

Option portable

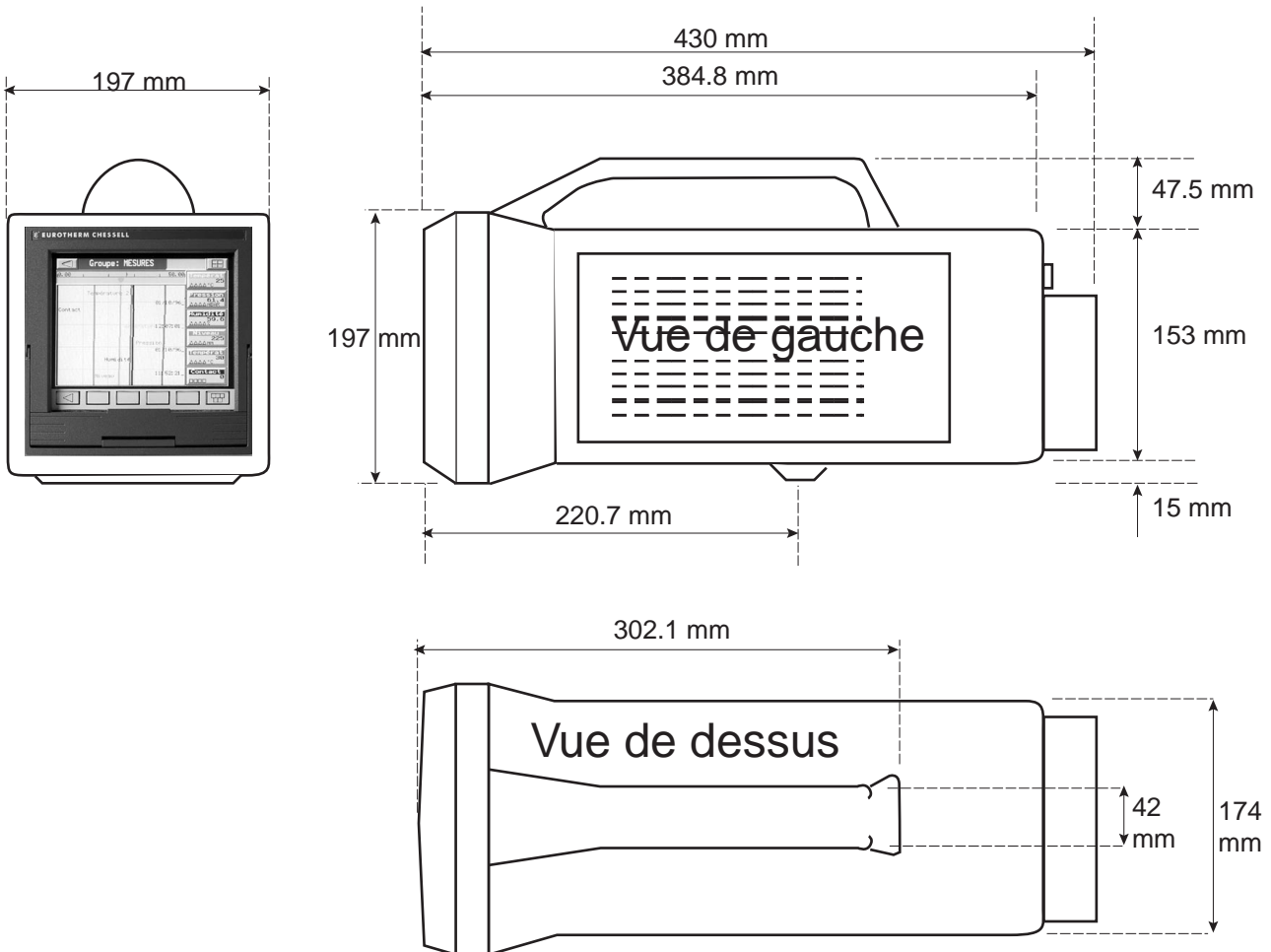


EUROTHERM
CHESSELL

Enregistreurs
Série 4100

Manuel option
boîtier portable
HA300999

Dimensions




Notes :

1. La figure représente un enregistreur sans papier. Les autres modèles sont similaires.
2. Le capot de protection est fourni si les entrées standard sont spécifiées à la commande.

Enregistreurs 100 mm	
Option portable	
Table des matières	
Section	Page
Notes de sécurité	2
Catégorie d'installation et degré de pollution	2
Symboles utilisés sur l'appareil	3
Electricité statique	3
1. Options basiques	4
1.1 Câblage	4
1.1.1 Câblage de l'alimentation	5
1.1.2 Câblage des signaux	5
1.1.3 Câblage interne	5
1.1.4 Spécifications	5
2. Option basique avec alimentations de capteurs	8
2.1 Câblage	8
2.1.1 Câblage de l'alimentation	8
2.1.2 Câblage des signaux	8
2.1.3 Câblage interne	9
3 Option entrées alternatives	10
3.1 Introduction	10
3.2 Configuration	10
3.2.1 Configuration des entrées	10
Voie 1	10
Voie 2	10
3.2.2 Configuration de la voie dérivée	11
Voie dérivée 1	11
3.2.3 Configuration des alarmes/relais	11
3.3 Câblage	11
3.4 Spécifications	13
4 Surveillance d'environnement et centrale d'acquisition portable	14
5.1 Introduction	14
4.2 Configuration	14
4.2.1 Configuration des entrées	14
Voies avec numéro impair	14
Voies avec numéro pair	14
4.2.2 Configuration des alarmes/relais	15
4.3 Câblage (enregistreur 12 voies)	15
4.4 Spécifications	15
4.5 Option alimentation basse tension	17
5 Option alimentation basse tension	18
5.1 Spécifications	18
Annexe A Câblages	19
A1 Câblage des signaux d'entrée	19
A2 Câblage des options	20
A2.1 Carte relais	20
A2.1.1 Carte trois relais inverseurs	20
A2.1.2 Carte quatre relais normalement ouverts	20
A2.1.3 Carte quatre relais normalement fermés	21
A2.2 Retransmission analogique	21
Annexe B Spécifications générales	22

Notes de sécurité

1. Avant d'effectuer toute connexion, la borne de terre de la centrale  doit être connectée à un conducteur de protection. Le câblage de l'alimentation doit être tel qu'en cas de déconnexion accidentelle, le câble de terre soit le dernier à se déconnecter

ATTENTION

Toute rupture de la mise à la terre, à l'intérieur ou à l'extérieur de l'appareil, ou toute déconnexion de la terre au bornier rend l'appareil dangereux en cas de dysfonctionnement. Une déconnexion volontaire est interdite.

Note : Conformément à la norme EN61010, l'appareil doit être équipé d'un dispositif de déconnexion suivant, accessible à l'opérateur et portant une étiquette de reconnaissance.

- a. Coupe-circuit conforme aux normes CEI947-1 et CEI947-3
 - b. Coupleur déconnectable sans outil
 - c. Prise séparée sans dispositif de blocage
-

2. S'il est visible que la protection à la terre est manquante, l'appareil ne doit pas être mis sous tension mais rangé de façon à ce qu'il ne puisse être utilisé par quiconque. Contactez votre représentant le plus proche.
 3. Tout réglage, maintenance et réparation de l'appareil ouvert et sous tension doit être évité autant que possible. Si l'intervention est inévitable, elle doit être réalisée par une personne qualifiée et avertie des dangers encourus.
 4. En cas de pollution (condensation, poussière de charbon etc.), une installation d'air conditionné/ filtrage/ étanchéité est nécessaire au bon fonctionnement de l'appareil.
 5. Cet appareil contient des batteries à traiter et retirer avec précaution. En particulier, elles ne doivent pas être court-circuitées sous peine d'explosion. Les batteries doivent être enlevées et jetées conformément aux lois en vigueur.
 6. Les câbles des signaux d'entrée et d'alimentation doivent être séparés. Si cela est impossible, les câbles d'entrée doivent être blindés. Lorsque les entrées sont susceptibles d'entrer en contact avec des tensions dangereuses, le blindage des câbles doit être doublé.
 7. Si l'appareil est utilisé dans des conditions nos spécifiées par le fabricant, la protection amenée par l'appareil peut être altérée.
 8. Pour les appareils équipés de boîtier portable, la borne de protection de terre doit rester connectée (même si l'appareil n'est pas connecté à l'alimentation) si l'une de ses entrées est connectée à des 'tensions dangereuses'*.
 9. Pour les appareils équipés de boîtier portable, les relais ne doivent être câblés que sur des charges ne présentant pas de 'tension dangereuses'*
- * Une définition de 'tension dangereuse' est donnée dans la norme BS EN61010. Brièvement, une tension dangereuse est $> 30 \text{ V eff.}$ (42.4 V crête) ou $> 60 \text{ Vcc}$.

Catégorie d'installation et degré de pollution

Ce produit répond au spécification de la norme BS EN61010, catégorie d'installation II et degré de pollution 2. Ces données sont spécifiées comme:

INSTALLATION CATEGORIE II

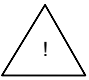


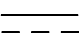


Impulsion sur le secteur 230VCA de 2500V

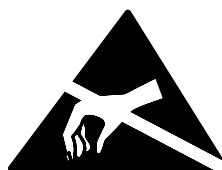
DEGRE DE POLLUTION 2

En temps normal, seule de la pollution non conductive survient. Occasionnellement, une conduction temporaire due à la condensation peut avoir lieu.

Symboles utilisés sur l'appareil

Un ou plusieurs des symboles ci-dessous peuvent apparaître sur les étiquettes de l'appareil.

	Se référer au manuel pour les instructions
	Terre de protection
	Enregistreur alimenté en alternatif uniquement
	Enregistreur alimenté en continu uniquement
	Risque de choc électrique
	Bouton d'alimentation I = allumé ; O = éteint



Electricité statique

Toutes les cartes électroniques de l'appareil comportent des composants susceptibles de s'endommager en cas de décharge électrostatique à partir de 60 Volts.

Si l'extraction d'une carte est nécessaire, toute précaution doit être prise pour que l'appareil, la carte, l'opérateur et son environnement de travail soit au même potentiel électrique.

1. Options basiques

L'option basique fournit un boîtier portable pour les enregistreurs 100 mm équipés de :

1. 4 ou 6 voies d'entrée et jusqu'à quatre cartes d'option.
2. 12 voies d'entrée et jusqu'à 2 cartes d'option (enregistreurs sans papier uniquement).

Voir section 2 pour :

3. Quatre ou six voies, 1 carte d'option (relais ou retransmission) et l'alimentation capteurs.

1.1 CÂBLAGE

Les détails de câblage des voies d'entrée dépendent du modèle et du type d'enregistreur monté dans le boîtier. Pour plus de détails, reportez-vous au manuel de mise en service de l'enregistreur. Les figures 1.1 ci-dessous donnent des exemples typiques.

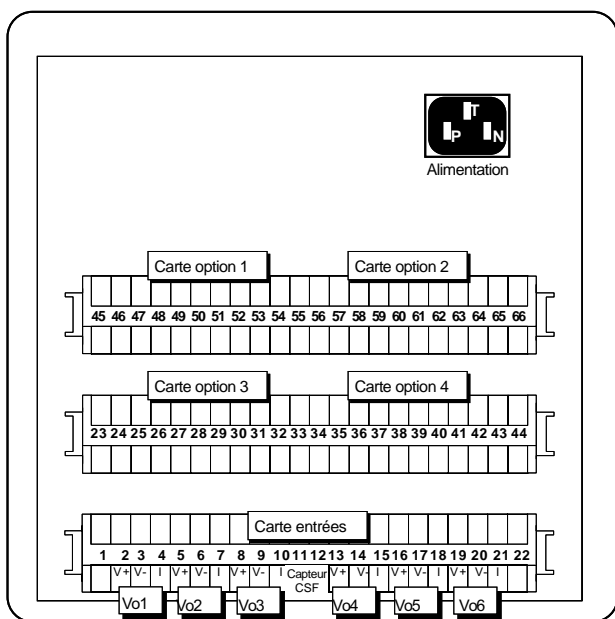


Figure 1.1a

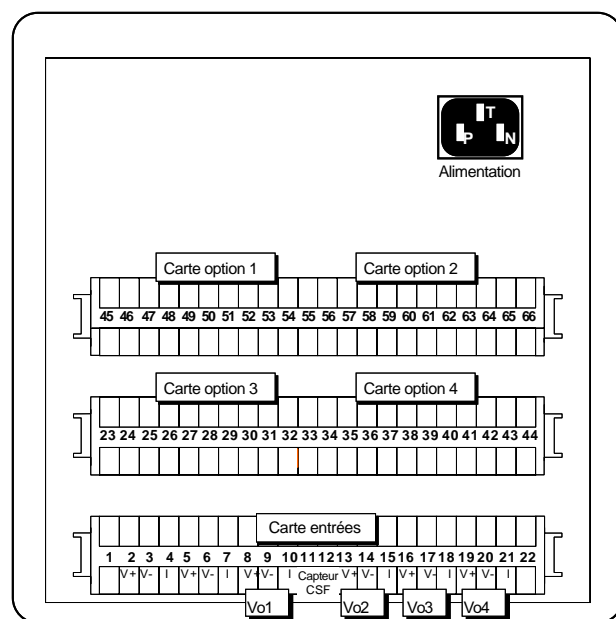


Figure 1.1b

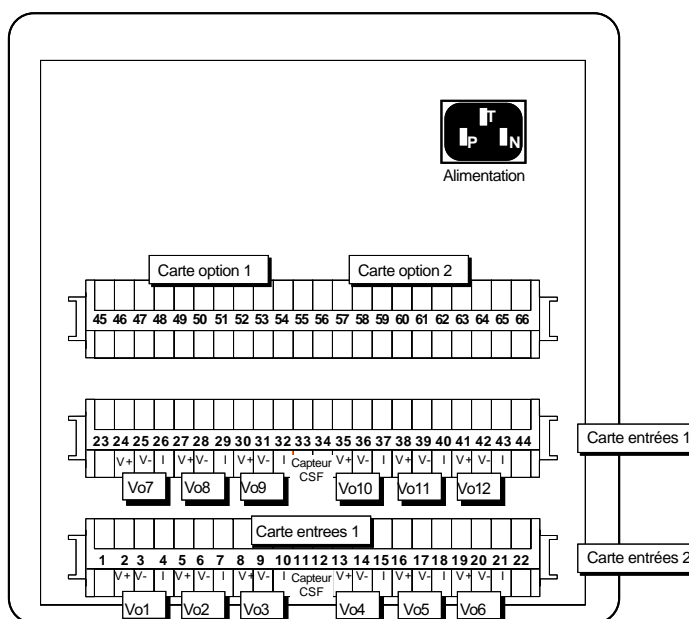


Figure 1.1c Deux cartes d'entrée/deux cartes d'option (enregistreur sans papier uniquement)

1.1.1 Câblage de l'alimentation

NOTE :

Avant d'alimenter l'enregistreur, assurez-vous que la tension appliquée correspond à la gamme spécifiée sur l'étiquette du numéro de série située à l'arrière de l'appareil.

Comme on peut le voir sur les figures 1.1, l'alimentation est connectée par une prise IEC à l'arrière de l'appareil. La taille minimum recommandée pour les connecteurs est 0.5 mm².

NOTE :

Avec l'option portable, l'enregistreur peut être alimenté en basse tension (24 V ca/cc). Voir la section 5 pour les détails.

1.1.2 Câblage des signaux

Les borniers des cartes d'entrée et d'option sont situés à l'arrière de l'appareil (figures 1.1). Le câblage interne à l'enregistreur est indiqué en section 1.1.3.

Pour plus de détails, voir Annexe A de ce manuel.

NOTE :

Pour certains modèles d'enregistreur, certaines contraintes existent pour le câblage des sondes à résistance sur la voie 1, si au moins une autre voie est configurée en thermocouple. Voir les spécifications de la carte d'entrée dans le manuel de mise en service de l'enregistreur.

1.1.3 Câblage interne

Les figures 1.1.3a et 1.1.3b indiquent les détails de câblage entre l'enregistreur et les borniers arrières. Il n'y a aucune différence de câblage entre les modèles à tracé continu et les modèles multipoints.

1.1.4 Spécifications

Il s'agit de spécifications générales pour l'option boîtier portable, indiquant uniquement les différences avec les spécifications d'un enregistreur monté en panneau données dans le manuel de mise en service de l'enregistreur.

Environnement (enregistreurs papier)

Limites en température	Fonctionnement : 0 à 50 °C ; Stockage : -20 à +70 °C
Limites en humidité	Fonctionnement : 5 à 80 % HR (non condensée) ; Stockage : 5 à 90 % HR (non condensée)
Protection	IP21
Chocs	BS EN61010

Environnement (enregistreurs sans papier)

Limites en température	Fonctionnement : 0 à 40 °C ; Stockage : -20 à +70 °C
Limites en humidité	Fonctionnement : 5 à 80 % HR (non condensée) ; Stockage : 5 à 90 % HR (non condensée)
Protection	IP21
Chocs	BS EN61010

Physiques

Poids	< 5.5 kG
Angle de montage	+ ou - 30° par rapport à la verticale.

1.1.3 Câblage interne (suite)

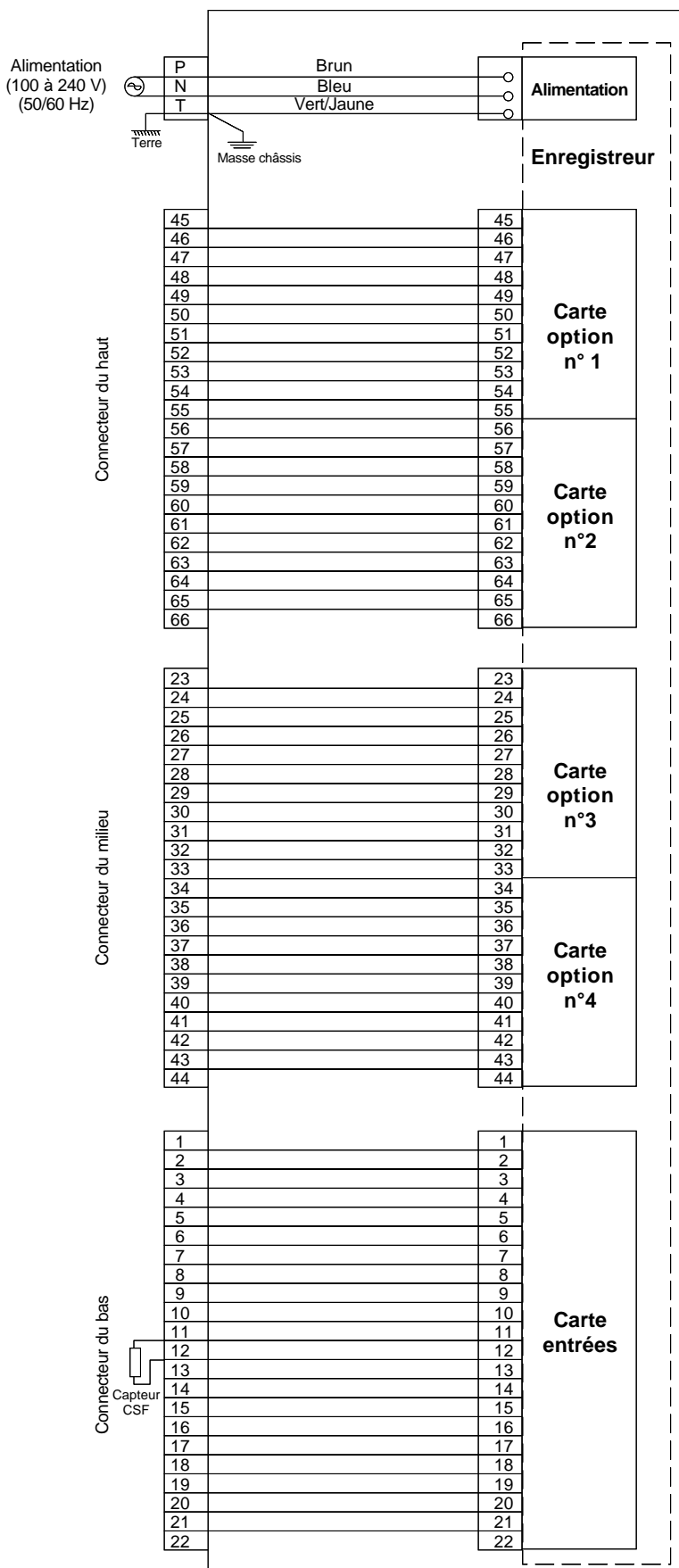


Figure 1.1.3a Câblage interne (une carte d'entrée)

1.1.3 Câblage interne (suite)

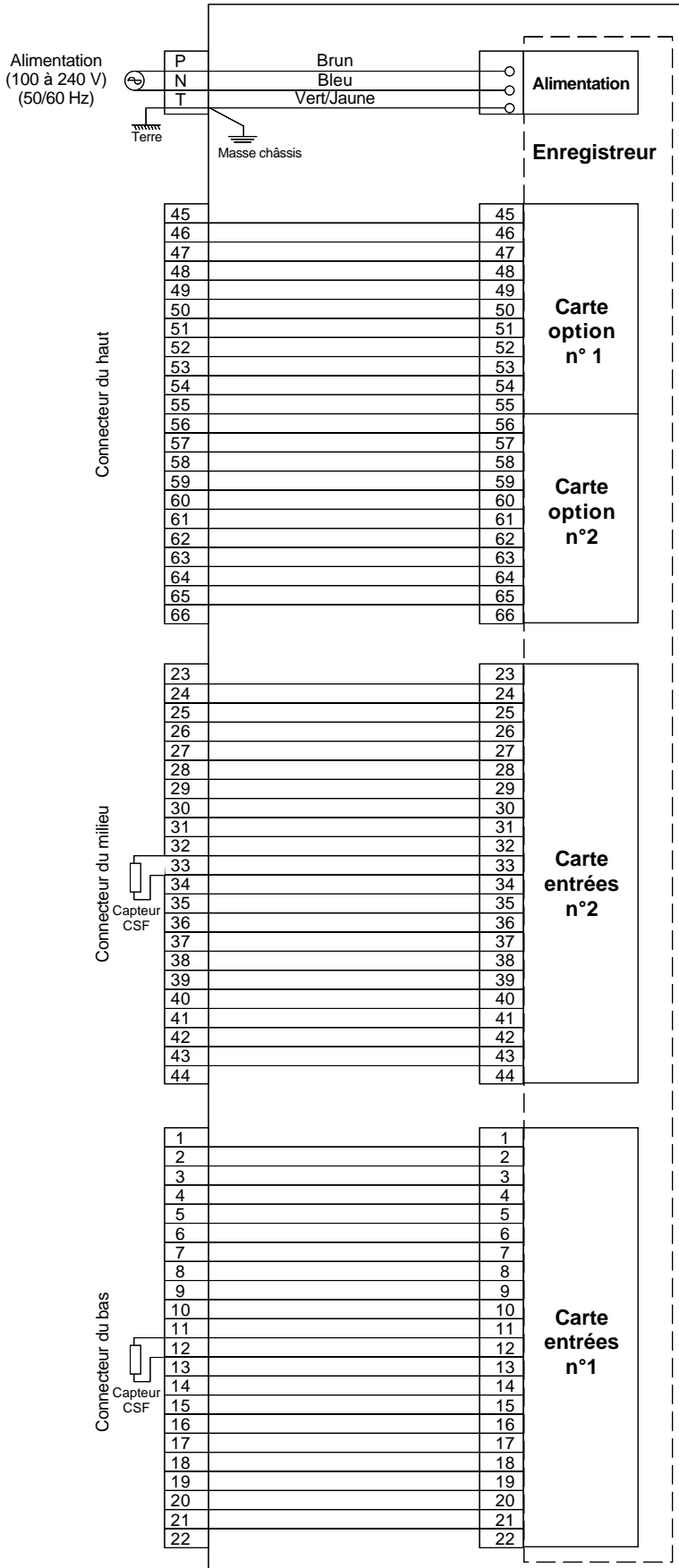


Figure 1.1.3b Deux cartes d'entrée (enregistreurs sans papier uniquement)

2. Option basique avec alimentations de capteurs

L'option basique fournit un boîtier portable solide pour les enregistreurs 100 mm équipés d'une carte d'option (relais ou retransmission) et (si nécessaire) de l'alimentation capteurs.

2.1 CÂBLAGE

Les détails de câblage des voies d'entrée dépendent du modèle et du type d'enregistreur monté dans le boîtier. Pour plus de détails, reportez-vous au manuel de mise en service de l'enregistreur. la figure 2.1 ci-dessous donne un exemple typique.

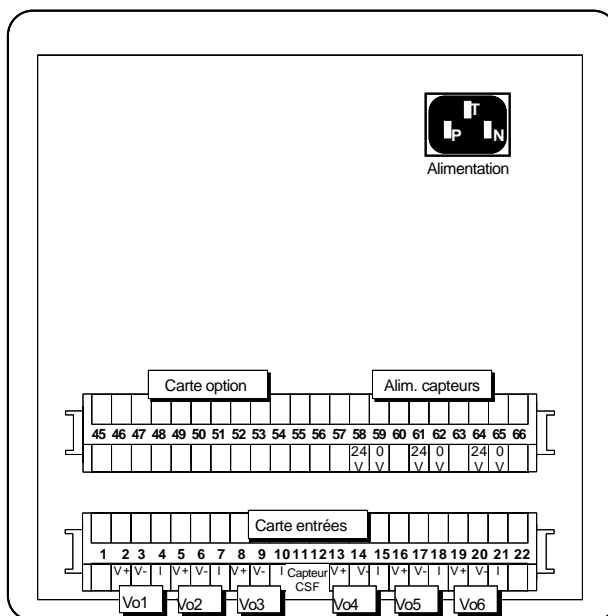


Figure 2.1 Emplacement des borniers (enregistreur 6 voies)

2.1.1 Câblage de l'alimentation

NOTE :

Avant d'alimenter l'enregistreur, assurez-vous que la tension appliquée correspond à la gamme spécifiée sur l'étiquette du numéro de série située à l'arrière de l'appareil.

Comme on peut le voir sur la figure 2.1, l'alimentation est connectée par une prise IEC à l'arrière de l'appareil. La taille minimum recommandée pour les connecteurs est 0.5 mm².

2.1.2 Câblage des signaux

Les borniers des cartes d'entrée et d'option sont situés à l'arrière de l'appareil (figure 2.1). Comme on peut le voir, les signaux d'entrée sont connectés au bornier du bas (bornes 1 à 22). La carte d'option (si elle est installée) est connectée aux bornes 45 à 55 et l'alimentation capteur est connectée au bornier du haut, bornes 56 à 66. Le câblage interne à l'enregistreur est indiqué en section 2.1.3.

Pour plus de détails, voir Annexe A de ce manuel.

NOTE :

Pour certains modèles d'enregistreur, certaines contraintes existent pour le câblage des sondes à résistance sur la voie 1, si au moins une autre voie est configurée en thermocouple. Voir les spécifications de la carte d'entrée dans le manuel de mise en service de l'enregistreur.

2.1.3 Câblage interne

La figure 2.1.3 indique les détails de câblage entre l'enregistreur et les borniers arrières. Il n'y a aucune différence de câblage entre les modèles à tracé continu et les modèles multipoints.

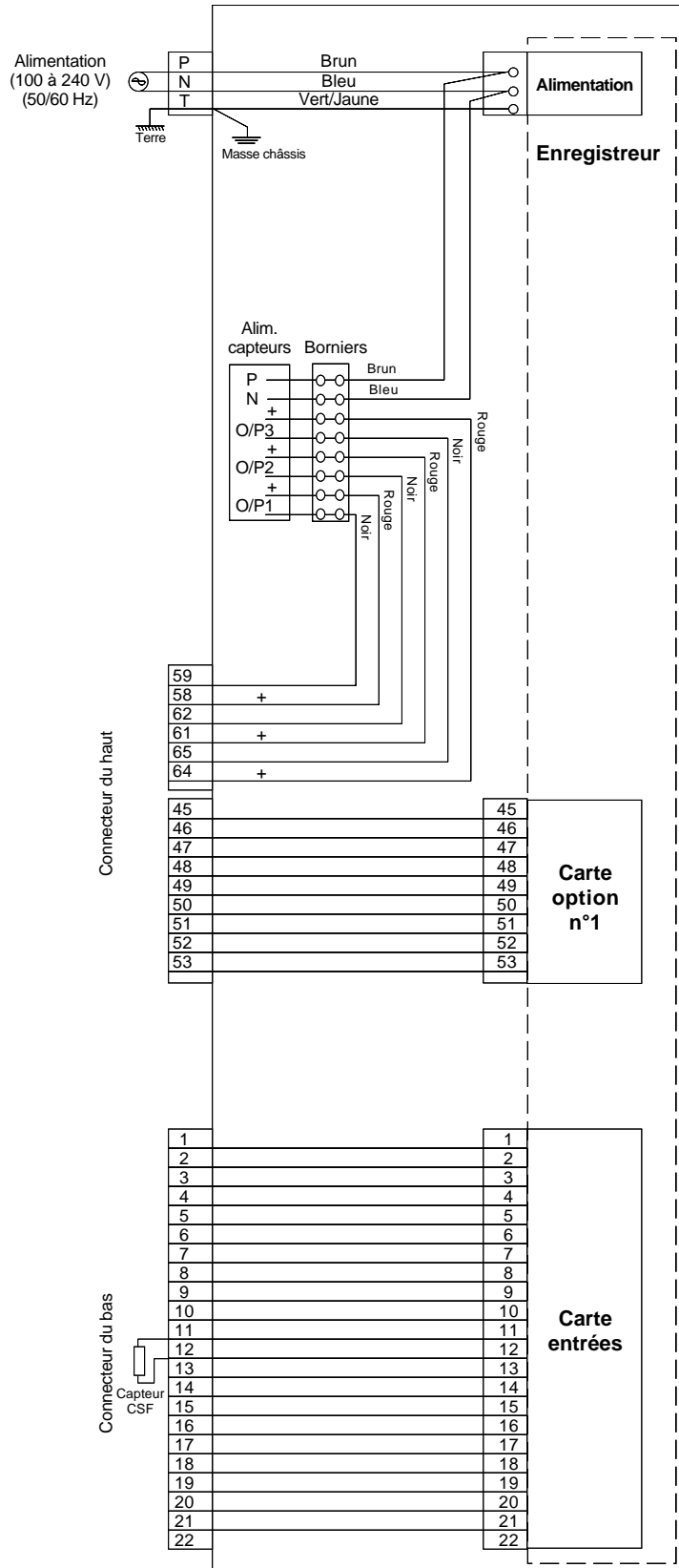


Figure 2.1.3 Câblage interne

3 Option entrées alternatives

3.1 INTRODUCTION

L'option "entrées CA" est disponible en plusieurs variantes pour les mesures en courant alternatif (avec pince ampèremétrique) et/ou tension alternative via des convertisseurs de tension (table 3.1). Les convertisseurs de tension ont une gamme d'entrée de 0 à 300 V Ca moyen (45-65 Hz) ou 0 à 500 Vca (45-65 Hz).

L'enregistreur est monté dans un boîtier portable. Les connecteurs sont situés à l'arrière de l'appareil et permettent la mesure simultanée d'entrées courant et tension alternatives. L'ensemble est fourni avec les pinces ampèremétriques et les connexions de ligne appropriées. Chaque pince fournit un signal de sortie 0 à 1 V pour les courants alternatifs de 0 - 25 A CA (45-65 Hz), 0 - 100 A CA (45-65 Hz) ou 0 - 1000 A CA (45-65 Hz) (commutable en 0-250, 0-500 ou 0-1000 A CA) selon les spécifications de commande. Le signal de sortie volontairement limité à 1 V garantit que la pince présente toutes les conditions de sécurité électrique même en circuit ouvert.

Nombre d'entrées	
en tension	en courant
0	3
1	0
1	1
1	3
3	0
3	3

Table 3.1 Combinaisons entrées tension/courant

ATTENTION !

La conformité aux spécifications de sécurité et de performance (page 2) ne peut être assurée avec des pinces autres que celles fournies avec l'appareil. En particulier, les pinces non limitées à 1 V en sortie NE DOIVENT PAS ETRE UTILISEES ou des dommages irréremédiables en résulteraient.

Pour les enregistreurs programmables, si l'option calcul est présente, il est possible de calculer la puissance par phase (en VA) à l'aide de la fonction 'Multiplier' et de tracer, d'éditer sur le diagramme ou de stocker le résultat sur support informatique (par ex. une carte SRAM).

3.2 CONFIGURATION

Les enregistreurs sont pré-configurés selon la commande et l'exemple suivant indique la configuration d'une mesure de courant alternatif à 100 A (voie 1) et de tension à 300 Vca (voie 2). Le résultat de puissance VA est tracé instantanément sur le diagramme (variable dérivée 1).

3.2.1 Configuration des entrées

Voie 1

La voie 1 est configurée comme suit :

Type d'entrée :	V
Gamme :	0 à 1
Linéarisation :	linéaire
Echelle :	0 à 100
Unités échelle :	A
Format :	XXX.XX
Filtre :	Sans
Renvoi :	Sans
Offset :	0.0000
Descriptif :	Courant

Voie 2

La voie 2 est configurée comme suit :

Type d'entrée :	V
Gamme :	0 à 1
Linéarisation :	linéaire
Echelle :	0 à 300
Unités échelle :	Vca
Format :	XXX.XX
Filtre :	Sans
Renvoi :	Sans
Offset :	0.0000
Descriptif :	Tension

3.2.2 Configuration de la voie dérivée

NOTE :

Tous les enregistreurs ne peuvent pas être équipés de cette option.

Voie dérivée 1

La voie dérivée 1 est configurée comme suit :

Fonction :	Multiplier
Equation	Mult V1 par V2
Format	XXXXX.
Echelle	0 à 30000
Unités échelle :	VA
Descriptif :	Puissance phase 1
Tracé :	Oui
Feutre :	Vert
Mise à l'échelle :	Sans

3.2.3 Configuration des alarmes/relais

Les alarmes ne sont pas pré-configurées. Reportez-vous au Manuel de mise en service de l'enregistreur pour les détails de configuration.

3.3 CÂBLAGE

La figure 3.3.1 est la représentation du panneau arrière de l'enregistreur et montre les différents emplacements des connecteurs. La figure 3.3.2 montre le câblage interne entre les connecteurs externes et les entrées de l'enregistreur. Dans tous les cas, les convertisseurs de courant sont reliés aux premiers numéros de voies. C'est à dire que dans le cas de mesure de trois entrées tension et d'une entrée courant, l'entrée courant est reliée à la voie 1 et les entrées tension aux voies 2, 3 et 4.

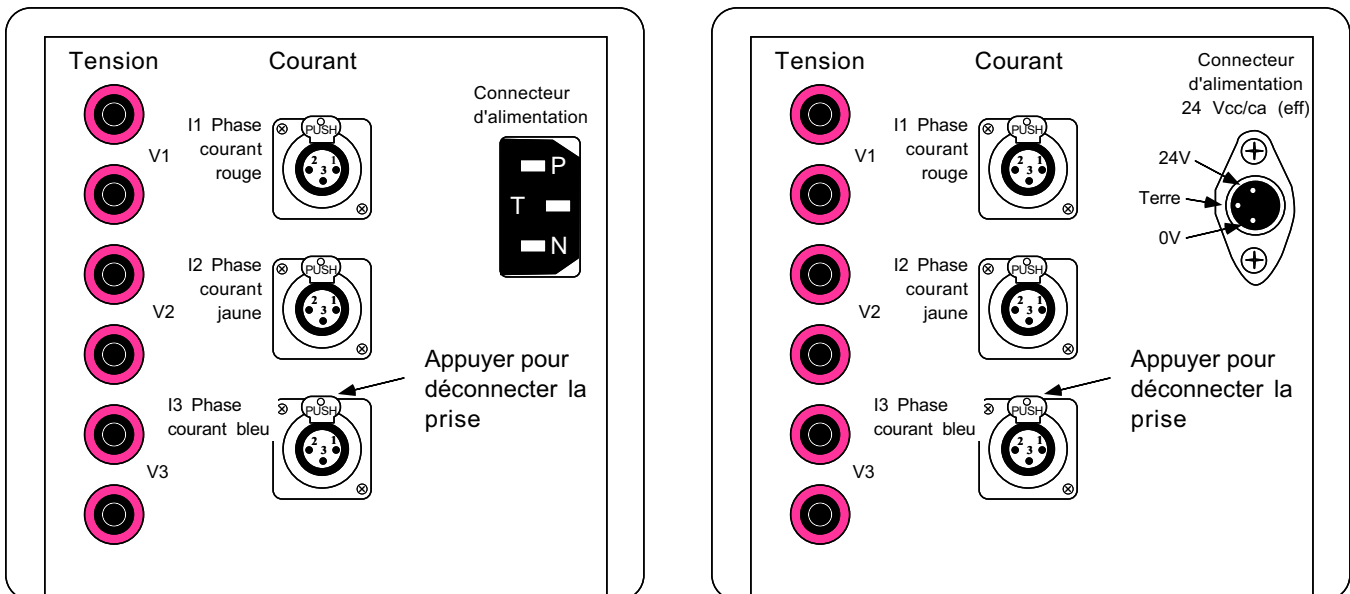


Figure 3.3.1 Vue du panneau arrière

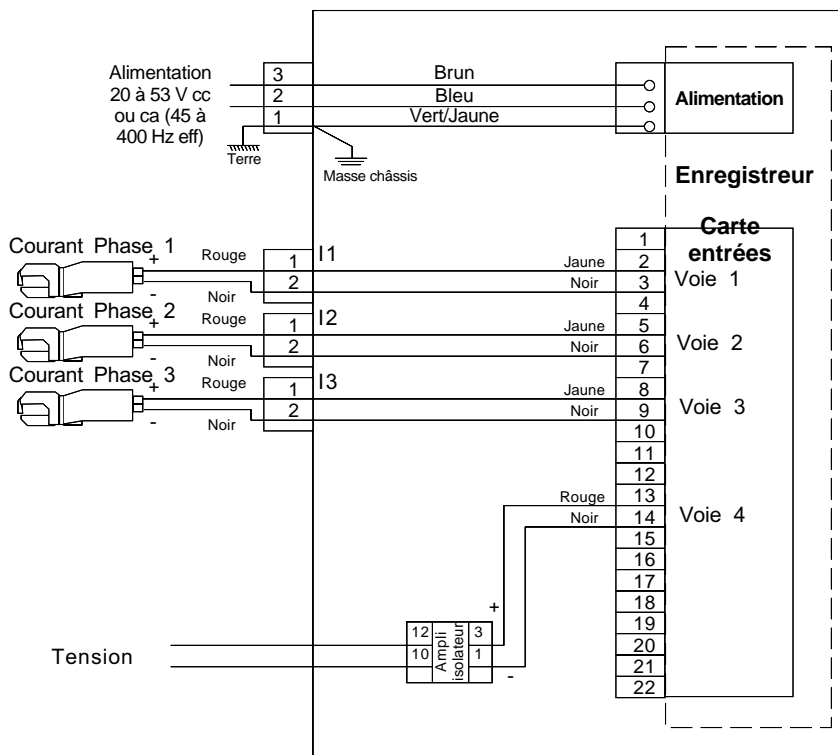


Figure 3.3.2a Câblage interne pour trois entrées courant et une entrée tension (option alimentation basse tension)

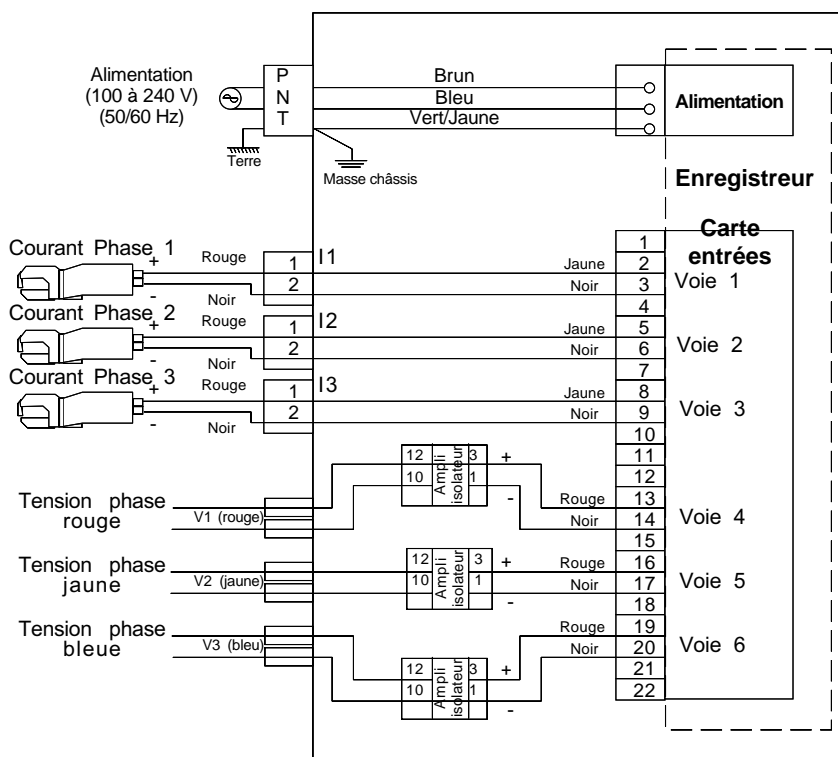


Figure 3.3.2b Câblage interne pour trois entrées courant et trois entrées tension

3.4 SPÉCIFICATIONS

Les spécifications de l'option entrées alternatives données dans le manuel de mise en service sont modifiées comme suit :

Isolation

CC à 65 Hz (BS EN61010) Installation catégorie II ; Pollution degré II

Entrée courant 30 V CC ou efficace par rapport à la terre

Entrée tension 600 V CC ou efficace par rapport aux autres (simple isolation), 600 V CC ou efficace par rapport à la terre (double isolation)

Protection

IP21

Convertisseur de tension

Précision d'entrée 1.1 % de la lecture + 2.05 % pleine échelle (Voir note)

Coefficient de température 0.04 % de la lecture par °C

Gamme de fréquence 45 à 65 Hz

Gamme de température 0 à 50 °C (fonctionnement), -10 à 70 °C (stockage)

Pinces ampèremétriques (0 à 25 A, 0 à 100 A)

Précision d'entrée 0.35 % de la lecture + 0.3 % pleine échelle (voir note)

Gamme de fréquence 45 à 65 Hz

Gamme de température 0 à 50 °C (fonctionnement) ; -10 à 70 °C (stockage)

Pinces ampèremétriques (commutable 0 à 250 A, 500 A, 1000 A)

Précision d'entrée 2.1 % de la lecture + 0.55 % pleine échelle (voir note)

Gamme de fréquence 45 à 65 Hz

Gamme de température 0 à 50 °C (fonctionnement) ; -10 à 70 °C (stockage)

NOTE :

Les spécifications de précision d'entrée sont référencées à 20 °C et comprennent les erreurs de précision dues à l'enregistreur.

4 Surveillance d'environnement et centrale d'acquisition portable

5.1 INTRODUCTION

Ce document traite d'un enregistreur 12 voies équipé de six sondes.

L'enregistreur peut être équipé de 4, 6 ou 12 voies, avec 2, 3 ou 6 sondes d'environnement. L'appareil est monté dans un boîtier portable et alimenté par le réseau électrique ou en 24 Vcc, selon les spécifications de la commande. Les sorties relais sont montées dans l'enregistreur pour alerter l'opérateur de conditions inhabituelles ou inacceptables.

L'appareil peut être livré avec les connecteurs enfichables compatibles avec les bornes d'entrée à l'arrière. Chaque sonde contient une sonde à résistance Pt100 et un capteur d'humidité. Si l'utilisateur fournit lui-même les sondes, seuls les connecteurs enfichables seront fournis.

Pour les enregistreurs sans papier 12 voies, les sondes Pt100 1 à 6 sont connectées aux entrées 1, 3, 5, 7, 9 et 11 respectivement et le groupe 1 est préconfiguré pour contenir ces voies. Les capteurs d'humidité 1 à 6 sont connectés aux entrées 2, 4, 6, 8, 10 et 12 respectivement et le groupe 2 est préconfiguré pour contenir ces voies. Pour les enregistreurs sans papier 6 voies, seules les voies 1, 3 et 5 et 2, 4 et 6 sont utilisées et incluses dans le groupe 1.

Pour les enregistreurs multipoints, les voies 1, 3 et 5 sont connectées aux sondes Pt100 1 à 3 et les voies 2, 4 et 6 sont connectées aux capteurs d'humidité.

Pour les enregistreurs à tracé continu, les voies 1 et 3 sont connectées aux sondes Pt100 1 et 2 et les voies 2 et 4 sont connectées aux capteurs d'humidité.

4.2 CONFIGURATION

4.2.1 Configuration des entrées

Voies avec numéro impair

Les voies dont le numéro est impair sont pré-configurées comme suit :

Type d'entrée :	RTD
Gamme :	0 à 50.00
Unités échelle :	°C
Linéarisation :	Pt100
Echelle :	Sans échelle
Format :	XX.XXX
Filtre :	Sans
Renvoi :	Sans
Offset :	0.0000
Descriptif :	Voie 1 (3) (5) (7) (9) (11)

Voies avec numéro pair

Les voies dont le numéro est pair sont pré-configurées comme suit :

Type d'entrée :	mV
Gamme :	0 à 1000
Unités échelle :	%
Linéarisation :	Linéaire
Echelle :	0 à 100
Format :	XXX.XX
Filtre :	Sans
Renvoi :	Sans
Offset :	0.0000
Descriptif :	Voie 2 (4) (6) (8) (10) (12)

4.2.2 Configuration des alarmes/relais

Les alarmes ne sont pas pré-configurées. Reportez-vous au Manuel de mise en service de l'enregistreur pour les détails de configuration.

4.3 CÂBLAGE (ENREGISTREUR 12 VOIES)

La figure 4.3a ci-dessous représente le panneau arrière et l'emplacement des connecteur. Les figures 4.3b et 4.3c donnent le câblage interne entre les connecteurs de l'enregistreur et les borniers arrière.

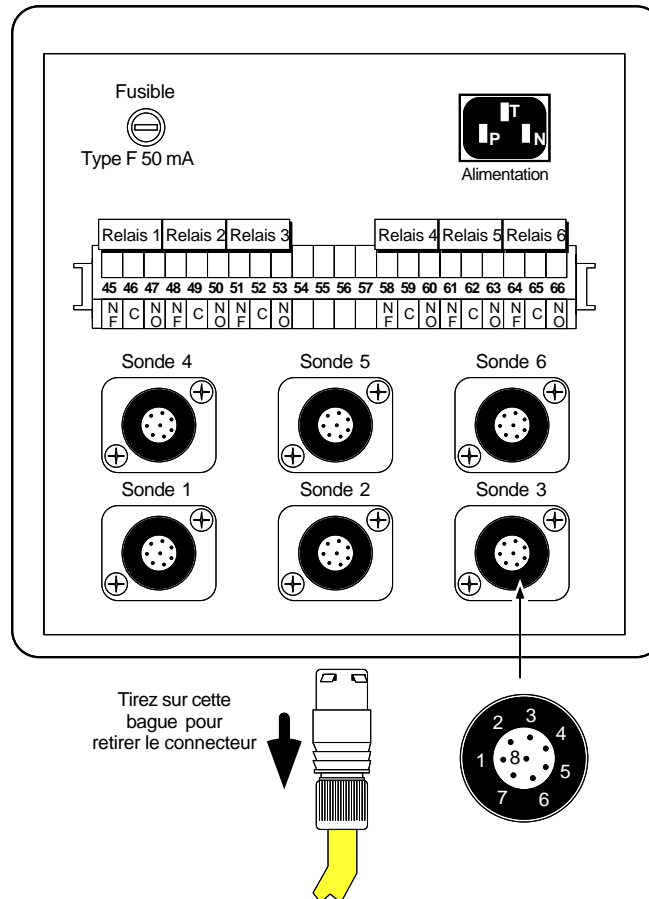


Figure 4.3a Emplacement des connecteurs

4.4 SPÉCIFICATIONS

Les spécifications de l'option données dans le manuel de mise en service sont modifiées comme suit :

Isolation

CC à 65 Hz (BS EN61010) Installation catégorie II ; Pollution degré II

Entrée courant

30 V CC ou efficace par rapport à la terre

Entrée tension

600 V CC ou efficace par rapport aux autres (simple isolation), 600 V CC ou efficace par rapport à la terre (double isolation)

Protection

IP21 (IP20 si les relais sont montés)

Fusible

20 x 5 mm ; 50 mA type F

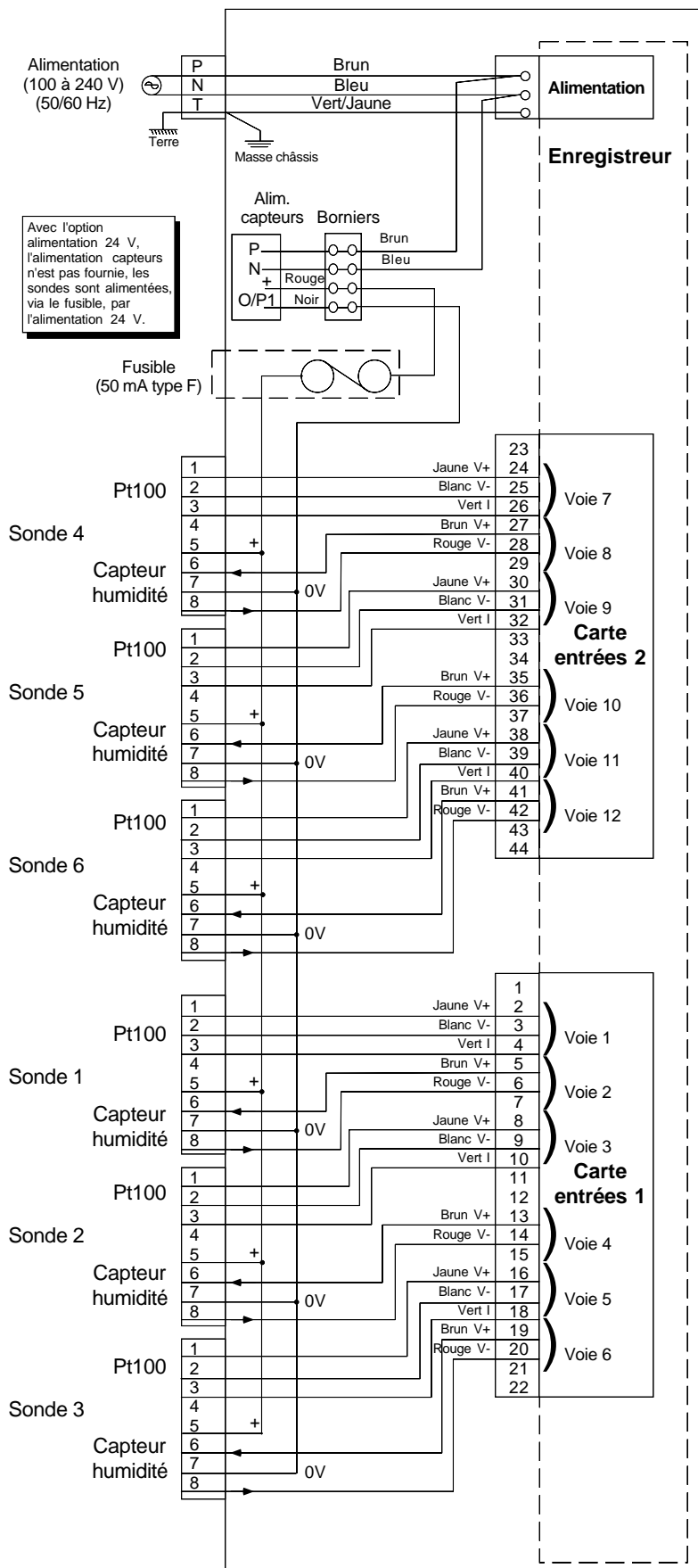


Figure 4.3b Câblage interne (connecteurs d'entrée et alimentations)

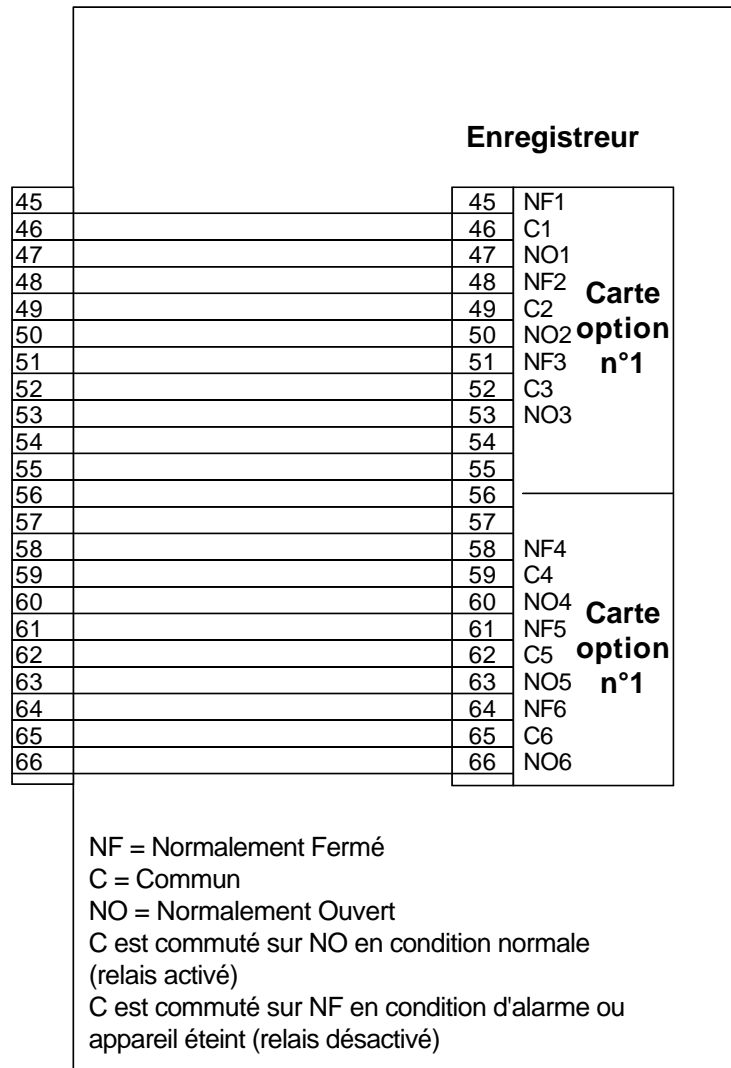


Figure 4.3c Câblage interne (carte relais)

4.5 OPTION ALIMENTATION BASSE TENSION

Lorsque l'enregistreur est alimenté en 24 V, le câblage interne de l'alimentation est celui de la figure 4.5. Notez que les capteurs d'humidité sont alimentés par le 24 V et que l'alimentation capteur n'est pas montée.

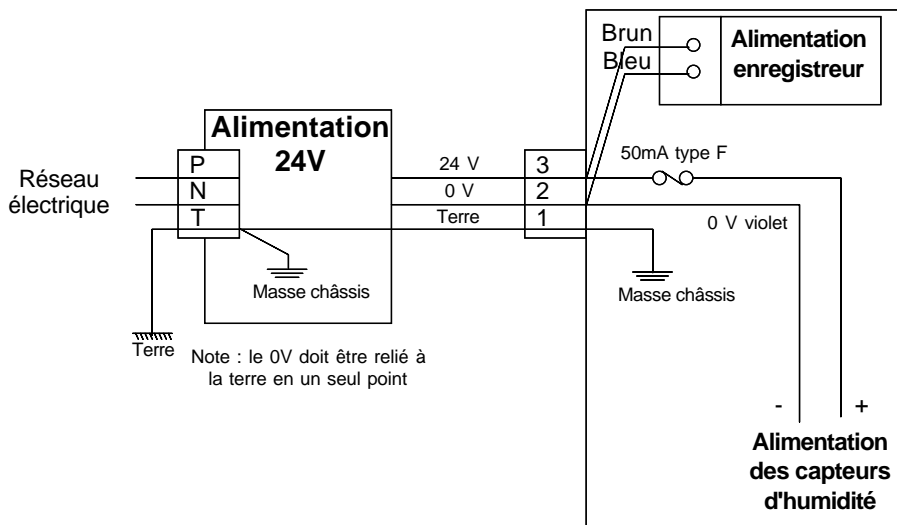


Figure 4.5 Câblage de l'alimentation 24 V

5 Option alimentation basse tension

Un certain nombre d'options boîtier portable décrites dans ce manuel peuvent être commandées avec alimentation basse tension 24 V nominal. Dans ce cas, la partie câblage de l'alimentation est remplacée par la figure 5a.

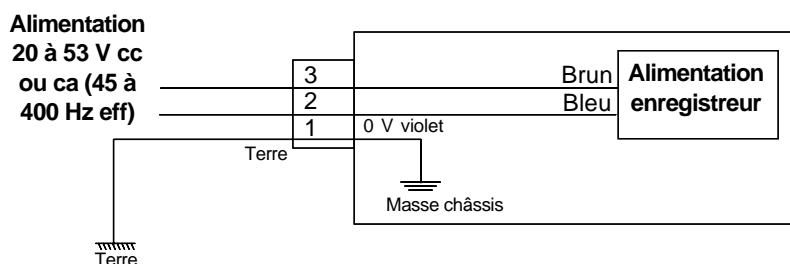


Figure 5a Câblage interne de l'alimentation basse tension

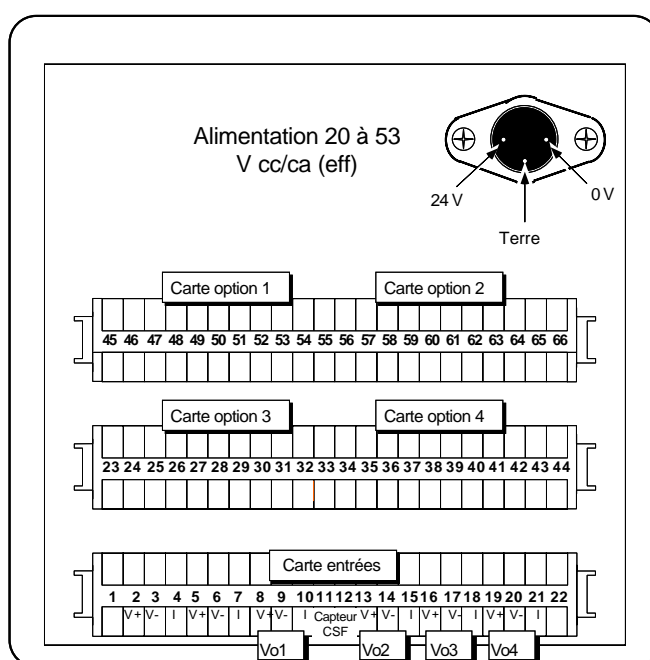


Figure 5b Connecteur alimentation basse tension

5.1 SPÉCIFICATIONS

Alimentation

Tension

20 à 53 V cc ou ca* (eff) (gamme fréquence alternative 45 à 400 Hz)

Courant (max)

5A

* L'option alimentation basse tension accepte les tensions alternative ou continue. Certaines options portables, toutefois, ne sont pas compatibles avec l'alimentation basse tension alternative.

Sécurité

Isolation

Toutes les entrées et sorties sont isolées de la terre 30Vcc ou eff.

Annexe A Câblages

A1 CÂBLAGE DES SIGNAUX D'ENTRÉE

La figure A1 montre les détails des connexions des signaux d'entrée.

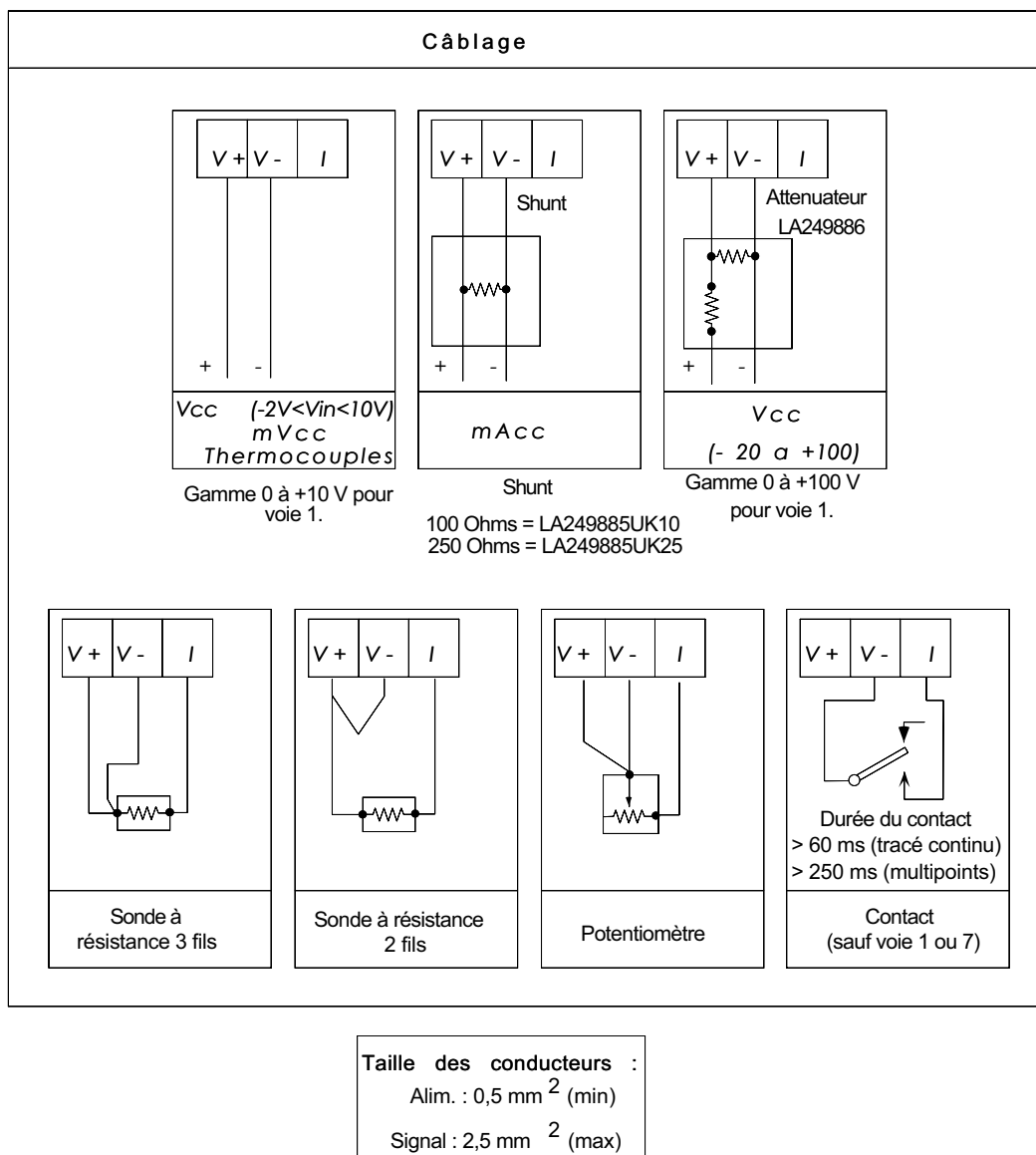


Figure A1 Câblage des signaux d'entrée

NOTES :

1. Les entrées contact ne sont pas disponibles sur tous les modèles.
2. Voir le manuel de mise en service de l'enregistreur pour l'incompatibilité d'une entrée sonde à résistance sur la voie 1

A2 CÂBLAGE DES OPTIONS

Cette section montre les connexions des trois types de carte relais et de la carte retransmission. Pour plus de détails sur les autres cartes d'option, référez-vous au manuel de mise en service de l'enregistreur. Les figures concernent un enregistreur 4 ou 6 entrées. Pour un enregistreur sans papier 12 voies, la deuxième carte d'entrées occupe les emplacements d'option 2 et 4, ce qui réduit donc le nombre d'options.

A2.1 Carte relais

Isolation Toutes les entrées et sorties sont isolées de la terre (30 V cc ou eff)

A2.1.1 Carte trois relais inverseurs

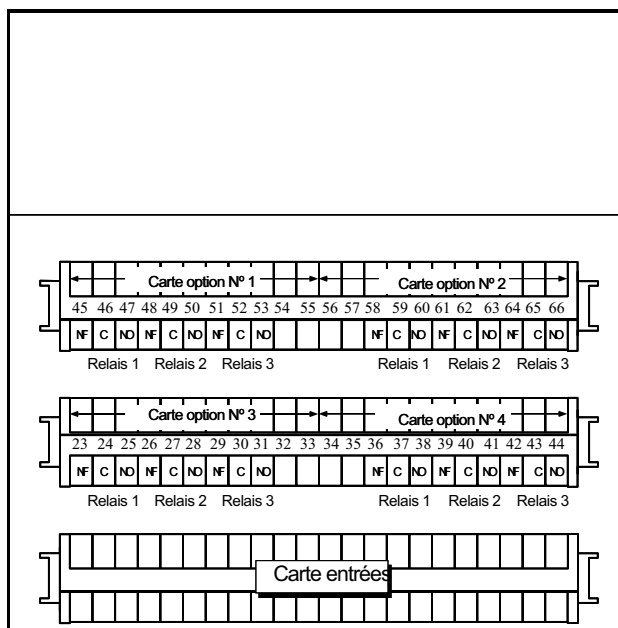


Figure A2.1.1 Carte trois relais inverseurs

A2.1.2 Carte quatre relais normalement ouverts

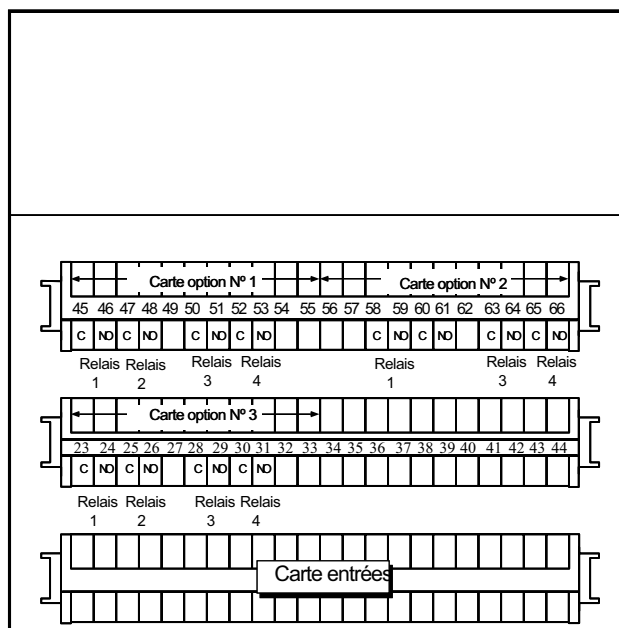


Figure A2.1.2 Carte quatre relais normalement ouverts

A2.1.3 Carte quatre relais normalement fermés

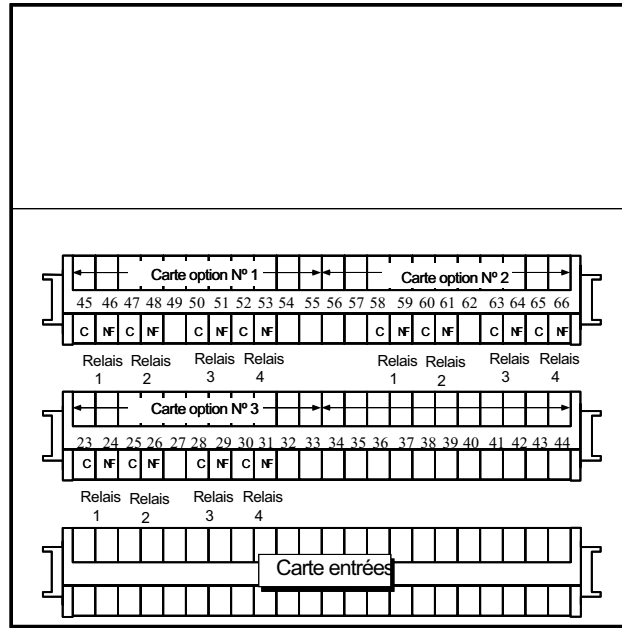


Figure A2.1.3 Carte quatre relais normalement fermés

A2.2 Retransmission analogique

Isolation Voie/Voie et Voie/Masse : 30 V eff ou cc

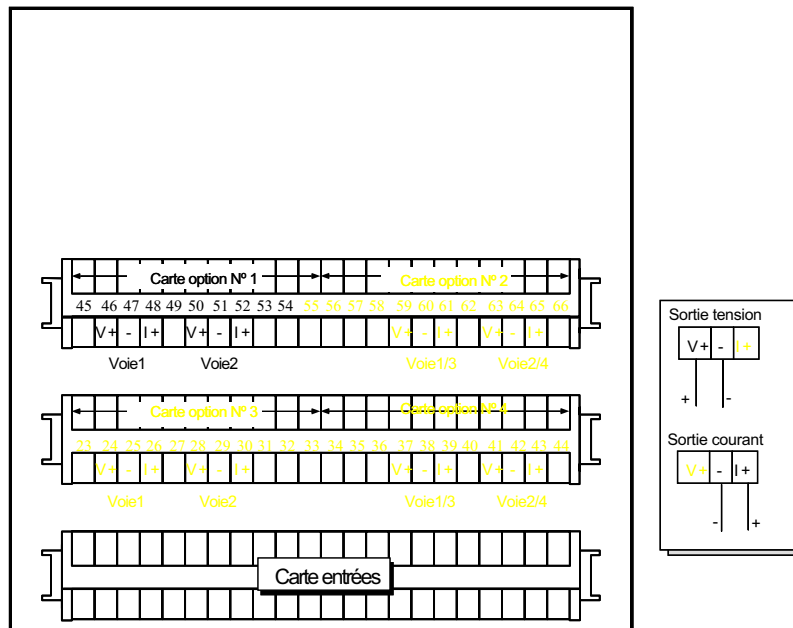


Figure A2.2 Carte retransmission analogique

NOTES :

1. Deux cartes de retransmission peuvent être montées.
2. Lorsque des cartes relais sont montées en même temps qu'une carte retransmission, les cartes relais se montent dans les premiers emplacements d'option.

Annexe B Spécifications générales

Il s'agit de spécifications générales pour les options portables, indiquant uniquement les différences par rapport aux spécifications données dans le manuel de mise en service de l'enregistreur.

Les spécifications données dans chaque section de ce manuel indiquent les différences par rapport aux spécifications données ci-dessous.

Environnement (enregistreurs papier)

Limites en température	Fonctionnement : 0 à 50 °C ; Stockage : -20 à +70 °C
Limites en humidité	Fonctionnement : 5 à 80 % HR (non condensée) ; Stockage : 5 à 90 % HR (non condensée)
Protection	IP21
Chocs	BSEN61010

Environnement (enregistreurs sans papier)

Limites en température	Fonctionnement : 0 à 40 °C ; Stockage : -20 à +70 °C
Limites en humidité	Fonctionnement : 5 à 80 % HR (non condensée) ; Stockage : 5 à 90 % HR (non condensée)
Protection	IP21
Chocs	BSEN61010

Physiques

Poids	< 5.5 kG
Angle de montage	+ ou - 30° par rapport à la verticale.

Bureaux de vente et de service internationaux

Allemagne

Eurotherm Regler GmbH,
Postfach 1434,
D-65534 Limburg a.d. Lahn.
Tél. : 49 6431 2 980
Fax : 49 6431 98119

Australie

Eurotherm Pty Ltd,
Box 11,
Waverley Gardens Post Office,
Mulgrave,
Victoria 3170.
Tél. : 613 9574 8888
Fax : 613 9574 8868

Eurotherm Pty Ltd,
Unit 3, 6-18 Bridge Road
Hornsby,
New South Wales 2077.
Tél. : 61 2 477 7022
Fax : 612 477 7756
www.eurotherm.com.au

Autriche

Eurotherm Mess und Regeltechnik,
GmbH,
Geiereckstraße 18/1,
A1110 Wien,
Tél. : 431 798 7601
Fax : 431 798 7605

Belgique

Eurotherm BV,
Herentalsebaan 71-75,
B 2100 Deurne (Antwerpen)
Tél. : 323 322 3870
Fax : 323321 7363

Corée

Eurotherm Korea Ltd,
Suite #903,
Daejoo Building,
132-19, Chungdam-Dong,
Kangnam-Ku,
Seoul, 135-100
Tél. : 822 2545 8507
Fax : 822 2545 9758

Danemark

Eurotherm Danmark A/S,
Finsensvej 86,
DK 2000 Fredriksberg
Tél. : 4531 871622
Fax : 4531 872124

Espagne

Eurotherm España SA,
Pol. Ind. de Alcobendas
Calle de la Granja 74,
28100 Alcobendas,
Madrid
Tél. : 341 661 6001
Fax : 341 661 9093

Etats Unis

Eurotherm Recorders Inc.,
One Pheasant Run,
Newtown Industrial Commons,
Newtown PA 18940
Tél. : 1 215 968 0660
Fax : 1 215 968 0662
www.eurotherm.com/chessell

France

Eurotherm Mesures SA,
15 Avenue de Norvège,
ZA de Courtaboeuf,
BP 225,
91942 Les Ulis Cedex
Tél. : 01 69 18 51 00
Fax : 01 69 18 51 99
www.eurotherm-chessell.fr

Grande Bretagne

Eurotherm Recorders Ltd,
Dominion Way,
Worthing,
West Sussex BN14 8QL
Tél. : 01 903 205222
Fax : 01 903 203767
www.eurotherm.co.uk

Hong Kong

Eurotherm Limited,
Unit D, 18/F Gee Chang Hong Centre,
65, Wong Chuk Hang Road,
Aberdeen
Tél. : 852 2873 3826
Fax : 852 2870 0148

Inde

Eurotherm India Ltd,
152, Developed Plots Estate
Perungundi,
Chennai 600 096
Tamilnadu
Tél. : 9144 496 1129/1230
Fax : 9144 496 1831

Irlande

Eurotherm Ireland Ltd,
IDA Industrial Estate,
Monread Road,
Naas,
Co. Kildare
Tél. : 353 4587 9937
Fax : 353 4587 5123

Italie

Eurotherm Spa,
Via XXIV Maggio,
I-22070 Guanzate,
Como
Tél. : 3931 975111
Fax : 3931 977512

Japon

Eurotherm (Japan) Ltd,
Matsuo Building 2nd Floor,
3-14-3 Honmachi,
Shibuya-Ku,
Tokyo 151
Tél. : 813 3370 2951
Fax : 8133370 2960
www.eurotherm.com/japan

Norvège

Eurotherm A/S,
Post Boks 288,
N-1411 Kolbotn
Tél. : 4766 803330
Fax : 4766 803331

Pays Bas

Eurotherm BV,
Hoge Rijndijk 48A,
NL - 2382 AT Zoeterwoude
Tél. : 3171 541 1841
Fax : 3171 541 4526
www.eurotherm.nl

Suède

Eurotherm AB,
Lundavangen 143,
S-21224 Malmö
Tél. : 46 40 384500
Fax : 46 40 384545
www.eurotherm.se

Suisse

Eurotherm Produkte (Schweiz) AG,
Schwerzistrasse, 20,
CH-8807 Freienbach
Tél. : 41 55 415 4400
Fax : 41 55 415 4415



**EUROTHERM
CHESELL**

EUROTHERM MESURES S.A.
ZA de Courtabœuf, BP 225
91942 LES ULIS Cedex

Tél. : 01 69 18 51 00 ; Fax : 01 69 18 51 99
www.eurotherm-chessell.fr
contact@eurotherm-chessell.fr