



## INSTALLATION ÉLECTRIQUE

### Câblage de l'alimentation

#### Alimentation alternative

Taille recommandée pour les conducteurs  
16/0.2 (0.5mm<sup>2</sup>) (AWG20)

#### Câblage des signaux

##### Alimentation

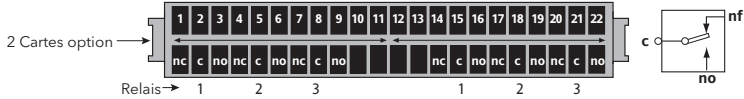
Voir spécifications Face 2

Taille recommandée pour les conducteurs  
0.081mm<sup>2</sup> - 4.131mm<sup>2</sup>  
Utiliser uniquement des conducteurs cuivre  
0.35 Nm Couple de serrage

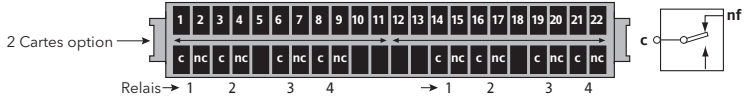
Les figures ci-contre indiquent  
l'emplacement des connecteurs pour le  
câblage des entrées et des sorties pour le  
100 mm et le 180 mm, respectivement.

## 6100A/6180A CÂBLAGE DE LA CARTE RELAIS

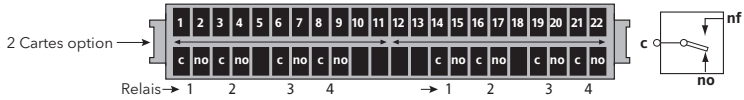
### Trois relais inverseurs



### Cartes 4 relais (contacts normalement fermés)

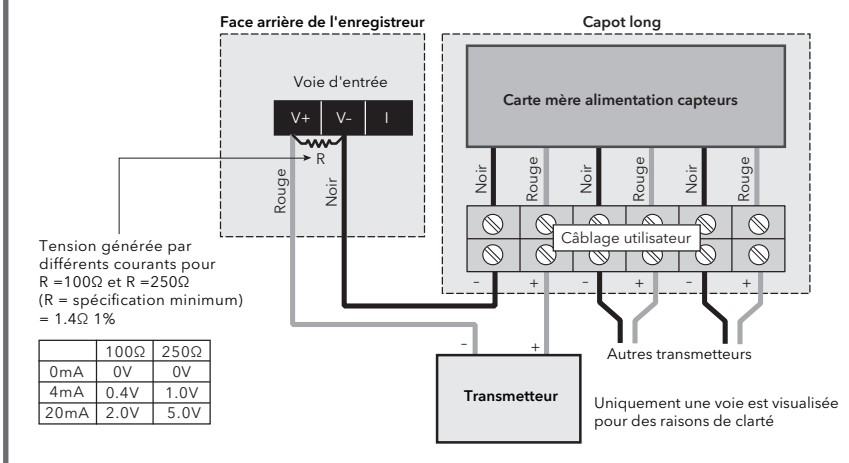


### Cartes 4 relais (contacts normalement ouverts)

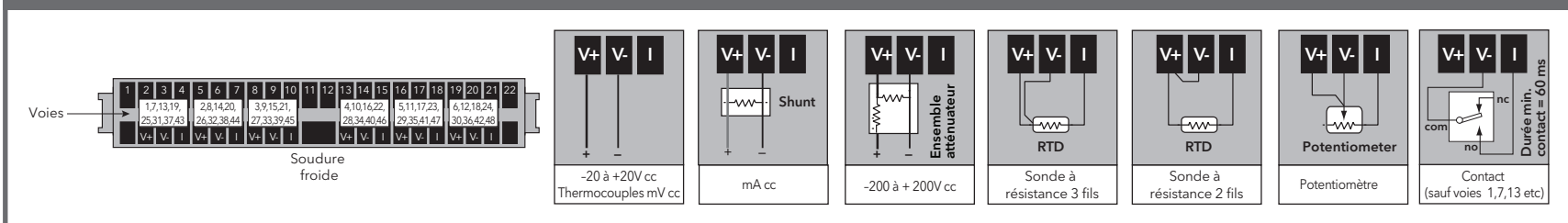


Contacts montrés en état  
appareil éteint/ d'alarme

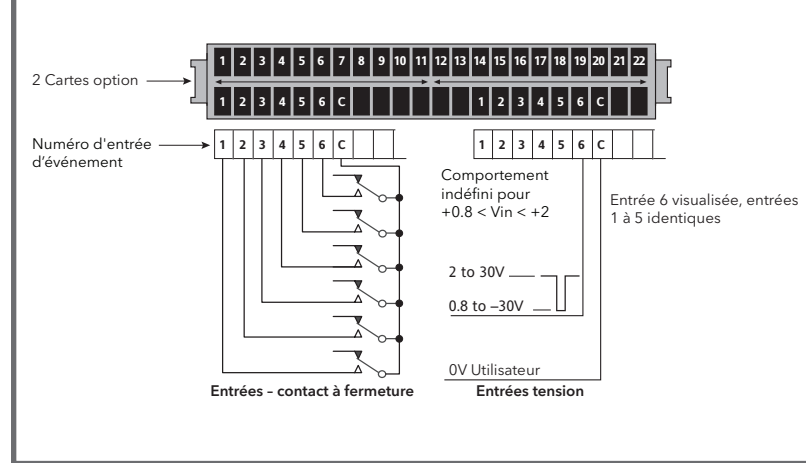
## 6100A CÂBLAGE ALIMENTATION DE CAPTEURS ISOLÉE



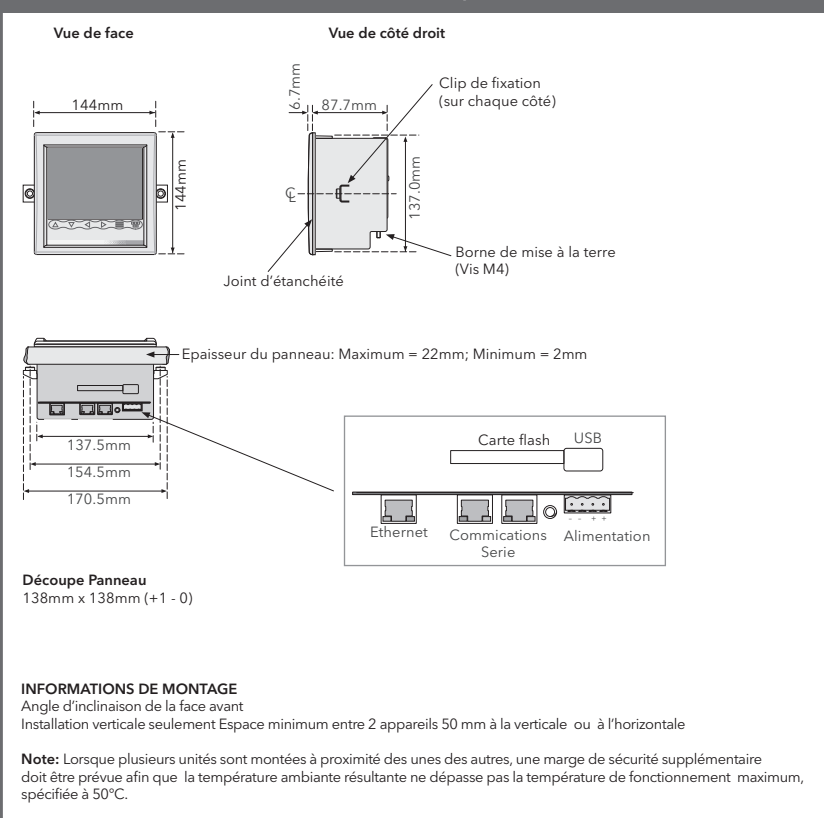
## 6100A/6180A CÂBLAGE DE LA CARTE D'ENTRÉE



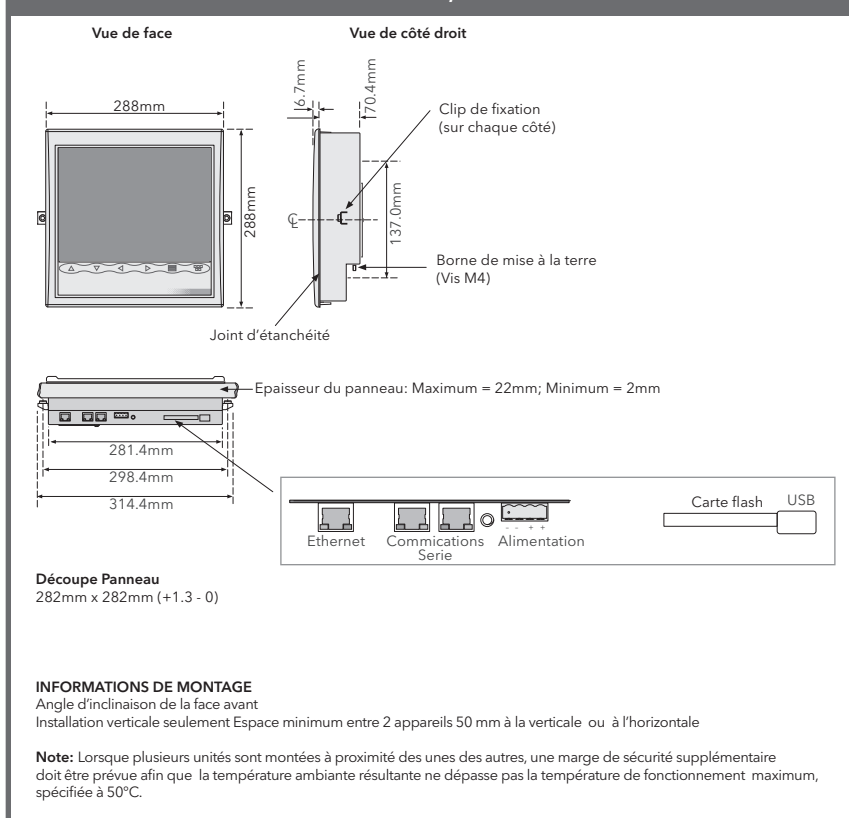
## 6100A/6180A CÂBLAGE DES ENTRÉES ÉVÈNEMENTS



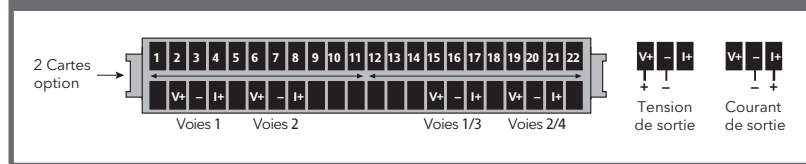
## 6100XIO INSTALLATION MÉCANIQUE, DÉTAILS



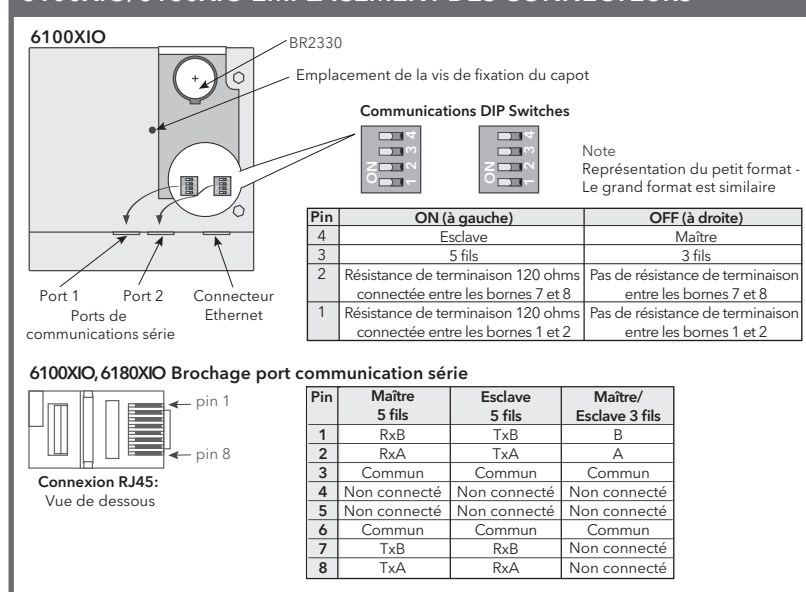
## 6180XIO INSTALLATION MÉCANIQUE, DÉTAILS



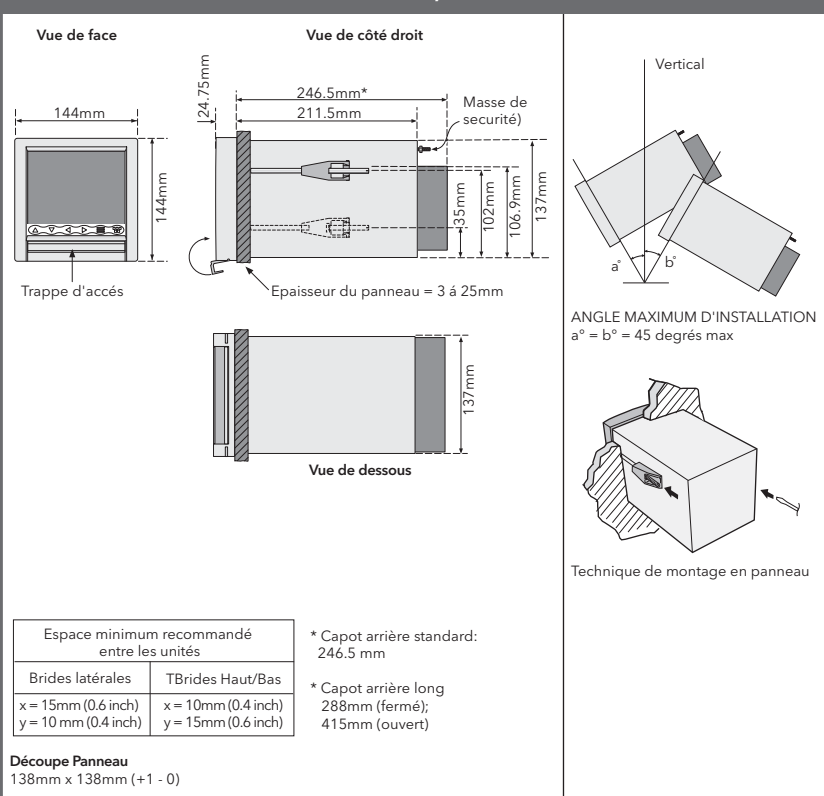
## 6100A/6180A CÂBLAGE DES SORTIES ANALOGIQUES



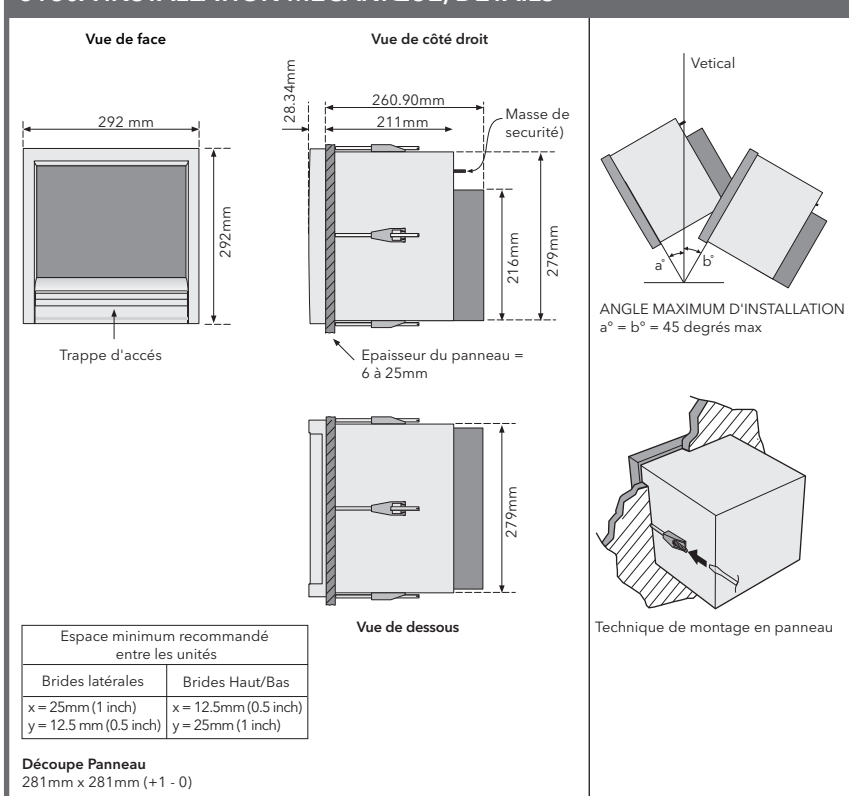
## 6100XIO/6180XIO EMBLEMMENT DES CONNECTEURS



## 6100A INSTALLATION MÉCANIQUE, DÉTAILS



## 6180A INSTALLATION MÉCANIQUE, DÉTAILS



## 6100A/6180A EMBLEMMENT DES CONNECTEURS

