

# Altistart 48

Guide d'exploitation  
User manual  
Benutzerhandbuch  
Guía de explotación  
Guida all'impiego  
用户手册

12/2012



Démarrateurs-ralentisseurs progressifs,  
Soft start- soft stop units,  
Sanftanlasser,  
Arrancadores, ralentizadores  
progresivos,  
Avviatori-rallentatori progressivi,  
软起动器



# Altistart 48

---

---

Démarreurs-ralentisseurs progressifs

5

FRANÇAIS

Soft start-soft stop units

87

ENGLISH

Sanftanlasser

169

DEUTSCH

Arrancadores, ralentizadores progresivos

251

ESPAÑOL

Avviatori-rallentatori progressivi

333

ITALIANO

中文

页 415

中  
文

D'une façon générale toute intervention, tant sur la partie électrique que sur la partie mécanique de l'installation ou de la machine, doit être précédée de la coupure de l'alimentation contrôle (CL1 - CL2) et puissance (1/L1 - 3/L2 - 5/L3) de l'Altistart 48.

En exploitation le moteur peut être arrêté par suppression de l'ordre de marche alors que le démarreur reste sous tension. Si la sécurité du personnel exige l'interdiction de tout redémarrage intempestif, ce verrouillage électronique est insuffisantp: prévoir une coupure sur le circuit de puissance.

Le démarreur comporte des dispositifs de sécurité qui peuvent en cas de défauts commander l'arrêt du démarreur et par là-même l'arrêt du moteur. Ce moteur peut lui-même subir un arrêt par blocage mécanique. Enfin, des variations de tension ou des coupures d'alimentation peuvent également être à l'origine d'arrêts.

La disparition des causes d'arrêt risque de provoquer un redémarrage entraînant un danger pour certaines machines ou installations, en particulier pour celles qui doivent être conformes aux réglementations relatives à la sécurité.

Il importe donc que, dans ces cas-là, l'utilisateur se prémunisse contre ces possibilités de redémarrage notamment par l'emploi d'un détecteur de vitesse basse, provoquant en cas d'arrêt non programmé du moteur, la coupure de l'alimentation du démarreur.

Les produits et matériels présentés dans ce document sont à tout moment susceptibles d'évolution ou de modification tant au plan technique et d'aspect que de l'utilisation. Leur description ne peut en aucun cas revêtir un aspect contractuel.

L'installation et la mise en œuvre de ce démarreur doivent être effectuées conformément aux normes internationales IEC et aux normes nationales de son lieu d'utilisation. Cette mise en conformité est de la responsabilité de l'intégrateur qui doit respecter entre autres, pour la communauté européenne, la directive CEM.

Le respect des exigences essentielles de la directive CEM est conditionné notamment par l'application des prescriptions contenues dans ce document.

L'Altistartp48 doit être considéré comme un composant, ce n'est ni une machine ni un appareil prêt à l'utilisation selon les directives européennes (directive machine et directive compatibilité électromagnétique). Il est de la responsabilité de l'intégrateur final de garantir la conformité de sa machine à ces normes.

Les étapes de la mise en œuvre _____	5
Configuration usine _____	7
Recommandations préliminaires _____	8
Caractéristiques techniques _____	9
Recommandations d'emploi _____	10
Association démarreur-moteur _____	13
Encombrement _____	19
Précautions de montage _____	21
Montage en coffret ou armoire _____	22
Borniers puissance _____	23
Borniers contrôle _____	28
Câblage / Commandes RUN - STOP _____	29
Schéma d'application _____	30
Protections thermiques _____	40
Afficheur et programmation _____	44
Option terminal déporté _____	47
Menu Réglages SEt _____	48
Menu Protection PrO _____	53
Menu Réglages avancés drC _____	57
Menu Affectation des entrées / sorties IO _____	61
Menu Paramètres 2ème moteur St2 _____	65
Menu Communication COP _____	69
Menu Paramètre visualisé SUP _____	71
Tableau de compatibilité _____	74
Maintenance _____	75
Défauts - causes - remèdes _____	76
Tableaux de mémorisation configuration/réglages _____	82



# Les étapes de la mise en œuvre

## 4 - Mettre le contrôle sous tension (CL1-CL2)

- Mise en marche sans la partie puissance et sans donner l'ordre de marche.
- Vérifier que S1 est ouvert.
- Fermer: Q1, ensuite Q3 puis Q4.
- le démarreur affiche:  $n L P$  (pour signaler que la puissance est hors tension).

### ATTENTION

#### RISQUE D'ENDOMMAGEMENT DU DÉMARREUR PROGRESSIF

- Vérifier l'alimentation sur CL1 - CL2:

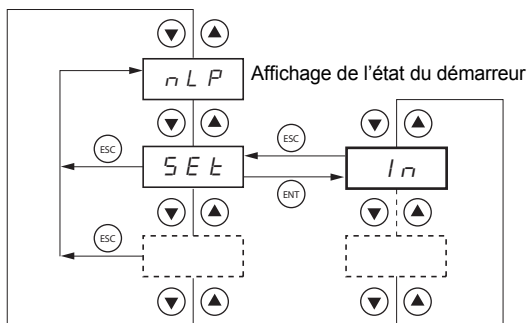
ATS48●●●Q doit être à 220 - 415 V AC

ATS48●●●Y doit être à 110 - 230 V AC

**Le non-respect de ces instructions peut provoquer des dommages matériels**

## 5 - Régler le courant nominal moteur $I_n$

- Régler la valeur du courant nominal moteur indiqué sur la plaque signalétique,



## 6 - Mettre la puissance sous tension (1/L1 - 3/L2 - 5/L3)

- Fermer Q5.
- Le démarreur affiche:  $r d Y$  (pour signaler que la puissance est hors tension)

## 7 - Démarrer le moteur

- Appuyer sur "S1" pour démarrer l'installation.

## 8 - Informations de dépannage

- Voir Défauts - causes - remèdes **page 77**

### ATTENTION

#### MAUVAISE PROTECTION CONTRE LES SURINTENSITÉS

Le démarreur ATS 48 est configuré en usine pour pouvoir démarrer une application standard ne nécessitant pas de fonction spécifique, avec une classe de protection moteur : classe 10.

Une modification des réglages reste possible suivant la méthode d'accès aux paramètres, **page 46**.

Dans tous les cas le paramètre  $I_n$  doit être ajusté à la valeur de courant indiquée sur la plaque moteur.

**Le non-respect de ces instructions peut provoquer des dommages matériels.**

## Préréglages

L'Altistart 48 est préréglé en usine pour les conditions d'emploi les plus courantes :

- Utilisation de l'ATS 48 sur le réseau d'alimentation du moteur (et non inséré en "triangle" dans les enroulements du moteur)
- Courant nominal moteur  $I_n$  :
  - ATS 48 \*\*\*Q : préréglé pour un moteur standard 415 volts 4 pôles
  - ATS 48 \*\*\*Y : préréglé au courant NEC, moteur 460 volts
- Courant de limitation (ILt) : 400% du courant  $I_n$  du moteur
- Rampe d'accélération (ACC) : 15 secondes
- Couple initial au décollage (tq0) : 20% du couple nominal
- Arrêt (StY) : Arrêt roue libre (-F-)
- Protection thermique moteur (tHP) : courbe de protection classe 10
- Affichage : rdY (Démarreur prêt) avec tensions puissance et contrôle présentes, courant moteur en fonctionnement
- Entrées logiques :
  - LI1 : STOP
  - LI2 : RUN
  - LI3 : Forçage arrêt roue libre (LIA)
  - LI4 : Forçage mode local (LIL)
- Sorties logiques :
  - LO1 : Alarme thermique moteur (tA1)
  - LO2 : Moteur alimenté (ml)
- Sorties relais :
  - R1 : Relais de défaut (r1l)
  - R2 : Relais de court-circuitage en fin de démarrage
  - R3 : Moteur alimenté (ml)
- Sortie analogique :
  - AO : Courant moteur (OCr, 0 - 20 mA)
- Paramètres de communication :
  - Connecté via la liaison série, le démarreur a l'adresse logique (Add) = « 0 »
  - Vitesse de transmission (tbr) : 19200 bits par seconde
  - Format de communication (FOr) : 8 bits, sans parité, 1 bit de stop (8n1)

Si les valeurs ci-dessus sont compatibles avec l'application, le démarreur peut être utilisé sans modification des réglages.



# Recommandations préliminaires

## Manutention et stockage

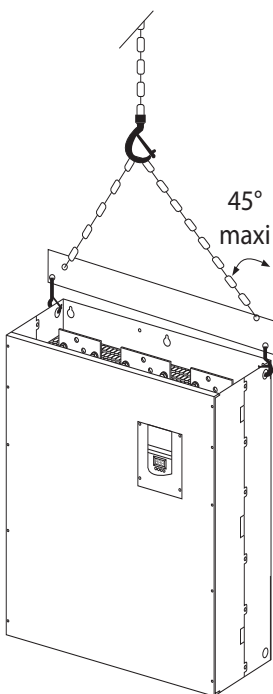
Pour assurer la protection du démarreur avant son installation, manutentionner et stocker l'appareil dans son emballage.

## Manutention à l'installation

La gamme Altistart 48 comprend 6 tailles d'appareils, de masses et de dimensions différentes.

Les petits démarreurs peuvent être extraits de leur emballage et installés sans appareil de manutention.

Les gros démarreurs nécessitent l'utilisation d'un appareil de manutention; à cet effet ils sont munis "d'oreilles" de manutention. Respecter les précautions décrites ci-dessous :



**Ne pas manipuler le démarreur par les barres de puissance**

# Caractéristiques techniques

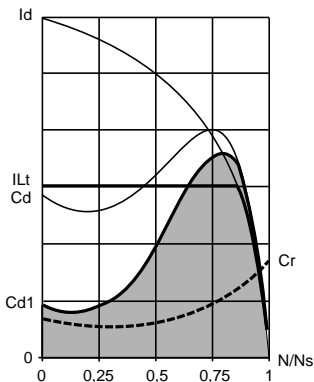
## Environnement

Degré de protection	<ul style="list-style-type: none"><li>• IP 20 pour ATS 48D17• à C11•</li><li>• IP00 pour ATS 48C14• à M12• (1)</li></ul>
Tenue aux vibrations	Selon IEC 68-2-6 : <ul style="list-style-type: none"><li>• 1,5 mm crête de 2 à 13 Hz</li><li>• 1 gn de 13 à 200 Hz.</li></ul>
Tenue aux chocs	Selon IEC 68-2-27 : <ul style="list-style-type: none"><li>• 15 gn, 11 ms</li></ul>
Pollution ambiante maximale	Degré3 selon IEC 947-4-2.
Humidité relative maximale	93 % sans condensation ni ruissellement, selon IEC 68-2-3
Température de l'air ambiant au voisinage de l'appareil	Pour stockage: -25°C à +70°C  Pour fonctionnement: <ul style="list-style-type: none"><li>• - 10 °C à + 40 °C sans déclassement</li><li>• jusqu'à +60 °C en déclassant le courant de 2 % par °C au dessus de 40°C</li></ul>
Altitude maximale d'utilisation	1000 m sans déclassement (au-delà, déclasser le courant de 2 % par 100 m supplémentaires)
Position de fonctionnement	Verticale à $\pm 10^\circ$



**(1) Les ATS 48 de degré de protection IP00 doivent être équipés d'une barrière de protection pour assurer la sécurité des personnes contre les contacts électriques**

## Couple disponible



Les courbes  $C_d$  et  $I_d$  représentent le démarrage d'un moteur asynchrone en direct sur le réseau.

La courbe  $C_{d1}$  indique l'enveloppe du couple disponible avec un ATS 48, qui est fonction du courant de limitation  $I_{Lt}$ . La progressivité du démarrage est obtenue par le contrôle du couple moteur à l'intérieur de cette enveloppe.

$C_r$  : couple résistant, qui doit être toujours inférieur au couple  $C_{d1}$ .

## Choix du démarreur-ralentisseur

Un service moteur S1 correspond à un démarrage suivi d'un fonctionnement à charge constante permettant d'atteindre l'équilibre thermique.

Un service moteur S4 correspond à un cycle comprenant un démarrage, un fonctionnement à charge constante et un temps de repos. Ce cycle est caractérisé par un facteur de marche.

L'Altistart 48 doit être choisi en fonction du type d'application "standard" ou "sévère" et de la puissance nominale du moteur. Les applications "standard" ou "sévère" définissent les valeurs limites de courant et de cycle pour les services moteur S1 et S4.



**Attention : ne pas utiliser l'Altistart 48 en amont de récepteurs autres que des moteurs (par exemple transformateurs ou résistances sont interdits). Ne pas raccorder des condensateurs de compensation du facteur de puissance aux bornes d'un moteur commandé par un Altistart 48**

### Application standard

Exemple : pompe centrifuge.

En application standard l'Altistart 48 est dimensionné pour répondre à :

- en service S1 : un démarrage à  $4 I_n$  pendant 23 secondes ou un démarrage à  $3 I_n$  pendant 46 secondes, en partant de l'état froid.
- en service S4 : un facteur de marche de 50 % et 10 démarrages par heure, avec  $3 I_n$  pendant 23 secondes ou  $4 I_n$  pendant 12 secondes ou un cycle thermiquement équivalent.

Dans ce cas la protection thermique moteur doit être positionnée en classe de protection 10.

### Application sévère

Exemple : broyeur.

En application sévère l'Altistart 48 est dimensionné pour répondre à un service S4 avec un facteur de marche de 50 % et 5 démarrages par heure, à  $4 I_n$  pendant 23 secondes ou un cycle thermiquement équivalent.

Dans ce cas la protection thermique moteur doit être positionnée en classe de protection 20. Le courant  $I_n$  ne doit pas rester à son réglage usine, il doit être ajusté à la valeur indiquée sur la plaque moteur.

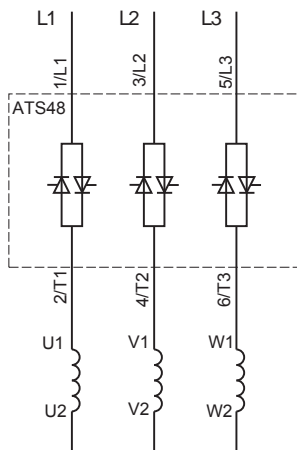
**Nota** : il est possible de surclasser le démarreur d'un calibre, par exemple choix d'un ATS 48D17Q pour un moteur 11 kW - 400 V en service moteur S4.

Pour cela, court-circuiter l'Altistart en fin de démarrage. Ceci permet 10 démarrages par heure à  $3 I_n$  pendant 23 secondes au maximum ou équivalent et la protection thermique moteur doit être positionnée en classe 10.

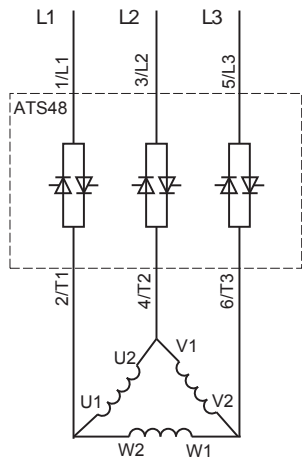
# Recommandations d'emploi

L'Altistart 48 gamme Q (230-415 V) connecté en ligne avec le moteur ou dans l'enroulement triangle du moteur

L'Altistart 48 connecté dans la ligne d'alimentation du moteur



Le couplage moteur dépend de la tension d'alimentation, **ici en étoile**



Le couplage moteur dépend de la tension d'alimentation, **ici en triangle**

## L'Altistart 48 connecté dans l'enroulement triangle du moteur en série avec chaque enroulement

Les ATS48●●●Q ou ATS48●●●YS316 associés à des moteurs couplés en triangle peuvent être insérés en série dans les enroulements du moteur. Ils sont ainsi soumis à un courant inférieur au courant en ligne dans un rapport  $\sqrt{3}$ , ce qui permet d'utiliser un démarreur de plus faible calibre.

Cette possibilité est configurable dans le menu Réglages avancés (dLt = On).

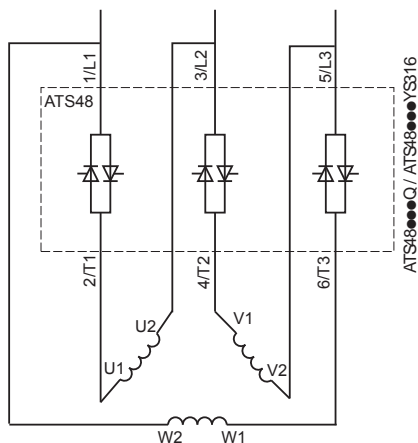
Les réglages du courant nominal et du courant de limitation, ainsi que le courant affiché en fonctionnement restent les valeurs en ligne, évitant le calcul pour l'utilisateur.



**Le montage de l'Altistart 48 connecté dans l'enroulement triangle moteur n'est possible que pour les démarreurs ATS48●●●Q ou ATS48●●●YS316 . Ce montage n'autorise :**

- pas de freinage dynamique
- pas de fonction cascade
- pas de fonction préchauffage

Voir les tableaux page pour définir l'association démarreur-moteur.



Couplage dans l'enroulement triangle du moteur

### Exemple :

Un moteur 400 V de 110 kW avec un courant ligne de 195 A (courant plaqué pour le couplage triangle).

Le courant dans chaque enroulement est égale à  $195/\sqrt{3}$ , soit 114 A.

On choisira le calibre du démarreur qui possède le courant nominal maximum permanent juste au dessus de ce courant soit le calibre 140 A (ATS48C14Q pour une application standard).

Afin d'éviter ce calcul, utiliser les tableaux pages et qui indiquent directement le calibre du démarreur correspondant à la puissance moteur en fonction du type d'application.



## Application standard, réseau 230 / 415 V, démarreur dans la ligne

Moteur		Démarreur 230 / 415 V (+ 10 % - 15 %) - 50 / 60 Hz		
Puissance plaquée moteur 230 V	400 V	Courant max permanent en classe 10	Calibre ICL	Référence démarreur
<b>kW</b>	<b>kW</b>	<b>A</b>	<b>A</b>	
4	7,5	17	17	ATS 48D17Q
5,5	11	22	22	ATS 48D22Q
7,5	15	32	32	ATS 48D32Q
9	18,5	38	38	ATS 48D38Q
11	22	47	47	ATS 48D47Q
15	30	62	62	ATS 48D62Q
18,5	37	75	75	ATS 48D75Q
22	45	88	88	ATS 48D88Q
30	55	110	110	ATS 48C11Q
37	75	140	140	ATS 48C14Q
45	90	170	170	ATS 48C17Q
55	110	210	210	ATS 48C21Q
75	132	250	250	ATS 48C25Q
90	160	320	320	ATS 48C32Q
110	220	410	410	ATS 48C41Q
132	250	480	480	ATS 48C48Q
160	315	590	590	ATS 48C59Q
(1)	355	660	660	ATS 48C66Q
220	400	790	790	ATS 48C79Q
250	500	1000	1000	ATS 48M10Q
355	630	1200	1200	ATS 48M12Q

Le courant nominal moteur  $I_n$  ne doit pas dépasser le courant max permanent en classe 10.

(1) Valeur non indiquée lorsqu'il n'existe pas de moteur normalisé correspondant.

### Déclassement en température

Le tableau ci dessus tient compte d'une utilisation à une température ambiante de 40 °C maxi.

L'ATS 48 peut être utilisé jusqu'à une température ambiante de 60 °C à condition d'appliquer au courant max permanent en classe 10 un déclassement de 2 % par degré au dessus de 40 °C.

exemple : ATS 48D32Q à 50 °C déclassement de  $10 \times 2 \% = 20 \%$ , 32 A passe à  $32 \times 0,8 = 25,6$  A (courant nominal moteur maxi).



## Application sévère, réseau 230 / 415 V, démarreur dans la ligne

Moteur		Démarreur 230 / 415 V (+ 10 % - 15 %) - 50 / 60 Hz		
Puissance plaquée moteur		Courant max permanent en classe 20	Calibre ICL	Référence démarreur
230 V	400 V			
kW	kW	A	A	
3	5,5	12	17	ATS 48D17Q
4	7,5	17	22	ATS 48D22Q
5,5	11	22	32	ATS 48D32Q
7,5	15	32	38	ATS 48D38Q
9	18,5	38	47	ATS 48D47Q
11	22	47	62	ATS 48D62Q
15	30	62	75	ATS 48D75Q
18,5	37	75	88	ATS 48D88Q
22	45	88	110	ATS 48C11Q
30	55	110	140	ATS 48C14Q
37	75	140	170	ATS 48C17Q
45	90	170	210	ATS 48C21Q
55	110	210	250	ATS 48C25Q
75	132	250	320	ATS 48C32Q
90	160	320	410	ATS 48C41Q
110	220	410	480	ATS 48C48Q
132	250	480	590	ATS 48C59Q
160	315	590	660	ATS 48C66Q
(1)	355	660	790	ATS 48C79Q
220	400	790	1000	ATS 48M10Q
250	500	1000	1200	ATS 48M12Q

Le courant nominal moteur In ne doit pas dépasser le courant max permanent en classe 20.

(1) Valeur non indiquée lorsqu'il n'existe pas de moteur normalisé correspondant.

### Déclassement en température

Le tableau ci dessus tient compte d'une utilisation à une température ambiante de 40 °C maxi.

L'ATS 48 peut être utilisé jusqu'à une température ambiante de 60 °C à condition d'appliquer au courant max permanent en classe 20 un déclassement de 2 % par degré au dessus de 40 °C.

exemple : ATS 48D32Q à 50 °C déclassement de  $10 \times 2 \% = 20 \%$ , 22 A passe à  $22 \times 0,8 = 17,6$  A (courant nominal moteur maxi).



## Application standard, réseau 230 / 415 V, démarreur dans le triangle

Moteur		Démarreur 230 / 415 V (+ 10 % - 15 %) - 50 / 60 Hz		
Puissance plaquée moteur		Courant max permanent en classe 10	Calibre ICL	Référence démarreur
230 V	400 V			
<b>kW</b>	<b>kW</b>	<b>A</b>	<b>A</b>	
7,5	15	29	29	ATS 48D17Q
9	18,5	38	38	ATS 48D22Q
15	22	55	55	ATS 48D32Q
18,5	30	66	66	ATS 48D38Q
22	45	81	81	ATS 48D47Q
30	55	107	107	ATS 48D62Q
37	55	130	130	ATS 48D75Q
45	75	152	152	ATS 48D88Q
55	90	191	191	ATS 48C11Q
75	110	242	242	ATS 48C14Q
90	132	294	294	ATS 48C17Q
110	160	364	364	ATS 48C21Q
132	220	433	433	ATS 48C25Q
160	250	554	554	ATS 48C32Q
220	315	710	710	ATS 48C41Q
250	355	831	831	ATS 48C48Q
(1)	400	1022	1022	ATS 48C59Q
315	500	1143	1143	ATS 48C66Q
355	630	1368	1368	ATS 48C79Q
(1)	710	1732	1732	ATS 48M10Q
500	(1)	2078	2078	ATS 48M12Q

Le courant nominal moteur  $I_n$  ne doit pas dépasser le courant max permanent en classe 10.

(1) Valeur non indiquée lorsqu'il n'existe pas de moteur normalisé correspondant.

### Déclassement en température

Le tableau ci dessus tient compte d'une utilisation à une température ambiante de 40 °C maxi.

L'ATS 48 peut être utilisé jusqu'à une température ambiante de 60 °C à condition d'appliquer au courant max permanent en classe 10 un déclassement de 2 % par degré au dessus de 40 °C.

exemple : ATS 48D32Q à 50 °C déclassement de  $10 \times 2 \% = 20 \%$ , 55 A passe à  $55 \times 0,8 = 44$  A (courant nominal moteur maxi).





## Application sévère, réseau 230 / 415 V, démarreur dans le triangle

Moteur		Démarreur 230 / 415 V (+ 10 % - 15 %) - 50 / 60 Hz		
Puissance plaquée moteur		Courant max permanent en classe 20	Calibre ICL	Référence démarreur
230 V	400 V	A	A	
<b>kW</b>	<b>kW</b>			
5,5	11	22	29	ATS 48D17Q
7,5	15	29	38	ATS 48D22Q
9	18,5	38	55	ATS 48D32Q
15	22	55	66	ATS 48D38Q
18,5	30	66	81	ATS 48D47Q
22	45	81	107	ATS 48D62Q
30	55	107	130	ATS 48D75Q
37	55	130	152	ATS 48D88Q
45	75	152	191	ATS 48C11Q
55	90	191	242	ATS 48C14Q
75	110	242	294	ATS 48C17Q
90	132	294	364	ATS 48C21Q
110	160	364	433	ATS 48C25Q
132	220	433	554	ATS 48C32Q
160	250	554	710	ATS 48C41Q
220	315	710	831	ATS 48C48Q
250	355	831	1022	ATS 48C59Q
(1)	400	1022	1143	ATS 48C66Q
315	500	1143	1368	ATS 48C79Q
355	630	1368	1732	ATS 48M10Q
(1)	710	1732	2078	ATS 48M12Q

Le courant nominal moteur In ne doit pas dépasser le courant max permanent en classe 20.

(1) Valeur non indiquée lorsqu'il n'existe pas de moteur normalisé correspondant.

### Déclassement en température

Le tableau ci dessus tient compte d'une utilisation à une température ambiante de 40 °C maxi.

L'ATS 48 peut être utilisé jusqu'à une température ambiante de 60 °C à condition d'appliquer au courant max permanent en classe 20 un déclassement de 2 % par degré au dessus de 40 °C.

exemple : ATS 48D32Q à 50 °C déclassement de  $10 \times 2 \% = 20 \%$ , 38 A passe à  $38 \times 0,8 = 30,4$  A (courant nominal moteur maxi).



## Application standard, réseau 208 / 690 V, démarreur dans la ligne

FRANÇAIS

Moteur							Démarreur 208 / 690 V (+ 10 % - 15 %) - 50 / 60 Hz		
Puissance plaquée moteur							Courant max permanent en classe 10	Calibre ICL	Référence démarreur
208 V	230 V	440 V	460 V	500 V	575 V	690 V			
HP	HP	kW	HP	kW	HP	kW	A	A	
3	5	7,5	10	9	15	15	17	17	ATS 48D17Y
5	7,5	11	15	11	20	18,5	22	22	ATS 48D22Y
7,5	10	15	20	18,5	25	22	32	32	ATS 48D32Y
10	(1)	18,5	25	22	30	30	38	38	ATS 48D38Y
(1)	15	22	30	30	40	37	47	47	ATS 48D47Y
15	20	30	40	37	50	45	62	62	ATS 48D62Y
20	25	37	50	45	60	55	75	75	ATS 48D75Y
25	30	45	60	55	75	75	88	88	ATS 48D88Y
30	40	55	75	75	100	90	110	110	ATS 48C11Y
40	50	75	100	90	125	110	140	140	ATS 48C14Y
50	60	90	125	110	150	160	170	170	ATS 48C17Y
60	75	110	150	132	200	200	210	210	ATS 48C21Y
75	100	132	200	160	250	250	250	250	ATS 48C25Y
100	125	160	250	220	300	315	320	320	ATS 48C32Y
125	150	220	300	250	350	400	410	410	ATS 48C41Y
150	(1)	250	350	315	400	500	480	480	ATS 48C48Y
(1)	200	355	400	400	500	560	590	590	ATS 48C59Y
200	250	400	500	(1)	600	630	660	660	ATS 48C66Y
250	300	500	600	500	800	710	790	790	ATS 48C79Y
350	350	630	800	630	1000	900	1000	1000	ATS 48M10Y
400	450	710	1000	800	1200	(1)	1200	1200	ATS 48M12Y

Le courant nominal moteur  $I_n$  ne doit pas dépasser le courant max permanent en classe 10.

(1) Valeur non indiquée lorsqu'il n'existe pas de moteur normalisé correspondant.

### Déclassement en température

Le tableau ci dessus tient compte d'une utilisation à une température ambiante de 40 °C maxi.

L'ATS 48 peut être utilisé jusqu'à une température ambiante de 60 °C à condition d'appliquer au courant max permanent en classe 10 un déclassement de 2 % par degré au dessus de 40 °C.

exemple : ATS 48D32Y à 50 °C déclassement de  $10 \times 2 \% = 20 \%$ , 32 A passe à  $32 \times 0,8 = 25,6$  A (courant nominal moteur maxi).



## Application sévère, réseau 208 / 690 V, démarreur dans la ligne

Moteur							Démarreur 208 / 690 V (+ 10 % - 15 %) - 50 / 60 Hz		
Puissance plaquée moteur							Courant max permanent en classe 20	Calibre ICL	Référence démarreur
208 V	230 V	440 V	460 V	500 V	575 V	690 V			
HP	HP	kW	HP	kW	HP	kW	A	A	
2	3	5,5	7,5	7,5	10	11	12	17	ATS 48D17Y
3	5	7,5	10	9	15	15	17	22	ATS 48D22Y
5	7,5	11	15	11	20	18,5	22	32	ATS 48D32Y
7,5	10	15	20	18,5	25	22	32	38	ATS 48D38Y
10	(1)	18,5	25	22	30	30	38	47	ATS 48D47Y
(1)	15	22	30	30	40	37	47	62	ATS 48D62Y
15	20	30	40	37	50	45	62	75	ATS 48D75Y
20	25	37	50	45	60	55	75	88	ATS 48D88Y
25	30	45	60	55	75	75	88	110	ATS 48C11Y
30	40	55	75	75	100	90	110	140	ATS 48C14Y
40	50	75	100	90	125	110	140	170	ATS 48C17Y
50	60	90	125	110	150	160	170	210	ATS 48C21Y
60	75	110	150	132	200	200	210	250	ATS 48C25Y
75	100	132	200	160	250	250	250	320	ATS 48C32Y
100	125	160	250	220	300	315	320	410	ATS 48C41Y
125	150	220	300	250	350	400	410	480	ATS 48C48Y
150	(1)	250	350	315	400	500	480	590	ATS 48C59Y
(1)	200	355	400	400	500	560	590	660	ATS 48C66Y
200	250	400	500	(1)	600	630	660	790	ATS 48C79Y
250	300	500	600	500	800	710	790	1000	ATS 48M10Y
350	350	630	800	630	1000	900	1000	1200	ATS 48M12Y

Le courant nominal moteur In ne doit pas dépasser le courant max permanent en classe 20.

(1) Valeur non indiquée lorsqu'il n'existe pas de moteur normalisé correspondant.

### Déclassement en température

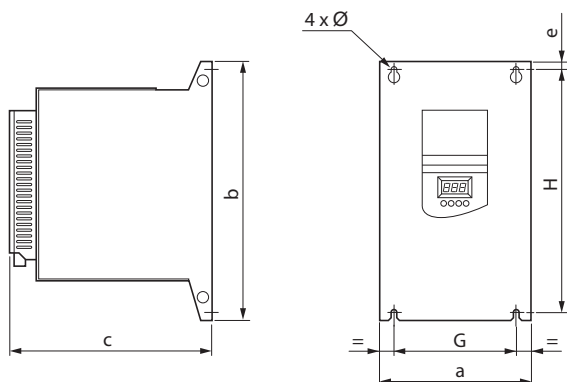
Le tableau ci dessus tient compte d'une utilisation à une température ambiante de 40 °C maxi.

L'ATS 48 peut être utilisé jusqu'à une température ambiante de 60 °C à condition d'appliquer au courant max permanent en classe 20 un déclassement de 2 % par degré au dessus de 40 °C.

exemple : ATS 48D32Y à 50 °C déclassement de  $10 \times 2 \% = 20 \%$ , 22 A passe à  $22 \times 0,8 = 17,6$  A (courant nominal moteur maxi).

# Encombrement

## ATS 48D17 • ...C66 •

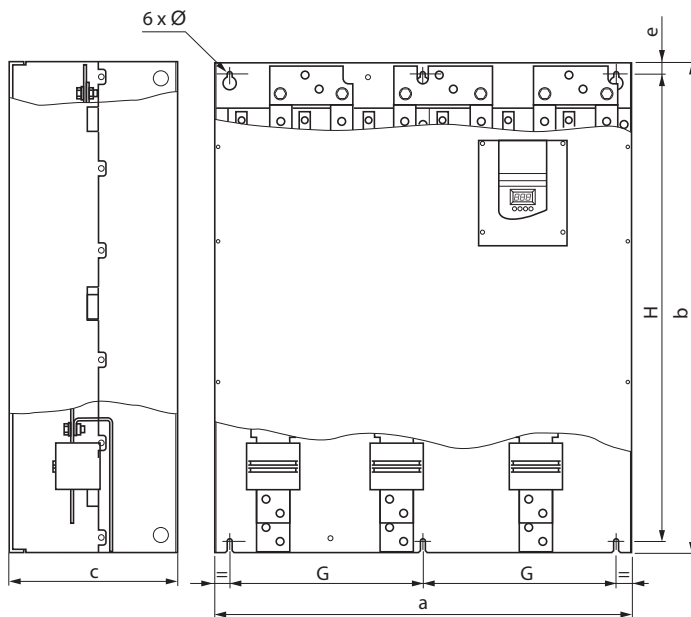


ATS 48	a mm	b mm	c mm	e mm	G mm	H mm	Ø mm	Masse kg
D17Q, D17Y D22Q, D22Y D32Q, D32Y D38Q, D38Y D47Q, D47Y	160	275	190	6,6	100	260	7	4,9
D62Q, D62Y D75Q, D75Y D88Q, D88Y C11Q, C11Y	190	290	235	10	150	270	7	8,3
C14Q, C14Y C17Q, C17Y	200	340	265	10	160	320	7	12,4
C21Q, C21Y C25Q, C25Y C32Q, C32Y	320	380	265	15	250	350	9	18,2
C41Q, C41Y C48Q, C48Y C59Q, C59Y C66Q, C66Y	400	670	300	20	300	610	9	51,4

# Encombrement

ATS 48C79 • ...M12 •

FRANÇAIS



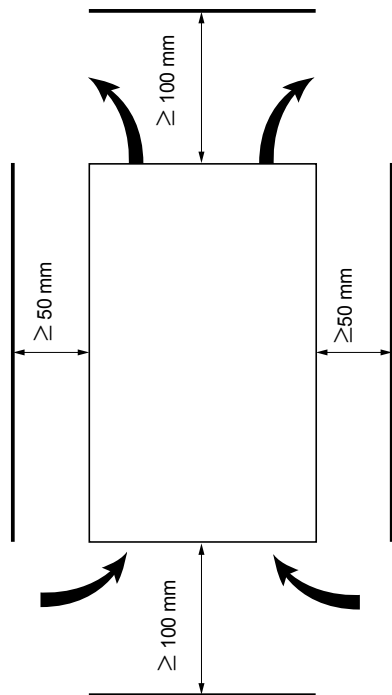
ATS 48	a mm	b mm	c mm	e mm	G mm	H mm	Ø mm	Masse kg
C79Q, C79Y M10Q, M10Y M12Q, M12Y	770	890	315	20	350	850	11	115

# Précautions de montage

Installer l'appareil verticalement, à  $\pm 10^\circ$ .

Eviter de le placer à proximité d'éléments chauffants, en particulier lorsque ceux ci sont en dessous.

Respecter un espace libre suffisant pour assurer la circulation de l'air nécessaire au refroidissement, qui se fait par ventilation du bas vers le haut.



Veiller à ce qu'aucun liquide, poussière ou objet conducteur ne tombe dans le démarreur (degré de protection IP00 par le dessus)

## Ventilation du démarreur

Sur les calibres munis d'un ventilateur de refroidissement celui ci est alimenté automatiquement dès que la température du radiateur atteint  $50^\circ\text{C}$ . Il est mis hors tension lorsque la température redescend à  $40^\circ\text{C}$ .

### Débit des ventilateurs :

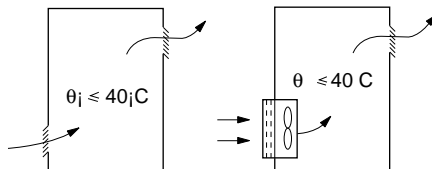
ATS 48 D32 • et D38 •	: 14 m <sup>3</sup> /heure
ATS 48 D47 •	: 28 m <sup>3</sup> /heure
ATS 48 D62 • à C11 •	: 86 m <sup>3</sup> /heure
ATS 48 C14 • et C17 •	: 138 m <sup>3</sup> /heure
ATS 48 C21 • à C32 •	: 280 m <sup>3</sup> /heure
ATS 48 C41 • à C66 •	: 600 m <sup>3</sup> /heure
ATS 48 C79 • à M12 •	: 1200 m <sup>3</sup> /heure

## Coffret ou armoire métallique de degré de protection IP23

Respecter les précautions de montage indiquées à la page précédente.

Afin d'assurer une bonne circulation d'air dans le démarreur:

- prévoir des ouïes de ventilation,
- s'assurer que la ventilation est suffisante, sinon installer une ventilation forcée, avec filtre si nécessaire.



## Puissance dissipée par les démarreurs, non court-circuités, à leur courant nominal

Référence démarreur ATS 48	Puissance en W	Référence démarreur ATS 48	Puissance en W
D17Q, D17Y	59	C21Q, C21Y	580
D22Q, D22Y	74	C25Q, C25Y	695
D32Q, D32Y	104	C32Q, C32Y	902
D38Q, D38Y	116	C41Q, C41Y	1339
D47Q, D47Y	142	C48Q, C48Y	1386
D62Q, D62Y	201	C59Q, C59Y	1731
D75Q, D75Y	245	C66Q, C66Y	1958
D88Q, D88Y	290	C79Q, C79Y	2537
C11Q, C11Y	322	M10Q, M10Y	2865
C14Q, C14Y	391	M12Q, M12Y	3497
C17Q, C17Y	479		

**Nota :** Lorsque les démarreurs sont court-circuités, leur puissance dissipée est négligeable (entre 15 et 30 W).

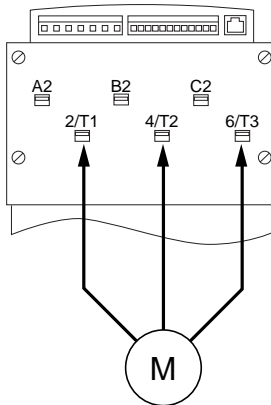
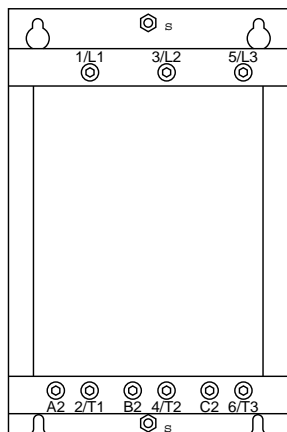
- Consommation contrôle (tous calibres): 25 W sans ventilateurs
- Consommation contrôle avec ventilateurs en fonctionnement :

Démarreurs	Puissances actives (W)	Puissance apparente (VA)
ATS 48D17● to C17●	30	80
ATS 48C21● to C32●	50	130
ATS 48C41● to M12●	80	240

# Borniers puissance

Bornes	Fonctions	Capacité maximale de raccordement Couple de serrage des bornes					
		ATS 48 D17 • D22 • D32 • D38 • D47 •	ATS 48 D62 • D75 • D88 • C11 •	ATS 48 C14 • C17 •	ATS 48 C21 • C25 • C32 •	ATS 48 C41 • C48 • C59 • C66 •	ATS 48 C79 • M10 • M12 •
⏚	Prises de terre reliées à la terre	10 mm <sup>2</sup> 1,7 N.m	16 mm <sup>2</sup> 3 N.m	120 mm <sup>2</sup> 27 N.m	120 mm <sup>2</sup> 27 N.m	240 mm <sup>2</sup> 27 N.m	2x240 mm <sup>2</sup> 27 N.m
		8 AWG 15 lb.in	4 AWG 26 lb.in	Bus Bar 238 lb.in	Bus Bar 238 lb.in	Bus Bar 238 lb.in	Bus Bar 238 lb.in
1/L1 3/L2 5/L3	Alimentation puissance	16 mm <sup>2</sup> 3 N.m	50 mm <sup>2</sup> 10 N.m	95 mm <sup>2</sup> 34 N.m	240 mm <sup>2</sup> 34 N.m	2x240 mm <sup>2</sup> 57 N.m	4x240 mm <sup>2</sup> 57 N.m
		8 AWG 26 lb.in	2/0 AWG 88 lb.in	2/0 AWG 300 lb.in	Bus Bar 300 lb.in	Bus Bar 500 lb.in	Bus Bar 500 lb.in
2/T1 4/T2 6/T3	Sorties vers le moteur	16 mm <sup>2</sup> 3 N.m	50 mm <sup>2</sup> 10 N.m	95 mm <sup>2</sup> 34 N.m	240 mm <sup>2</sup> 34 N.m	2x240 mm <sup>2</sup> 57 N.m	4x240 mm <sup>2</sup> 57 N.m
		8 AWG 26 lb.in	2/0 AWG 88 lb.in	2/0 AWG 300 lb.in	Bus Bar 300 lb.in	Bus Bar 500 lb.in	Bus Bar 500 lb.in
A2 B2 C2	Court-circuitage démarreur	16 mm <sup>2</sup> 3 N.m	50 mm <sup>2</sup> 10 N.m	95 mm <sup>2</sup> 34 N.m	240 mm <sup>2</sup> 34 N.m	2x240 mm <sup>2</sup> 57 N.m	4x240 mm <sup>2</sup> 57 N.m
		8 AWG 26 lb.in	2/0 AWG 88 lb.in	2/0 AWG 300 lb.in	Bus Bar 300 lb.in	Bus Bar 500 lb.in	Bus Bar 500 lb.in

## Disposition des bornes puissance, ATS 48D17 • à C11 •

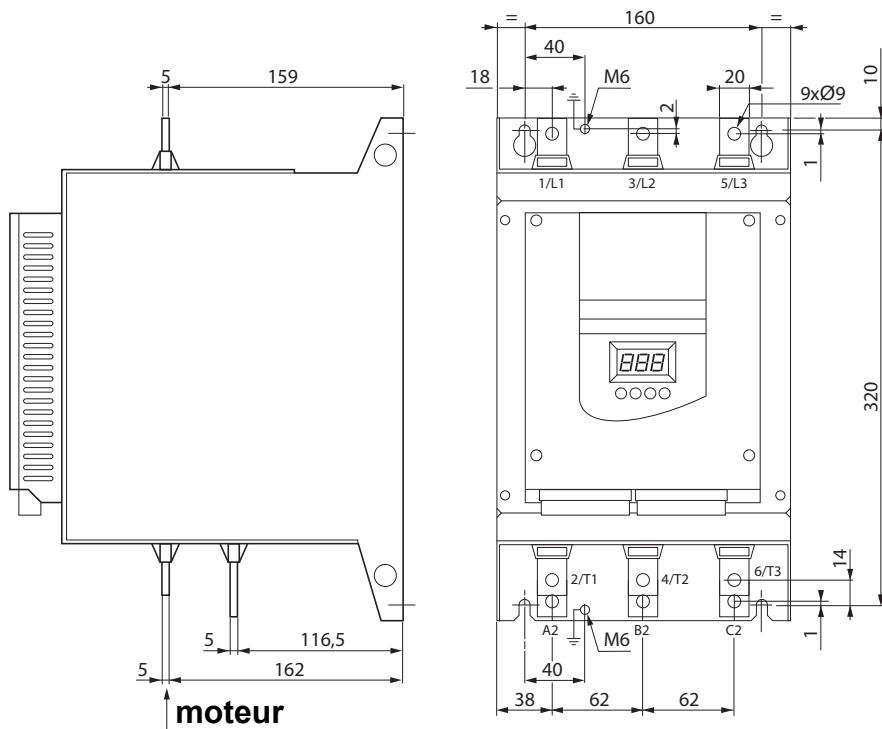


**Moteur à raccorder en 2/T1, 4/T2, 6/T3**



# Borniers puissance

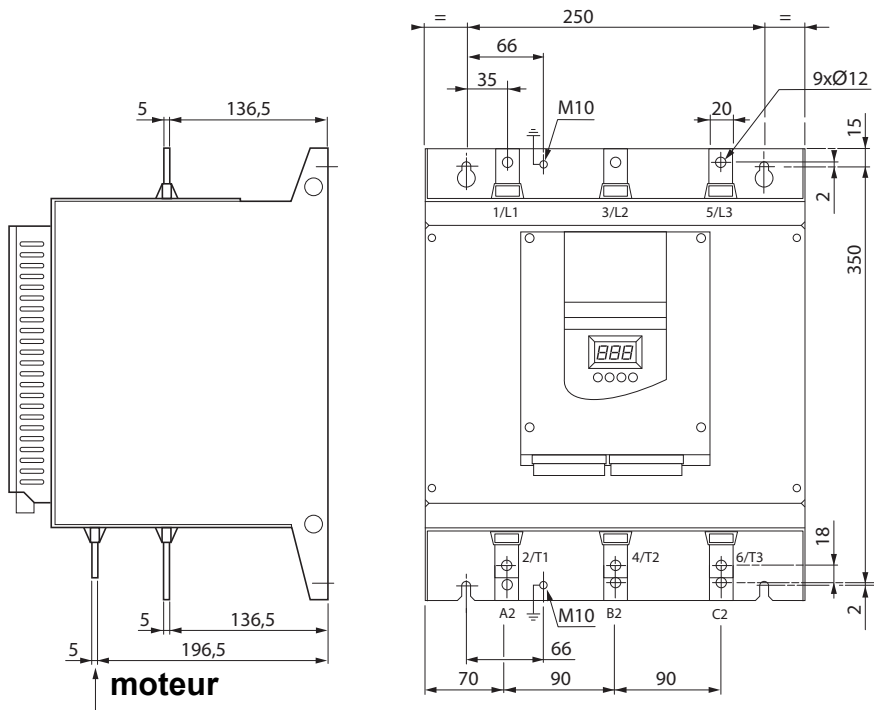
## Disposition des bornes puissance, ATS 48C14 • et C17 •



# Borniers puissance

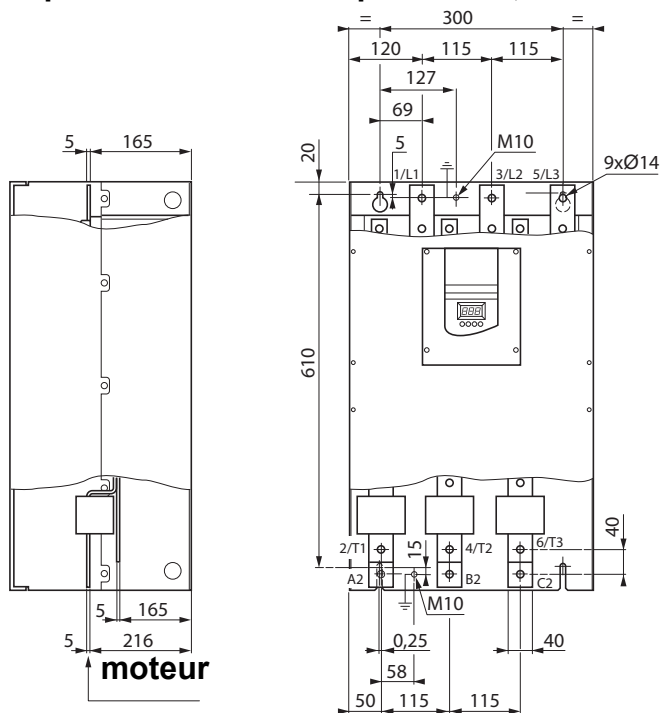
## Disposition des bornes puissance, ATS 48C21 • à C32 •

FRANÇAIS



# Borniers puissance

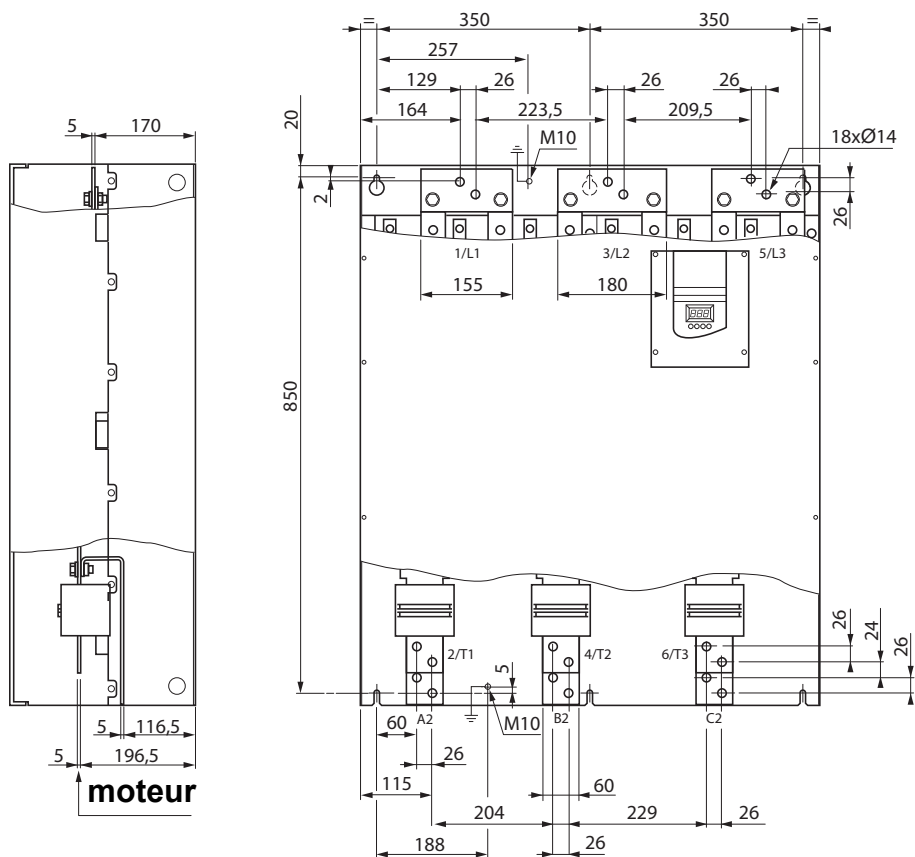
## Disposition des bornes puissance, ATS 48C41 • à C66 •



# Borniers puissance

## Disposition des bornes puissance, ATS 48C79 • à M12 •

FRANÇAIS



# Borniers contrôle

Les borniers contrôle sont munis de connecteurs débrochables avec détrompeur.


Capacité maximale de raccordement : 2,5 mm<sup>2</sup> (12 AWG)  
Couple de serrage maximal : 0,4 N.m (3,5 lb.in)

Pour les démarreurs ATS 48C17 • à M12 •, l'accès aux borniers contrôle nécessite de retirer le capot de protection.

## Caractéristiques électriques

Bornes	Fonction	Caractéristiques
CL1 CL2	Alimentation du contrôle de l'Altistart	ATS 48 ••• Q : 220 à 415 V + 10% - 15%, 50 / 60 Hz ATS 48 ••• Y : 110 à 230 V + 10% - 15%, 50 / 60 Hz Consommation page 23.
R1A R1C	Contact à fermeture (NO) du relais programmable r1	Pouvoir de commutation mini : • 10 mA pour 6 V $\sim$
R2A R2C	Contact à fermeture (NO) du relais de fin de démarrage r2	Pouvoir de commutation maxi sur charge inductive (cos $\varphi$ = 0,5 et L/R = 20 ms) : • 1,8 A pour 230 V $\sim$ et 30 V $\sim$
R3A R3C	Contact à fermeture (NO) du relais programmable r3	Tension max 400 V
STOP RUN LI3 LI4	Arrêt démarreur (état 0 = arrêt) Marche démarreur (état 1 = marche si STOP à l'état 1) Entrée programmable Entrée programmable	4 entrées logiques 24 V d'impédance 4,3 k $\Omega$ U <sub>max</sub> = 30 V, I <sub>max</sub> = 8 mA état 1 : U > 11 V - I > 5 mA état 0 : U < 5 V - I < 2 mA
24V	Alimentation des entrées logiques	+ 24V $\pm$ 25% isolée et protégée contre les courts-circuits et surcharge; débit maximal : 200 mA
LO+	Alimentation des sorties logiques	A raccorder au 24 V ou à une source externe
LO1 LO2	Sorties logiques programmables	2 sorties à collecteur ouvert, compatibles automate niveau 1, norme IEC 65A-68 • Alimentation +24 V (mini 12 V maxi 30 V) • Courant maxi 200 mA par sortie avec une source externe
AO1	Sortie analogique programmable	Sortie configurable en 0 - 20 mA ou 4 - 20 mA • précision $\pm$ 5 % de la valeur maxi, impédance de charge maxi 500 $\Omega$
COM	Commun des entrées / sorties	0 V
PTC1 PTC2	Entrée pour sondes PTC	Résistance totale du circuit sonde 750 $\Omega$ à 25 °C (3 sondes de 250 $\Omega$ en série par exemple)
(RJ 45)	Prise pour • terminal déporté • Power Suite • Bus de communication	RS 485 Modbus

## Disposition des bornes contrôle

CL1	CL2	R1A	R1C	R2A	R2C	R3A	R3C	STOP	RUN	LI3	LI4	24V	LO+	LO1	LO2	AO1	COM	PTC1	PTC2	
-----	-----	-----	-----	-----	-----	-----	-----	------	-----	-----	-----	-----	-----	-----	-----	-----	-----	------	------	--

(RJ 45)

## Précautions de câblage

### Puissance

Respecter les sections des câbles préconisées par les normes.

Le démarreur doit être impérativement raccordé à la terre, afin d'être en conformité avec les réglementations portant sur les courants de fuite. Lorsqu'une protection amont par "dispositif différentiel résiduel" est imposée par les normes d'installation il est nécessaire d'utiliser un dispositif de type A-Si (évite les déclenchements intempestifs à la mise sous tension). Vérifier la compatibilité avec les autres appareils de protection. Si l'installation comporte plusieurs démarreurs sur la même ligne, raccorder séparément chaque démarreur à la terre. Si nécessaire, prévoir une inductance de ligne (consulter le catalogue).

Séparer les câbles de puissance des circuits à signaux bas niveau de l'installation (détecteurs, automates programmables, appareils de mesure, vidéo, téléphone).

### Commande

Séparer les circuits de commande et les câbles de puissance.

## Fonctions des entrées logiques RUN et STOP (Voir schéma d'application page 32)

### Commande 2 fils

La marche et l'arrêt sont commandés par l'état 1p(marche) ou 0 (arrêt), qui est pris en compte sur les entrées RUN et STOP en même temps.

Lors d'une mise sous tension ou d'une remise à zéro de défaut manuelle le moteur redémarre si l'ordre RUN est présent.

### Commande 3 fils

La marche et l'arrêt sont commandés par 2 entrées logiques différentes.

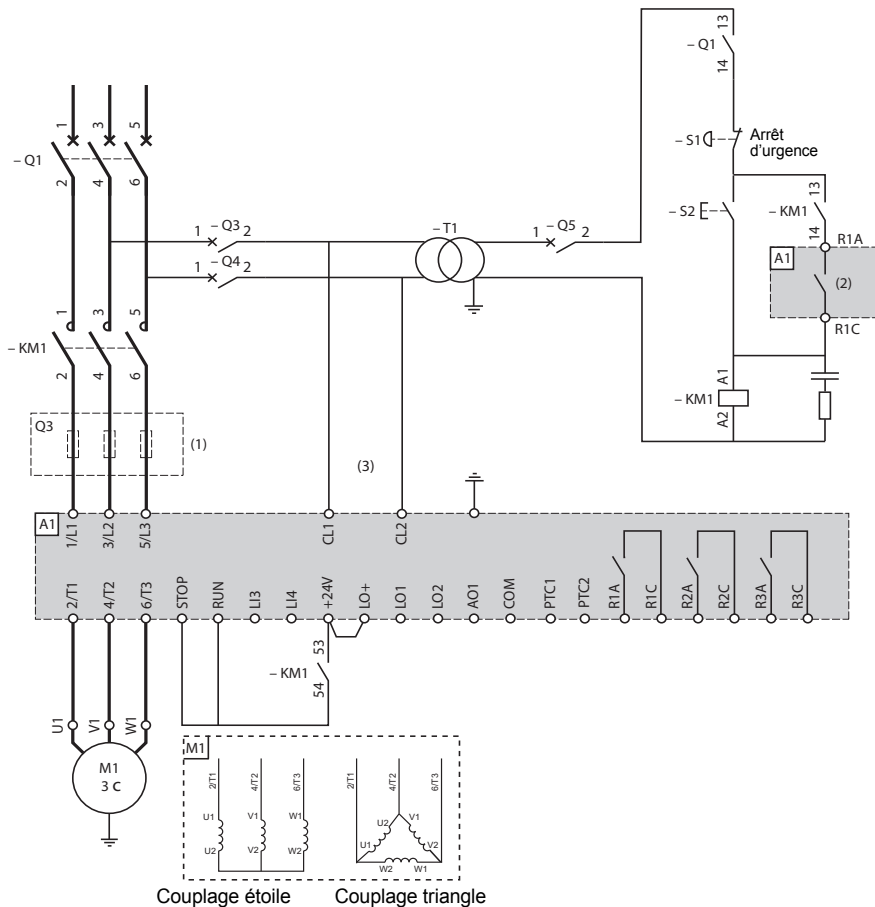
L'arrêt est obtenu à l'ouverture (état 0) de l'entrée STOP.

L'impulsion sur l'entrée RUN est mémorisée jusqu'à ouverture de l'entrée STOP.

Lors d'une mise sous tension ou d'une remise à zéro de défaut manuelle ou après une commande d'arrêt, le moteur ne peut être alimenté qu'après une ouverture préalable (état 0) puis une nouvelle impulsion (état 1) de l'entrée RUN.



## ATS 48 : 1 sens de marche avec contacteur de ligne, arrêt en roue libre, coordination type 1

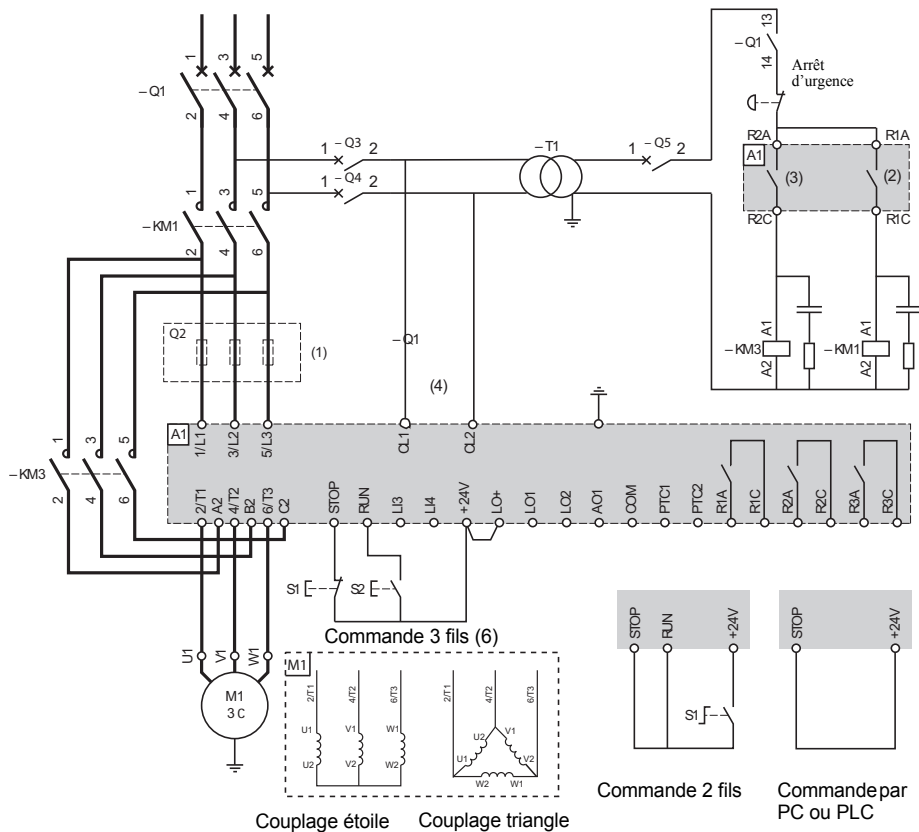


- (1) Mise en place de fusibles ultra rapides dans le cas de la coordination type 2 (selon IEC 60 947-4-2).
- (2) Affectation du relais R1 : relais d'isolement (r1I). Voir "Caractéristiques électriques", page 29. Attention aux limites d'emploi du contact, relayeur pour les contacteurs de fort calibre.
- (3) Insérer un transformateur lorsque la tension du réseau est différente de celle admissible par le contrôle de l'ATS 48. Voir "Caractéristiques électriques", page 29.



## ATS 48 : 1 sens de marche avec contacteur de ligne, court-circuitage, arrêt libre ou contrôlé, coordination type 1

FRANÇAIS

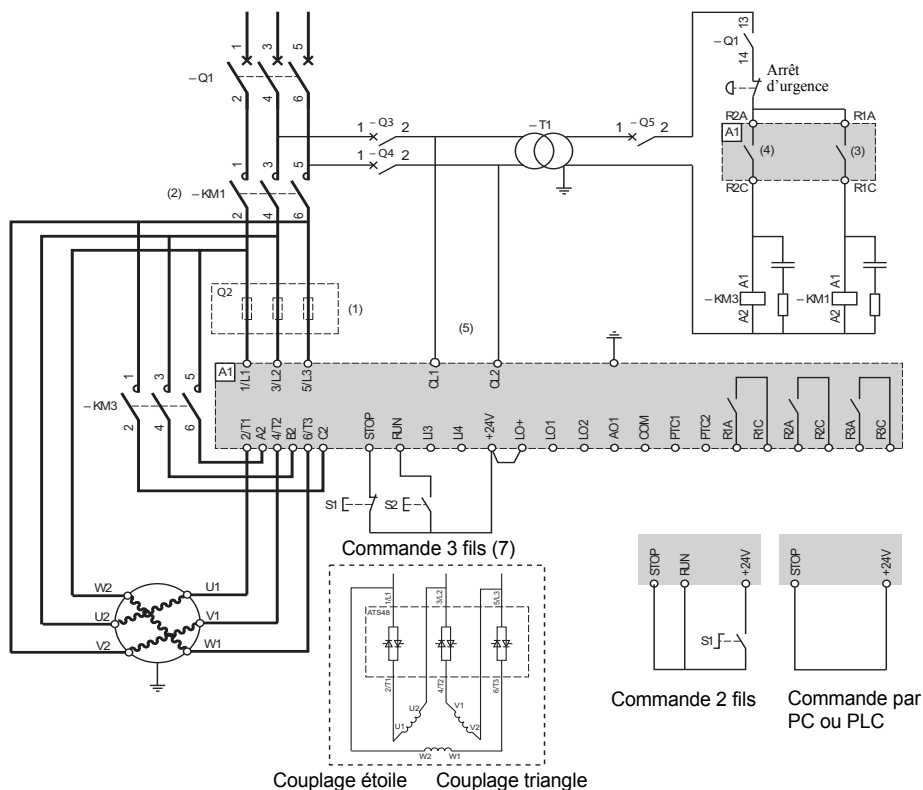


- (1) Mise en place de fusibles ultra rapides dans le cas de la coordination type 2 (selon IEC 60 947-4-2).
- (2) Affectation du relais R1 : relais d'isolement (r11). Attention aux limites d'emploi du contact, relayeur pour les contacteurs de fort calibre. Voir "Caractéristiques électriques", page 29.
- (3) Attention aux limites d'emploi du contact, relayeur pour les contacteurs de fort calibre. Voir "Caractéristiques électriques", page 29.
- (4) Insérer un transformateur lorsque la tension du réseau est différente de celle admissible par le contrôle de l'ATS 48. Voir "Caractéristiques électriques", page 29.
- (5) Voir "Commande 2 fils", page 30.
- (6) Voir "Commande 3 fils", page 30.





**ATS 48 : 1 sens de marche, arrêt libre, coordination type 1, avec contacteur de ligne, court-circuitage, couplage dans le triangle du moteur, ATS 48...Q ou ATS 48...YS316.**



**Nota :** Régler *d I<sub>lc</sub>* sur **on** (voir "Menu Réglages avancés drC", page 58)

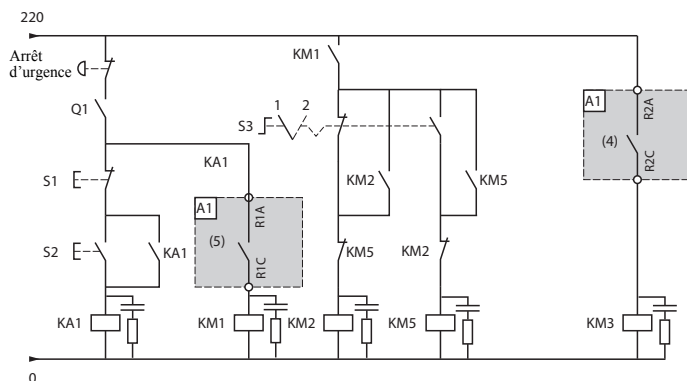
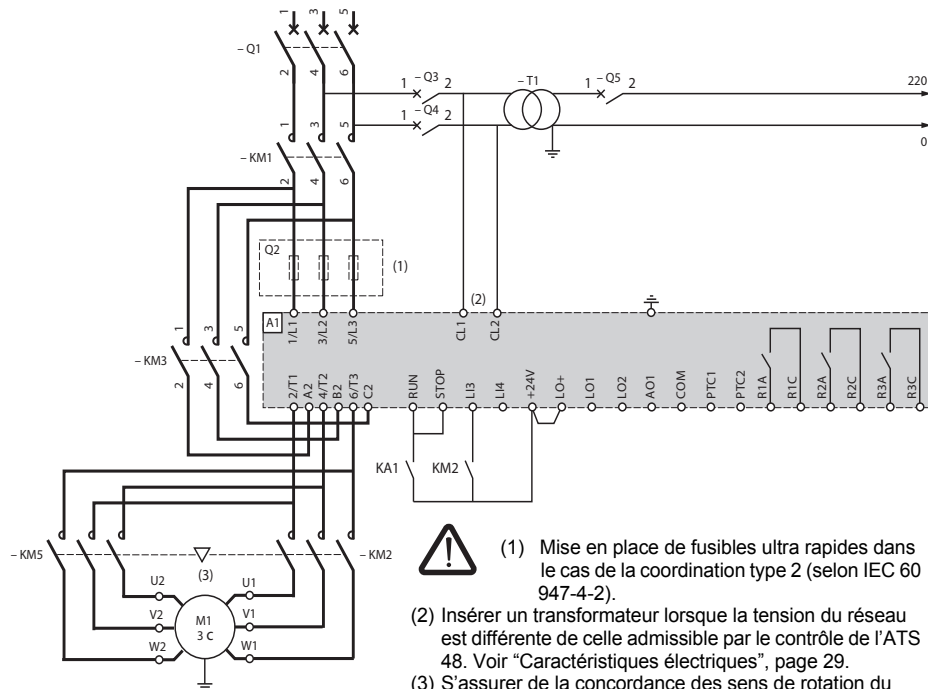
- (1) Mise en place de fusibles ultra rapides dans le cas de la coordination type 2 (selon IEC 60 947-4-2).
- (2) Utilisation de KM1 obligatoire. Prévoir une protection thermique différentielle externe type Vigirex pour Compact NS80, bloc Vigi pour Compact NS400 à 630, consulter le catalogue Merlin Gérin pour les calibres supérieurs.
- (3) Affectation du relais R1 : relais d'isolement (r11). Attention aux limites d'emploi du contact, relayer pour les contacteurs de fort calibre. Voir "Caractéristiques électriques", page 29.
- (4) Attention aux limites d'emploi du contact, relayer pour les contacteurs de fort calibre. Voir "Caractéristiques électriques", page 29.
- (5) Insérer un transformateur lorsque la tension du réseau est différente de celle admissible par le contrôle de l'ATS 48. Voir "Caractéristiques électriques", page 29.
- (6) Voir "Commande 2 fils", page 30.
- (7) Voir "Commande 3 fils", page 30.
- (8) Inductances de ligne éventuelles



Lorsque le contacteur de court-circuitage est utilisé, la détection du défaut "PHF" peut-être allongée.

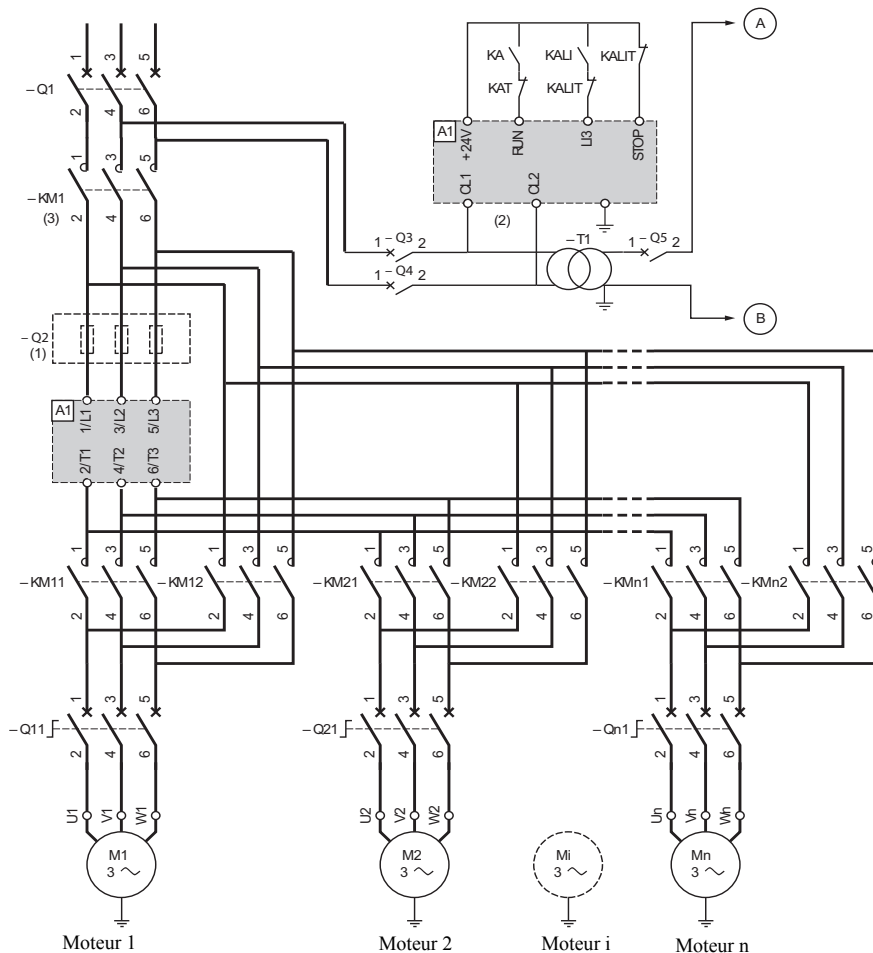


## ATS 48 : 1 sens de marche, arrêt libre ou contrôlé, contacteur de ligne, court-circuitage moteur, PV/GV avec deux jeux de paramètres





## ATS 48 : 1 sens de marche avec contacteur de ligne, démarrage et ralentissement de plusieurs moteurs en cascade avec un seul Altistart



- (1) Mise en place de fusibles dans le cas de la coordination type 2 (selon IEC 60 947-4-2).
- (2) Insérer un transformateur lorsque la tension du réseau est différente de celle admissible par le contrôle de l'ATS 48. Voir "Caractéristiques électriques", page 29.
- (3) KM1 : à dimensionner en fonction de la puissance totale des moteurs.

### Important :

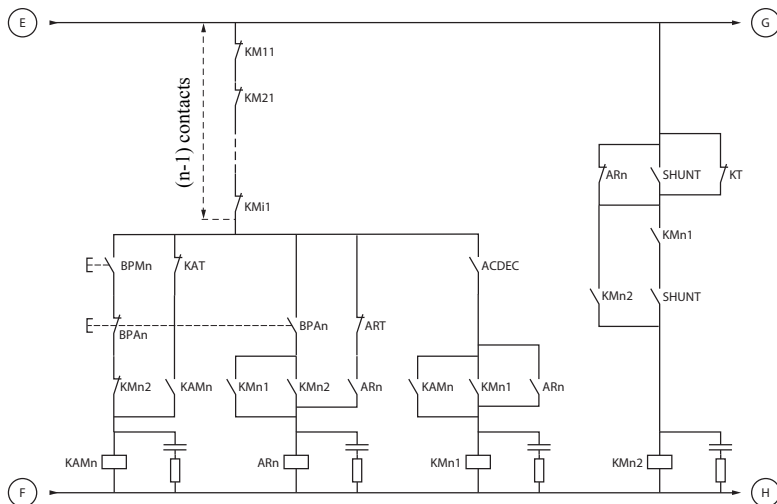
- Il faut configurer une entrée logique de l'ATS48 "en cascade" (LI3 = LIC). Voir "Activation de la fonction cascade", page 60.
- En cas de défaut il n'est pas possible de décélérer ou de freiner les moteurs alors en service.
- Ajuster la protection thermique de chaque disjoncteur Qn1 au courant nominal moteur.



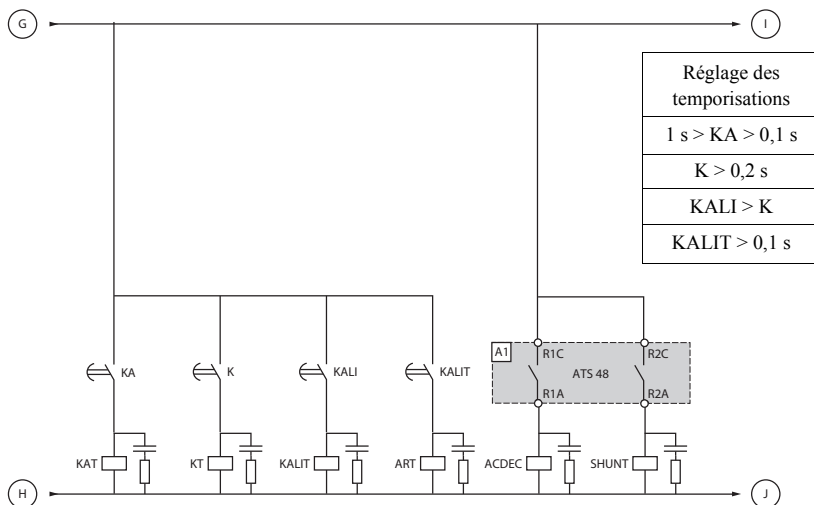
# Schéma d'application

**ATS 48 : 1 sens de marche avec contacteur de ligne, démarrage et ralentissement de plusieurs moteurs en cascade avec un seul Altistart.**

## Commande moteur n



## Commande cascade



BPMn : Bouton "Marche" moteur n  
BPAn : Bouton "Arrêt" moteur n

R1 doit être configuré en relais d'isolement ( $r1 = r11$ )

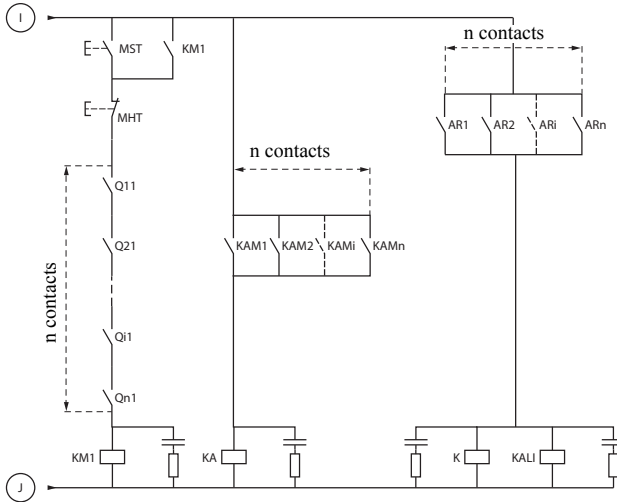


Entre deux demandes d'arrêt consécutives, attendre la fin de la temporisation KALIT

# Schéma d'application

ATS 48 : 1 sens de marche avec contacteur de ligne, démarrage et ralentissement de plusieurs moteurs en cascade avec un seul Altistart.

## Commande cascade



MST : Bouton "Marche" général

MHT : Bouton "Arrêt" général.

## **ATS 48 : 1 sens de marche avec contacteur de ligne, démarrage et ralentissement de plusieurs moteurs en cascade avec un seul Altistart.**

### **Explication de la séquence complète.**

#### **Démarrer avec MST pour faire monter KM1 (contacteur de ligne)**

##### **1 - 2 - 3**

Presser BPM1 pour démarrer le moteur 1. Pour démarrer le moteur 2 presser BPM2, presser BPMn pour démarrer le moteur n.

Quand BPM1 est actionné, KAM1 monte, KM11 aussi parce que ACDEC est monté (l'ATS48 est sous tension avec MST et KM1).

KA monte parce que KAM1 est fermé. Après un temps ajustable KAT monte aussi.

##### **4 - 5**

L'ATS48 démarre le moteur parce qu'il y a eu un ordre de marche sur RUN avec KA et KAT.

KAM1 retombe par KAT.

KM11 reste fermé.

##### **6 - 7**

En fin de démarrage, R2 de l'ATS48 monte, SHUNT est fermé, KM12 est fermé par SHUNT et KM11 reste fermé.

##### **8 - 9**

Après un court instant R2 retombe et R1 aussi (fonction court-circuitage démarreur).

KM11 s'ouvre parce que ACDEC est ouvert.

Le moteur reste alimenté par KM12.

L'ATS48 affiche un code d'état.

**Pour démarrer un autre moteur, la même logique sera respectée. Pour démarrer le moteur n, utilisez BPMn et pour arrêter le moteur n utiliser BPA n. Il est possible de démarrer et d'arrêter n'importe quel moteur dans n'importe quel ordre.**

#### **Pour arrêter le moteur 1 presser BPA1. AR1 se ferme**

##### **a - b - c - d**

K et KALI sont fermés.

LI de l'ATS48 reçoit un ordre de KALI et KALIT (LI doit être ajusté à la valeur LIC).

R1 et R2 de l'ATS48 montent (une impulsion sur R2 et R1 reste fermé jusqu'à l'arrêt complet du moteur).

##### **e**

KM11 se ferme.

Après un temps réglable KT et KALIT montent.

##### **f**

L'ATS48 reçoit un ordre d'arrêt par KALIT.

##### **g**

KM12 retombe.

L'ATS48 décélère le moteur.

##### **h**

R1 de l'ATS48 s'ouvre quand le moteur est totalement arrêté.

##### **i**

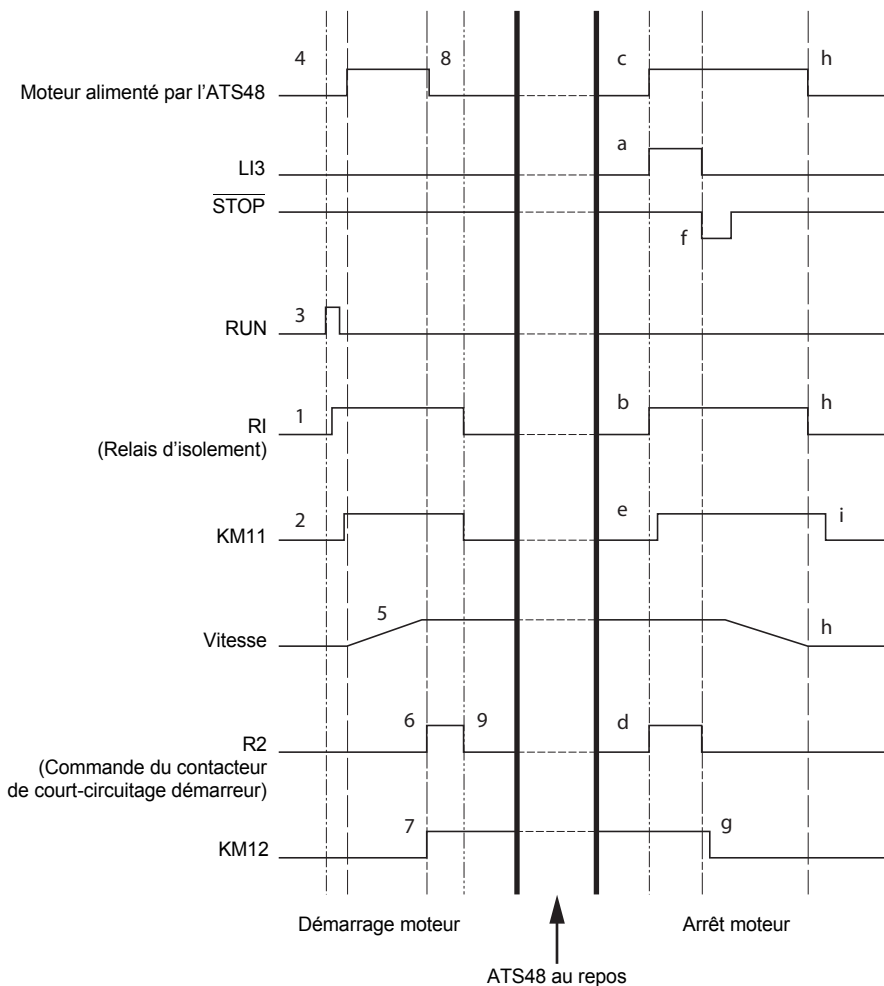
KM11 s'ouvre.

L'ATS48 est prêt à démarrer ou à arrêter un autre moteur.

# Schéma d'application

ATS 48 : 1 sens de marche avec contacteur de ligne, démarrage et ralentissement de plusieurs moteurs en cascade avec un seul Altistart.

## Chronogramme





# Protections thermiques

---

## Protection thermique du démarreur

Protection thermique par sonde CTP fixée sur le radiateur et par calcul de l'échauffement des thyristors.

## Protection thermique du moteur

Le démarreur calcule en permanence l'échauffement du moteur à partir du courant nominal réglé In et du courant réellement absorbé.

Les échauffements peuvent être provoqués par une faible ou forte surcharge, de longue ou de courte durée. Les courbes de déclenchement pages suivantes sont établies en fonction du rapport entre le courant de démarrage Id et le courant moteur (réglable) In.

La norme IEC60947-4-2 définit les classes de protection donnant les capacités de démarrage du moteur à chaud et à froid sans défaut thermique. Les différentes classes de protection sont données pour un état FROID (correspond à un état thermique moteur stabilisé, hors tension) et pour un état CHAUD (correspond à un état thermique moteur stabilisé, à puissance nominale).

En sortie d'usine, le démarreur est en classe de protection 10.  
Il est possible de modifier cette classe de protection à partir du menu PrO.

La protection thermique affichée par le démarreur correspond à la constante de temps fer.

- une alarme surcharge qui prévient si le moteur dépasse son seuil d'échauffement nominal (état thermique moteur = 110 %).
- un défaut thermique qui arrête le moteur en cas de dépassement du seuil critique d'échauffement (état thermique moteur = 125 %).

Dans le cas d'un démarrage long le démarreur peut déclencher en défaut ou alarme thermique malgré une valeur affichée inférieure à la valeur de déclenchement.

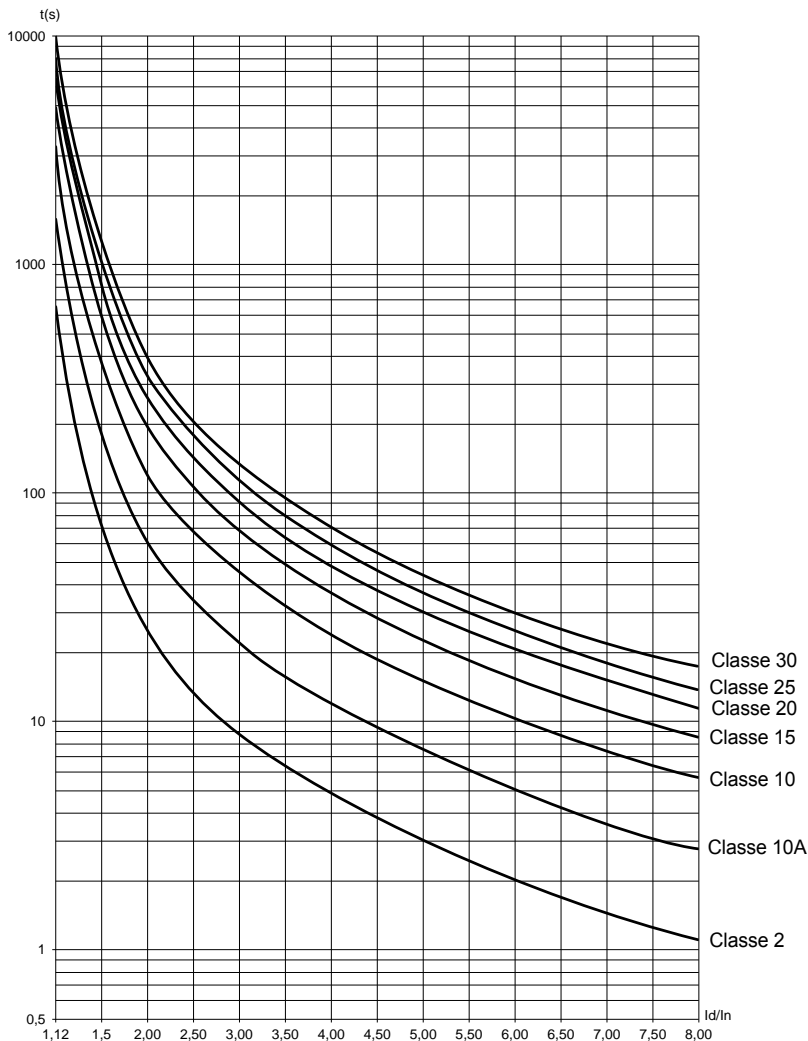
Le défaut thermique peut être signalé par le relais R1, si la protection thermique n'a pas été inhibée.

Après un arrêt du moteur ou une mise hors tension du démarreur, le calcul de l'état thermique se poursuit, même si le contrôle n'est pas alimenté. Le contrôle thermique de l'Altistart interdit le redémarrage du moteur si son échauffement est encore trop élevé.

Dans le cas d'emploi d'un moteur spécial (antidéflagrant, immergé,...), prévoir une protection thermique par sondes PTC.

## Protection thermique du moteur

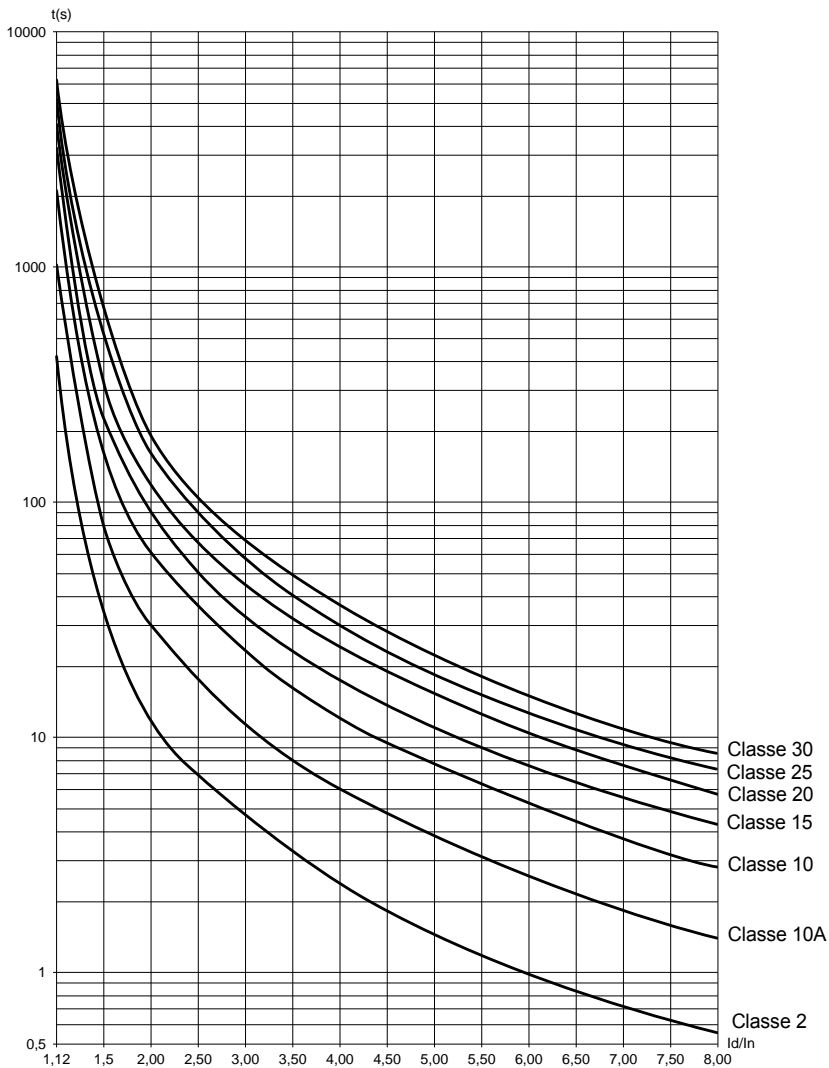
### Courbes à froid



Temps de déclenchement pour application standard (Classe 10)		Temps de déclenchement pour application sévère (Classe 20)	
3 In	5 In	3,5 In	5 In
46 s	15 s	63 s	29 s

## Protection thermique du moteur

### Courbes à chaud



Temps de déclenchement pour application standard (Classe 10)		Temps de déclenchement pour application sévère (Classe 20)	
3 In	5 In	3,5 In	5 In
23 s	7,5 s	32 s	15 s

## Protection thermique moteur par sondes PTC

Il est possible de connecter au bornier de la carte contrôle des sondes PTC intégrées au moteur et mesurant sa température. Cette information analogique est gérée par le démarreur.

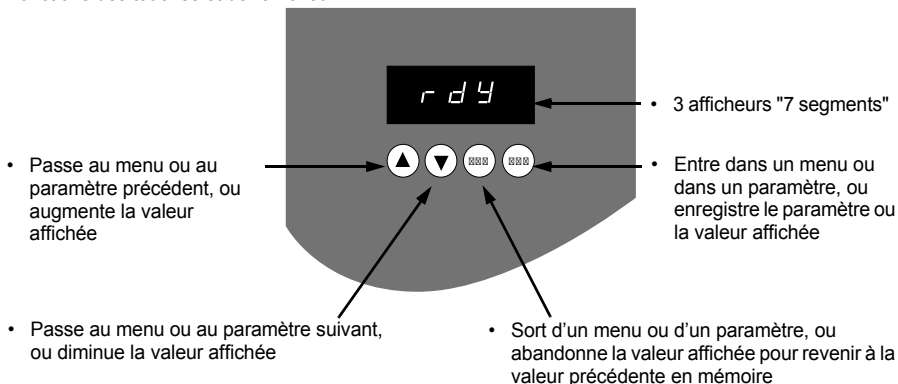
Le traitement de l'information " dépassement thermique sonde PTC " peut être utilisé de deux façons :

- arrêt sur défaut lorsque le signal est actif
- alarme lorsque le signal est actif. Cette alarme peut être visualisée dans un mot d'état du démarreur (liaison série) ou sur une sortie logique configurable.

Nota :

La protection par sondes PTC ne désactive pas la protection thermique moteur effectuée par calcul, les 2 protections peuvent cohabiter.

## Fonctions des touches et de l'afficheur



L'action sur  ou  ne mémorise pas le choix.

**Mémorisation, enregistrement du choix affiché :** 

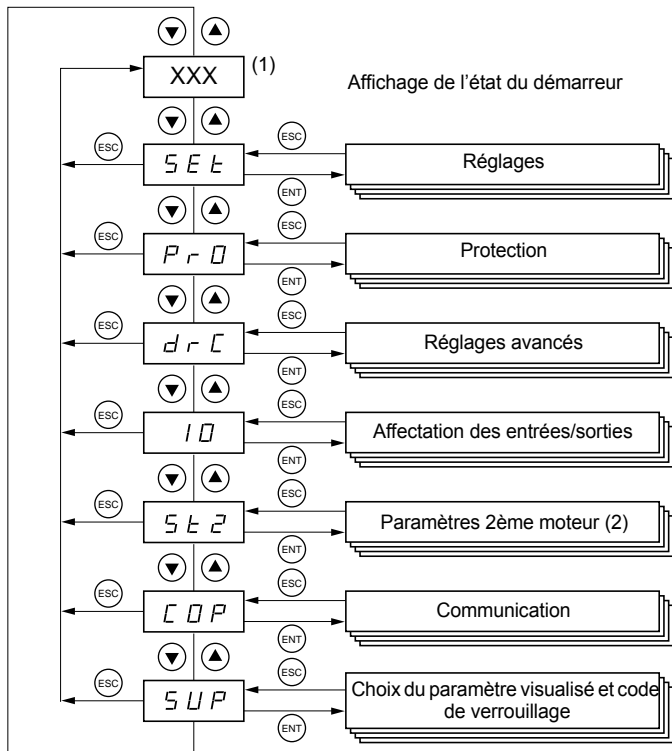
La mémorisation s'accompagne d'un clignotement de l'affichage

## Règle d'affichage

Le principe d'affichage des nombres diffère selon l'échelle maxi du paramètre et sa valeur.

- Echelle maxi 9990 :
  - valeurs 0,1 à 99,9 (exemples : 05.5 = 5,5 ; 55.0 = 55 ; 55.5 = 55,5)
  - valeurs 100 à 999 (exemple : 555 = 555)
  - valeurs 1000 à 9990 (exemple : 5.55 = 5550)
- Echelle maxi 99900 :
  - valeurs 1 à 999 (exemples : 005 = 5 ; 055 = 55 ; 550 = 550)
  - valeurs 1000 à 9990 (exemple : 5.55 = 5550)
  - valeurs 10000 à 99900 (exemple : 55.5 = 55500)

## Accès aux menus



(1) La gestion de la valeur "XXX" affichée est donnée dans le tableau ci-après.

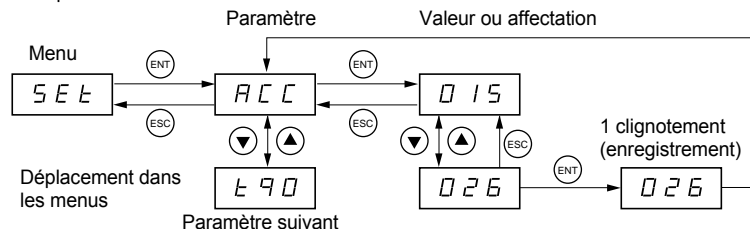
(2) Le menu St2, n'est visible que si la fonction "second jeu de paramètres moteur" est configurée.

## Accès aux paramètres

**Mémorisation, enregistrement du choix affiché :** ENT

La mémorisation s'accompagne d'un clignotement de l'affichage

Exemple :



## Affichage de l'état du démarreur

La valeur "XXX" affichée suit les règles suivantes :

Valeur affichée	Condition
Code du défaut	Démarreur en défaut
nLP rdY	Démarreur sans ordre de marche et : <ul style="list-style-type: none"><li>• Puissance non alimentée</li><li>• Puissance alimentée</li></ul>
tbS	Temporisation de démarrage non écoulée
HEA	Chauffage moteur en cours
Paramètre de surveillance choisi par l'utilisateur (menu SUP). En réglage usine : courant moteur	Démarreur avec ordre de marche
brL	Démarreur en freinage
Stb	Attente d'un ordre de commande (RUN ou STOP) en mode cascade

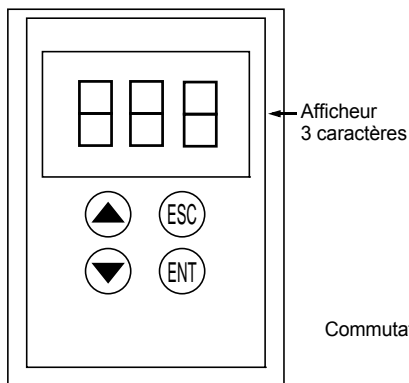
Lorsque le démarreur est en limitation de courant, la valeur affichée "XXX" clignote.

Dès que le démarreur est en défaut, il affiche un code défaut, il reste possible de modifier des paramètres.

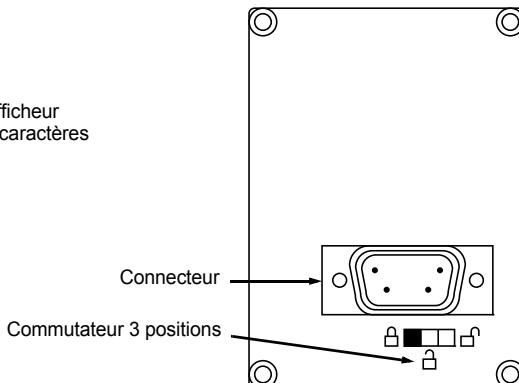
# Option terminal déporté

Le terminal déporté **VW3 G48101** peut être monté sur la porte du coffret ou de l'armoire; il est fourni avec un joint qui permet un montage avec degré d'étanchéité IP65. Il est muni d'un câble de 3 m de long avec prises, la communication se fait par la connexion RJ45 / modbus du démarreur (**voir la notice fournie avec le terminal**). Il comporte le même affichage et les mêmes boutons de programmation que l'Altistart 48 avec en plus un commutateur de verrouillage d'accès aux menus.

Vue face avant :


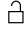



Vue face arrière :

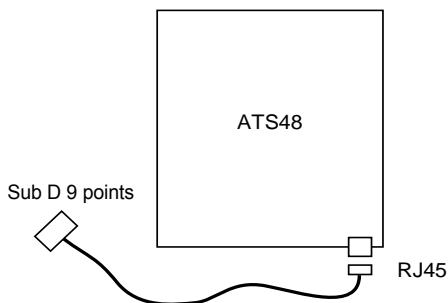


## Gestion du commutateur du terminal déporté

Le commutateur 3 positions du terminal est utilisé de la manière suivante :

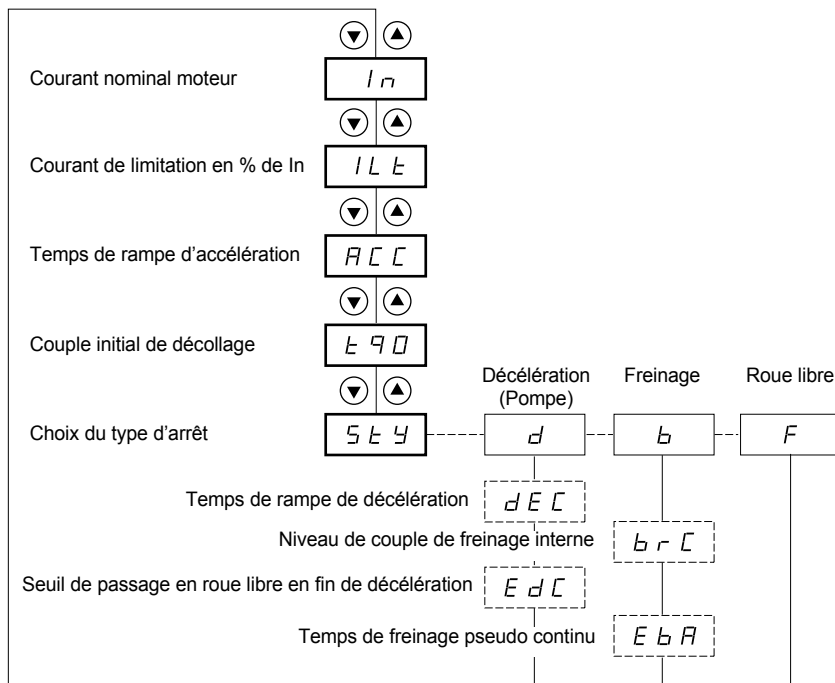
- position verrouillée  : seuls les paramètres de surveillance sont accessibles et la modification du choix du paramètre affiché lorsque le démarreur est en marche n'est pas possible.
- position mi-verrouillée  : accès limité aux paramètres des menus SET, PrO et SUP.
- position déverrouillée  : tous les paramètres sont accessibles.

Les éventuelles restrictions d'affichage dues au commutateur du terminal déporté restent applicables sur le démarreur après avoir été déconnecté y compris après une mise hors tension du démarreur.





# Menu Réglages SET

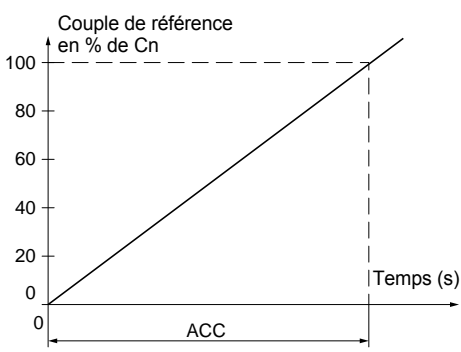


- Paramètres dans menu
- Sélection possible
- Paramètre apparaissant selon la sélection

Pour l'accès aux paramètres, page 46.

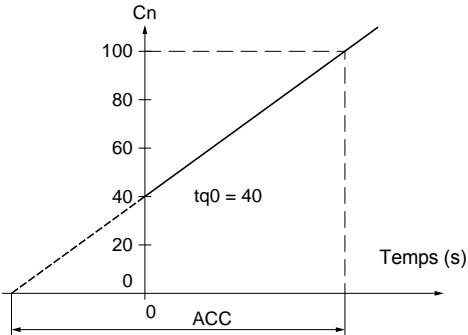
# Menu Réglages SEt

La modification des paramètres de réglages n'est possible qu'à l'arrêt.

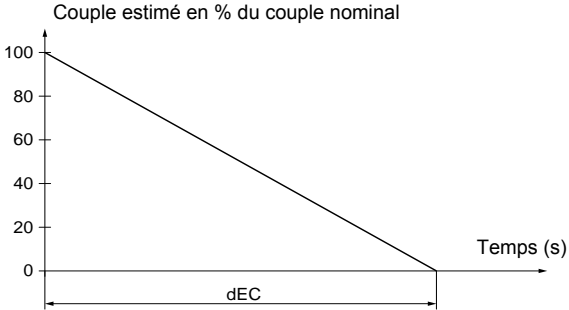
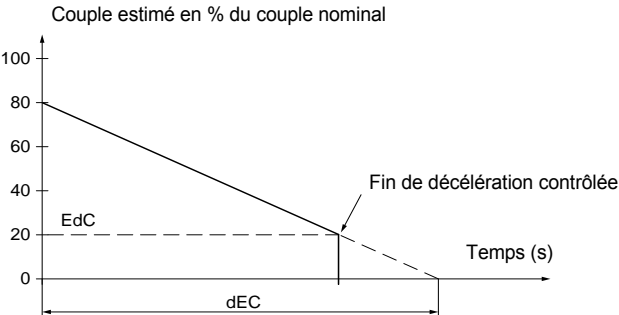
Code	Description	Plage de réglage	Préréglage usine
<i>I<sub>n</sub></i>	<b>Courant nominal moteur</b>	0,4 à 1,3 ICL	(1)
	Régler la valeur du courant nominal moteur indiqué sur la plaque signalétique, même dans le cas du couplage du démarreur dans l'enroulement triangle du moteur (dLt dans le menu PrO). Vérifier que ce courant est compris entre 0,4 et 1,3 ICL (ICL : Calibre du démarreur).		
<i>ILt</i>	<b>Courant de limitation</b>	150 à 700 % de I <sub>n</sub> , limité à 500 % de ICL	400 % de I <sub>n</sub>
	<p>Le courant de limitation ILt s'exprime en % de I<sub>n</sub>.            À charge maximale, la valeur ILt doit être suffisamment élevée pour permettre le démarrage du moteur.            Si l'application requiert plus de 500 % de ICL, la taille du démarreur progressif doit être changée en conséquence.            Il est limité à 500 % de ICL (calibre du démarreur, voir les tableaux "Association démarreur-moteur", page 14.)            Courant de limitation = ILt x I<sub>n</sub>.</p> <p>exemple 1 : I<sub>n</sub> = 22 A, ILt = 300 %, courant de limitation = 300 % x 22 A = 66 A            exemple 2 : ATS 48C21Q, avec ICL = 210 A            I<sub>n</sub> = 195 A, ILt = 700 %, courant de limitation = 700 % x 195 = 1365, limité à 500 % x 210 = 1050 A</p>		
<i>RCC</i>	<b>Temps de rampe d'accélération</b>	1 à 60 s	15 s
	<p>C'est le temps de croissance du couple de démarrage entre 0 et le couple nominal C<sub>n</sub>, c'est à dire la pente de la rampe de croissance de couple.</p> 		

- (1) Réglage usine de I<sub>n</sub> correspondant à la valeur usuelle d'un moteur normalisé 4 pôles en tension 400 V en classe 10 (pour ATS 48\*\*\*Q).  
 Réglage usine de I<sub>n</sub> correspondant à la valeur usuelle d'un moteur normalisé suivant NEC en tension 460 V, en classe 10 (pour ATS 48\*\*\*Y).

# Menu Réglages SET

Code	Description	Plage de réglage	Préréglage usine
4 9 0	<p><b>Couple initial de décollage</b></p> <p>Réglage du couple initial lors des phases de démarrage, varie de 0 à 100 % du couple nominal Ce couple initiale de décollage doit être réglée afin que le moteur tourne dès qu'elle lui est appliquée. Si le couple est trop faible, le moteur aura des difficultés à démarrer après le signal de « marche ».</p> 	0 à 100 % de Cn	20 %
5 4 9	<p><b>Choix du type d'arrêt</b></p> <p>Trois types d'arrêts sont possibles :</p> <ul style="list-style-type: none"> <li>- <b>d</b> - : Arrêt décéléré par contrôle du couple. Le démarreur applique un couple moteur afin de décélérer progressivement sur la rampe, évitant un arrêt brutal. Ce type d'arrêt permet de réduire efficacement les coups de bélier sur une pompe.</li> <li>- <b>b</b> - : Arrêt en freinage dynamique, le démarreur générant un couple de freinage dans le moteur, afin d'assurer le ralentissement en cas d'inertie importante.</li> <li>- <b>F</b> - : Arrêt en roue libre, aucun couple n'est appliqué au moteur par le démarreur.</li> </ul> <p><b>Nota : Si le démarreur est couplé dans l'enroulement triangle du moteur seul l'arrêt type b n'est pas autorisé.</b></p>	d-b-F	-F-

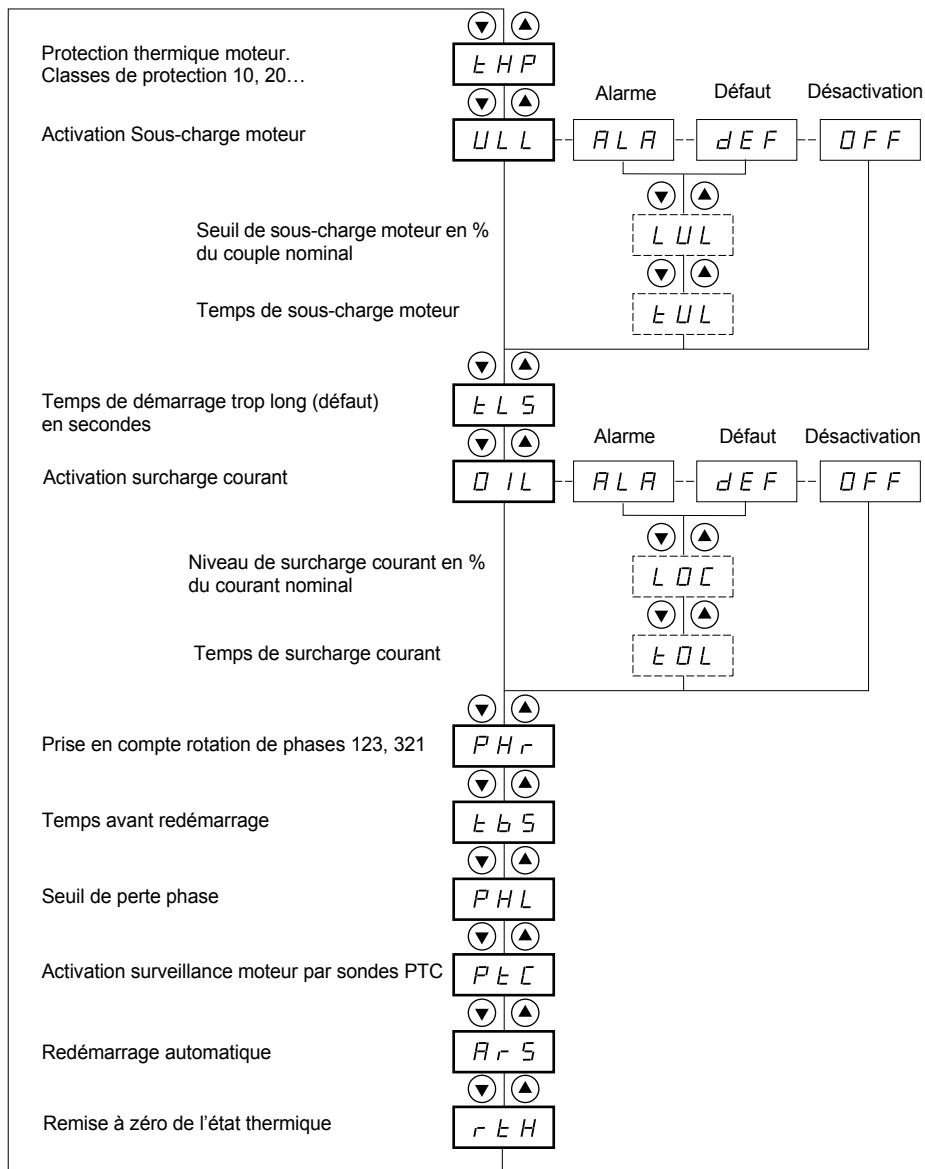
# Menu Réglages SET

Code	Description	Plage de réglage	Préréglage usine
<b>dEC</b>	<b>Temps de rampe de décélération</b>	1 à 60 s	15 s
	<p>Ce paramètre n'est accessible que si StY = -d-. Permet de régler un temps compris entre 1 à 60 s, pour passer du couple estimé au couple nul (= pente de la rampe de décroissance de couple lors d'un arrêt -d-). Ceci adapte la progressivité de la décélération et évite les chocs hydrauliques sur les applications pompe par une modification de la pente de la référence couple.</p> 		
<b>E dC</b>	<b>Seuil de passage en roue libre en fin de décélération</b>	0 à 100 %	20 %
	<p>Ce paramètre n'est accessible que si StY = -d- et si le paramètre CLP du menu entraînement (drC) est resté en préréglage usine (On). Permet de régler le niveau du couple final compris entre 0 et 100 % du couple estimé en début de décélération.</p> <p>Dans les applications du type pompe, le contrôle de la décélération n'est pas nécessairement effective en dessous d'un niveau de charge réglé par Edc.</p> <p>Si le couple estimé en début de décélération est en dessous de 20, c'est-à-dire 20 % du couple nominal, la décélération contrôlée n'est pas activée, passage en roue libre.</p> 		

# Menu Réglages SET

Code	Description	Plage de réglage	Préréglage usine
<b>b r C</b>	<b>Niveau de couple de freinage interne</b>	0 à 100 %	50 %
<p>Ce paramètre n'est accessible que si StY = -b-.            Pour arrêt type -b-, permet de régler l'intensité de freinage.</p> <p>Le freinage est actif jusqu'à 20 % de la vitesse nominale, l'arrêt total du moteur s'ajuste en réglant le temps de l'injection de courant pseudo continu dans le moteur (sur deux phases). Voir paramètre suivant EbA.</p> <p>Temps injection pseudo continu : <math>T2 = T1 \times EbA</math></p> <p>Nota : le temps T1 n'est pas déterminé par brC. T1 est le temps en secondes qu'il a fallu au moteur pour passer de 100 % de la vitesse nominale à 20 % (dépend donc des caractéristiques moteur et de l'application).</p>			
<b>E b A</b>	<b>Temps de freinage pseudo continu</b>	20 à 100 %	20 %
<p>Ce Paramètre N'est Accessible Que Si Sty = -b-.            Pour Arrêt Type -b-, Ajustement Du Temps D'injection De Courant En Fin De Freinage.            Permet D'ajuster Le Temps D'injection De Courant.            Réglable De 20 À 100 % Du Temps De Freinage Dynamique (T1).</p> <p>Exemple :            Freinage Dynamique = 10 S (T1)            Le Temps D'arrêt Peut Varier De 2 À 10 S (T2)</p> <p>Eba = 20 Correspond À Un Temps D'injection De 2 S            Eba = 100 Correspond À Un Temps D'injection De 10 S</p> <p>Réglage Usine : 20</p>			

# Menu Protection Pro



- Paramètres dans menu
- Sélection possible
- Paramètre apparaissant selon la sélection

Pour l'accès aux paramètres, page 46.

La modification des paramètres de protection n'est possible qu'à l'arrêt.

Code	Description	Plage de réglage	Préréglage usine
<b>t HP</b>	<b>Protection thermique moteur</b>		10
	Voir "Protections thermiques", page 41. 30 : classe 30 25 : classe 25 20 : classe 20 (application sévère) 15 : classe 15 10 : classe 10 (application standard) 10A : classe 10A 2 : sous classe 2 OFF : pas de protection		
<b>ULL</b>	<b>Activation sous-charge moteur</b>		OFF
	En cas de couple moteur inférieur à un seuil réglable LUL pendant un temps supérieur à une valeur réglable tUL : - ALA : activation d'une alarme (bit interne et sortie logique configurable) - dEF : verrouillage du démarreur et affichage du défaut ULL - OFF : pas de protection		
	<p>Le graphique illustre le comportement du couple moteur C (Cn) en fonction du temps t. Une ligne horizontale représente le seuil LUL. La courbe du couple descend en dessous de LUL pendant une durée tUL. Lorsque le couple remonte au-dessus de LUL + 10% (hystérésis), la durée de la chute est inférieure à tUL. Le seuil ULL est fixé à 20% de Cn.</p>		
<b>LUL</b>	<b>Seuil de sous-charge moteur</b>	20% à 100% de Cn	60 %
	Ce paramètre n'est pas disponible si ULL = OFF. LUL est ajustable de 20% à 100% du couple nominal moteur.		
<b>tUL</b>	<b>Temps de sous-charge moteur</b>	1 à 60 s	60 s
	Ce paramètre n'est pas disponible si ULL = OFF. La temporisation tUL est activée dès que le couple moteur est inférieur au seuil LUL, elle est remise à zéro si le couple repasse ce seuil LUL de + 10% (hystérésis).		
<b>t L 5</b>	<b>Temps de démarrage trop long</b>	10 à 999 s ou OFF	OFF
	Si le temps de démarrage dépasse la valeur de tLS, le démarreur se verrouille et affiche le défaut StF. Les conditions qui déterminent la fin d'un démarrage sont : tension réseau appliquée au moteur (angle d'allumage mini) et courant moteur inférieur à 1,3 In. - OFF : pas de protection		



La configuration d'une surveillance en alarme (ALA) prévient de la présence d'un défaut mais n'assure pas de protection directe de l'installation

# Menu Protection Pro

Code	Description	Plage de réglage	Préréglage usine
<b>0 IL</b>	<b>Activation surcharge courant</b>		OFF
	<p>Fonction active uniquement en régime établi.            Si le courant moteur dépasse un seuil réglable LOC pendant un temps supérieur à une valeur réglable tOL :</p> <ul style="list-style-type: none"> <li>- ALA : activation d'une alarme (bit interne et sortie logique configurable)</li> <li>- dEF : verrouillage du démarreur et affichage du défaut OLC</li> <li>- OFF : pas de protection</li> </ul>		
<b>L OL</b>	<b>Seuil de surcharge courant</b>	50% à 300% de $I_n$	80 %
	<p>Ce paramètre n'est pas disponible si OIL = OFF.            LOC est ajustable de 50% à 300% du courant nominal moteur.</p>		
<b>t OL</b>	<b>Temps de surcharge courant</b>	0,1 à 60 s	10 s
	<p>Ce paramètre n'est pas disponible si OIL = OFF.            La temporisation tOL est activée dès que le courant moteur est supérieur au seuil LOC, elle est remise à zéro si le courant redescend sous ce seuil LOC d'au moins 10% (hystérésis).</p>		



**La configuration usine surveillance en alarme (ALA) prévient de la présence d'un défaut mais n'assure pas de protection directe de l'installation**



# Menu Protection Pro

Code	Description	Plage de réglage	Préréglage usine
<b>PHr</b>	<b>Protection contre l'inversion des phases du réseau</b>	321 ou 123 ou no	no
	Si les phases du réseau ne sont pas dans l'ordre configuré, le démarreur se verrouille et affiche le défaut PIF. - 321 : sens inverse (L3 - L2 - L1) - 123 : sens direct (L1 - L2 - L3) - no : pas de surveillance		
<b>t b 5</b>	<b>Temps avant redémarrage</b>	0 à 999 s	2 s
	Evite des démarrages consécutifs trop rapprochés pouvant surchauffer le moteur. La temporisation est déclenchée à partir du passage en roue libre. En commande 2 fils le redémarrage s'effectue après la temporisation si l'entrée de commande RUN est restée actionnée. En commande 3 fils le redémarrage s'effectue après la temporisation si on donne un nouvel ordre de commande RUN (front montant). Le démarreur affiche "tbS" pendant la temporisation.		
<b>PHL</b>	<b>Seuil de perte phase</b>	5 à 10 %	10 %
	Si le courant moteur devient inférieur à ce seuil dans une phase pendant 0,5 s ou dans les trois phases pendant 0,2 s, le démarreur se verrouille et affiche le défaut PHF. Réglable entre 5 et 10 % du calibre du démarreur ICL.		
<b>P t C</b>	<b>Activation surveillance moteur par sondes PTC</b>		OFF
	Les sondes PTC du moteur doivent être connectées à l'entrée analogique adéquate. Cette protection est indépendante de la protection thermique calculée (paramètre tHP), les deux protections peuvent être utilisées conjointement. - ALA : activation d'une alarme (bit interne et sortie logique affectable) - dEF : verrouillage du démarreur et affichage du défaut OtF - OFF : pas de protection		
<b>R r 5</b>	<b>Redémarrage automatique</b>	On - OFF	OFF
	Après verrouillage sur défaut, si celui-ci a disparu et que les autres conditions de fonctionnement le permettent. Le redémarrage s'effectue par une série de tentatives automatiques séparées de 60 s. Si le démarrage ne s'est pas effectué au bout de 6 tentatives, la procédure est abandonnée et le démarreur reste verrouillé jusqu'à sa mise hors puis sous tension ou son réarmement manuel (voir chapitre "Défauts - causes - remèdes" page 77). Les défauts qui autorisent cette fonction sont: PHF FrF, CLF, USF. Le relais de sécurité du démarreur reste alors enclenché si la fonction est active. L'ordre de marche doit rester maintenu. Cette fonction n'est utilisable qu'en commande 2 fils. - OFFp: Fonction inactive - Onp: Fonction active   <b>S'assurer que le redémarrage intempestif ne présente pas de danger humain ou matériel</b>		
<b>r t H</b>	<b>Remise à zéro de l'état thermique moteur calculée par le démarreur</b>	no - YES	no
	- no : Fonction inactive - YES : Fonction active		



**La configuration usine surveillance en alarme (ALA) prévient de la présence d'un défaut mais n'assure pas de protection directe de l'installation**

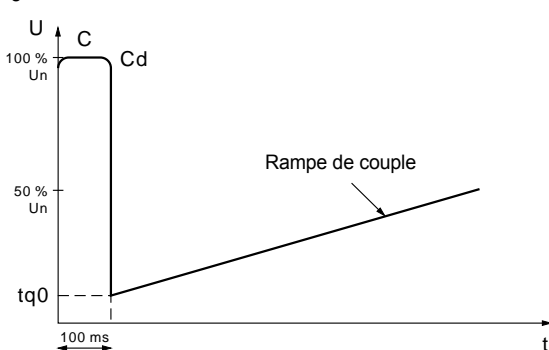


# Menu Réglages avancés drC

	▼ ▲
Limitation de couple en % du couple nominal	<b>ELI</b>
	▼ ▲
Niveau du Boost en tension	<b>bSt</b>
	▼ ▲
Couplage du démarreur dans l'enroulement triangle	<b>dLt</b>
	▼ ▲
Essais sur petit moteur	<b>SSt</b>
	▼ ▲
Commande en couple	<b>CLP</b>
	▼ ▲
Compensation de pertes statoriques	<b>LSc</b>
	▼ ▲
Gain en décélération	<b>tIG</b>
	▼ ▲
Activation de la fonction cascade	<b>CSL</b>
	▼ ▲
Tension réseau (pour le calcul de P en kW)	<b>ULn</b>
	▼ ▲
Fréquence réseau	<b>FrL</b>
	▼ ▲
Remise à zéro des kWh ou du temps de fonctionnement	<b>rPr</b>
	▼ ▲
Retour aux réglages usine	<b>FLS</b>

 Paramètres dans menu

# Menu Réglages avancés drC

La modification des paramètres de Réglages avancés n'est possible qu'à l'arrêt.

Code	Description	Plage de réglage	Préréglage usine
<b>t L l</b>	<b>Limitation de couple.</b>	10 à 200 % ou OFF	OFF
	<p>Permet d'écarter la référence couple pour éviter des passages en hypersynchrone sur des applications à forte inertie. Permet un démarrage à couple constant si tq0 = tLl.</p> <p>- OFF : pas de limitation - 10 à 200 : réglage de la limitation en % du couple nominal</p>		
<b>b 5 t</b>	<b>Niveau du Boost en tension.</b>	50 à 100 % ou OFF	OFF
	<p>Possibilité d'appliquer à l'apparition d'un ordre de marche pendant 100 ms une tension réglable. A l'issue de cette durée, le démarreur reprend une rampe d'accélération standard à partir de la valeur de couple initial réglé (tq0).</p> <p>Cette fonction permet de vaincre un éventuel couple "de décollage" (phénomène d'adhérence à l'arrêt ou dur mécanique).</p> <p>- OFF : Fonction inactive - 50 à 100p: réglage en % de la tension nominale moteur</p>		
			
	<p> <b>En cas de surclassement du démarreur (<math>I_m</math> moteur &gt; <math>I_m</math> ATS48), une valeur trop élevée du paramètre bSt peut provoquer un verrouillage du démarreur en OCF</b></p>		
<b>d L t</b>	<b>Couplage du démarreur dans l'enroulement triangle.</b>	on - OFF	OFF
	<p>Cette disposition permet un surclassement de 1,7 en puissance du démarreur, mais n'autorise pas de freinage dynamique.</p> <p>- OFF : couplage normal en ligne - On : couplage dans l'enroulement triangle du moteur</p> <p>Le courant nominal moteur In reste celui de la plaque signalétique du moteur, et l'affichage du courant correspond au courant ligne du réseau d'alimentation. La valeur du courant nominal In (menu SET) reste la valeur plaquée moteur pour le couplage triangle, le démarreur effectuant lui-même la conversion pour contrôler le courant dans les enroulements.</p> <p>Ce paramètre n'est accessible que pour les démarreurs <b>ATS 48***Q</b> ou <b>ATS48***YS316</b>.</p>		
	<p> • Avec cette fonction, le freinage dynamique n'est pas possible. • Pas de fonction cascade • Pas de préchauffage • Respecter impérativement le schéma de raccordement page 33</p>		

# Menu Réglages avancés drC

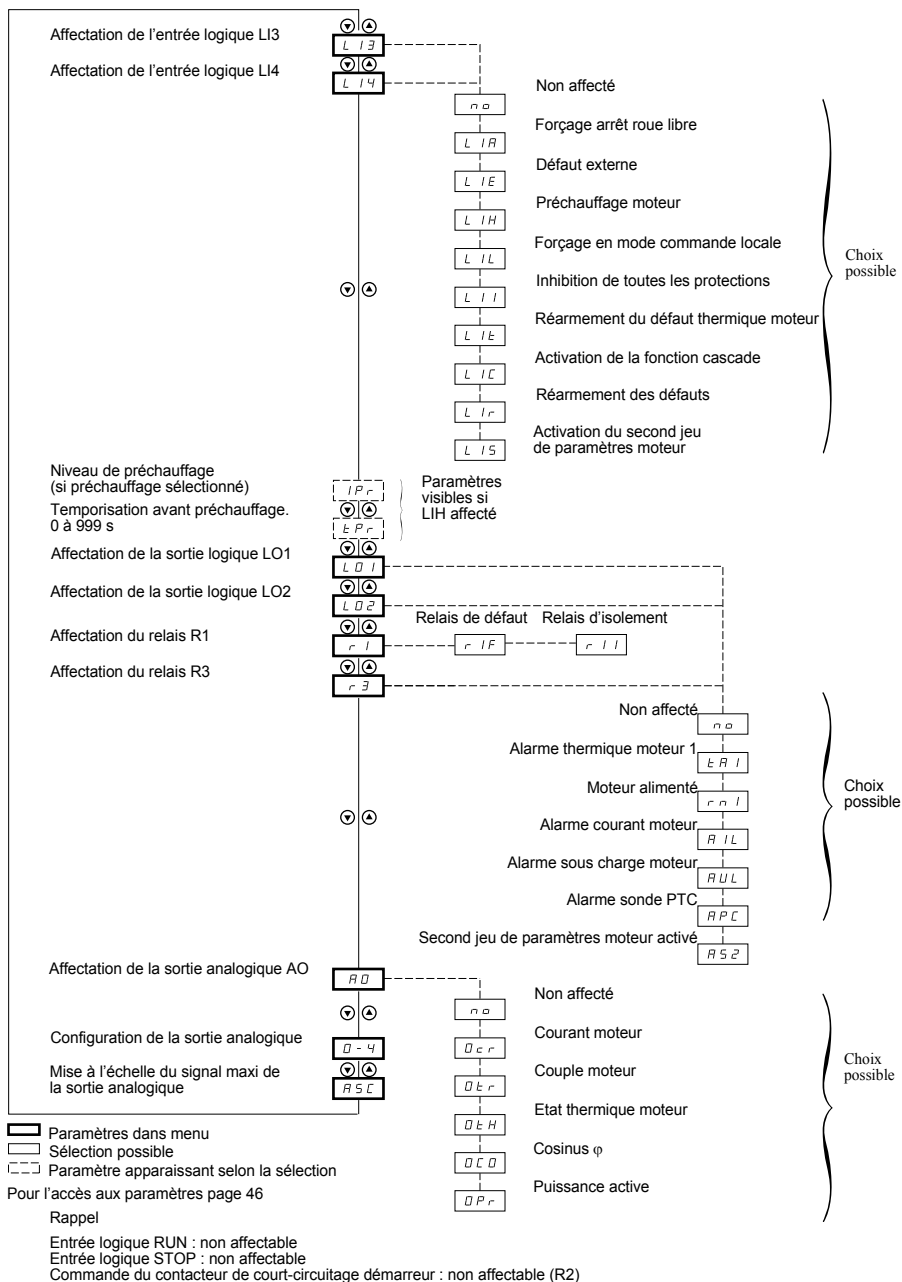
Code	Description	Plage de réglage	Préréglage usine
<b>55t</b>	<b>Essais sur petit moteur</b>	On-OFF	OFF
	<p>Pour vérifier le démarreur dans un environnement de test ou de maintenance, sur un moteur de puissance très inférieure au calibre du démarreur (en particulier pour les démarreurs de forte puissance).</p> <p>Le paramètre commande en couple CLP est automatiquement désactivé.</p> <ul style="list-style-type: none"> <li>- OFF : fonction inactive</li> <li>- On : fonction active</li> <li>• <b>SSt revient à l'état OFF dès la coupure de la tension contrôle. A la remise sous-tension suivante le défaut PHF et le paramètre CLP retrouvent leur configuration initiale.</b></li> <li>• <b>SST est uniquement dédié à la maintenance et les tests du démarreur.</b></li> </ul>		
<b>CLP</b>	<b>Commande en couple</b> (type de commande).	On-OFF	On
	<ul style="list-style-type: none"> <li>- OFF : fonction inactive</li> <li>- On : fonction active</li> </ul> <p>En position On le démarrage et le ralentissement se font en rampe de couple. En position OFF le démarrage et le ralentissement se font par une variation de tension. Pour les applications mettant en jeu des moteurs en parallèle sur un même démarreur ou un moteur de très faible puissance par rapport au calibre du démarreur (utilisation d'un moteur sous-dimensionné pour essai du démarreur), la commande en tension est préconisée (CLP = OFF).</p>		
<b>L5C</b>	<b>Compensation des pertes statoriques</b>	0 à 90 %	50 %
	<p>Paramètre actif en phases d'accélération (et de décélération si StY = -d-). En cas d'oscillations de couple, réduire ce paramètre progressivement jusqu'à un fonctionnement correct. Les phénomènes d'oscillations sont principalement rencontrés en cas de couplage du démarreur dans l'enroulement triangle du moteur et en cas de moteurs à fort glissement.</p>		
<b>tIG</b>	<b>Gain en décélération</b> (pour commande en couple).	10 à 50 %	40 %
	<p>Ce paramètre n'est accessible que si CLP = On et si le paramètre StY (menu réglages SET) = -d-. Permet d'éliminer les instabilités en décélération. Ajuster en plus ou moins en fonction des oscillations.</p>		
<b>C5C</b>	<b>Activation de la fonction cascade</b>	On-OFF	OFF
	<p>Voir schéma page .</p> <ul style="list-style-type: none"> <li>- On : fonction active</li> <li>- OFF : fonction inactive</li> </ul> <p>Ce paramètre n'est accessible que si le relais R1 a été préalablement affecté à la fonction "relais d'isolement" et si les fonctions "forçage arrêt roue libre", "couplage du démarreur dans l'enroulement triangle du moteur" et "préchauffage" ne sont pas configurées. Affecter une entrée LI = LIC. 255 moteurs maxi.</p>		
<b>ULn</b>	<b>Tension réseau.</b>	170 à 460 V (ATS48••Q) 180 à 790 V (ATS48••Y)	400 V (ATS48••Q) 460 V (ATS48••Y)
	<p>Ce paramètre sert au calcul de la puissance affichée (paramètres LPr et LAP du menu SUP). La précision de l'affichage dépend du réglage correct de ce paramètre.</p>		

# Menu Réglages avancés drC

Code	Description	Plage de réglage	Préréglage usine
<b>FrL</b>	<b>Fréquence réseau.</b>	50-60-AUt	AUt
	- 50 : 50 Hz (tolérance de surveillance du défaut fréquence FrF = $\pm 20\%$ ). - 60 : 60 Hz (tolérance de surveillance du défaut fréquence FrF = $\pm 20\%$ ). - AUt : reconnaissance automatique de la fréquence du réseau par le démarreur avec une tolérance de surveillance du défaut fréquence FrF = $\pm 5\%$ . Les choix 50 et 60 sont recommandés en cas d'alimentation par groupe électrogène, compte tenu de leur grande tolérance.		
<b>rPr</b>	<b>Remise à zéro des kWh ou du temps de fonctionnement</b>	no-APH-trE	no
	- no : fonction inactive - APH : remise à zéro des kWh (1) - trE : remise à zéro du temps de fonctionnement Une confirmation de l'ordre de remise à zéro est à faire par ENT. Les actions de APH et trE sont immédiates, puis le paramètre revient automatiquement à no.		
<b>FL5</b>	<b>Retour aux réglages usine.</b>	no-YES	no
	Permet de réinitialiser tous les paramètres à leur valeur "sortie d'usine". - no : fonction inactive - YES : fonction active, nécessite un appui prolongé (2 s environ) pour être prise en compte, puis confirmation par un clignotement de l'affichage. Le retour à no du paramètre FCS se fait ensuite automatiquement à l'appui sur ESC.  <b>Ce paramètre n'est pas modifiable via le terminal déporté.</b>		

(1) Cette information "kWh consommés" est accessible seulement avec l'atelier logiciel PowerSuite ou en ligne avec Modbus (adresse W4074).

# Menu Affectation des entrées / sorties IO



# Menu Affectation des entrées / sorties IO

La modification des paramètres d'affectation des entrées / sorties n'est possible qu'à l'arrêt.

Code	Description	Plage de réglage	Préréglage usine
L 13 L 14	<b>Entrées logiques</b>		LIA LIL
	<p>La fonction choisie est active si l'entrée est sous tension.</p> <ul style="list-style-type: none"> <li>- no : non affectée.</li> <li>- LIA : forçage arrêt roue libre dès l'apparition d'un ordre STOP. Ce choix n'apparaît pas si le paramètre CSC du menu drC est sur "On". Force la configuration de l'arrêt en type roue libre, mais ne commande pas l'arrêt.</li> <li>- LIE : défaut externe. Permet au démarreur de prendre en compte un défaut utilisateur externe (niveau, pression,...). Le moteur s'arrête en roue libre et le démarreur affiche EtF.</li> <li>- LIH : (1) préchauffage moteur. Ce choix n'apparaît pas si le paramètre CSC du menu drC est sur "On". Permet de protéger le moteur contre le gel ou contre des écarts de température pouvant provoquer de la condensation. A l'arrêt du moteur un courant réglable IPr traverse celui ci après une temporisation réglable tPr, si l'entrée est activée. Ce courant chauffe le moteur sans entraîner sa rotation. IPr et tPr doivent être ajustés (voir ci après).</li> </ul> <div style="text-align: center;"> </div> <p>Le préchauffage est établi lorsque l'entrée est sous tension et que le moteur est arrêté, après que les temporisations tPr et tbS (menu PrO) soient écoulées. Le préchauffage s'arrête si l'entrée est désactivée, ou si un ordre de marche est donné, ou si l'entrée STOP est actionnée.</p> <ul style="list-style-type: none"> <li>- LIL : forçage en mode de commande locale. En cas d'utilisation de la liaison série, permet de passer du mode ligne (commande par liaison série) au mode local (commande par le bornier).</li> <li>- LII : (1) inhibition de toutes les protections. Attention cette utilisation entraîne la perte de la garantie du démarreur. Permet une marche forcée du démarreur dans les cas d'urgence (désenfumage par exemple).</li> <li>- LIi : réarmement du défaut thermique moteur.</li> <li>- LIC : activation de la fonction cascade. Dans ce cas la protection thermique moteur est inhibée et le relais R1 doit être configuré en relais d'isolement. Permet de démarrer et de décélérer plusieurs moteurs identiques à la suite avec un seul démarreur (voir schéma d'application).</li> <li>- LIr : réarmement des défauts réarmables.</li> <li>- LIS : activation du second jeu de paramètres moteur. Permet de démarrer et de décélérer deux moteurs différents à la suite ou un moteur avec deux configurations différentes avec un seul démarreur.</li> </ul>		

(1) Cette affectation nécessite un appui sur ENT pendant 10 s pour être validée. (Confirmation par un clignotement de l'affichage).

**Ce paramètre n'est pas modifiable via le terminal déporté.**

# Menu Affectation des entrées / sorties IO

Code	Description	Plage de réglage	Préréglage usine
<b>IPr</b>	<b>Niveau de préchauffage.</b>	0 à 100 %	0 %
	<p>Ce paramètre apparaît après l'affectation de LI3 ou de LI4 à la fonction LIH : préchauffage moteur. Il permet de régler le courant de préchauffage. Pour régler le niveau de courant moteur, utiliser un ampèremètre à lecture courant efficace vrai. Le paramètre In n'a aucune influence sur le courant IPr.</p> <div style="border: 1px solid black; padding: 5px; text-align: center;"> <p><b>ATTENTION</b></p> <p><b>RISQUE D'ENDOMMAGEMENT DU MOTEUR</b> Si la fréquence de ligne est fluctuant, il est obligatoire d'utiliser un appareil externe pour contrôler la fréquence et de désactiver la fonction de préchauffage en cas de fluctuations. <b>Le non respect de ces instructions entrainera la mort ou des blessures graves.</b></p> </div>		
<b>tPr</b>	<b>Temporisation avant préchauffage.</b>	0 à 999 mn	5 mn
	<p>Ce paramètre apparaît après l'affectation de LI3 ou de LI4 à la fonction LIH : préchauffage moteur. Le préchauffage est enclenché lorsque l'entrée est sous tension, après que les temporisations tPr et tbS (menu PrO) soient écoulées.</p>		
<b>L01</b> <b>L02</b>	<b>Sorties logiques</b>		tAl rnl
	<ul style="list-style-type: none"> <li>- no : non affectée.</li> <li>- tAl : alarme thermique moteur. Voir 41.</li> <li>- rnl : moteur alimenté (informe qu'il y a potentiellement du courant dans le moteur).</li> <li>- AIL : alarme courant moteur (seuil OIL et temps tOL du menu PrO dépassés). Voir "Fonction active uniquement en régime établi.", page 56.</li> <li>- AUL : alarme sous-charge moteur (seuil LUL et temps tUL du menu PrO dépassés). Voir 55.</li> <li>- APC : alarme sonde PTC moteur. Voir "Activation surveillance moteur par sondes PTC", page 57.</li> <li>- AS2 : second jeu de paramètres moteur activé. Voir LIS "Entrées logiques", page 63.</li> </ul>		
<b>r1</b>	<b>Relais R1</b>		r1F
	<ul style="list-style-type: none"> <li>- r1F : relais de défaut. Le relais R1 est activé lorsque le démarreur est sous-tension (contrôle CL1/CL2 au minimum). Le relais R1 est désactivé lorsqu'un défaut apparaît, le moteur passe en roue libre. Voir cas particulier lorsque la fonction redémarrage automatique est activée et voir "Défauts - causes - remèdes", page 77 à 82.</li> <li>- r1l : relais d'isolement. Le relais R1 est destiné à commander le contacteur de ligne à partir des ordres de commande RUN et STOP et à signaler un défaut. Le relais R1 est activé sur un ordre de marche RUN (ou de préchauffage). Il est désactivé en fin de freinage, de décélération, ou lors du passage en roue libre après un ordre d'arrêt STOP. Il est également désactivé dès l'apparition d'un défaut, le moteur passe en roue libre.</li> </ul>		
<b>r3</b>	<b>Relais R3</b>		rnl
	<ul style="list-style-type: none"> <li>- no : non affectée.</li> <li>- tAl : alarme thermique moteur. Voir 41.</li> <li>- rnl : moteur alimenté (informe qu'il y a potentiellement du courant dans le moteur).</li> <li>- AIL : alarme courant moteur (seuil OIL et temps tOL du menu PrO dépassés). Voir "Fonction active uniquement en régime établi.", page 56.</li> <li>- AUL : alarme sous-charge moteur (seuil LUL et temps tUL du menu PrO dépassés). Voir 55.</li> <li>- APC : alarme sonde PTC moteur. Voir "Activation surveillance moteur par sondes PTC", page 57.</li> <li>- AS2 : second jeu de paramètres moteur activé. Voir LIS "Entrées logiques", page 63.</li> </ul>		



## Relais R2 de fin de démarrage (non affectable)

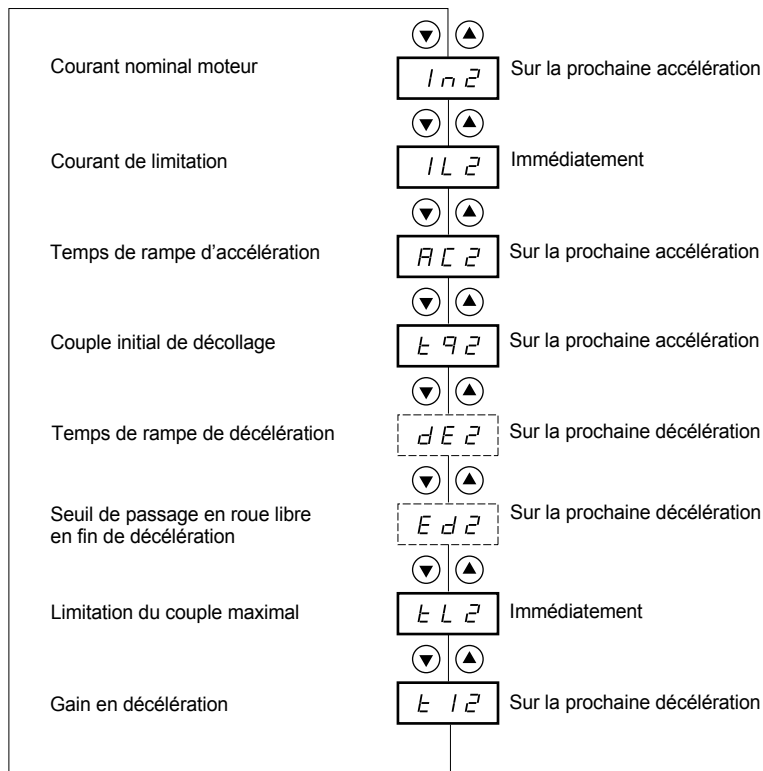
Le relais de fin de démarrage R2 est enclenché lorsque le démarreur est sous tension, qu'il n'est pas en défaut, et que le démarrage du moteur est terminé. Il est déclenché sur demande d'arrêt et sur défaut. Il comporte un contact à fermeture (NO).

Il peut être utilisé pour autoriser le court-circuitage de l'ATS 48 en fin de démarrage.

Code	Description	Plage de réglage	Préréglage usine
<b># 0</b>	<b>Sortie analogique</b>		OCr
	- no : non affectée - OCr : courant moteur - Otr : couple moteur - OtH : état thermique moteur - OCO : cosinus $\varphi$ - OPr : puissance active		
<b>D 4</b>	<b>Configuration du type de signal délivré par la sortie AO.</b>	020 - 420	020
	- 020 : signal 0 - 20 mA - 420 : signal 4 - 20 mA		
<b># 5 C</b>	<b>Mise à l'échelle du signal maxi de la sortie analogique</b>	50 à 500 %	200
	En pourcentage de la valeur nominale du paramètre configuré ou de 1 pour le cosinus $\varphi$ .		

# Menu Paramètres 2<sup>ème</sup> moteur St2

Les paramètres du 1<sup>er</sup> ou 2<sup>ème</sup> moteur sont sélectionnés à partir de l'entrée logique (LIS). Par contre la prise en compte des paramètres moteur sélectionnés se fait :

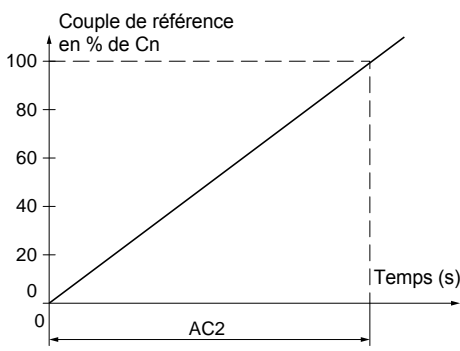


Paramètres dans menu

Paramètre apparaissant selon la sélection et l'affectation de StY dans le menu SET

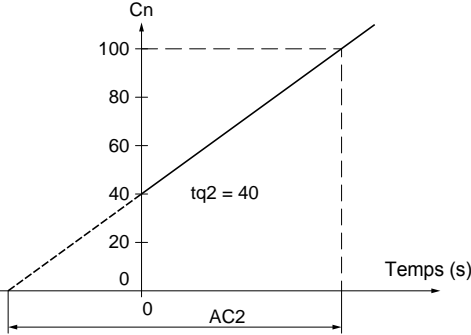
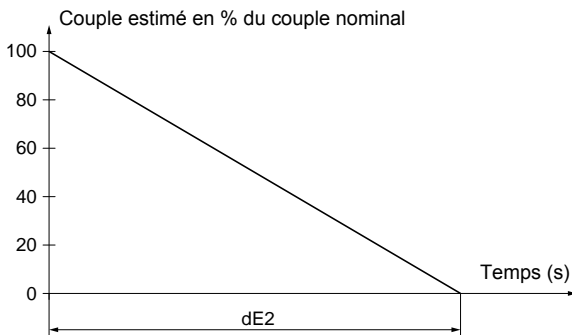
# Menu Paramètres 2ème moteur St2

Ce menu n'est visible que si une entrée logique est affectée à la fonction activation du second jeu de paramètres moteur (LIS) dans le menu Affectation des entrées / sorties I O.

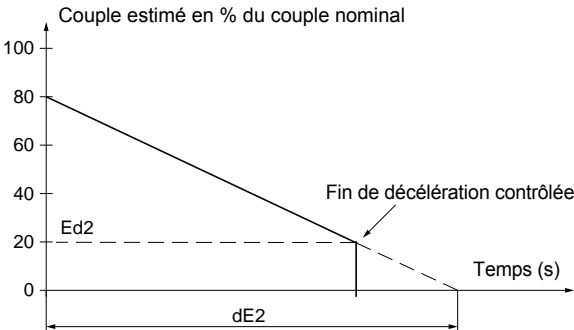
Code	Description	Plage de réglage	Préréglage usine
<b>In 2</b>	<b>Courant nominal moteur</b>	0,4 à 1,3 ICL	(1)
	Régler la valeur du courant nominal moteur indiqué sur la plaque signalétique, même dans le cas du couplage du démarreur dans l'enroulement triangle du moteur (PrO). Vérifier que ce courant est compris entre 0,4 et 1,3 ICL (ICL : Calibre du démarreur). Voir "Association démarreur-moteur", page 14.		
<b>IL 2</b>	<b>Courant de limitation</b>	150 à 700 % de In, limité à 500 % de ICL	400 % de In
	Le courant de limitation IL2 s'exprime en % de In2. Il est limité à 500 % de ICL (calibre du démarreur, voir les tableaux "Association démarreur-moteur", page 14). Courant de limitation = IL2 x In2  exemple 1 : In2 = 21 A, IL2 = 300 %, courant de limitation = 300 % x 22 A = 66 A exemple 2 : ATS 48C21Q, avec ICL = 210 A In2 = 195 A, IL2 = 700 %, courant de limitation = 700 % x 195 = 1365, limité à 500 % x 210 = 1050 A		
<b>AC 2</b>	<b>Temps de rampe d'accélération</b>	1 à 60 s	15 s
	C'est le temps de croissance du couple de démarrage entre 0 et le couple nominal Cn, c'est à dire la pente de la rampe de croissance de couple.  		

- (1) Réglage usine de In2 correspondant à la valeur usuelle d'un moteur normalisé 4 pôles en tension 400 V en classe 10 (pour ATS 48•••Q).  
 Réglage usine de In2 correspondant à la valeur usuelle d'un moteur normalisé suivant NEC en tension 460 V, en classe 10 (pour ATS 48•••Y).

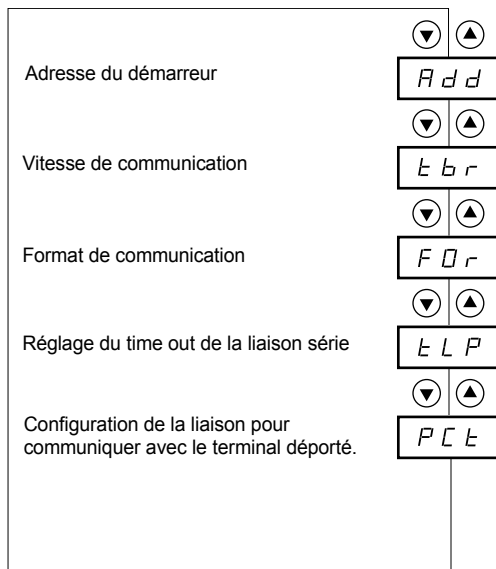
# Menu Paramètres 2ème moteur St2

Code	Description	Plage de réglage	Préréglage usine
<b>t 92</b>	<p><b>Couple initial de décollage</b></p> <p>Réglage du couple initial lors des phases de démarrage, varie de 0 à 100 % du couple nominal.</p> 	0 à 100 % de Cn	20 %
<b>dE2</b>	<p><b>Temps de rampe de décélération</b></p> <p>Ce paramètre n'est accessible que si StY = -d-. Permet de régler un temps compris entre 1 à 60 s, pour passer du couple estimé au couple nul (= pente de la rampe de décroissance de couple lors d'un arrêt -d-). Ceci adapte la progressivité de la décélération et évite les chocs hydrauliques sur les applications pompe par une modification de la pente de la référence couple.</p> 	1 à 60 s	15 s

# Menu Paramètres 2ème moteur St2

Code	Description	Plage de réglage	Préréglage usine
<b>Ed2</b>	<p><b>Seuil de passage en roue libre en fin de décélération</b></p> <p>Ce paramètre n'est accessible que si StY = -d- et si le paramètre CLP du menu entraînement (drC) est resté en préréglage usine (On). Permet de régler le niveau du couple final compris entre 0 et 100 % du couple estimé en début de décélération. Dans les applications du type pompe, le contrôle de la décélération n'est pas nécessairement en dessous d'un niveau de charge réglé par Ed2. Si le couple estimé en début de décélération est en dessous de 20, c'est-à-dire 20 % du couple nominal, la décélération contrôlée n'est pas activée, passage en roue libre.</p> 	0 à 100 %	20 %
<b>tL2</b>	<p><b>Limitation du couple maximal.</b></p> <p>Permet d'écrêter la référence couple pour éviter des passages en hypersynchrone sur des applications à forte inertie. Permet un démarrage à couple constant si tq2 = tL2. - OFF : pas de limitation - 10 à 200 : réglage de la limitation en % du couple nominal</p>	10 à 200 % ou OFF	OFF
<b>tE2</b>	<p><b>Gain en décélération</b> (pour commande en couple).</p> <p>Ce paramètre n'est accessible que si CLP = On et si le paramètre StY (menu réglages SEt) = -d-. Permet d'éliminer les instabilités en décélération. Ajuster en plus ou moins en fonction des oscillations.</p>	10 à 50 %	40 %

# Menu Communication COP



 Paramètres dans menu

# Menu Communication COP























La modification des paramètres du menu Communication n'est possible qu'à l'arrêt.  
Le protocole utilisé en interne est Modbus.

Code	Description	Plage de réglage	Préréglage usine
<i>R d d</i>	<b>Adresse du démarreur</b> par la liaison série RS485.	0 à 31	0
<i>t b r</i>	<b>Vitesse de communication</b> en kilobits par seconde.	4,8 - 9,6 - 19,2	19,2
<i>F O r</i>	<b>Format de communication</b> 8o1 : 8 bits de données, parité impaire, 1 bit de stop 8E1 : 8 bits de données, parité paire, 1 bit de stop 8n1 : 8 bits de données, sans parité, 1 bit de stop 8n2 : 8 bits de données, sans parité, 2 bits de stop		8n1
<i>t L P</i>	<b>Réglage du time out de la liaison série (1)</b>	0,1 à 60 s	5 s
<i>P C t</i>	<b>Configuration de la liaison série pour communiquer avec le terminal déporté</b> On : fonction active. Configure temporairement le démarreur (tbr et FOr) pour communiquer avec le terminal déporté, à utiliser dans le cas où tbr et FOr ne sont pas à la valeur par défaut. OFF : fonction configuration temporaire inactive. <b>PCT revient à l'état OFF dès la coupure de la tension contrôle.</b> <b>A la remise sous-tension suivante les paramètres tbr et FOr retrouvent leur configuration initiale.</b>		OFF



(1) S'assurer que le temps réglé est compatible avec la sécurité de fonctionnement de la machine

# Menu Paramètre visualisé SUP

Cosinus $\varphi$	  <b>C O 5</b>
Etat thermique moteur en %	  <b>t H r</b>
Courant moteur	  <b>L C r</b>
Durée de fonctionnement depuis la dernière remise à 0	  <b>r n t</b>
Puissance active en %	  <b>L P r</b>
Couple moteur en %	  <b>L t r</b>
Puissance active en kW	  <b>L A P</b>
Visualisation de l'état en cours (ACC, rUn, dEC, ...)	  <b>E t A</b>
Dernier défaut survenu	  <b>L F t</b>
Sens de rotation des phases 1-2-3 ou 3-2-1	  <b>P H E</b>
Code de verrouillage du terminal	  <b>C O d</b>

Régler ULn dans le menu drC

 Paramètres dans menu



# Menu Paramètre visualisé SUP

## La modification du paramètre à visualiser est possible à l'arrêt ou en fonctionnement.


En réglage usine le courant moteur est affiché (paramètre LCr).

L'affichage choisi est enregistré par :

- 1<sup>er</sup> appui sur la touche ENT : le choix est provisoire, il sera effacé à la prochaine mise hors tension.
- 2<sup>ème</sup> appui sur la touche ENT pendant 2 secondes : l'affichage clignote, le choix est définitif sauf modification.

Code	Paramètre	Unité
<b>CD5</b>	<b>Cosinus <math>\varphi</math></b>	0,01
<b>tHr</b>	<b>Etat thermique moteur</b> Varie de 0 à 125 % 100 % correspond à l'état thermique nominal pour le courant In réglé.	%
<b>LCr</b>	<b>Courant moteur</b> En ampères jusqu'à 999 A (exemples : 01.5 = 1,5 A ; 15.0 = 15 A ; 150 = 150 A) En kilo-ampères à partir de 1000 A (exemples : 1.50 = 1500 A ; 1.15 = 1150 A)	A ou kA
<b>rne</b>	<b>Durée de fonctionnement</b> en heures depuis la dernière remise à zéro. En heures jusqu'à 999 h (exemples : 001 = 1 h ; 111 = 111 h) En kilo-heures de 1000 à 65535 (exemples : 1.11 = 1110 h ; 11.1 = 11100 h) Au delà de 65535 h (65.5) l'affichage est remis à zéro Le temps de fonctionnement est compté lorsque le moteur n'est pas à l'arrêt, c'est à dire lorsqu'on amorce les thyristors (chauffage, accélération, régime permanent, décélération, freinage) et en régime permanent court-circuité. La remise à zéro du compteur d'heures peut s'effectuer en ligne par le mot de commande et par le terminal à l'arrêt. A la mise hors tension du contrôle le compteur d'heures est sauvegardé en EEPROM.	h ou kh
<b>LP r</b>	<b>Puissance active</b> Varie de 0 à 255 % 100 % correspondant à la puissance au courant nominal et à la pleine tension.	%
<b>Ltr</b>	<b>Couple moteur</b> Varie de 0 à 255 % 100 % correspond au couple nominal.	%
<b>LAP</b>	<b>Puissance active en kW</b> Ce paramètre nécessite de configurer la valeur exacte de la tension réseau ULn dans le menu drC.	kW
<b>EtR</b>	<b>Visualisation de l'état en cours</b> <ul style="list-style-type: none"> <li>- nLP : démarreur sans ordre de marche et puissance non alimentée</li> <li>- rdY : démarreur sans ordre de marche et puissance alimentée</li> <li>- tbS : temporisation de démarrage non écoulée</li> <li>- ACC : accélération en cours</li> <li>- dEC : décélération en cours</li> <li>- rUn : marche en régime établi</li> <li>- brL : freinage en cours</li> <li>- CLI : démarreur en limitation de courant</li> <li>- nSt : forçage arrêt roue libre via la liaison série</li> </ul>	
<b>LFt</b>	<b>Dernier défaut apparu</b> (page 77). Lorsqu'aucun défaut n'a été mémorisé, l'afficheur indique <b>nDF</b> . Lorsque les défauts ont été inhibés, l'afficheur affiche <b>InH</b> .	
<b>PHE</b>	<b>Sens de rotation des phases</b> vues du démarreur <ul style="list-style-type: none"> <li>- 123 : sens direct (L1-L2-L3)</li> <li>- 321 : sens inverse (L3-L2-L1)</li> </ul>	

# Menu Paramètre visualisé SUP

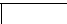


Code	Paramètre
Ⓞ d	<p><b>Code de verrouillage du terminal</b> Permet de protéger la configuration du démarreur par un code d'accès.</p> <p> <b>Attention : Avant d'entrer un code, ne pas oublier de le noter soigneusement</b></p> <ul style="list-style-type: none"><li>• <b>OFF</b> : aucun code ne verrouille l'accès<ul style="list-style-type: none"><li>- Pour verrouiller l'accès, composer un code (2 à 999) en incrémentant l'affichage par ▲ puis appuyer sur ENT. "On" s'affiche alors, l'accès au paramètre est verrouillé.</li></ul></li><li>• <b>On</b> : un code verrouille l'accès (2 à 999)<ul style="list-style-type: none"><li>- <b>Pour déverrouiller l'accès</b>, composer le code en incrémentant l'affichage par ▲ puis appuyer sur ENT. Le code reste alors affiché, l'accès est déverrouillé jusqu'à la prochaine mise hors tension. A la remise sous tension suivante l'accès au paramètre redevient verrouillé.</li><li>- <b>Si on entre un code erroné</b>, l'affichage repasse à "On", l'accès au paramètre reste verrouillé.</li></ul></li><li>• <b>XXX</b> : l'accès au paramètre est déverrouillé (le code reste affiché).<ul style="list-style-type: none"><li>- <b>Pour réactiver le verrouillage avec le même code</b>, l'accès au paramètre étant déverrouillé, revenir à "On" par la touche ▼, puis appuyer sur ENT. "On" reste affiché, l'accès au paramètre est verrouillé.</li><li>- <b>Pour verrouiller l'accès avec un nouveau code</b>, l'accès au paramètre étant déverrouillé, composer le nouveau code en incrémentant l'affichage par ▲ ou ▼ puis appuyer sur ENT. "On" s'affiche alors, l'accès au paramètre est verrouillé.</li><li>- <b>Pour supprimer le verrouillage</b>, l'accès au paramètre étant déverrouillé, revenir à "OFF" par la touche ▼, puis appuyer sur ENT. "OFF" reste affiché, l'accès au paramètre est déverrouillé et le reste même après mise hors puis sous tension.</li></ul></li></ul>

Lorsque l'accès est verrouillé par un code, seuls les paramètres de surveillance sont accessibles, avec choix provisoire du paramètre affiché uniquement.

# Tableau de compatibilité

Le choix des fonctions d'application peut être limité par l'incompatibilité de certaines fonctions entre elles. Les fonctions qui ne sont pas listées dans ce tableau ne font l'objet d'aucune incompatibilité.

Fonctions	Arrêt en décélération	Arrêt en freinage dynamique	Forçage arrêt roue libre	Protection thermique	Perte d'une phase moteur	Câblage dans l'enroulement triangle du moteur	Essais sur petit moteur	Cascade	Préchauffage
Arrêt en décélération									
Arrêt en freinage dynamique									
Forçage arrêt roue libre									
Protection thermique									(2)
Perte d'une phase moteur									
Câblage dans l'enroulement triangle du moteur									
Essais sur petit moteur									
Cascade									
Préchauffage				(2)					

-  Fonctions compatibles
-  Fonctions incompatibles
-  Sans objet

(1) Perte d'une phase moteur non détectée

(2) Pendant le préchauffage moteur, la protection thermique n'est pas assurée. Régler correctement le courant de préchauffage IPr

## Entretien

L'Altistart 48 ne nécessite pas d'entretien préventif. Il est néanmoins conseillé à intervalles réguliers de :

- vérifier l'état et le serrage des connexions
- s'assurer que la température au voisinage de l'appareil reste à un niveau acceptable et que la ventilation reste efficace (durée de vie moyenne des ventilateurs : 3 à 5 ans selon les conditions d'exploitation)
- dépoussiérer le refroidisseur si nécessaire

## Assistance à la maintenance

En cas d'anomalie à la mise en service ou en exploitation, s'assurer tout d'abord que les recommandations relatives à l'environnement, au montage et aux raccordements ont été respectées.

Le premier défaut détecté est mémorisé et affiché sur l'écran : le démarreur se verrouille, et les relais R1 et R2 changent d'état, selon leur affectation.

## Effacement du défaut

Couper l'alimentation contrôle du démarreur en cas de défaut non réarmable.

Attendre l'extinction totale de l'afficheur.

Rechercher la cause du défaut pour l'éliminer.

Rétablir l'alimentation : ceci a pour effet d'effacer le défaut si celui-ci a disparu.

Dans certains cas, il peut y avoir redémarrage automatique après disparition du défaut, si cette fonction a été programmée.

## Menu surveillance

Il permet la prévention et la recherche des causes de défauts par affichage de l'état du démarreur et de ses valeurs courantes.

## Rechanges et réparations

Consulter les services de Schneider Electric. Il permet la prévention et la recherche des causes de défauts par affichage de l'état du démarreur et de ses valeurs courantes.

En règle générale, quand il y a une anomalie à la mise en route du démarreur, il est préférable de faire un réglage usine et de refaire les réglages étape par étape.

## Non démarrage sans affichage de défaut

- Pas d'affichage : vérifier la présence réseau sur l'alimentation contrôle CL1/CL2 (page 29)
- Vérifier que le code affiché ne correspond pas à l'état normal du démarreur (page 47)
- Vérifier la présence des ordres de marche RUN/STOP (page 30)

## Défauts non réarmables

Lorsque ce type de défaut apparaît, le démarreur se verrouille, le moteur passe en roue libre.

Signalisation :

- Ouverture du relais fin de démarrage R2
- Ouverture du relais R1 (suite au verrouillage du démarreur)
- Clignotement du code défaut sur l'afficheur
- Mémorisation des 5 derniers défauts, visibles avec l'atelier logiciel PowerSuite

Conditions de redémarrage :

- Disparition des causes du défaut
- Coupure puis rétablissement de l'alimentation contrôle

Défaut affiché	Cause probable	Procédure, remède
<i>I n F</i>	<b>Défaut interne</b>	Couper puis rétablir l'alimentation contrôle. Si le défaut persiste faire appel aux services Schneider Electric.
<i>D C F</i>	<b>Surintensité :</b> <ul style="list-style-type: none"><li>• court-circuit impédant en sortie du démarreur</li><li>• court-circuit interne</li><li>• contacteur de court-circuitage collé</li><li>• surclassement démarreur</li></ul>	Mettre le démarreur hors tension. <ul style="list-style-type: none"><li>• Vérifier les câbles de liaison et l'isolement moteur</li><li>• Vérifier les thyristors</li><li>• vérifier le contacteur de court-circuitage (contact collé)</li><li>• Vérifier la valeur du paramètre bSt dans le menu drC page .</li></ul>
<i>P I F</i>	<b>Inversion de phases.</b> La rotation des phases du réseau n'est pas concordante avec la sélection faite par PHr dans le menu Protection.	Inverser deux phases du réseau ou mettre PHr = no
<i>E E F</i>	<b>Défaut mémoire interne</b>	Couper puis rétablir l'alimentation contrôle. Si le défaut persiste faire appel aux services Schneider Electric.

## Défauts réarmables spontanément à la disparition de leurs causes

Lorsque ce type de défaut apparaît, le démarreur se verrouille, le moteur passe en roue libre.

Signalisation :

- Ouverture du relais fin de démarrage R2
- Ouverture du relais R1, seulement s'il est configuré en relais d'isolement
- Clignotement du code défaut sur l'afficheur, tout le temps de la présence du défaut
- Mémorisation des 5 derniers défauts, visibles avec l'atelier logiciel PowerSuite

Conditions de redémarrage :

- Disparition des causes du défaut
- En commande 2 fils, il faut que l'ordre de marche soit maintenu sur l'entrée RUN
- En commande 3 fils, il faut un nouvel ordre de marche (front montant) sur l'entrée RUN

Défaut affiché	Cause probable	Procédure, remède
<i>FFF</i>	<b>Configuration invalide</b> à la mise sous tension.	<ul style="list-style-type: none"><li>• Faire un retour au réglage usine dans le menu entraînement drC.</li><li>• Reconfigurer le démarreur.</li></ul>
<i>CFI</i>	<b>Configuration invalide</b> La configuration chargée dans le démarreur par liaison série est incohérente.	<ul style="list-style-type: none"><li>• Vérifier la configuration précédemment chargée.</li><li>• Charger une configuration cohérente</li></ul>

# Défauts - causes - remèdes

## Défauts réarmables manuellement pouvant faire l'objet d'un redémarrage automatique (1)

Lorsque ce type de défaut apparaît, le démarreur se verrouille, le moteur passe en roue libre.

Signalisation avec redémarrage automatique :

- Ouverture du relais fin de démarrage R2.
- Ouverture du relais R1, seulement s'il est configuré en relais d'isolement. R1 reste fermé s'il est configuré en relais de défaut, page 64.
- Clignotement du code défaut sur l'afficheur, tout le temps de la présence du défaut.
- Mémorisation des 5 derniers défauts, visibles avec l'atelier logiciel PowerSuite.

Conditions de redémarrage pour les défauts suivants avec un redémarrage automatique (en commande 2 fils uniquement) :

- Disparition des causes du défaut.
- Ordre de marche maintenu sur l'entrée RUN.
- 6 tentatives de redémarrage espacées de 60 secondes chacune sont effectuées. A la sixième, si le défaut est toujours présent, il devient un défaut réarmable manuellement (voir page suivante) et R1 s'ouvre s'il est configuré en relais de défaut.

Défaut affiché	Cause probable	Procédure, remède
<i>FrF</i> (2)	<b>Fréquence réseau hors tolérance.</b> Ce défaut est configurable dans le menu Réglages avancés drC, paramètre FrC.	<ul style="list-style-type: none"> <li>• Vérifier le réseau.</li> <li>• Vérifier que la configuration du paramètre FrC est compatible avec le réseau utilisé (groupe électrogène par exemple).</li> </ul>
<i>PHF</i> (3)	<p><b>Perte d'une phase réseau</b></p> <p><b>Perte d'une phase moteur</b> Si le courant moteur devient inférieur à un seuil réglable PHL dans une phase pendant 0,5 s ou dans les trois phases pendant 0,2 s. Ce défaut est configurable dans le menu protection PrO, paramètre PHL.</p>	<ul style="list-style-type: none"> <li>• Vérifier le réseau, la stabilité du réseau, le raccordement du démarreur, et les appareils de séparation éventuellement situés entre le réseau et le démarreur (contacteur, fusibles, disjoncteur,...).</li> <li>• Si le relais de court-circuit est utilisé, vérifier la mécanique (usure, dur mécanique, lubrification, obstacle ...)</li> <li>• Vérifier le raccordement du moteur (bornes T1, T2, T3), et les appareils de séparation situés éventuellement entre le démarreur et le moteur (contacteurs, disjoncteurs,...).</li> <li>• Vérifier l'état du moteur.</li> <li>• Vérifier que la configuration du paramètre PHL est compatible avec le moteur utilisé.</li> </ul>

- (1) Si la fonction redémarrage automatique n'est pas sélectionnée, page 81 pour la signalisation et conditions de redémarrage de ces défauts
- (2) Après chaque démarrage de l'alimentation la détection sur FrF est faite seulement au premier démarrage de l'alimentation.
- (3) Pour la prochaine mise sous tension de l'alimentation principale, une mauvaise fréquence peut générer le défaut PHF de désynchronisation.

## Défauts réarmables manuellement pouvant faire l'objet d'un redémarrage automatique (1)

Lorsque ce type de défaut apparaît, le démarreur se verrouille, le moteur passe en roue libre.

Signalisation avec redémarrage automatique :

- Ouverture du relais fin de démarrage R2.
- Ouverture du relais R1, seulement s'il est configuré en relais d'isolement. R1 reste fermé s'il est configuré en relais de défaut, page 64.
- Clignotement du code défaut sur l'afficheur, tout le temps de la présence du défaut.
- Mémorisation des 5 derniers défauts, visibles avec l'atelier logiciel PowerSuite.

Conditions de redémarrage pour les défauts suivants :

- Disparition des causes du défaut
- Ordre de marche maintenu (commande 2 fils seulement)

Défaut affiché	Cause probable	Procédure, remède
<i>U5F</i>	<b>Défaut d'alimentation puissance</b> lors d'un ordre de marche.	<ul style="list-style-type: none"><li>• Vérifier la tension et le circuit d'alimentation puissance.</li></ul>
<i>CLF</i>	Perte alimentation contrôle	<ul style="list-style-type: none"><li>• Coupure supérieure à 200 ms sur CL1/CL2</li></ul>

(1) Si la fonction redémarrage automatique n'est pas sélectionnée, page 81 pour la signalisation et conditions de redémarrage de ces défauts



## Défauts réarmables manuellement uniquement

Lorsque ce type de défaut apparaît, le démarreur se verrouille, le moteur passe en roue libre.

Signalisation :

- Ouverture du relais fin de démarrage R2.
- Ouverture du relais R1.
- Clignotement du code défaut sur l'afficheur, tout le temps de la présence du défaut.
- Mémorisation des 5 derniers défauts, visibles avec l'atelier logiciel PowerSuite.

Conditions de redémarrage :

- Disparition des causes du défaut.
- Un ordre de marche (commande 2 fils ou 3 fils, nécessite un front montant sur l'entrée RUN) pour réarmer le défaut (1).
- Un autre ordre de marche (commande 2 fils ou 3 fils, nécessite un front montant sur l'entrée RUN) pour démarrer le moteur.

Défaut affiché	Cause probable	Procédure, remède
<b>5 L F</b>	<b>Défaut liaison série</b>	<ul style="list-style-type: none"> <li>• Vérifier le raccordement de la prise RS485.</li> </ul>
<b>E L F</b>	<b>Défaut externe</b>	<ul style="list-style-type: none"> <li>• Vérifier le défaut pris en compte.</li> </ul>
<b>5 L F</b>	<b>Démarrage trop long</b>	<ul style="list-style-type: none"> <li>• Vérifier la mécanique (usure, dur mécanique, lubrification, obstacle,...).</li> <li>• Vérifier la valeur du réglage tLS dans le Menu PrO 55.</li> <li>• Vérifier le dimensionnement démarreur-moteur par rapport au besoin mécanique.</li> </ul>
<b>DL L</b>	<b>Surcharge courant.</b>	<ul style="list-style-type: none"> <li>• Vérifier la mécanique (usure, dur mécanique, lubrification, obstacle,...).</li> <li>• Vérifier la valeur des paramètres LOC et tOL dans le menu PrO 56.</li> </ul>
<b>DL F</b>	<b>Défaut thermique moteur.</b>	<ul style="list-style-type: none"> <li>• Vérifier la mécanique (usure, dur mécanique, lubrification, obstacle,...).</li> <li>• Vérifier le dimensionnement démarreur-moteur par rapport au besoin mécanique.</li> <li>• Vérifier la valeur du paramètre tHP dans le Menu PrO 55 et celle du paramètre In dans le Menu SEt 50.</li> <li>• Vérifier le bon isolement électrique du moteur.</li> <li>• Attendre le refroidissement du moteur avant de redémarrer.</li> </ul>
<b>DHF</b>	<b>Défaut thermique démarreur.</b>	<ul style="list-style-type: none"> <li>• Vérifier la mécanique (usure, dur mécanique, lubrification, obstacle,...).</li> <li>• Vérifier le dimensionnement du démarreur par rapport au moteur et au besoin mécanique.</li> <li>• Vérifier le fonctionnement du ventilateur si l'ATS48 utilisé en est équipé, ainsi que le libre passage de l'air et la propreté du radiateur. S'assurer que les précautions de montage sont respectées.</li> <li>• Attendre le refroidissement de l'ATS48 avant de redémarrer.</li> </ul>

(1) Le réarmement sur un ordre de marche est inactif si LI est affectée à la fonction "réarmement défaut (Llr)".

## Défauts réarmables manuellement uniquement

Défaut affiché	Cause probable	Procédure, remède
<i>D E F</i>	<b>Défaut thermique moteur détecté par les sondes PTC.</b>	<ul style="list-style-type: none"> <li>• Vérifier la mécanique (usure, dur mécanique, lubrification, obstacle,...).</li> <li>• Vérifier le dimensionnement démarreur- moteur par rapport au besoin mécanique.</li> <li>• Vérifier la valeur du paramètre PtC dans le Menu PrO 57.</li> <li>• Attendre le refroidissement du moteur avant de redémarrer.</li> </ul>
<i>U L F</i>	<b>Sous-charge moteur.</b>	<ul style="list-style-type: none"> <li>• Vérifier le circuit hydraulique.</li> <li>• Vérifier la valeur des paramètres LUL et tUL dans le menu protection PrO 55.</li> </ul>
<i>L r F</i>	<b>Rotor bloqué</b> en régime permanent. Ce défaut est actif uniquement en régime permanent avec contacteur de court-circuitage démarreur. Il est détecté si le courant dans une phase est supérieur ou égal à 5 In pendant plus de 0,2 s.	<ul style="list-style-type: none"> <li>• Vérifier la mécanique (usure, dur mécanique, lubrification, obstacle,...).</li> </ul>
<i>E r r 1</i>	Possible seulement sur le terminal déporté : Valeurs incorrectes de tbr et FOr	<ul style="list-style-type: none"> <li>• Configurer tbr = 19,2 et FOr = 8n1 ou PCT = On (voir page 71)</li> </ul>

## Réarmement des défauts par une entrée logique

Si une entrée logique LI est configurée en "Réarmement du défaut thermique moteur" ou en "Réarmement des défauts réarmables", il faut :


- Une impulsion sur l'entrée logique LI
- En commande 2 fils, le moteur redémarre si l'ordre de marche est maintenu sur l'entrée RUN
- En commande 3 fils, le moteur redémarre sur un nouvel ordre de marche (front montant) sur l'entrée RUN

# Tableaux de mémorisation configuration/réglages

Démarrreur ATS 48.....  
 n° identification client éventuel.....  
 Code d'accès éventuel.....


## Menu Réglages SET

Code	Réglage usine	Réglage client	Code	Réglage usine	Réglage client
<i>I n</i>	(1)		<i>d E C</i>	15 s	
<i>I L t</i>	400 %		<i>E d C</i>	20 %	
<i>R C C</i>	15 s		<i>b r C</i>	50 %	
<i>t 9 0</i>	20 %		<i>E b A</i>	20 %	
<i>S t 9</i>	-F-				

 Les paramètres grisés apparaissent si les fonctions correspondantes ont été configurées.

## Menu Protection PrO

Code	Réglage usine	Réglage client	Code	Réglage usine	Réglage client
<i>t H P</i>	10		<i>t D L</i>	10,0	
<i>U L L</i>	OFF		<i>P H r</i>	no	
<i>L U L</i>	60 %		<i>t b 5</i>	2 s	
<i>t U L</i>	60 %		<i>P H L</i>	10 %	
<i>t L 5</i>	OFF		<i>P t C</i>	OFF	
<i>D I L</i>	OFF		<i>R r 5</i>	OFF	
<i>L D C</i>	80 %		<i>r t H</i>	no	

 Les paramètres grisés apparaissent si les fonctions correspondantes ont été configurées.

(1) Dépend du calibre du démarreur.

## Menu Réglages avancés drC

Code	Réglage usine	Réglage client	Code	Réglage usine	Réglage client
<i>L L 1</i>	OFF		<i>L 5 C</i>	50 %	
<i>b 5 t</i>	OFF		<i>t 1 G</i>	40 %	
<i>d L t</i>	OFF		<i>C 5 C</i>	OFF	
<i>5 5 t</i>	OFF		<i>U L n</i>	(1)	
<i>C L P</i>	On		<i>F r C</i>	AU	

Les paramètres grisés apparaissent si les fonctions correspondantes ont été configurées.

## Menu Affectation des entrées / sorties IO

Code	Réglage usine	Réglage client	Code	Réglage usine	Réglage client
<i>L 1 3</i>	LIA		<i>r 1</i>	r1l	
<i>L 1 4</i>	LIL		<i>r 3</i>	rn1	
<i>I P r</i>	0 %		<i>R 0</i>	OCr	
<i>t P r</i>	5 mn		<i>0 4</i>	020	
<i>L 0 1</i>	tA1		<i>R 5 C</i>	200	
<i>L 0 2</i>	rn1				

Les paramètres grisés apparaissent si les fonctions correspondantes ont été configurées.

- (1) -ATS 48\*\*\*Q : 400 V  
 -ATS 48\*\*\*Y : 460 V

## Menu Paramètres 2<sup>ème</sup> moteur St2

Ce menu n'est visible que si une entrée logique est affectée à la fonction activation du second jeu de paramètres moteur (LIS) dans le menu Affectation des entrées / sorties I O.

Code	Réglage usine	Réglage client	Code	Réglage usine	Réglage client
<i>In2</i>	(1)		<i>dE2</i>	15 s	
<i>IL2</i>	400 %		<i>E d2</i>	20 %	
<i>RL2</i>	15 s		<i>t L2</i>	OFF	
<i>t 92</i>	20 %		<i>t 12</i>	40 %	

## Menu Communication COP

Code	Réglage usine	Réglage client	Code	Réglage usine	Réglage client
<i>Rdd</i>	0		<i>t L P</i>	5 s	
<i>t b r</i>	19,2 kBits / s		<i>P C t</i>	OFF	
<i>F D r</i>	8n1				

(1) Dépend du calibre du démarreur.

As a rule, the Altistart 48 control (CL1 - CL2) and power (1/L1 - 3/L2 - 5/L3) supplies must be disconnected before any operation on either the electrical or mechanical parts of the installation or machine.

During operation the motor can be stopped by cancelling the run command. The starter remains powered up. If personnel safety requires prevention of sudden restarts, this electronic locking system is not sufficient: fit a breaker on the power circuit.

The starter is fitted with safety devices which, in the event of a fault, can stop the starter and consequently the motor. The motor itself may be stopped by a mechanical blockage. Finally, voltage variations or line supply failures can also cause shutdowns.

If the cause of the shutdown disappears, there is a risk of restarting which may endanger certain machines or installations, especially those which must conform to safety regulations.

In this case the user must take precautions against the possibility of restarts, in particular by using a low speed detector to cut off power to the starter if the motor performs an unprogrammed shutdown.

The products and equipment described in this document may be changed or modified at any time, either from a technical point of view or in the way they are operated. Their description can in no way be considered contractual.

This starter must be installed and set up in accordance with both international and national standards. Bringing the device into conformity is the responsibility of the systems integrator who must observe the EMC directive among others within the European Union.

The specifications contained in this document must be applied in order to comply with the essential requirements of the EMC directive.

The Altistart 48 must be considered as a component: it is neither a machine nor a device ready for use in accordance with European directives (machinery directive and electromagnetic compatibility directive). It is the responsibility of the final integrator to guarantee conformity to the relevant standards.

# Contents

---

Steps for setting up the starter _____	88
Factory configuration _____	90
Preliminary recommendations _____	91
Technical specifications _____	92
Operating recommendations _____	93
Starter-motor combinations _____	96
Dimensions _____	102
Mounting recommendations _____	104
Mounting in a wall-fixing or floor-standing enclosure _____	105
Power terminals _____	106
Control terminals _____	111
Wiring/RUN - STOP commands _____	112
Application diagram _____	113
Thermal protection _____	123
Display unit and programming _____	127
Remote terminal option _____	130
Settings menu (Set) _____	131
Protection menu (PrO) _____	136
Advanced settings menu (drC) _____	140
I/O menu (IO) _____	144
2nd motor parameters menu (St2) _____	148
Communication menu (COP) _____	152
Parameter displayed menu (SUP) _____	154
Compatibility table _____	157
Maintenance _____	158
Faults - causes - remedies _____	159
Configuration/Settings tables _____	165

# Steps for setting up the starter

## 1 - Check the delivery of the Altistart 48

- Check that the starter reference printed on the label is the same as that on the delivery note corresponding to the purchase order.
- Remove the Altistart 48 from its packaging and check that it has not been damaged in transit.

### ⚠ WARNING

#### DAMAGED SOFT STARTER EQUIPMENT

Do not operate or install any soft starter or soft starter accessory that appears damaged.

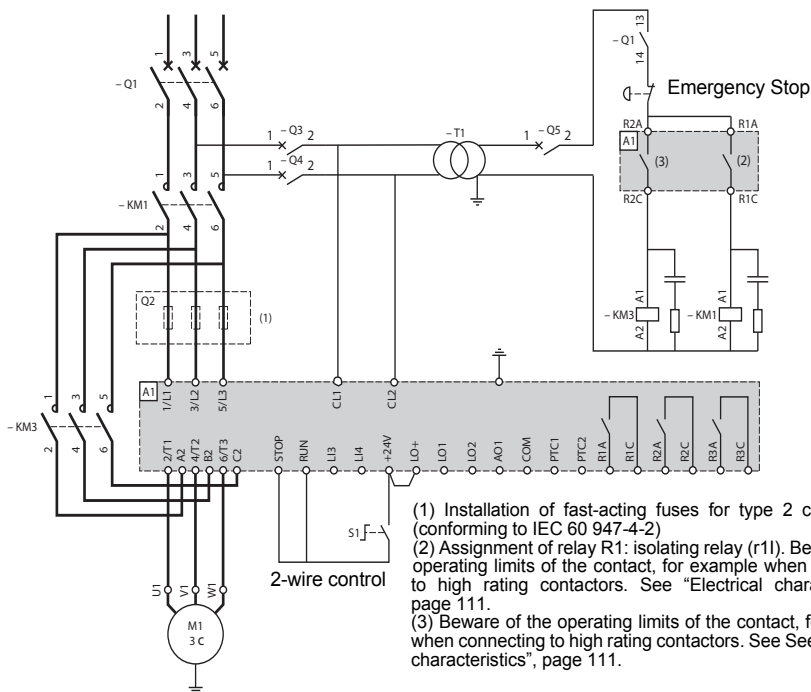
**Failure to follow these instructions can result in death, serious injury or equipment damage.**

## 2 - Mount the soft starter vertically

- Fit the Altistart 48 in accordance with the recommendations on [page 104](#) and [page 105](#).

## 3 - Connect the Altistart 48:

- Wire the soft starter to the ground.
- The control line supply (CL1 – CL2), ensuring that it is off
- The power line supply (1/L1 - 3/L2 - 5/L3), ensuring that it is off
- The motor (2/T1 - 4/T2 - 6/T3), ensuring that its coupling corresponds to the supply voltage



**Note:** For other wiring diagrams, see [page 113](#) to [page 117](#).

If the [ATS48●●●Q](#) / [ATS48●●●YS316](#) is used in the motor delta windings, follow the recommendations on [page 94](#), [page 95](#) and the diagrams on [page 115](#).



# Steps for setting up the starter

## 4 - Powering up the control part (CL1-CL2)

- Powering up without the power part and without giving the run command.
- Check that S1 is open.
- Switch on: Q1, then Q3, then Q4.
- The starter displays: nLP (to indicate that the power is switched off).

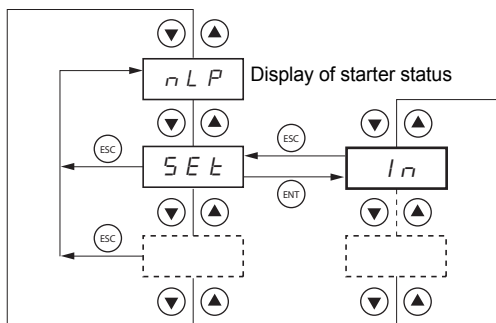
### CAUTION

#### RISK OF DAMAGE TO THE SOFT STARTER

- Check the power supply on CL1 - CL2:  
ATS48●●●Q must be 220 - 415 V AC  
ATS48●●●Y must be 110 - 230 V AC  
**Failure to follow these instructions can result in equipment damage**

## 5 - Adjust $I_n$ nominal motor current

- See Nominal Motor Current on Motor Nameplate



## 6 - Powering up the power part (1/L1 - 3/L2 - 5/L3)

- Switch on: Q5.
- The soft starter displays: r d Y (to indicate that the starter is powered up and ready).

## 7 - Start the motor

- Push S1, the motor starts

## 8 - Troubleshooting information

- See Faults - causes - remedies [page 159](#)

### CAUTION

#### MOTOR OVERHEATING HAZARD

The ATS 48 starter is factory-configured for a standard application which does not require specific functions. It has motor protection class 10.

The settings can be changed by accessing the parameters as described [on page 128](#).

In all cases the  $I_n$  parameter must be set to the current value indicated on the motor rating plate.

**Failure to follow these instructions can result in equipment damage**

## Factory settings

The Altistart 48 is factory-set for the most common operating conditions:

- The ATS 48 is used on the motor line supply (it is not inserted as a delta connection in the motor windings)
- Nominal motor current  $I_n$ :
  - ATS 48 \*\*\*Q: preset for a standard 400 V 4-pole motor
  - ATS 48 \*\*\*Y: preset for NEC current, 460 V motor
- Limiting current (ILt): 400% of the motor current  $I_n$
- Acceleration ramp (ACC): 15 seconds
- Initial torque on starting ( $tq_0$ ): 20% of the nominal torque
- Stop (StY): Freewheel stop (-F-)
- Motor thermal protection (tHP): class 10 protection curve
- Display: rdY (starter ready) with power and control voltage present, motor current operating
- Logic inputs:
  - LI1: STOP
  - LI2: RUN
  - LI3: Forced freewheel stop (LIA)
  - LI4: Forced local mode (LIL)
- Logic outputs:
  - LO1: Motor thermal alarm (tA1)
  - LO2: Motor powered (ml)
- Relay outputs:
  - R1: Fault relay (r1l)
  - R2: Bypass relay at the end of starting
  - R3: Motor powered (ml)
- Analog output:
  - AO: Motor current (OCr, 0 - 20 mA)
- Communication parameters:
  - Connected via the serial link, the starter has the logic address (Add) = "0"
  - Transmission speed (tbr): 19200 bits per second
  - Communication format (FOr): 8 bits, no parity, 1 stop bit (8nl)

If the above values are compatible with the application, the starter can be used without changing the settings.

# Preliminary recommendations

---

## Handling and storage

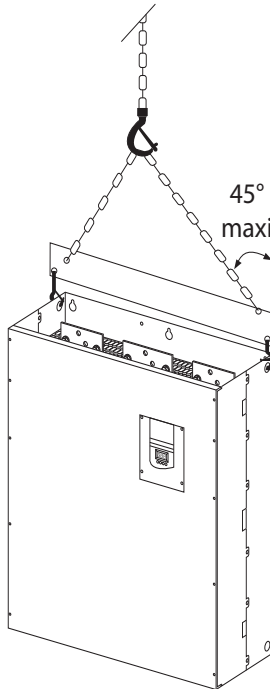
To ensure the starter is protected before installation, handle and store the device in its packaging.

## Handling on installation

The Altistart 48 range comprises 6 sizes of device, with various weights and dimensions.

Small starters can be removed from their packaging and installed without a handling device.

A handling device must be used with large starters; for this reason they are supplied with handling "lugs". The precautions described below must be observed:



**Do not handle the starter by the power rails**

# Technical specifications

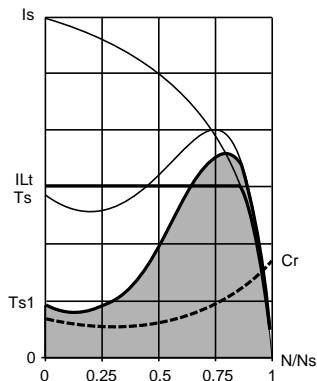
## Environment

Degree of protection	<ul style="list-style-type: none"><li>• IP 20 for ATS 48D17• to C11•</li><li>• IP00 for ATS 48C14• to M12• (1)</li></ul>
Vibration resistance	Conforming to IEC 68-2-6: <ul style="list-style-type: none"><li>• 1.5 mm peak from 2 to 13 Hz</li><li>• 1 gn from 13 to 200 Hz</li></ul>
Shock resistance	Conforming to IEC 68-2-27: <ul style="list-style-type: none"><li>• 15 g, 11 ms</li></ul>
Maximum ambient pollution	Degree 3 conforming to IEC 947-4-2
Maximum relative humidity	93% without condensation or dripping water conforming to IEC 68-2-3
Ambient temperature around the unit	Storage: - 25 °C to + 70 °C  Operation: <ul style="list-style-type: none"><li>• - 10 °C to + 40 °C without derating</li><li>• up to +60 °C, derating the current by 2% for each °C above 40 °C</li></ul>
Maximum operating altitude	1000 m without derating (above this, derate the current by 2 % for each additional 100 m)
Operating position	Vertical at ± 10°



**(1) ATS 48 starters with degree of protection IP00 must be fitted with a protective bar to protect personnel against electrical contact**

## Available torque



Curves  $T_s$  and  $I_s$  represent the direct line starting of an asynchronous motor.

Curve  $T_{a1}$  indicates the total torque range available with an ATS 48, which is dependent on the limiting current  $I_{Lt}$ . The progression of the starter is controlled by the motor torque within this range.

$T_r$ : Resistive torque, which must always be less than the  $T_{s1}$  torque.

## Selecting the soft start - soft stop unit

S1 motor duty corresponds to starting followed by operation at constant load enabling the thermal equilibrium to be reached.

S4 motor duty corresponds to a cycle comprising starting, operation at constant load and an idle period. This cycle is characterised by a load factor.

The Altistart 48 must be selected depending on the type of application ("standard" or "severe") and the nominal power of the motor. "Standard" or "severe" applications define the limiting values of the current and the cycle for motor duties S1 and S4.



**Caution: Do not use the Altistart 48 upstream of loads other than motors (for example transformers and resistors are forbidden). Do not connect power factor correction capacitors to the terminals of a motor controlled by an Altistart 48**

### Standard application

Example: centrifugal pump

In standard applications, the Altistart 48 is designed to provide:

- in S1 duty: starting at 4  $I_n$  for 23 seconds or starting at 3  $I_n$  for 46 seconds from a cold state.
- in S4 duty: a load factor of 50% and 10 starts per hour, with 3  $I_n$  for 23 seconds or 4  $I_n$  for 12 seconds or an equivalent thermal cycle.

In this case, the motor thermal protection must conform to protection class 10.

### Severe application

Example: grinder

In severe applications, the Altistart 48 is designed for S4 duty with a load factor of 50% and 5 starts per hour at 4  $I_n$  for 23 seconds or an equivalent thermal cycle.

In this case, the motor thermal protection must conform to protection class 20. Current **in must not remain at its factory setting** but must be set to the value indicated on the motor rating plate.

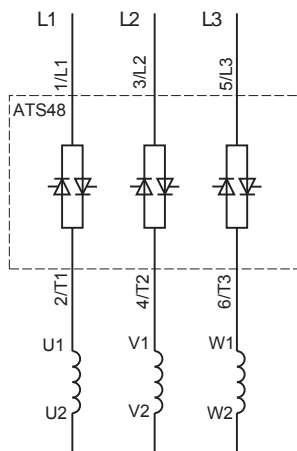
**Note:** The starter can be oversized by one rating, for example by selecting an ATS 48D17Q for an 11 kW - 400 V motor in motor duty S4.

To do this, short-circuit the Altistart at the end of starting. This permits 10 starts per hour at 3 times  $I_n$  for 23 seconds maximum or equivalent and the thermal motor protection must conform to class 10.

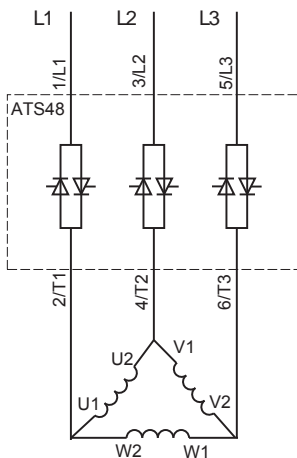
# Operating recommendations

## The Altistart 48 Q range (230-415 V) connected in line with the motor or in the motor delta winding

### The Altistart 48 connected in the motor supply line



The motor connection depends on the supply voltage, which in this example is a star connection.



The motor connection depends on the supply voltage, which in this example is a delta connection.

See application diagram **page 114**

# Operating recommendations

## The Altistart 48 connected in the motor delta winding in series with each winding

ATS48●●●Q or ATS48●●●YS316 starters connected to motors with delta connections can be inserted in series in the motor windings. They are powered by a current which is less than the line current by a factor of  $\sqrt{3}$ , which enables a starter with a lower rating to be used.

**Note:** This option can be configured in the Advanced settings menu (dLt = On).

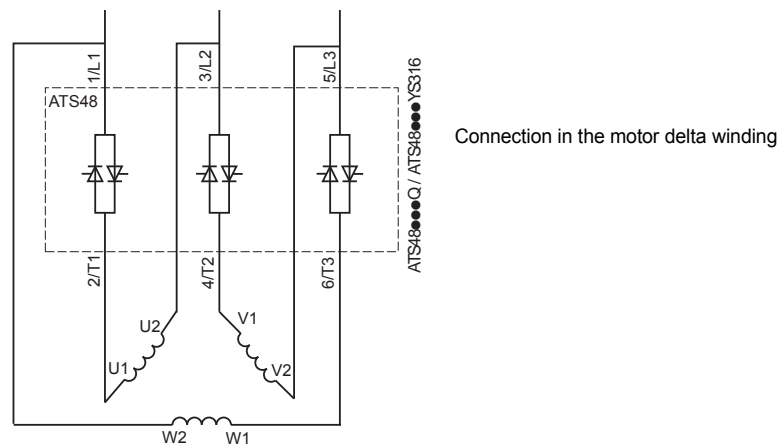
The nominal current and limiting current settings as well as the current displayed during operation are on-line values and so do not have to be calculated by the user.



The Altistart 48 can only be connected in the motor delta winding for ATS48●●●Q or ATS48●●●YS316 starters. This means that:

- dynamic braking stop is not possible
- cascading is not possible
- preheating is not possible

See the tables on page 96 for more information about starter-motor combinations.



See application diagram **page 115**

### Example:

A 400 V - 110 kW motor with a line current of 195 A (nominal current for the delta connection).

The current in each winding is equal to  $195/1.7$  or 114 A.

The rating is determined by selecting the starter with a maximum permanent nominal current just above this current, i.e. 140 A (ATS48C14Q for a standard application).

To avoid having to calculate the rating in this way, use the tables on page 98 and 99 which indicate the rating of the starter corresponding to the motor power for each application type.



## Standard application, 230/415 V supply, starter with line connection

Motor		Starter 230/415 V (+ 10% - 15%) - 50/60 Hz		
Nominal motor power		Max. permanent current in class 10	ICL rating	Starter reference
230 V	400 V			
<b>kW</b>	<b>kW</b>	<b>A</b>	<b>A</b>	
4	7.5	17	17	ATS 48D17Q
5.5	11	22	22	ATS 48D22Q
7.5	15	32	32	ATS 48D32Q
9	18.5	38	38	ATS 48D38Q
11	22	47	47	ATS 48D47Q
15	30	62	62	ATS 48D62Q
18.5	37	75	75	ATS 48D75Q
22	45	88	88	ATS 48D88Q
30	55	110	110	ATS 48C11Q
37	75	140	140	ATS 48C14Q
45	90	170	170	ATS 48C17Q
55	110	210	210	ATS 48C21Q
75	132	250	250	ATS 48C25Q
90	160	320	320	ATS 48C32Q
110	220	410	410	ATS 48C41Q
132	250	480	480	ATS 48C48Q
160	315	590	590	ATS 48C59Q
(1)	355	660	660	ATS 48C66Q
220	400	790	790	ATS 48C79Q
250	500	1000	1000	ATS 48M10Q
355	630	1200	1200	ATS 48M12Q

The nominal motor current  $I_n$  must not exceed the max. permanent current in class 10.

(1) Value not indicated when there is no corresponding standardised motor.

### Temperature derating

The information in the table above is based on operation at a maximum ambient temperature of 40°C.

The ATS 48 can be used up to an ambient temperature of 60°C as long as the max. permanent current in class 10 is derated by 2% for each degree above 40°C.

Example: ATS 48D32Q at 50°C derated by  $10 \times 2\% = 20\%$ , 32 A becomes  $32 \times 0.8 = 25.6$  A (max. nominal motor current).





## Severe application, 230/415 V supply, starter with line connection

Motor		Starter 230/415 V (+ 10% - 15%) - 50/60 Hz		
Nominal motor power		Max. permanent current in class 20	ICL rating	Starter reference
230 V	400 V			
<b>kW</b>	<b>kW</b>	<b>A</b>	<b>A</b>	
3	5.5	12	17	ATS 48D17Q
4	7.5	17	22	ATS 48D22Q
5.5	11	22	32	ATS 48D32Q
7.5	15	32	38	ATS 48D38Q
9	18.5	38	47	ATS 48D47Q
11	22	47	62	ATS 48D62Q
15	30	62	75	ATS 48D75Q
18.5	37	75	88	ATS 48D88Q
22	45	88	110	ATS 48C11Q
30	55	110	140	ATS 48C14Q
37	75	140	170	ATS 48C17Q
45	90	170	210	ATS 48C21Q
55	110	210	250	ATS 48C25Q
75	132	250	320	ATS 48C32Q
90	160	320	410	ATS 48C41Q
110	220	410	480	ATS 48C48Q
132	250	480	590	ATS 48C59Q
160	315	590	660	ATS 48C66Q
(1)	355	660	790	ATS 48C79Q
220	400	790	1000	ATS 48M10Q
250	500	1000	1200	ATS 48M12Q

The nominal motor current  $I_n$  must not exceed the max. permanent current in class 20.

(1) Value not indicated when there is no corresponding standardised motor.

### Temperature derating

The information in the table above is based on operation at a maximum ambient temperature of 40°C.

The ATS 48 can be used up to an ambient temperature of 60°C as long as the max. permanent current in class 20 is derated by 2% for each degree above 40°C.

Example: ATS 48D32Q at 50°C derated by  $10 \times 2\% = 20\%$ , 22 A becomes  $22 \times 0.8 = 17.6$  A (max. nominal motor current).



## Standard application, 230/415 V supply, starter with delta connection

Motor		Starter 230/415 V (+ 10% - 15%) - 50/60 Hz		
Nominal motor power		Max. permanent current in class 10	ICL rating	Starter reference
230 V	400 V			
kW	kW	A	A	
7.5	15	29	29	ATS 48D17Q
9	18.5	38	38	ATS 48D22Q
15	22	55	55	ATS 48D32Q
18.5	30	66	66	ATS 48D38Q
22	45	81	81	ATS 48D47Q
30	55	107	107	ATS 48D62Q
37	55	130	130	ATS 48D75Q
45	75	152	152	ATS 48D88Q
55	90	191	191	ATS 48C11Q
75	110	242	242	ATS 48C14Q
90	132	294	294	ATS 48C17Q
110	160	364	364	ATS 48C21Q
132	220	433	433	ATS 48C25Q
160	250	554	554	ATS 48C32Q
220	315	710	710	ATS 48C41Q
250	355	831	831	ATS 48C48Q
(1)	400	1022	1022	ATS 48C59Q
315	500	1143	1143	ATS 48C66Q
355	630	1368	1368	ATS 48C79Q
(1)	710	1732	1732	ATS 48M10Q
500	(1)	2078	2078	ATS 48M12Q

The nominal motor current  $I_n$  must not exceed the max. permanent current in class 10.

(1) Value not indicated when there is no corresponding standardised motor.

### Temperature derating

The information in the table above is based on operation at a maximum ambient temperature of 40°C.

The ATS 48 can be used up to an ambient temperature of 60°C as long as the max. permanent current in class 10 is derated by 2% for each degree above 40°C.

Example: ATS 48D32Q at 50°C derated by  $10 \times 2\% = 20\%$ , 55 A becomes  $55 \times 0.8 = 44$  A (max. nominal motor current).



## Severe application, 230/415 V supply, starter with delta connection

Motor		Starter 230/415 V (+ 10% - 15%) - 50/60 Hz		
Nominal motor power		Max. permanent current in class 20	ICL rating	Starter reference
230 V	400 V			
<b>kW</b>	<b>kW</b>	<b>A</b>	<b>A</b>	
5.5	11	22	29	ATS 48D17Q
7.5	15	29	38	ATS 48D22Q
9	18.5	38	55	ATS 48D32Q
15	22	55	66	ATS 48D38Q
18.5	30	66	81	ATS 48D47Q
22	45	81	107	ATS 48D62Q
30	55	107	130	ATS 48D75Q
37	55	130	152	ATS 48D88Q
45	75	152	191	ATS 48C11Q
55	90	191	242	ATS 48C14Q
75	110	242	294	ATS 48C17Q
90	132	294	364	ATS 48C21Q
110	160	364	433	ATS 48C25Q
132	220	433	554	ATS 48C32Q
160	250	554	710	ATS 48C41Q
220	315	710	831	ATS 48C48Q
250	355	831	1022	ATS 48C59Q
(1)	400	1022	1143	ATS 48C66Q
315	500	1143	1368	ATS 48C79Q
355	630	1368	1732	ATS 48M10Q
(1)	710	1732	2078	ATS 48M12Q

The nominal motor current  $I_n$  must not exceed the max. permanent current in class 20.

(1) Value not indicated when there is no corresponding standardised motor.

### Temperature derating

The information in the table above is based on operation at a maximum ambient temperature of 40°C.

The ATS 48 can be used up to an ambient temperature of 60°C as long as the max. permanent current in class 20 is derated by 2% for each degree above 40°C.

Example: ATS 48D32Q at 50°C derated by  $10 \times 2\% = 20\%$ , 38 A becomes  $38 \times 0.8 = 30.4$  A (max. nominal motor current).



## Standard application, 208/690 V supply, starter with line connection

Motor							Starter 208/690 V (+ 10% - 15%) - 50/60 Hz		
Nominal motor power							Max. permanent current in class 10	ICL rating	Starter reference
208 V	230 V	440 V	460 V	500 V	575 V	690 V			
HP	HP	kW	HP	kW	HP	kW	A	A	
3	5	7.5	10	9	15	15	17	17	ATS 48D17Y
5	7.5	11	15	11	20	18.5	22	22	ATS 48D22Y
7,5	10	15	20	18.5	25	22	32	32	ATS 48D32Y
10	(1)	18.5	25	22	30	30	38	38	ATS 48D38Y
(1)	15	22	30	30	40	37	47	47	ATS 48D47Y
15	20	30	40	37	50	45	62	62	ATS 48D62Y
20	25	37	50	45	60	55	75	75	ATS 48D75Y
25	30	45	60	55	75	75	88	88	ATS 48D88Y
30	40	55	75	75	100	90	110	110	ATS 48C11Y
40	50	75	100	90	125	110	140	140	ATS 48C14Y
50	60	90	125	110	150	160	170	170	ATS 48C17Y
60	75	110	150	132	200	200	210	210	ATS 48C21Y
75	100	132	200	160	250	250	250	250	ATS 48C25Y
100	125	160	250	220	300	315	320	320	ATS 48C32Y
125	150	220	300	250	350	400	410	410	ATS 48C41Y
150	(1)	250	350	315	400	500	480	480	ATS 48C48Y
(1)	200	355	400	400	500	560	590	590	ATS 48C59Y
200	250	400	500	(1)	600	630	660	660	ATS 48C66Y
250	300	500	600	500	800	710	790	790	ATS 48C79Y
350	350	630	800	630	1000	900	1000	1000	ATS 48M10Y
400	450	710	1000	800	1200	(1)	1200	1200	ATS 48M12Y

The nominal motor current  $I_n$  must not exceed the max. permanent current in class 10.

(1) Value not indicated when there is no corresponding standardised motor.

### Temperature derating

The information in the table above is based on operation at a maximum ambient temperature of 40°C.

The ATS 48 can be used up to an ambient temperature of 60°C as long as the max. permanent current in class 10 is derated by 2% for each degree above 40°C.

Example: ATS 48D32Y at 50°C derated by  $10 \times 2\% = 20\%$ , 32 A becomes  $32 \times 0.8 = 25.6$  A (max. nominal motor current).



## Severe application, 208/690 V supply, starter with line connection

Motor							Starter 208/690 V (+ 10% - 15%) - 50/60 Hz			
Nominal motor power							Max. permanent current in class 20	ICL rating	Starter reference	
208 V	230 V	440 V	460 V	500 V	575 V	690 V				
HP	HP	kW	HP	kW	HP	kW	A	A		
2	3	5.5	7.5	7.5	10	11	12	17	ATS 48D17Y	
3	5	7.5	10	9	15	15	17	22	ATS 48D22Y	
5	7.5	11	15	11	20	18.5	22	32	ATS 48D32Y	
7,5	10	15	20	18.5	25	22	32	38	ATS 48D38Y	
10	(1)	18.5	25	22	30	30	38	47	ATS 48D47Y	
(1)	15	22	30	30	40	37	47	62	ATS 48D62Y	
15	20	30	40	37	50	45	62	75	ATS 48D75Y	
20	25	37	50	45	60	55	75	88	ATS 48D88Y	
25	30	45	60	55	75	75	88	110	ATS 48C11Y	
30	40	55	75	75	100	90	110	140	ATS 48C14Y	
40	50	75	100	90	125	110	140	170	ATS 48C17Y	
50	60	90	125	110	150	160	170	210	ATS 48C21Y	
60	75	110	150	132	200	200	210	250	ATS 48C25Y	
75	100	132	200	160	250	250	250	320	ATS 48C32Y	
100	125	160	250	220	300	315	320	410	ATS 48C41Y	
125	150	220	300	250	350	400	410	480	ATS 48C48Y	
150	(1)	250	350	315	400	500	480	590	ATS 48C59Y	
(1)	200	355	400	400	500	560	590	660	ATS 48C66Y	
200	250	400	500	(1)	600	630	660	790	ATS 48C79Y	
250	300	500	600	500	800	710	790	1000	ATS 48M10Y	
350	350	630	800	630	1000	900	1000	1200	ATS 48M12Y	

The nominal motor current  $I_n$  must not exceed the max. permanent current in class 20.

(1) Value not indicated when there is no corresponding standardised motor.

### Temperature derating

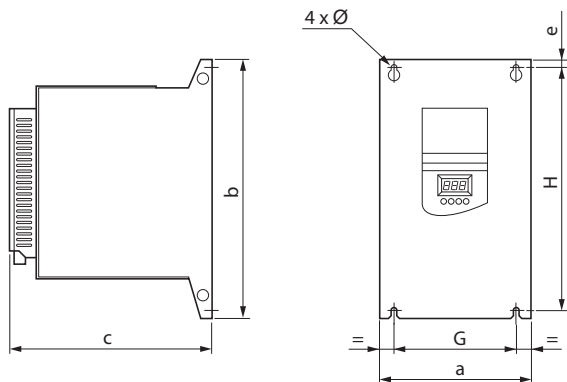
The information in the table above is based on operation at a maximum ambient temperature of 40°C.

The ATS 48 can be used up to an ambient temperature of 60°C as long as the max. permanent current in class 20 is derated by 2% for each degree above 40°C.

Example: ATS 48D32Y at 50°C derated by  $10 \times 2\% = 20\%$ , 22 A becomes  $22 \times 0.8 = 17.6$  A (max. nominal motor current).

# Dimensions

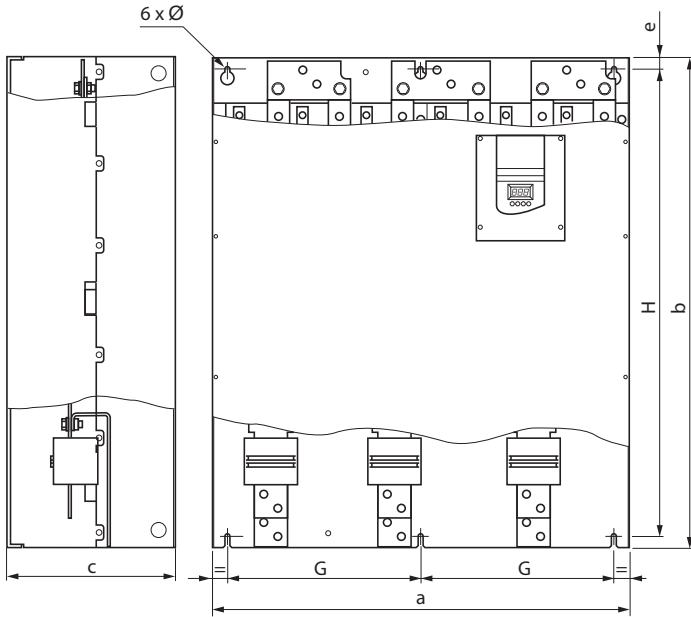
## ATS 48D17 • ...C66 •



ATS 48	a mm	b mm	c mm	e mm	G mm	H mm	Ø mm	Weight kg
D17Q, D17Y D22Q, D22Y D32Q, D32Y D38Q, D38Y D47Q, D47Y	160	275	190	6.6	100	260	7	4.9
D62Q, D62Y D75Q, D75Y D88Q, D88Y C11Q, C11Y	190	290	235	10	150	270	7	8.3
C14Q, C14Y C17Q, C17Y	200	340	265	10	160	320	7	12.4
C21Q, C21Y C25Q, C25Y C32Q, C32Y	320	380	265	15	250	350	9	18.2
C41Q, C41Y C48Q, C48Y C59Q, C59Y C66Q, C66Y	400	670	300	20	300	610	9	51.4

# Dimensions

## ATS 48C79 • ...M12 •



ENGLISH

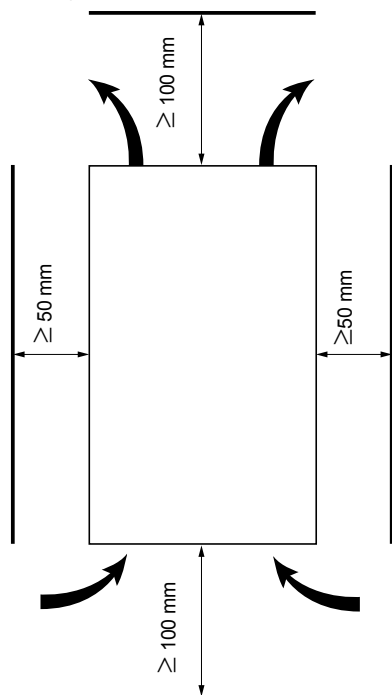
ATS 48	a mm	b mm	c mm	e mm	G mm	H mm	Ø mm	Weight kg
C79Q, C79Y M10Q, M10Y M12Q, M12Y	770	890	315	20	350	850	11	115

# Mounting recommendations

Install the unit vertically, at  $\pm 10^\circ$ .

Do not install the unit close to, especially above, heating elements.

Leave sufficient free space to ensure that the air required for cooling purposes can circulate from the bottom to the top of the unit.



Check that no liquids, dust or conductive objects can fall into the starter (degree of protection IP00 from above)

## Starter ventilation

On starters fitted with a cooling fan, the fan is switched on automatically as soon as the heatsink temperature reaches  $50^\circ\text{C}$ . It is switched off when the temperature falls back to  $40^\circ\text{C}$ .

### Fan flow rate:

ATS 48 D32 • and D38 •	: 14 m <sup>3</sup> /hour
ATS 48 D47 •	: 28 m <sup>3</sup> /hour
ATS 48 D62 • to C11 •	: 86 m <sup>3</sup> /hour
ATS 48 C14 • and C17 •	: 138 m <sup>3</sup> /hour
ATS 48 C21 • to C32 •	: 280 m <sup>3</sup> /hour
ATS 48 C41 • to C66 •	: 600 m <sup>3</sup> /hour
ATS 48 C79 • to M12 •	: 1,200 m <sup>3</sup> /hour



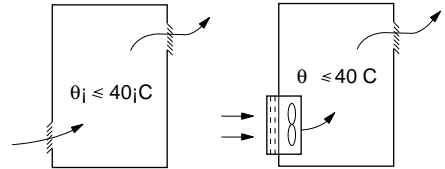
# Mounting in a wall-fixing or floor-standing enclosure

## Metal wall-fixing or floor-standing enclosure with IP 23 degree of protection

Observe the mounting recommendations on the previous page.

To ensure proper air circulation in the drive:

- Fit ventilation grilles.
- Ensure that ventilation is adequate: if not install a forced ventilation unit, with a filter if necessary.



## Power dissipated by the starters, not bypassed, at their nominal current

Starter reference ATS 48	Power in W	Starter reference ATS 48	Power in W
D17Q, D17Y	59	C21Q, C21Y	580
D22Q, D22Y	74	C25Q, C25Y	695
D32Q, D32Y	104	C32Q, C32Y	902
D38Q, D38Y	116	C41Q, C41Y	1339
D47Q, D47Y	142	C48Q, C48Y	1386
D62Q, D62Y	201	C59Q, C59Y	1731
D75Q, D75Y	245	C66Q, C66Y	1958
D88Q, D88Y	290	C79Q, C79Y	2537
C11Q, C11Y	322	M10Q, M10Y	2865
C14Q, C14Y	391	M12Q, M12Y	3497
C17Q, C17Y	479		

**Note: When the starters are bypassed the amount of power dissipated is extremely small (between 15 and 30 W)**

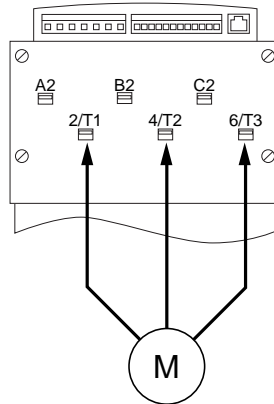
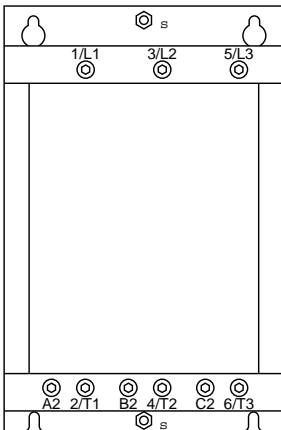
- Control consumption (all ratings): 25 W non-ventilated
- Control consumption with fan ventilated :

Soft start	Power consumption (W)	Apparent power (VA)
ATS 48D17● to C17●	30	80
ATS 48C21● to C32●	50	130
ATS 48C41● to M12●	80	240

# Power terminals

Terminals	Functions	Maximum connection capacity Terminal tightening torque					
		ATS 48 D17 • D22 • D32 • D38 • D47 •	ATS 48 D62 • D75 • D88 • C11 •	ATS 48 C14 • C17 •	ATS 48 C21 • C25 • C32 •	ATS 48 C41 • C48 • C59 • C66 •	ATS 48 C79 • M10 • M12 •
⏚	Earth connections connected to earth	10 mm <sup>2</sup> 1.7 N.m	16 mm <sup>2</sup> 3 N.m	120 mm <sup>2</sup> 27 N.m	120 mm <sup>2</sup> 27 N.m	240 mm <sup>2</sup> 27 N.m	2x240 mm <sup>2</sup> 27 N.m
		8 AWG 15 lb.in	4 AWG 26 lb.in	Busbar 238 lb.in	Busbar 238 lb.in	Busbar 238 lb.in	Busbar 238 lb.in
1/L1 3/L2 5/L3	Power supply	16 mm <sup>2</sup> 3 N.m	50 mm <sup>2</sup> 10 N.m	95 mm <sup>2</sup> 34 N.m	240 mm <sup>2</sup> 34 N.m	2x240 mm <sup>2</sup> 57 N.m	4x240 mm <sup>2</sup> 57 N.m
		8 AWG 26 lb.in	2/0 AWG 88 lb.in	2/0 AWG 300 lb.in	Busbar 300 lb.in	Busbar 500 lb.in	Busbar 500 lb.in
2/T1 4/T2 6/T3	Outputs to motor	16 mm <sup>2</sup> 3 N.m	50 mm <sup>2</sup> 10 N.m	95 mm <sup>2</sup> 34 N.m	240 mm <sup>2</sup> 34 N.m	2x240 mm <sup>2</sup> 57 N.m	4x240 mm <sup>2</sup> 57 N.m
		8 AWG 26 lb.in	2/0 AWG 88 lb.in	2/0 AWG 300 lb.in	Busbar 300 lb.in	Busbar 500 lb.in	Busbar 500 lb.in
A2 B2 C2	Starter bypass	16 mm <sup>2</sup> 3 N.m	50 mm <sup>2</sup> 10 N.m	95 mm <sup>2</sup> 34 N.m	240 mm <sup>2</sup> 34 N.m	2x240 mm <sup>2</sup> 57 N.m	4x240 mm <sup>2</sup> 57 N.m
		8 AWG 26 lb.in	2/0 AWG 88 lb.in	2/0 AWG 300 lb.in	Busbar 300 lb.in	Busbar 500 lb.in	Busbar 500 lb.in

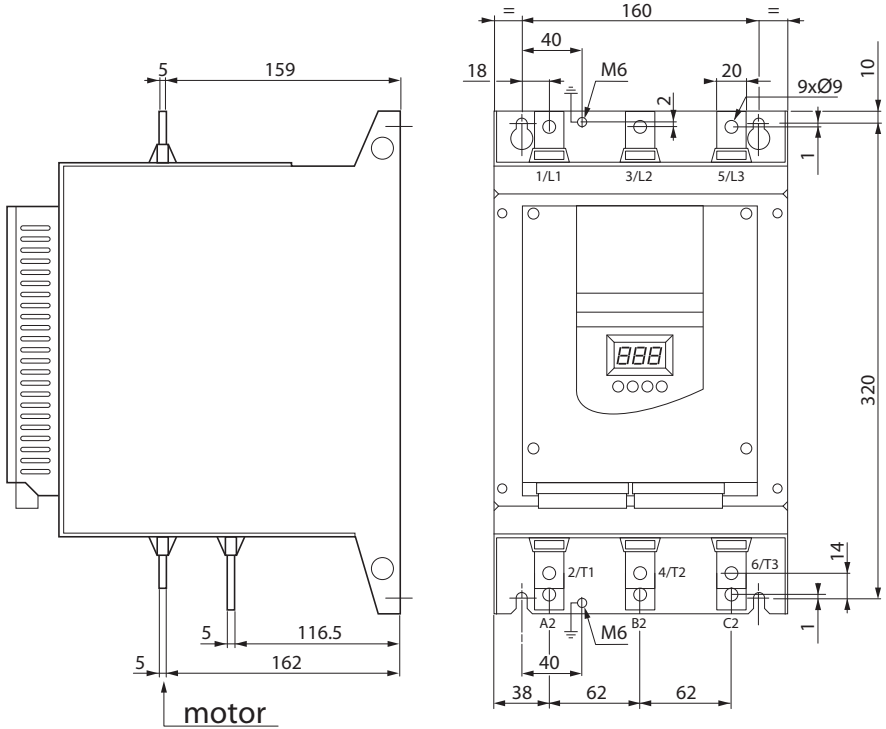
## Layout of the power terminals, ATS 48D17 • to C11 •



Motor to be connected to 2/T1, 4/T2, 6/T3

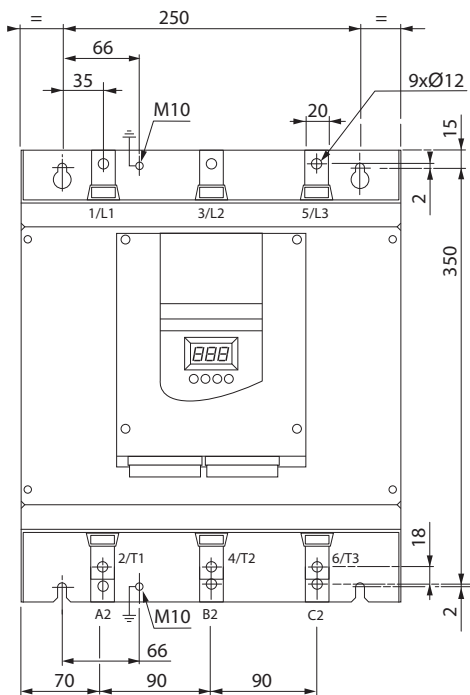
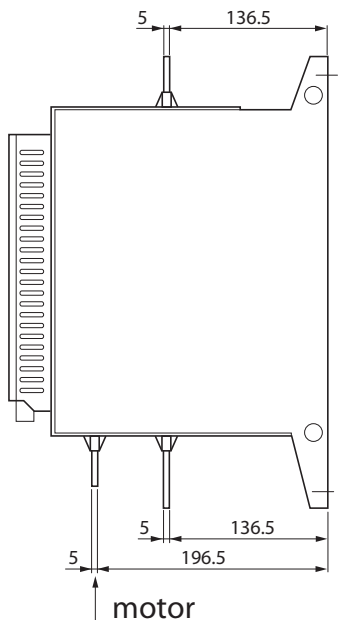
# Power terminals

## Layout of the power terminals, ATS 48C14 • and C17 •



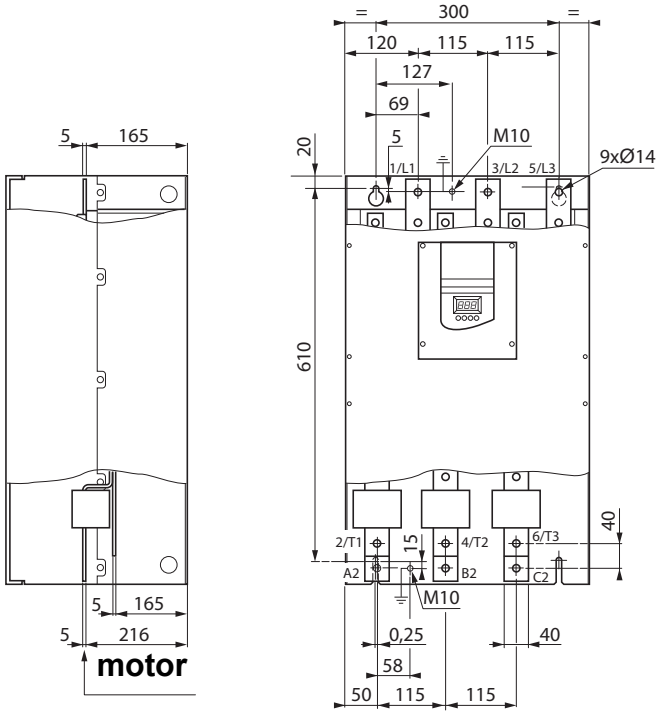
# Power terminals

## Layout of the power terminals, ATS 48C21 • to C32 •



# Power terminals

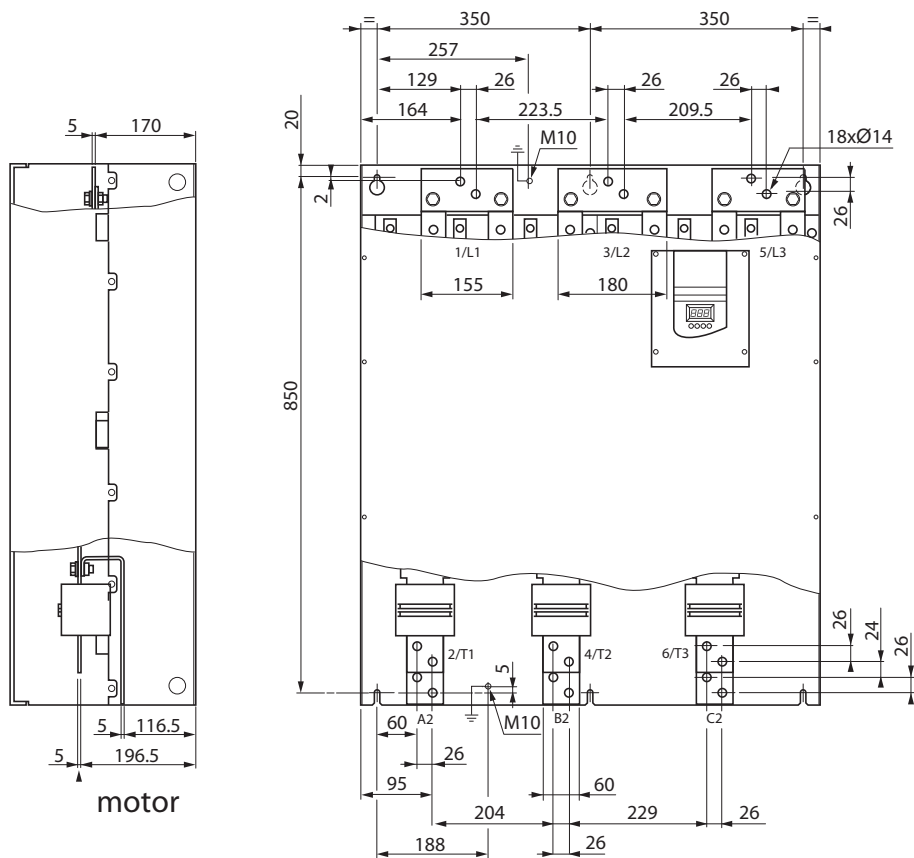
## Layout of the power terminals, ATS 48C41 • to C66 •



# Power terminals

## Layout of the power terminals, ATS 48C79 • to M12 •

ENGLISH



# Control terminals

The control terminals are fitted with one way plug-in connectors.

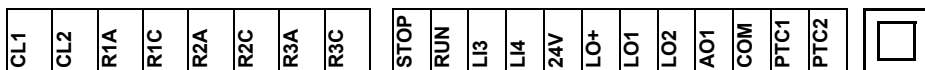
Maximum connection capacity : 2.5 mm<sup>2</sup> (12 AWG)  
 Maximum tightening torque : 0.4 N.m (3.5 lb.in)

In order to access the control terminals on ATS 48C17 • to M12 • starters, the protective cover must be removed.

## Electrical characteristics

Terminals	Function	Characteristics
CL1 CL2	Altistart control power supply	ATS 48 ●●● Q: 220 to 415 V + 10% - 15%, 50/60 Hz ATS 48 ●●● Y: 110 to 230 V + 10% - 15%, 50/60 Hz Consumption see page 105.
R1A R1C	Normally open (N/O) contact of programmable relay r1	Min. switching capacity • 10 mA for 6 V --- Max. switching capacity on inductive load (cos φ = 0.5 and L/R = 20 ms): • 1.8 A for 230 V~ and 30 V --- Max. voltage 400 V
R2A R2C	Normally open (N/O) contact of end of starting relay r2	
R3A R3C	Normally open (N/O) contact of programmable relay r3	
STOP RUN LI3 LI4	Stop starter (state 0 = stop) Run starter (state 1 = run if STOP is at 1) Programmable input Programmable input	4 x 24 V logic inputs with 4.3 kW impedance U <sub>max</sub> = 30 V, I <sub>max</sub> = 8 mA state 1: U > 11 V - I > 5 mA state 0: U < 5 V - I < 2 mA
24V	Logic input power supply	+24 V ± 25% isolated and protected against short-circuits and overloads, maximum current: 200 mA
LO+	Logic output power supply	To be connected to 24 V or an external source
LO1 LO2	Programmable logic outputs	2 open collector outputs, compatible with level 1 PLC, IEC 65A-68 standard. • Power supply +24 V (min. 12 V, max. 30 V) • Max. current 200 mA per output with an external source
AO1	Programmable analog output	Output can be configured as 0 - 20 mA or 4 - 20 mA • accuracy ± 5% of the max. value, max. load impedance 500 Ω
COM	I/O common	0 V
PTC1 PTC2	Input for PTC probes	Total resistance of probe circuit 750 W at 25°C (3 x 250 W probes in series, for example)
(RJ 45)	Connector for • remote terminal • PowerSuite • communication bus	RS 485 Modbus

## Layout of control terminals



(RJ 45)

# Wiring/RUN - STOP commands

---

## Wiring recommendations

### Power

Observe the cable cross-sectional areas recommended in the standards.

The starter must be earthed to conform to the regulations concerning leakage currents. When the use of an upstream "residual current device" for protection is required by the installation standards, an A-Si type device must be used (to avoid accidental tripping during power up). Check its compatibility with the other protective devices. If the installation involves several starters on the same line, each starter must be earthed separately. If necessary, fit a line choke (consult the catalogue).

Keep the power cables separate from circuits in the installation with low-level signals (detectors, PLCs, measuring apparatus, video, telephone).

### Control

Keep the control circuits away from the power cables.

**Functions of the RUN and STOP logic inputs** (See application diagram see page 114)

#### 2-wire control

Run and stop are controlled by state 1 (run) or 0 (stop), which is taken into account at the same time on the RUN and STOP inputs.

On power-up or a manual fault reset the motor will restart if the RUN command is present.

#### 3-wire control

Run and stop are controlled by 2 different logic inputs.  
A stop is obtained on opening (state 0) the STOP input.  
The pulse on the RUN input is stored until the stop input opens.

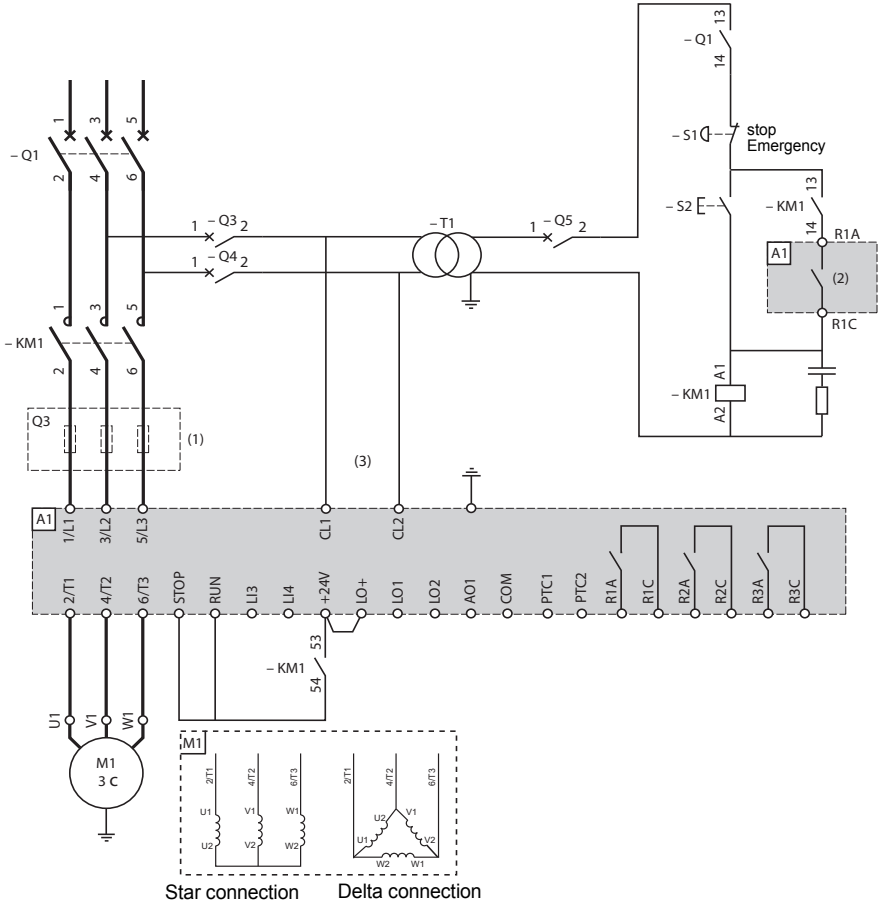
On power-up or a manual fault reset or after a stop command, the motor can only be powered once the RUN input has been opened (state 0) followed by a new pulse (state 1).



# Application diagram



## ATS 48: Non-reversing, with line contactor, freewheel stop, type 1 coordination



ENGLISH

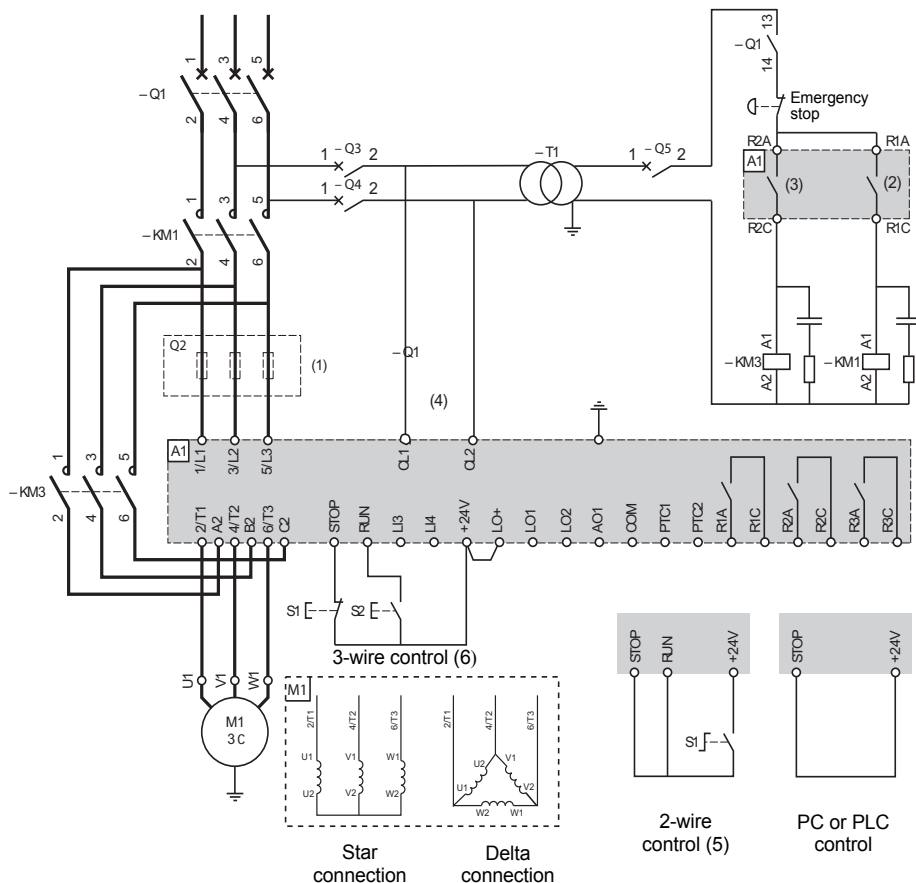


- (1) Installation of fast-acting fuses for type 2 coordination (conforming to IEC 60 947-4-2)
- (2) Assignment of relay R1: isolating relay (r1l). See "Electrical characteristics", page 111. Beware of the operating limits of the contact, for example when connecting to high rating contactors.
- (3) Insert a transformer if the supply voltage is different to that permitted by the ATS 48 control. See "Electrical characteristics", page 111.

# Application diagram



## ATS 48: Non-reversing with line contactor, bypass, freewheel or controlled stop, type 1 coordination

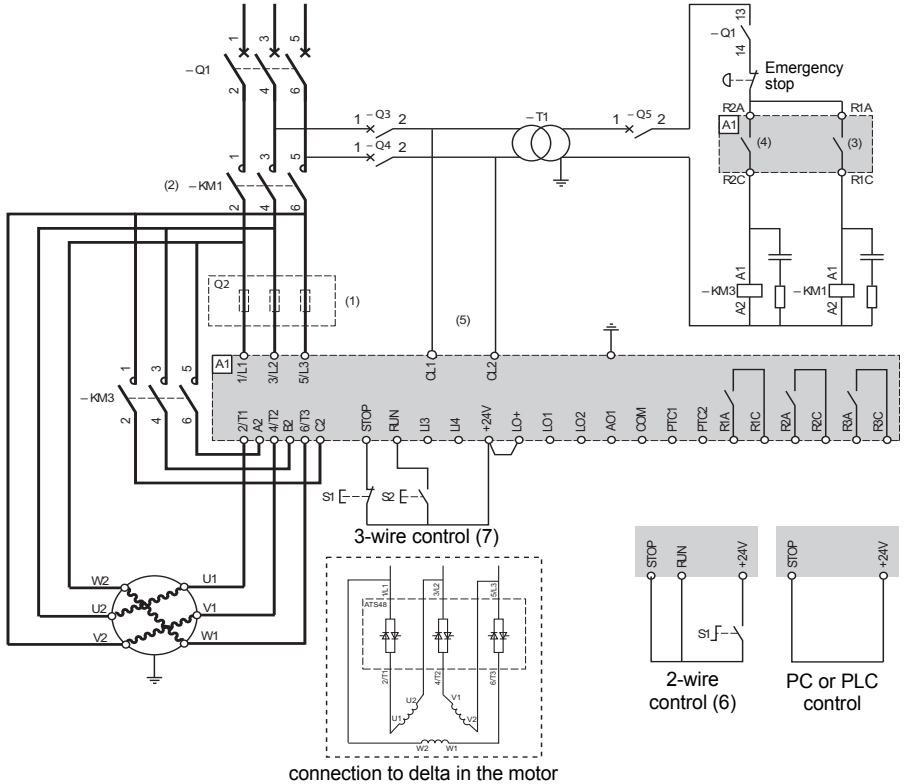


- (1) Installation of fast-acting fuses for type 2 coordination (conforming to IEC 60 947-4-2)
- (2) Assignment of relay R1: isolating relay (r11). Beware of the operating limits of the contact, for example when connecting to high rating contactors. See "Electrical characteristics", page 111.
- (3) Beware of the operating limits of the contact, for example when connecting to high rating contactors. See "Electrical characteristics", page 111.
- (4) Insert a transformer if the supply voltage is different to that permitted by the ATS 48 control. See "Electrical characteristics", page 111.
- (5) See "2-wire control", page 112.
- (6) See "3-wire control", page 112.

# Application diagram



## ATS 48: Non-reversing, freewheel stop, type 1 coordination, with line contactor, bypass, connection to delta in the motor, ATS 48...Q or ATS 48...YS316



ENGLISH



Note: Set *dlk* to *on* (see "Advanced settings menu (drC)", page 141)

- (1) Installation of fast-acting fuses for type 2 coordination (conforming to IEC 60 947-4-2).
- (2) It is mandatory to use KM1. External differential thermal protection will need to be added type Vigirex pour Compact NS80, bloc Vigi pour Compact NS400 à 630, consulter le catalogue Merlin Gérin pour les calibres supérieurs.
- (3) Assignment of relay R1: isolating relay (r1l). Beware of the operating limits of the contact, for example when connecting to high rating contactors. See "Electrical characteristics", page 111.
- (4) Beware of the operating limits of the contact, for example when connecting to high rating contactors. See "Electrical characteristics", page 111.
- (5) Insert a transformer if the supply voltage is different to that permissible by the ATS 48 control. See "Electrical characteristics", page 111.
- (6) See "2-wire control", page 112.
- (7) See "3-wire control", page 112.
- (8) Inductances de lignes éventuelles

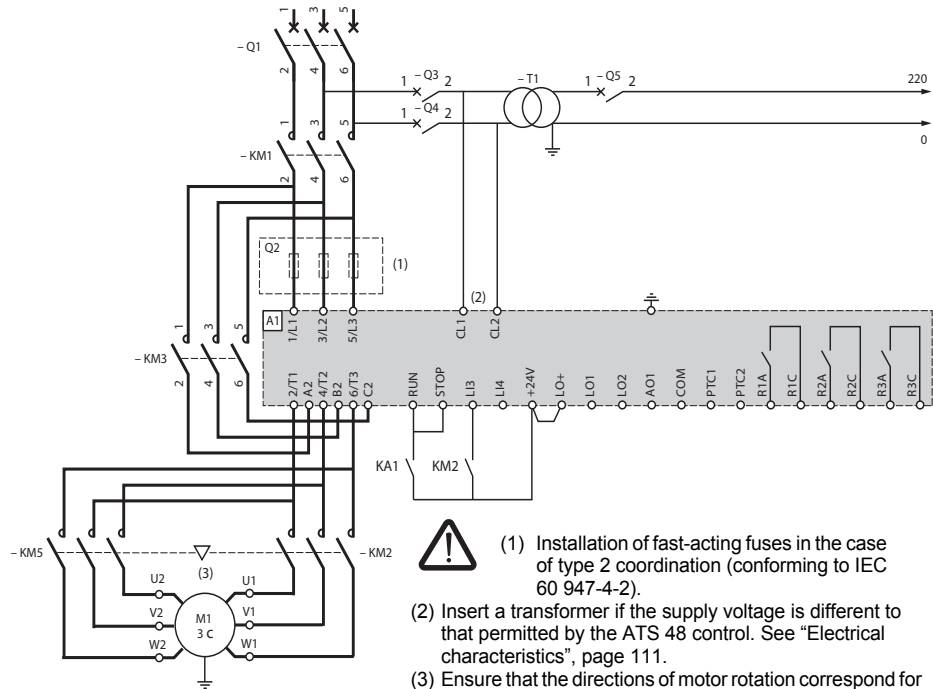


If the bypass contactor is used, "PHF" fault detection can be extended.

# Application diagram



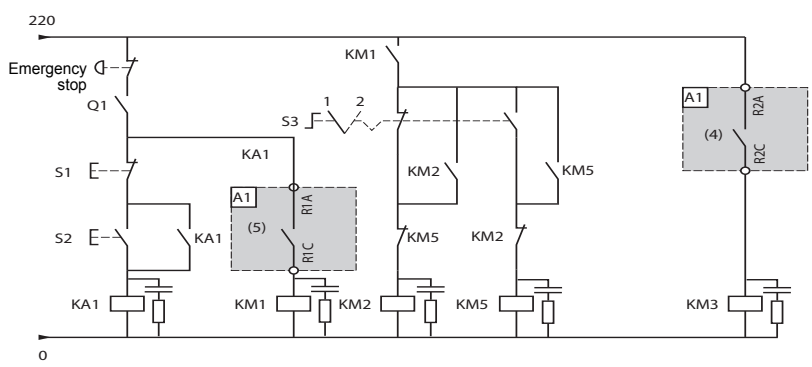
## ATS 48: Non-reversing, freewheel or controlled stop, line contactor, motor bypass, LSP/HSP with two sets of parameters



(1) Installation of fast-acting fuses in the case of type 2 coordination (conforming to IEC 60 947-4-2).

(2) Insert a transformer if the supply voltage is different to that permitted by the ATS 48 control. See “Electrical characteristics”, page 111.

(3) Ensure that the directions of motor rotation correspond for both speeds.



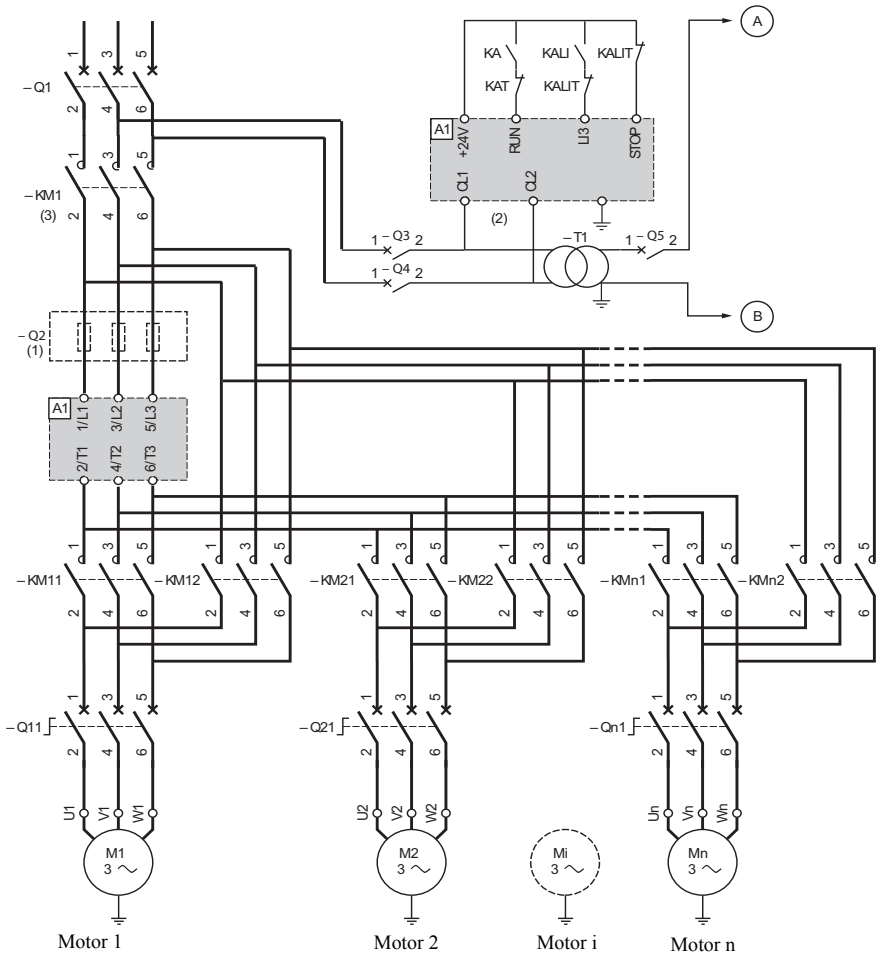
(4) Beware of the operating limits of the contact, for example when connecting to high rating contactors. See “Electrical characteristics”, page 111.

(5) Assignment of relay R1: isolating relay (r1l). Beware of the operating limits of the contact, for example when connecting to high rating contactors. See “Electrical characteristics”, page 111.

L13 = LIS (second set of motor parameters)  
S3: 1 = LSP, 2 = HSP



## ATS 48: Non-reversing with line contactor, starting and deceleration of several cascaded motors with a single Altistart



- (1) Installation of fuses for type 2 coordination (conforming to IEC 60 947-4-2)
- (2) Insert a transformer if the supply voltage is different to that permitted by the ATS 48 control. See "Electrical characteristics", page 111.
- (3) KM1: Must be sized in accordance with the total power of the motors.

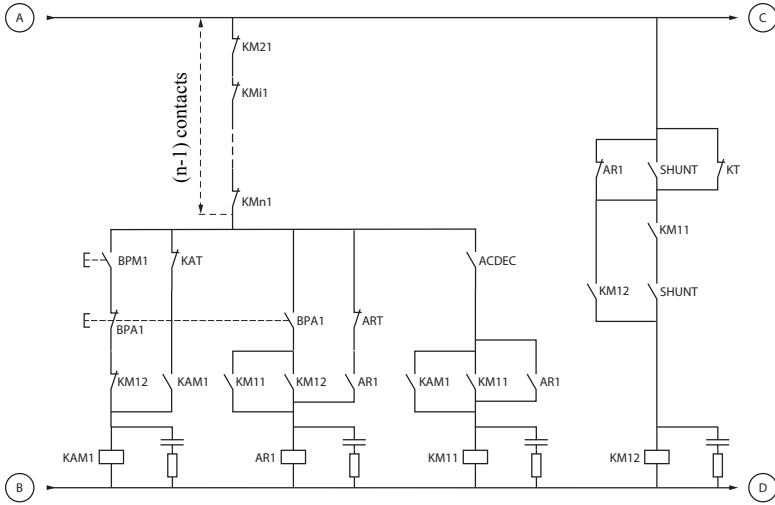
### Important:

- A "cascading" logic input must be configured on the ATS48 (LI3 = LIC). See "Activation of the cascade function", page 142.
- In the event of a fault it will not be possible to decelerate or brake any motors that may be running at that time.
- Adjust the thermal protection of each circuit breaker Qn1 to the nominal motor current.

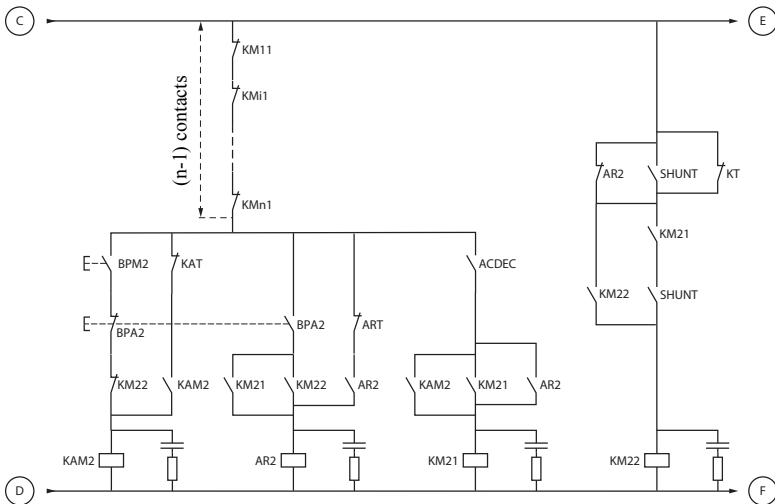
# Application diagram

## ATS 48: Non-reversing with line contactor, starting and deceleration of several cascaded motors with a single Altistart

### Motor 1 control



### Motor 2 control



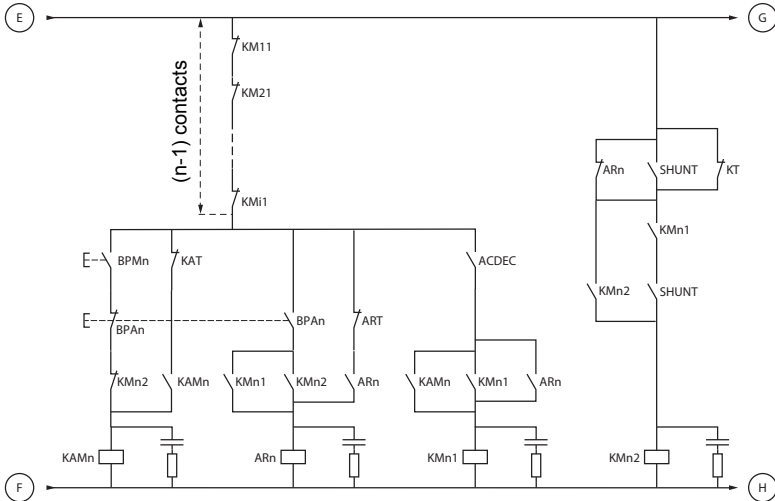
BPM1: "Run" button motor 1  
BPM2: "Run" button motor 2

BPA1: "Stop" button motor 1  
BPA2: "Stop" button motor 2

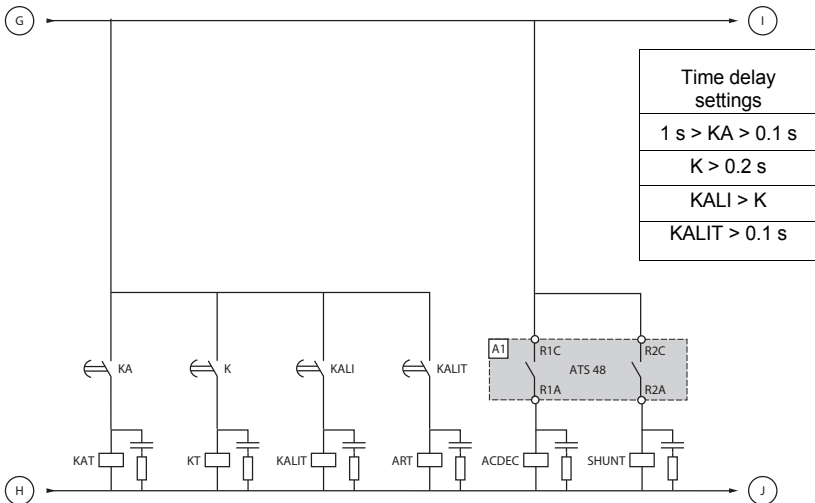
# Application diagram

## ATS 48: Non-reversing with line contactor, starting and deceleration of several cascaded motors with a single Altistart

### Motor n control



### Cascade control



BPMn: "Run" button motor n  
BPAn: "Stop" button motor n

R1 must be configured as an isolating relay ( $r1 = r11$ )

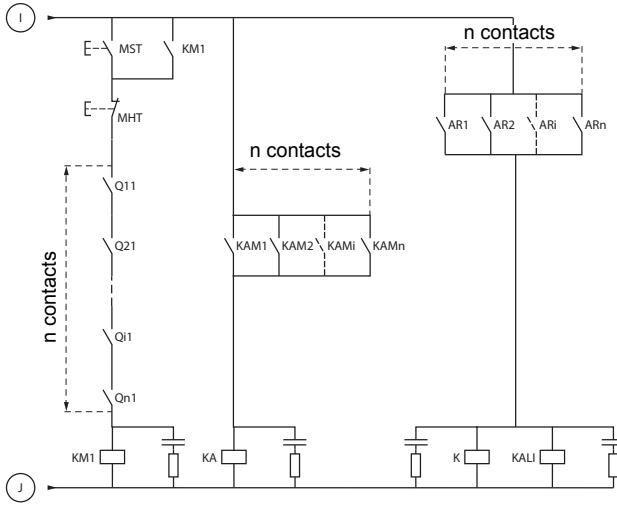


**Wait for the end of the timer KALIT between 2 consecutive stop requests**

# Application diagram

## ATS 48: Non-reversing with line contactor, starting and deceleration of several cascaded motors with a single Altistart

### Cascade control



MST: General "Run" button  
MHT: General "Stop" button



## **ATS 48: Non-reversing with line contactor, starting and deceleration of several cascaded motors with a single Altistart**

### **Description of the complete sequence**

#### **Start with MST so that KM1 rises (line contactor)**

##### **1 - 2 - 3**

Press BPM1 to start motor 1. Press BPM2 to start motor 2, press BPMn to start motor n.

When BPM1 is pressed, KAM1 rises, as does KM11 because ACDEC is activated (the ATS48 is powered by MST and KM1).

KA rises because KAM1 is closed. KAT also rises after an adjustable time delay.

##### **4 - 5**

The ATS48 starts the motor following a run command on RUN with KA and KAT.

KAM1 drops out due to KAT.

KM11 remains closed.

##### **6 - 7**

At the end of starting, R2 on the ATS48 rises, SHUNT is closed, KM12 is closed by SHUNT and KM11 remains closed.

##### **8 - 9**

After a short time R2 drops out followed by R1 (starter bypass function).

KM11 opens because ACDEC is open.

The motor continues to be powered by KM12.

ATS48 display a status code.

**Follow the same procedure to start the next motor. To start motor n use BPMn and to stop motor n use BPA<sub>n</sub>. The motors can be started and stopped in any order.**

#### **To stop motor 1 press BPA1. AR1 closes**

##### **a - b - c - d**

K and KAL1 are closed.

LI on the ATS48 receives a command from KALI and KALIT (LI must be adjusted to value LIC).

R1 and R2 on the ATS48 rise (a pulse on R2 and R1 remains closed until the motor has come to a complete stop).

##### **e**

KM11 closes.

After an adjustable time delay, KT and KALIT rise.

##### **f**

The ATS48 receives a stop command from KALIT.

##### **g**

KM12 drops out.

The ATS48 decelerates the motor.

##### **h**

R1 on the ATS48 opens when the motor has come to a complete stop.

##### **i**

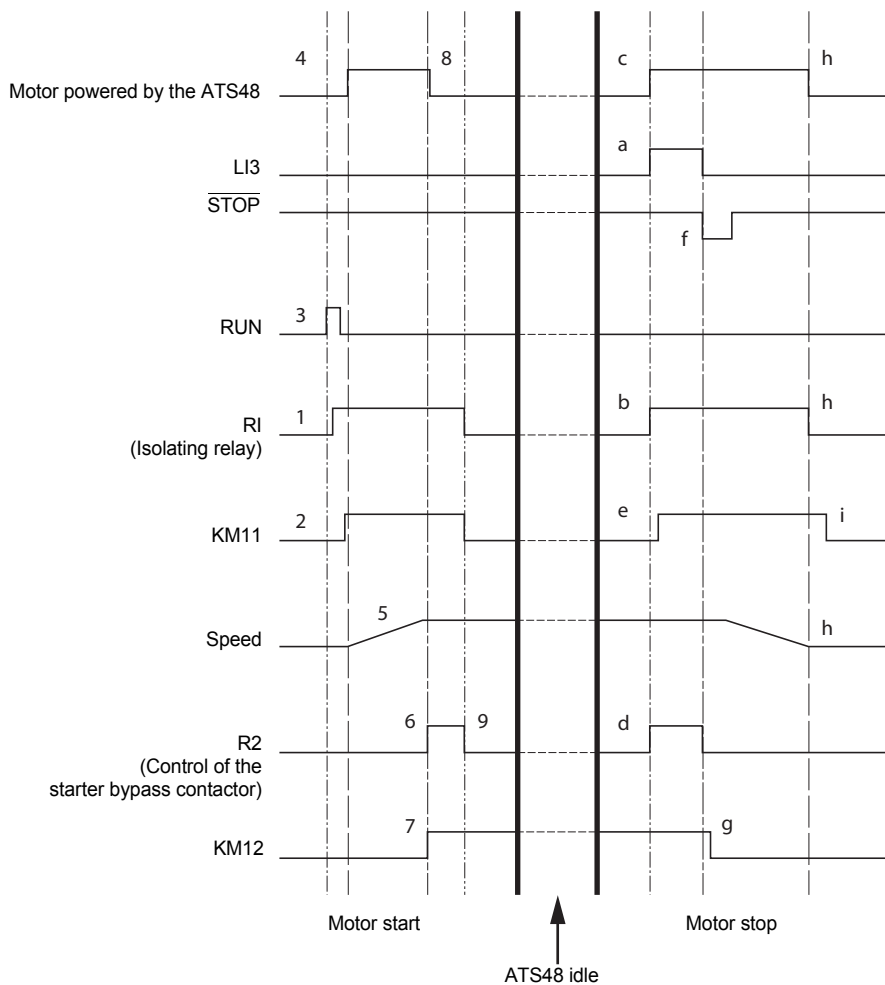
KM11 opens.

The ATS48 is ready to start or stop another motor.

# Application diagram

## ATS 48: Non-reversing with line contactor, starting and deceleration of several cascaded motors with a single Altistart

### Trend diagram



## Starter thermal protection

Thermal protection is provided by the PTC probe fitted on the heatsink and by calculating the temperature rise of the thyristors.

## Motor thermal protection

The starter continuously calculates the temperature rise of the motor based on the controlled nominal current  $I_n$  and the actual current absorbed.

Temperature rises can be caused by a low or high overload with a long or short duration. The tripping curves on the following pages are based on the relationship between the starting current  $I_s$  and the (adjustable) motor current  $I_n$ .

Standard IEC60947-4-2 defines the protection classes giving the starting capacities of the motor (warm or cold start) without thermal faults. Different protection classes are given for a COLD state (corresponding to a stabilised motor thermal state, switched off) and for a WARM state (corresponding to a stabilised motor thermal state, at nominal power).

The starter is factory-set to protection class 10.  
This protection class can be modified using the PrO menu.

The thermal protection displayed by the starter corresponds to the iron time constant.

- An overload alarm is activated if the motor exceeds its nominal temperature rise threshold (motor thermal state = 110%).
- A thermal fault stops the motor if it exceeds the critical temperature rise threshold (motor thermal state = 125%).

In the event of a prolonged start, the starter can trip on a fault or thermal alarm even if the value displayed is less than the trip value.

The thermal fault can be indicated by relay R1 if thermal protection has not been disabled.

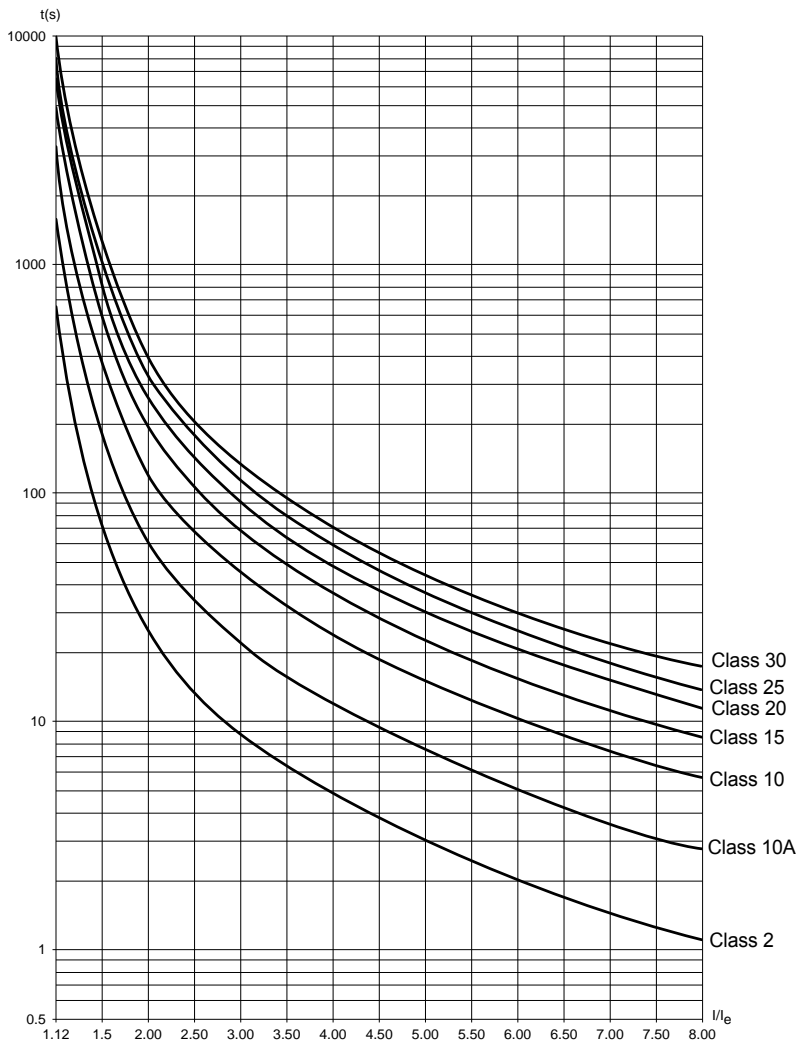
After the motor has stopped or the starter has been switched off, the thermal state is calculated even if the control circuit is not powered. The Altistart thermal control prevents the motor from restarting if the temperature rise is too high.

If a special motor is used (flameproof, submersible, etc.) thermal protection should be provided by PTC probes.

# Thermal protection

## Motor thermal protection

### Cold curves

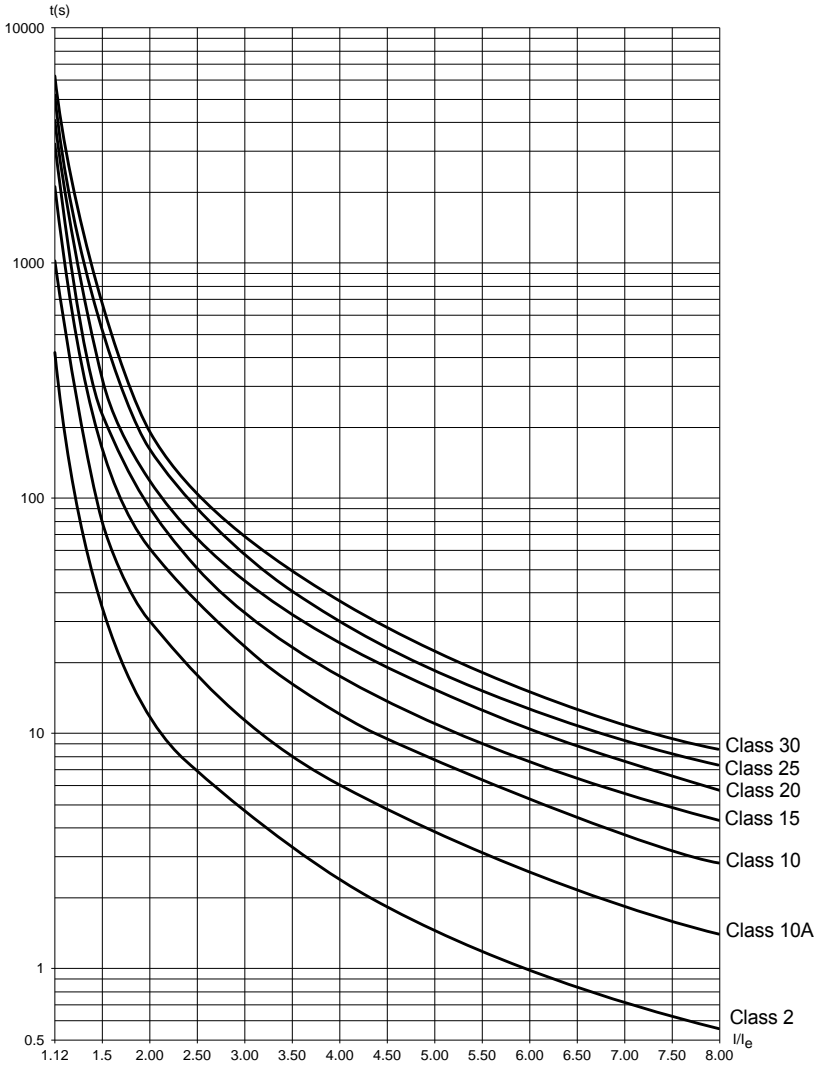


Trip time for a standard application (class 10)		Trip time for a severe application (class 20)	
3 In	5 In	3.5 In	5 In
46 s	15 s	63 s	29 s

# Thermal protection

## Motor thermal protection

### Warm curves



Trip time for a standard application (class 10)		Trip time for a severe application (class 20)	
3 In	5 In	3.5 In	5 In
23 s	7.5 s	32 s	15 s

## Motor thermal protection with PTC probes

PTC probes integrated in the motor to measure its temperature can be connected to the control card terminals. This analog value is managed by the starter.

The "PTC probe thermal overshoot" value can be processed and used in two ways:

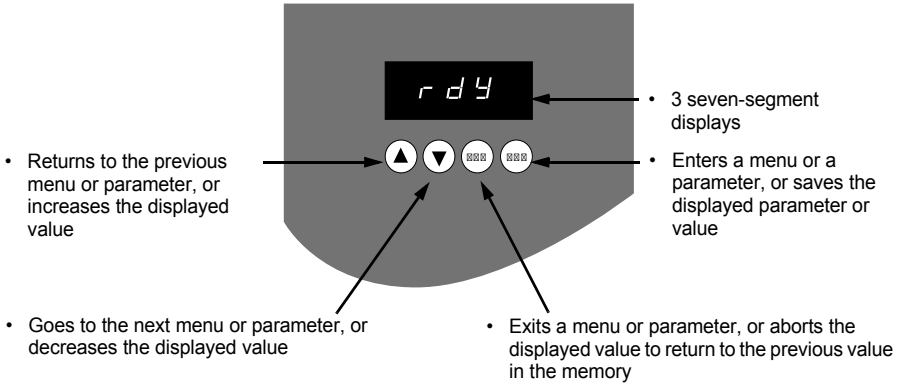
- stop in the event of a fault if the signal is active
- activate an alarm if the signal is active. This alarm can be displayed in a starter status word (serial link) or on a configurable logic output.



Note:

PTC probe protection does not deactivate the motor thermal protection provided by the calculation. Both types of protection can operate in parallel.

# Display unit and programming

Functions of the keys and the display



Pressing  or  does not store the choices.

**Store, save the displayed choice:** 

The display flashes when a value is stored.

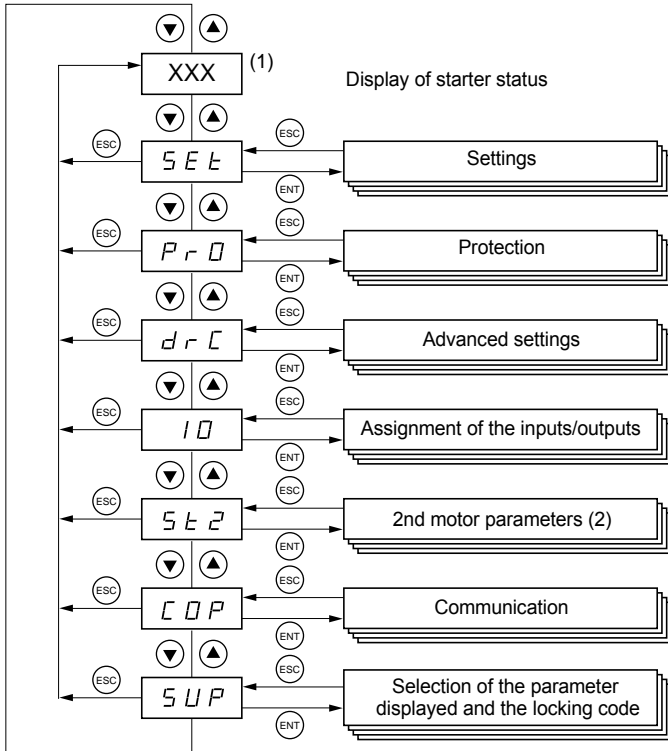
## Display principle

The display principle for numbers differs depending on the maximum scale of the parameter and its value.

- Max. scale 9990:
  - values 0.1 to 99.9 (examples: 05.5 = 5.5; 55.0 = 55; 55.5 = 55.5)
  - values 100 to 999 (example: 555 = 555)
  - values 1000 to 9990 (example: 5.55 = 5550)
- Max. scale 99900:
  - values 1 to 999 (examples: 005 = 5; 055 = 55; 550 = 550)
  - values 1000 to 9990 (example: 5.55 = 5550)
  - values 10000 to 99900 (example: 55.5 = 55500)

# Display unit and programming

## Accessing menus



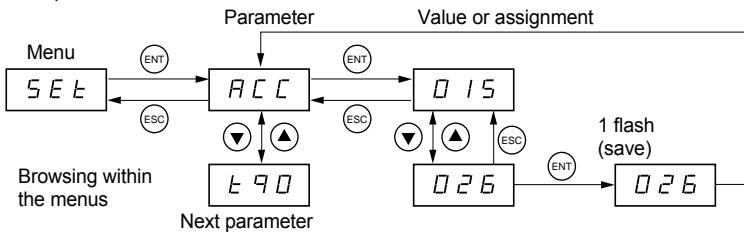
- (1) Management of the displayed value "XXX" is given in the table on the next page.  
 (2) Menu St2. is only visible if the "second set of motor parameters" function is configured.

## Accessing parameters

**Store, save the displayed choice:** (ENT)

The display flashes when a value is stored.

Example:





# Display unit and programming

---

## Display of starter status

The displayed value "XXX" follows the following rules:

Value displayed	Condition
Fault code	Faulty starter
nLP rdY	Starter without run command and: <ul style="list-style-type: none"><li>• Power not supplied</li><li>• Power supplied</li></ul>
tbS	Starting time delay not elapsed
HEA	Motor heating in progress
Monitoring parameter selected by the user (SUP menu). Factory setting: motor current	Starter with run command
brL	Starter braking
Stb	Waiting for a command (RUN or STOP) in cascade mode

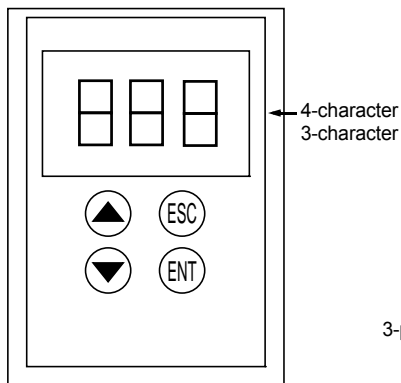
When current limiting is applied to the starter, the displayed value "XXX" flashes.

It is still possible to modify the parameters even if a fault occurs on the starter.

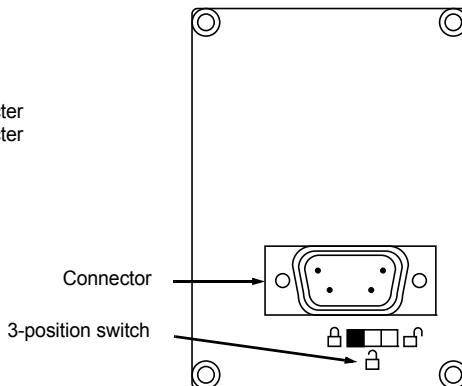
# Remote terminal option

The **VW3 G48101** remote terminal can be mounted on the door of the wall-mounted or floor-standing enclosure with a seal which offers IP 65 protection. It has a 3 m cable with connectors and communication is via the RJ45/Modbus connection on the starter (**see the manual supplied with the terminal**). It has the same display and the same programming buttons as the Altistart 48 with the addition of a menu access locking switch.

View of the front panel:






View of the rear panel:

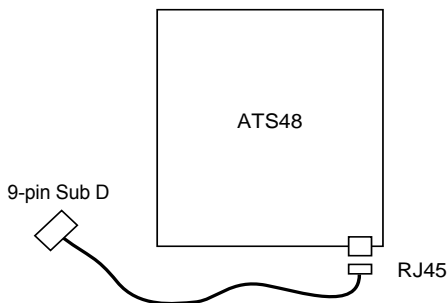


## Control of the remote terminal switch

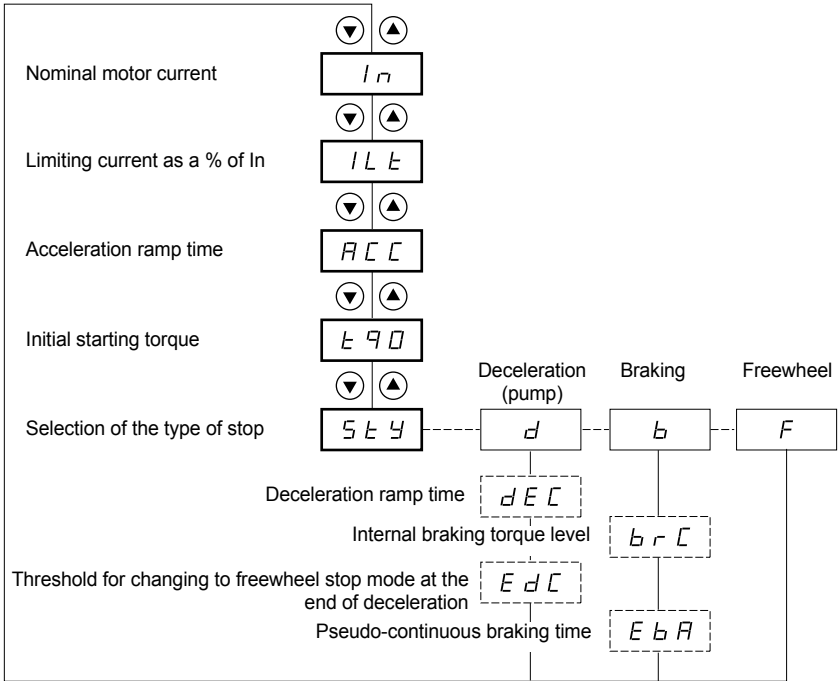
The 3-position switch on the terminal is used as follows:

- locked position  : only the monitoring parameters can be accessed. When the starter is running, it is not possible to select a different parameter to be displayed.
- partly locked position  : limited access to the SEt, PrO and SUP menu parameters.
- unlocked position  : all parameters can be accessed.

Any display restrictions applied to the starter by the remote terminal switch will still be in force once the starter has been disconnected and even after it has been switched off.



# Settings menu (Set)

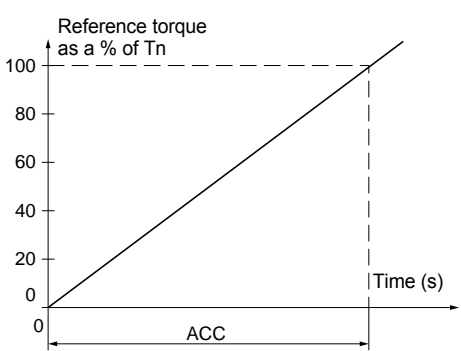


- Parameters in menu
- Can be selected
- Parameter appears according to selection

To access the parameters, see page 128.

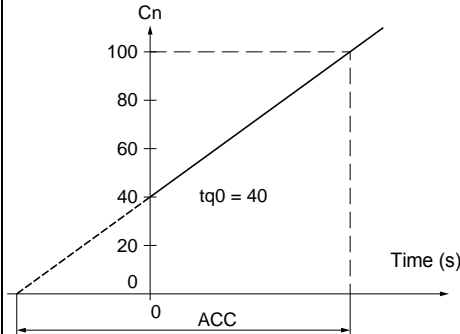
# Settings menu (Set)

The settings parameters can only be modified when the motor is stopped.

Code	Description	Setting range	Factory setting
$I_n$	<b>Nominal motor current</b> Adjust the value of the nominal motor current indicated on the rating plate, even if the starter is connected in the motor delta winding (dLt in the PrO menu). Check that the current is between 0.4 and 1.3 ICL (ICL: starter rating).	0.4 to 1.3 ICL	(1)
$ILt$	<b>Limiting current</b> The limiting current ILt is expressed as a % of In. With the maximum load, the ILt should be set at a high enough value to allow the motor to start. If the application requires more than 500% Icl, the starter must be oversized. It is limited to 500% of ICL (starter rating, see "Starter-motor combinations", page 96.) Limiting current = ILt x In.  Example 1: In = 22 A, ILt = 300%, limiting current = 300% x 22 A = 66 A Example 2: ATS 48C21Q, with ICL = 210 A In = 195 A, ILt = 700%, limiting current = 700% x 195 = 1365, limited to 500% x 210 = 1050 A	150 to 700% of In, limited to 500% of ICL	400% of In
$RCC$	<b>Acceleration ramp time</b> This is the rise time of the starter torque between 0 and the nominal torque Tn, i.e. the gradient of the torque ramp on acceleration.  	1 to 60 s	15 s

- (1) Factory setting of In corresponding to the usual value of a 4-pole 400 V standardised motor with class 10 protection (for ATS 48\*\*\*Q).  
Factory setting of In corresponding to the usual value of a 460 V standardised motor in accordance with NEC and with class 10 protection (for ATS 48\*\*\*Y).

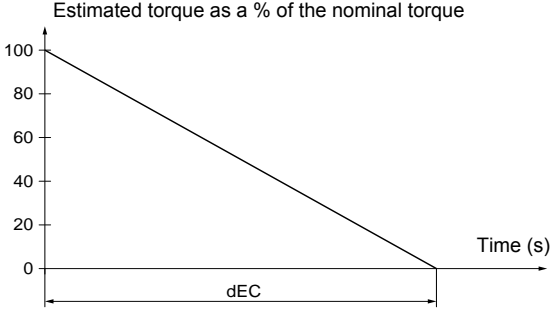
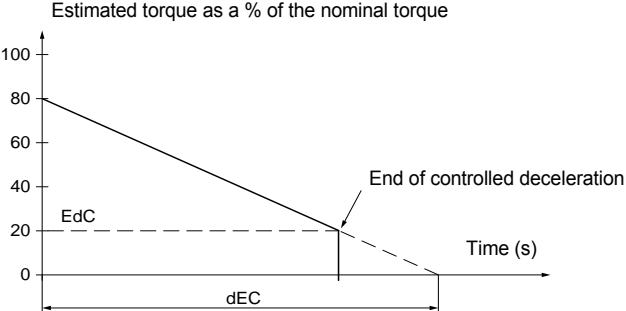
# Settings menu (Set)

Code	Description	Setting range	Factory setting
<b>4 9 0</b>	<b>Initial starting torque</b>  Initial torque setting during the starting phases, varies from 0 to 100% of the nominal torque. Initial starting torque should be set in order to produce motor rotation as soon as the order is applied to the motor. If set too low, the motor will rotate later after the "Run" signal.	0 to 100% of T <sub>n</sub>	20%
			
<b>5 4 4</b>	<b>Selection of the type of stop</b>  Three types of stop are possible:  - <b>d</b> -: Soft stopping by control of torque. The starter applies a motor torque in order to decelerate progressively on the ramp, avoiding a rapid stop. This type of stop reduces the risk of water hammer on a pump.  - <b>b</b> -: Dynamic braking stop: The starter generates a braking torque in the motor which will slow the motor down if there is considerable inertia.  - <b>F</b> -: Freewheel stop: No torque is applied to the motor by the starter.  Note : If the starter is connected to "delta in the motor", stop type b is not permitted.	d-b-F	-F-

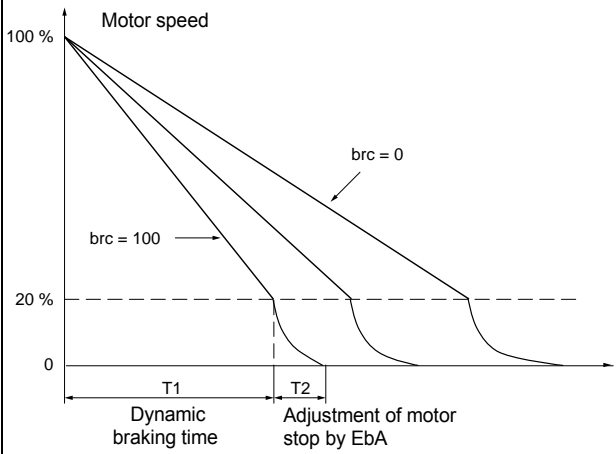
ENGLISH

# Settings menu (Set)

ENGLISH

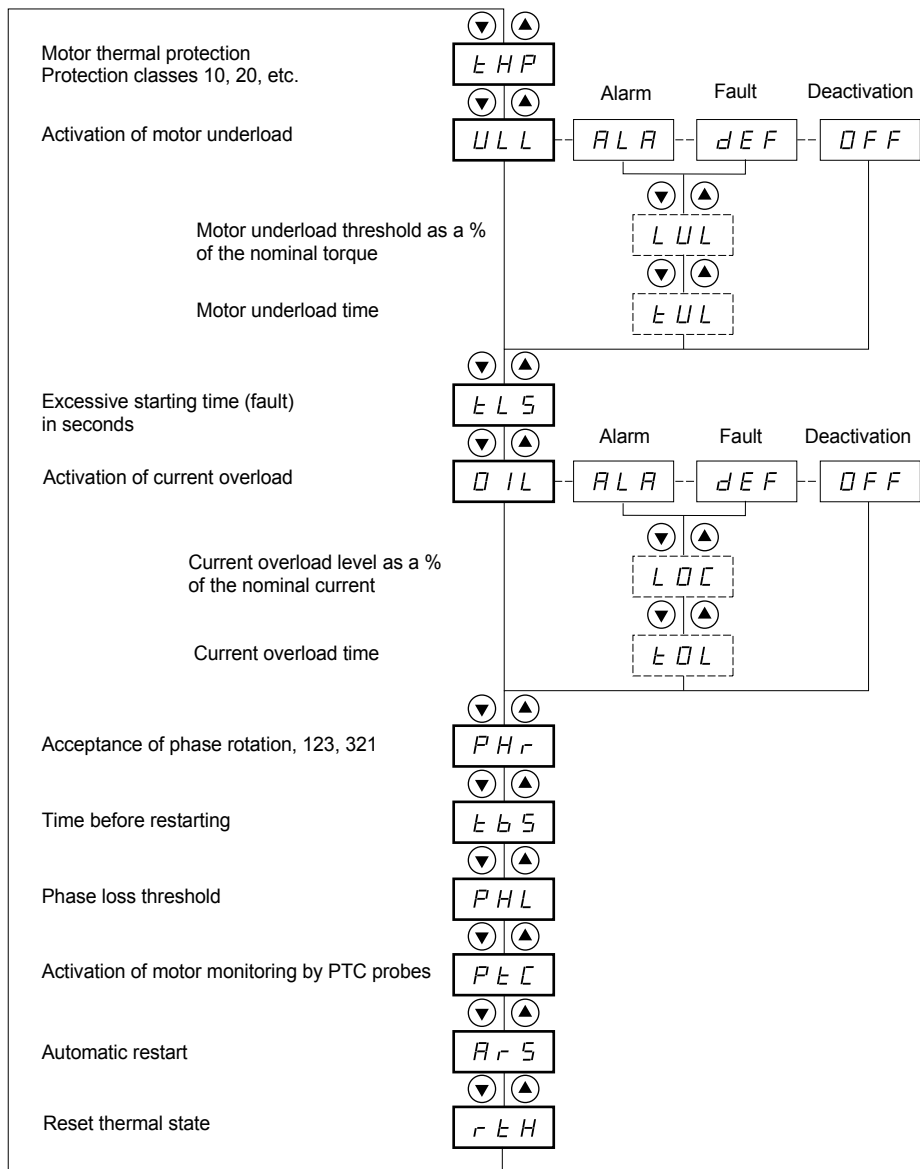
Code	Description	Setting range	Factory setting
<b>dEC</b>	<p><b>Deceleration ramp time</b></p> <p>This parameter can only be accessed if StY = -d-.            Can be used to set a time between 1 to 60 s to switch from the estimated torque to zero torque (= gradient of the torque ramp on deceleration when a -d- stop is applied).            This modifies the progression of the deceleration and avoids hydraulic shocks in pump applications by modifying the gradient of the torque reference.</p> 	1 to 60 s	15 s
<b>EdC</b>	<p><b>Threshold for changing to freewheel stop mode at the end of deceleration</b></p> <p>This parameter can only be accessed if StY = -d- and if the CLP parameter in the drive menu (drC) is still set to the factory setting (On).            Can be used to set the final torque level between 0 and 100% of the estimated torque at the start of deceleration.            In pump applications, deceleration control is not necessarily effective below a load level set by Edc. If the estimated torque at the start of deceleration is below 20, i.e. 20% of the nominal torque, controlled deceleration is not activated, and the motor changes to freewheel mode.</p> 	0 to 100%	20%

# Settings menu (Set)

Code	Description	Setting range	Factory setting
<b>b r C</b>	<p><b>Internal braking torque level</b></p> <p>This parameter can only be accessed if StY = -b-. For stop type -b-, used to adjust the braking intensity.</p> <p>Braking is active up to 20% of the nominal speed. The total stop of the motor is configured by adjusting the injection time of the pseudo-continuous current in the motor (on two phases). See the next parameter EbA.</p>  <p>Pseudo-continuous injection time: <math>T2 = T1 \times EbA</math></p> <p>Note: Time T1 is not determined by brC. T1 is the time required in seconds for the motor to fall from 100% of the nominal speed to 20% (depends on the motor and application characteristics).</p>	0 to 100%	50%
<b>E b A</b>	<p><b>Pseudo-continuous braking time</b></p> <p>This parameter can only be accessed if StY = -b-. For stop type -b-, adjustment of the current injection time at the end of braking. Can be used to adjust the current injection time. Can be set at 20 to 100% of the dynamic braking time (T1).</p> <p>Example: Dynamic braking = 10 s (T1) The stopping time can vary from 2 to 10 s (T2)</p> <p>EbA = 20 Corresponds to an injection time of 2 s EbA = 100 Corresponds to an injection time of 10 s</p> <p>Factory setting: 20</p>	20 to 100%	20%

# Protection menu (PrO)

ENGLISH



- Parameters in menu
- Can be selected
- Parameter appears according to selection

To access the parameters, see page 128.



# Protection menu (PrO)

The protection parameters can only be modified when the motor is stopped.

Code	Description	Setting range	Factory setting
$\epsilon$ HP	<b>Motor thermal protection</b>		10
	See "Thermal protection", page 123. 30: class 30 25: class 25 20: class 20 (severe application) 15: class 15 10: class 10 (standard application) 10A: class 10A 2: sub-class 2 OFF: no protection		
ULL	<b>Activation of motor underload</b>		OFF
	If the motor torque is less than an adjustable threshold LUL for a period of time longer than an adjustable value tUL: - ALA: an alarm is activated (internal bit and configurable logic output) - dEF: the starter is locked and the ULF fault is displayed - OFF: no protection		
L UL	<b>Motor underload threshold</b>	20% to 100% of Tn	60%
	This parameter is not available if ULL = OFF. LUL can be set at between 20% and 100% of the nominal motor torque.		
$\epsilon$ UL	<b>Motor underload time</b>	1 to 60 s	60 s
	This parameter is not available if ULL = OFF. Time delay tUL is activated as soon as the motor torque falls below threshold LUL. It is reset to zero if the torque rises above this threshold LUL by + 10% (hysteresis).		
$\epsilon$ L 5	<b>Excessive starting time</b>	10 to 999 s or OFF	OFF
	If the starting time exceeds the value of tLS, the starter is locked and displays the fault StF. The conditions for the end of starting are: line voltage applied to the motor (min. firing angle) and motor current less than 1.3 In. - OFF: no protection		



The configuration of a monitoring alarm (ALA) indicates the presence of a fault but will not directly protect the installation


# Protection menu (PrO)

Code	Description	Setting range	Factory setting
<b>0 IL</b>	<b>Activation of current overload</b>		OFF
	<p>Function active only in steady state            If the motor current exceeds an adjustable threshold LOC for a period of time longer than an adjustable value tOL:</p> <ul style="list-style-type: none"> <li>- ALA: an alarm is activated (internal bit and configurable logic output)</li> <li>- dEF: the starter is locked and the OLC fault is displayed</li> <li>- OFF: no protection</li> </ul>		
<b>L OL</b>	<b>Current overload threshold</b>	50% to 300% of In	80%
	<p>This parameter is not available if OIL = OFF.            LOC can be set at between 50% and 300% of the nominal motor current.</p>		
<b>t OL</b>	<b>Current overload time</b>	0.1 to 60 s	10 s
	<p>This parameter is not available if OIL = OFF.            Time delay tOL is activated as soon as the motor current rises above threshold LOC. It is reset to zero if the current falls below this threshold LOC again by at least 10% (hysteresis).</p>		



**The factory configuration of a monitoring alarm (ALA) indicates the presence of a fault but will not directly protect the installation**

# Protection menu (PrO)


Code	Description	Setting range	Factory setting
<i>PHr</i>	<b>Protection against line phase inversion</b>	321 or 123 or no	no
	If the line phases are not in the order configured, the starter locks and displays the fault PIF. - 321: reverse (L3 - L2 - L1) - 123: forward (L1 - L2 - L3) - no: no monitoring		
<i>tbS</i>	<b>Time before starting</b>	0 to 999 s	2 s
	Avoids starts in quick succession which may overheat the motor. The time delay starts when the motor changes to freewheel mode. In 2-wire control, the motor is restarted after the time delay if the RUN command input is still activated. In 3-wire control, the motor is restarted after the time delay if a new RUN command is sent (rising edge). The starter displays "tbS" during the time delay.		
<i>PHL</i>	<b>Phase loss threshold</b>	5 to 10%	10%
	If the motor current falls below this threshold in one phase for 0.5 s or in all three phases for 0.2 s, the starter locks and displays the fault PHF. Can be set at between 5 and 10% of the ICL starter rating.		
<i>PtC</i>	<b>Activation of motor monitoring by PTC probes</b>		OFF
	The PTC probes on the motor must be connected to the correct analog input. This protection is independent of the calculated thermal protection (tHP parameter). Both types of protection can be used simultaneously. - ALA: an alarm is activated (internal bit and assignable logic output) - dEF: the starter is locked and the OtF fault is displayed - OFF: no protection		
<i>RrS</i>	<b>Automatic restart</b>	On - OFF	OFF
	After locking on a fault, if the fault has disappeared and the other operating conditions permit the restart. A series of automatic attempts are made to restart the starter at intervals of 60 s. If a restart has not been possible after 6 attempts, the procedure is abandoned and the starter remains locked until it is switched off then switched on again or reset manually (see "Faults - causes - remedies" page 159). The following faults permit this function: PHF, FrF, CLF, USF. The starter fault relay remains activated if this function is active. The run command must be maintained. This function can only be used in 2-wire control. - OFF: Function inactive - On: Function active   <b>Check that an accidental start will not endanger personnel or equipment in any way</b>		
<i>rLH</i>	<b>Reset motor thermal state calculated by the starter</b>	no - YES	no
	- no: Function inactive - YES: Function active		



**The factory configuration of a monitoring alarm (ALA) indicates the presence of a fault but will not directly protect the installation**

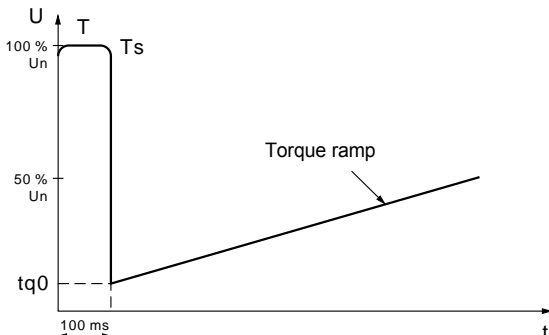


# Advanced settings menu (drC)

	▼ ▲
Torque limit as a % of the nominal torque	<b>ELI</b>
	▼ ▲
Voltage boost level	<b>bSt</b>
	▼ ▲
Starter with delta winding connection	<b>dLt</b>
	▼ ▲
Tests on small motor	<b>SSt</b>
	▼ ▲
Torque control	<b>CLP</b>
	▼ ▲
Stator loss compensation	<b>LSc</b>
	▼ ▲
Deceleration gain	<b>tIG</b>
	▼ ▲
Activation of the cascade function	<b>CSc</b>
	▼ ▲
Line voltage (to calculate P in kW)	<b>ULn</b>
	▼ ▲
Line frequency	<b>Frc</b>
	▼ ▲
Reset kWh or the operating time	<b>rPr</b>
	▼ ▲
Return to factory settings	<b>FCS</b>

 Parameters in menu

# Advanced settings menu (drC)

The Advanced setting parameters can only be modified when the motor is stopped.

Code	Description	Setting range	Factory setting
t L l	<b>Torque limit</b>	10 to 200% or OFF	OFF
	<p>Can be used to limit the torque reference to avoid regenerative behaviour in applications with high inertia. Can be used for constant torque starting if tq0 = tLl.</p> <p>- OFF: no limit - 10 to 200: limit set as a % of the nominal torque</p>		
b 5 t	<b>Voltage boost level</b>	50 to 100% or OFF	OFF
	<p>An adjustable voltage can be applied when a run command is present for 100 ms. Once this time has elapsed, the starter follows a standard acceleration ramp starting at the initial torque value set (tq0).</p> <p>This function can be used to avoid any "starting" torque (phenomenon caused by friction on stopping or by mechanical play).</p> <p>- OFF: Function inactive - 50 to 100: setting as a % of the nominal motor voltage</p>  <p style="text-align: center;">  <b>In the case of overrating the starter (<math>I_m \text{ motor} &gt; I_m \text{ ATS48}</math>), a value of the parameter bSt too high can cause the starter to trip in OCF</b> </p>		
d L t	<b>Starter with delta winding connection</b>	on - OFF	OFF
	<p>This configuration will permit a rating increase of 1.7 in the starter power but does not permit braking or deceleration.</p> <p>- OFF: normal line torque - On: motor with delta winding connection</p> <p>The nominal motor current <math>I_n</math> is the same as that specified on the motor rating plate and the current displayed corresponds to the line current of the line supply. The nominal current value <math>I_n</math> (SEt menu) is the same as that specified on the motor rating plate for the delta connection. The starter carries out the conversion itself to control the current in the windings.</p> <p>This parameter can only be accessed for ATS 48...Q or ATS 48... YS316 starters.</p> <p style="text-align: center;">  <ul style="list-style-type: none"> <li>• With this function, dynamic braking stop is not possible.</li> <li>• Cascading is not possible</li> <li>• Preheating is not possible</li> <li>• The wiring diagram page 115 must be respected</li> </ul> </p>		

# Advanced settings menu (drC)

Code	Description	Setting range	Factory setting
55t	<b>Tests on small motor</b>	On - OFF	OFF
	<p>To check the starter in a testing or maintenance environment, <b>on a motor</b> whose power is very much lower than the starter rating (in particular for high power starters). The torque control parameter CLP is automatically deactivated.</p> <ul style="list-style-type: none"> <li>- OFF: function inactive</li> <li>- On: function active</li> </ul> <p><b>Note:</b></p> <ul style="list-style-type: none"> <li>• <b>SSt returns to the OFF state as soon as the control voltage is disconnected. On the next power up, the PHF fault and the CLP parameter return to their initial configuration.</b></li> <li>• <b>SST is only dedicated for maintenance and testing of the starter.</b></li> </ul>		
CLP	<b>Torque control</b> (type of control)	On-OFF	On
	<ul style="list-style-type: none"> <li>- OFF: function inactive</li> <li>- On: function active</li> </ul> <p>In the On position, starting and deceleration follow the torque ramp. In the OFF position, starting and deceleration are controlled by voltage variation. Voltage control is recommended for applications which use motors in parallel on one starter or a motor whose power is very low in relation to the starter rating (use of an undersized motor to test the starter) (CLP = OFF).</p>		
L5C	<b>Stator loss compensation</b>	0 to 90%	50%
	<p>Parameter active in acceleration phases (and deceleration phases if StY = -d-). In the event of torque oscillations, reduce this parameter gradually until the device is functioning correctly. Oscillations are most common if the starter is connected in the motor delta winding or in motors with excessive slip.</p>		
tIG	<b>Deceleration gain</b> (for torque control)	10 to 50%	40%
	<p>This parameter can only be accessed if CLP = On and if the StY parameter (SEt Settings menu) = -d-. Can be used to eliminate instability during deceleration. Adjust the parameter in accordance with the oscillations.</p>		
L5C	<b>Activation of the cascade function</b>	On-OFF	OFF
	<p>See page 122</p> <ul style="list-style-type: none"> <li>- On: function active</li> <li>- OFF: function inactive</li> </ul> <p>This parameter can only be accessed if relay R1 has previously been assigned to the "isolating relay" function and if the "forced freewheel stop", "starter in the motor delta winding" and "preheating" functions are not configured. Assign an input LI = LIC. 255 motors max.</p>		
ULn	<b>Line voltage</b>	170 to 460 V (ATS48••Q) 180 to 790 V (ATS48••Y)	400 V (ATS48••Q) 460 V (ATS48••Y)
	<p>This parameter is used to calculate the power displayed (LPr and LAP parameters from the SUP menu). The display will only be accurate if this parameter has been set correctly.</p>		

# Advanced settings menu (drC)

Code	Description	Adjustment range	Factory setting
<i>FrL</i>	<b>Line frequency</b> - 50: 50 Hz (monitoring tolerance of frequency fault FrF = ± 20%). - 60: 60 Hz (monitoring tolerance of frequency fault FrF = ± 20%). - AUt: automatic recognition of the line frequency by the starter with frequency fault monitoring tolerance FrF = ± 5%. Selections 50 and 60 are recommended if the power supply is provided by a generating set, given their high tolerance.	50-60-AUt	AUt
<i>rPr</i>	<b>Reset kWh or the operating time</b> - no: function inactive - APH: kWh reset to zero (1) - trE: operating time reset to zero The reset command must be confirmed with ENT. APH and trE take effect immediately. The parameter then automatically returns to no.	no-APH-trE	no
<i>FL5</i>	<b>Return to factory settings</b> Used to reset all parameters to their factory settings. - no: function inactive - YES: function active, must be pressed and held down (for approx. 2 s) in order to be taken into account. The display flashes to confirm. The FCS parameter is then automatically reset to no by pressing ESC. <b>This parameter cannot be modified via the remote terminal.</b>	no-YES	no

(1) This information « kWh consumed » is only visible with the PowerSuite software workshop or online with Modbus (address W4074).





# I/O menu (IO)

The I/O parameters can only be modified when the motor is stopped.

Code	Description	Setting range	Factory setting
L 13 L 14	<b>Logic inputs</b>		LIA LIL
<p>The selected function is active if the input is powered up.</p> <ul style="list-style-type: none"> <li>- no: not assigned.</li> <li>- LIA: forced freewheel stop as soon as a STOP command is received. This selection does not appear if the CSC parameter in the drC menu is set to "On". Forces the configuration of a freewheel type stop, but does not control the stop.</li> <li>- LIE: external fault. Enables the starter to detect an external user fault (level, pressure, etc.). The motor comes to a freewheel stop and the starter displays EtF.</li> <li>- LIH: (1) motor preheating. This selection does not appear if the CSC parameter in the drC menu is set to "On". Used to prevent the motor from freezing or to prevent temperature deviations which may cause condensation. Once the motor has stopped an adjustable current IPr flows through it after an adjustable time delay tPr, if the input is active. This current heats the motor without causing it to rotate. IPr and tPr must be adjusted (see below).</li> </ul> <div style="text-align: center;"> </div> <p>Preheating starts when the input is activated and the motor has stopped, after time delays tPr and tbS (PrO menu) have elapsed. Preheating stops if the input is deactivated, if a run command is sent or if the STOP input is activated.</p> <ul style="list-style-type: none"> <li>- LIL: force to local control mode. If a serial link is used, changes from line mode (control via serial link) to local mode (control via terminals).</li> <li>- LII: (1) inhibits all protection. Warning: This type of use invalidates the starter warranty. Used to override the starter in the event of an emergency (smoke extraction system for example).</li> <li>- LIt: reset motor thermal fault</li> <li>- LIC: activation of the cascade function. In this case motor thermal protection is disabled and relay R1 must be configured as an isolating relay. Can be used to start and decelerate several identical motors one after the other with a single starter (see application diagram).</li> <li>- LIr: reset faults which can be reset</li> <li>- LIS: activation of second set of motor parameters. Used to start and decelerate two different motors one after the other or one motor with two different configurations using a single starter.</li> </ul>			

(1) In order for this assignment to take effect, ENT must be pressed for 10 s (confirmed by flashing display).  
**This parameter cannot be modified via the remote terminal.**

# I/O menu (IO)

Code	Description	Setting range	Factory setting
<i>IPr</i>	<b>Preheating level</b>	0 to 100%	0%
	<p>This parameter appears after LI3 or LI4 have been assigned to function LIH: motor preheating. It can be used to set the preheating current. Use a true value current reading ammeter to set the motor current level. Parameter In has no effect on the current IPr.</p> <div style="border: 1px solid black; padding: 5px; text-align: center;"> <p><b>CAUTION</b></p> <p><b>RISK OF DAMAGE TO THE MOTOR</b> If the line frequency is fluctuating, it is mandatory to use an external device to monitor the frequency and switch off the preheating function in case of fluctuations. <b>Failure to follow these instructions can result in equipment damage.</b></p> </div>		
<i>tPr</i>	<b>Time delay before preheating</b>	0 to 999 mn	5 mn
	<p>This parameter appears after LI3 or LI4 have been assigned to function LIH: motor preheating. Preheating starts when the input is activated, after time delays tPr and tbS (PrO menu) have elapsed.</p>		
<i>L01</i> <i>L02</i>	<b>Logic outputs</b>		tAl rnl
	<ul style="list-style-type: none"> <li>- no: not assigned.</li> <li>- tAl: motor thermal alarm. See page 123.</li> <li>- rnl: motor powered (indicates that there may be current in the motor).</li> <li>- AIL: motor current alarm (threshold OIL and time tOL of PrO menu exceeded). See "Function active only in steady state", page 138.</li> <li>- AUL: motor underload alarm (threshold LUL and time tUL of PrO menu exceeded). See page 137.</li> <li>- APC: motor PTC probe alarm. See "Activation of motor monitoring by PTC probes", page 139.</li> <li>- AS2: second set of motor parameters activated. See LIS "Logic inputs", page 145.</li> </ul>		
<i>r1</i>	<b>Relay R1</b>		r1F
	<ul style="list-style-type: none"> <li>- r1F: fault relay. Relay R1 is activated when the starter is powered up (minimum CL1/CL2 control). Relay R1 is deactivated when a fault occurs and the motor switches to freewheel mode. See the special case when the automatic restart function is activated and Faults - causes - remedies page 160 to 164.</li> <li>- r1I: isolating relay. Relay R1 is designed to control the line contactor on the basis of the RUN and STOP commands and to indicate faults. Relay R1 is activated by a RUN command (or a preheating command). It is deactivated at the end of braking or deceleration or when the motor switches to freewheel mode after a STOP command. It is also deactivated when a fault occurs. The motor switches to freewheel mode at this point.</li> </ul>		
r3	<b>Relay R3</b>		rnl
	<ul style="list-style-type: none"> <li>- no: not assigned.</li> <li>- tAl: motor thermal alarm. See page 123.</li> <li>- rnl: motor powered (indicates that there may be current in the motor).</li> <li>- AIL: motor current alarm (threshold OIL and time tOL of PrO menu exceeded). See "Function active only in steady state", page 138.</li> <li>- AUL: motor underload alarm (threshold LUL and time tUL of PrO menu exceeded). See page 137.</li> <li>- APC: motor PTC probe alarm. See "Activation of motor monitoring by PTC probes", page 139.</li> <li>- AS2: second set of motor parameters activated. See LIS "Logic inputs", page 145.</li> </ul>		

## End of starting relay R2 (cannot be assigned)


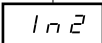

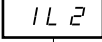



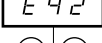

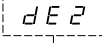

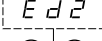


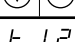
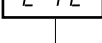
The end of starting relay R2 is activated when the starter is powered up, no faults are present and the motor has completed the start-up phase. It is deactivated in the event of a stop request or a fault. It has one normally open contact (N/O).

It can be used to bypass the ATS 48 at the end of the starting phase.

Code	Description	Setting range	Factory setting
R0	<b>Analog output</b>		OCr
	- no: not assigned - OCr: motor current - Otr: motor torque - OtH: motor thermal state - OCO: cosine $\varphi$ - OPPr: active power		
D4	<b>Configuration of the type of signal supplied by output AO</b>	020 - 420	020
	- 020: 0 - 20 mA signal - 420: 4 - 20 mA signal		
R5C	<b>Scale setting of max. signal of the analog output</b>	50 to 500%	200
	As a percentage of the nominal value of the parameter configured or of 1 for the cosine $\varphi$ .		

# 2nd motor parameters menu (St2)

The parameters for 1st or 2nd motor are selected by the logic input (LIS). Taking into account the motor parameters selected :

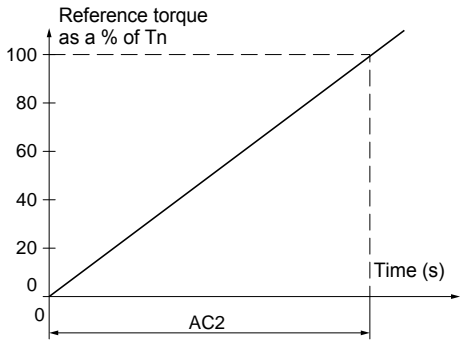
Nominal motor current	 	On the next acceleration
Limiting current	 	Immediately
Acceleration ramp time	 	On the next acceleration
Initial starting torque	 	On the next acceleration
Deceleration ramp time	 	On the next deceleration
Threshold for changing to freewheel stop mode at the end of deceleration	 	On the next deceleration
Maximum torque limiting	 	Immediately
Deceleration gain	 	On the next deceleration

 Parameters in menu

 Parameter appears according to the selection and to the assignment of StY in the SEt menu

# 2nd motor parameters menu (St2)

This menu is only visible if a logic input is assigned to the function for activating a second set of motor parameters (LIS) in the I/O menu.

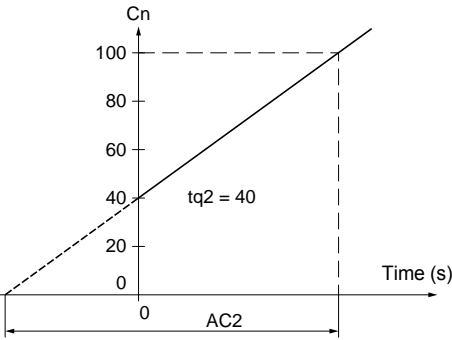
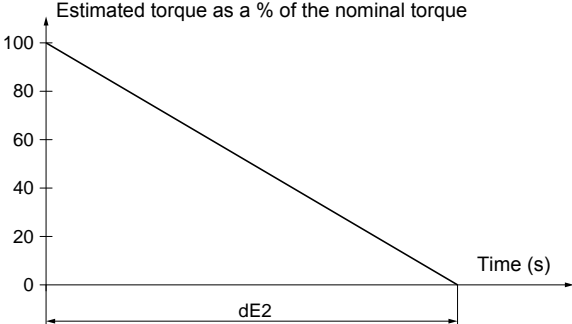
Code	Description	Setting range	Factory setting
$I_{n2}$	<b>Nominal motor current</b>	0.4 to 1.3 ICL	(1)
	Adjust the value of the nominal motor current indicated on the rating plate, even if the starter is connected in the motor delta winding (PrO). Check that the current is between 0.4 and 1.3 ICL (ICL: starter rating). See "Starter-motor combinations", page 96.		
$I_{L2}$	<b>Limiting current</b>	150 to 700% of $I_n$ , limited to 500% of ICL	400% of $I_n$
	<p>The limiting current <math>I_{L2}</math> is expressed as a % of <math>I_n</math>. It is limited to 500% of ICL (starter rating, see "Starter-motor combinations", page 96).                      Limiting current = <math>I_{L2} \times I_n</math></p> <p>Example 1: <math>I_n = 21\text{ A}</math>, <math>I_{L2} = 300\%</math>, limiting current = <math>300\% \times 21\text{ A} = 63\text{ A}</math>                      Example 2: ATS 48C21Q, with ICL = 210 A  <math>I_n = 195\text{ A}</math>, <math>I_{L2} = 700\%</math>, limiting current = <math>700\% \times 195 = 1365</math>, limited to <math>500\% \times 210 = 1050\text{ A}</math></p>		
$AC2$	<b>Acceleration ramp time</b>	1 to 60 s	15 s
	<p>This is the rise time of the starter torque between 0 and the nominal torque <math>T_n</math>, i.e. the gradient of the torque ramp on acceleration.</p> 		

(1) Factory setting of  $I_n$  corresponding to the usual value of a 4-pole 400 V standardised motor with class 10 protection (for ATS 48\*\*\*Q).

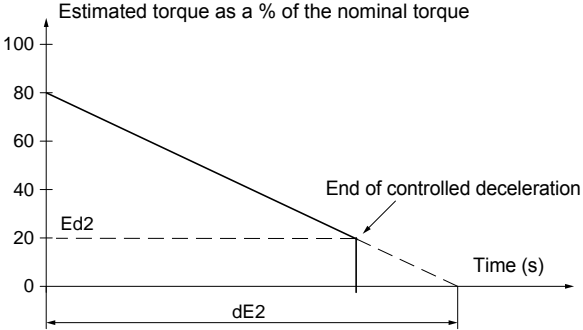
Factory setting of  $I_n$  corresponding to the usual value of a 460 V standardised motor in accordance with NEC and with class 10 protection (for ATS 48\*\*\*Y).

# 2nd motor parameters menu (St2)

ENGLISH

Code	Description	Setting range	Factory setting
<b>t 92</b>	<b>Initial starting torque</b>  Initial torque setting during the starting phases, varies from 0 to 100% of the nominal torque.  	0 to 100% of Tn	20%
<b>dE2</b>	<b>Deceleration ramp time</b>  This parameter can only be accessed if StY = -d-. Used to set a time between 1 to 60 s to switch from the estimated torque to zero torque (= gradient of the torque ramp on deceleration when a -d- stop is applied). This modifies the progression of the deceleration and avoids hydraulic shocks in pump applications by modifying the gradient of the torque reference.  	1 to 60 s	15 s

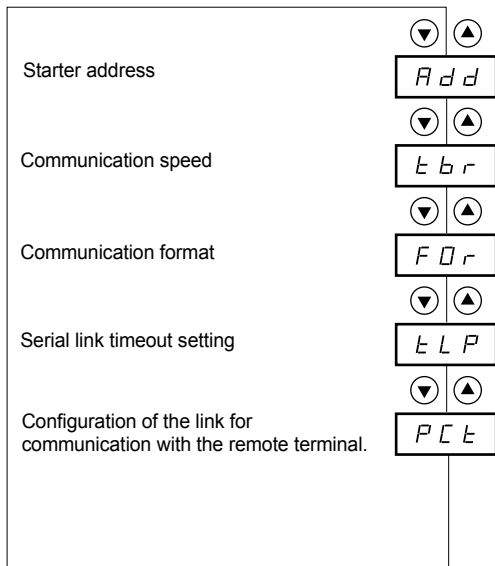
# 2nd motor parameters menu (St2)

Code	Description	Setting range	Factory setting
<b>Ed2</b>	<p><b>Threshold for changing to freewheel stop mode at the end of deceleration</b></p> <p>This parameter can only be accessed if StY = -d- and if the CLP parameter in the drive menu (drC) is still set to the factory setting (On). Used to set the final torque level between 0 and 100% of the torque estimated at the beginning of deceleration. In pump applications, deceleration control is not necessarily below a load level set by Ed2. If the estimated torque at the start of deceleration is below 20, i.e. 20% of the nominal torque, controlled deceleration is not activated, and the motor changes to freewheel mode.</p> 	0 to 100%	20%
<b>tL2</b>	<p><b>Maximum torque limit</b></p> <p>Used to limit the torque reference to avoid regenerative behaviour in applications with high inertia. Can be used for constant torque starting if tq2 = tL2. - OFF: no limit - 10 to 200: limit set as a % of the nominal torque</p>	10 to 200% or OFF	OFF
<b>tI2</b>	<p><b>Deceleration gain</b> (for torque control)</p> <p>This parameter can only be accessed if CLP = On and if the StY parameter (SEt Settings menu) = -d-. Used to eliminate instability during deceleration. Adjust the parameter in accordance with the oscillations.</p>	10 to 50%	40%

# Communication menu (COP)

---

ENGLISH



 Parameters in menu



# Communication menu COP

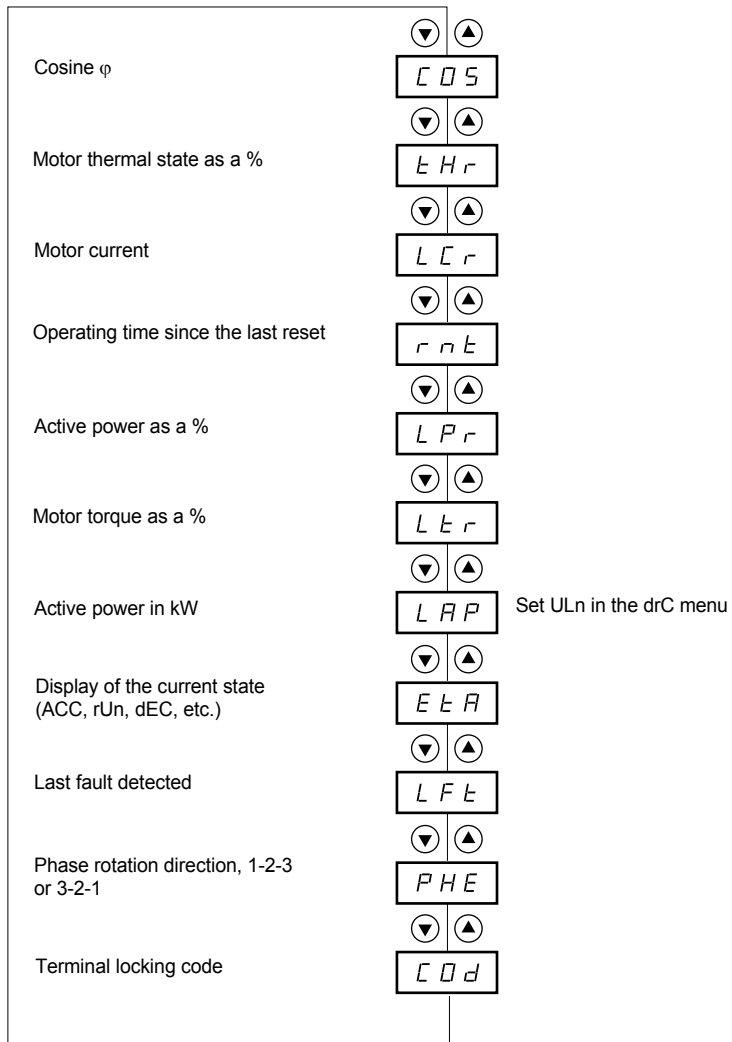
The communication menu parameters can only be modified when the motor is stopped.  
The internal protocol used is Modbus.

Code	Description	Setting range	Factory setting
<i>R d d</i>	<b>Starter address</b> by the RS485 serial link	0 to 31	0
<i>t b r</i>	<b>Communication speed</b> in kbps.	4.8 - 9.6 - 19.2	19.2
<i>F O r</i>	<b>Communication format</b> 8o1: 8 data bits, odd parity, 1 stop bit 8E1: 8 data bits, even parity, 1 stop bit 8n1: 8 data bits, no parity, 1 stop bit 8n2: 8 data bits, no parity, 2 stop bits		8n1
<i>t L P</i>	<b>Serial link timeout setting (1)</b>	0.1 to 60 s	5 s
<i>P C t</i>	<b>Configuration of the serial link for communication with the remote terminal</b> On: function active. Temporarily configures the starter (tbr and FO <sub>r</sub> ) for communication with the remote terminal, to be used in case of tbr and FO <sub>r</sub> a not a factory value. OFF : Temporary configuration function inactive. <b>PCT returns to the OFF state as soon as the control voltage is disconnected. On the next power up, the tbr and FO<sub>r</sub> parameters return to their initial configuration.</b>		OFF



(1) Check that the time set will not interfere with the safe operation of the machine

# Parameter displayed menu (SUP)



 Parameters in menu

# Parameter displayed menu (SUP)

The parameter to be displayed can be modified with the motor stopped or running.


The factory setting displays the motor current (parameter LCr).

The display chosen is saved by:

- Pressing the ENT key once: the choice is temporary, it will be cleared at the next power up.
- Pressing the ENT key again for 2 seconds: the display flashes, the choice is permanent and cannot be modified.

Code	Parameter	Unit
<b>L D 5</b>	<b>Cosine <math>\varphi</math></b>	0.01
<b>t H r</b>	<b>Motor thermal state</b> Varies from 0 to 125% 100% corresponds to the nominal thermal state for the current In set.	%
<b>L L r</b>	<b>Motor current</b> In amperes up to 999 A (examples: 01.5 = 1.5 A; 15.0 = 15 A; 150 = 150 A) In kiloamperes starting at 1000 A (examples: 1.50 = 1500 A; 1.15 = 1150 A)	A or kA
<b>r n t</b>	<b>Operating time</b> in hours since the last reset. In hours up to 999 hrs (examples: 001 = 1 hr; 111 = 111 hrs) In kilo-hours from 1000 to 65535 (examples: 1.11 = 1110 hrs; 11.1 = 11100 hrs) Above 65535 hrs (65.5) the display is reset to zero. Operating time is counted when the motor is not stopped, i.e. when the thyristors are fired (heating, acceleration, steady state, deceleration, braking) and in continuous bypass operation. The hour counter can be reset in line mode using the control word or via the terminal with the motor stopped. When the control part is switched off the hour counter is saved in the EEPROM.	h or kh
<b>L P r</b>	<b>Active power</b> Varies from 0 to 255% 100% corresponds to the power at nominal current and at full voltage.	%
<b>L t r</b>	<b>Motor torque</b> Varies from 0 to 255% 100% corresponds to the nominal torque.	%
<b>L R P</b>	<b>Active power in kW</b> This parameter requires configuration of the exact value of the line voltage ULn in the drC menu.	kW
<b>E L R</b>	<b>Display of the current state</b> <ul style="list-style-type: none"> <li>- nLP: starter without run command and power not supplied</li> <li>- rdY: starter without run command and power supplied</li> <li>- tbS: starting time delay not elapsed</li> <li>- ACC: acceleration in progress</li> <li>- dEC: deceleration in progress</li> <li>- rUn: steady state operation</li> <li>- brL: braking in progress</li> <li>- CLl: starter in current limiting mode</li> <li>- nSt : force to freewheel stop by serial link</li> </ul>	
<b>L F t</b>	<b>Last fault detected</b> (see page 159). If no faults have been saved, the display shows <b>n D F</b> . If faults have been inhibited, the display shows <b>Inh</b> .	
<b>P H E</b>	<b>Phase rotation direction</b> viewed from the starter <ul style="list-style-type: none"> <li>- 123: forward (L1 - L2 - L3)</li> <li>- 321: reverse (L3 - L2 - L1)</li> </ul>	

# Parameter displayed menu (SUP)




Code	Parameter
C D d	<p><b>Terminal locking code</b> Enables the starter configuration to be protected using an access code.</p> <p> <b>Caution: Before entering a code, do not forget to make a careful note of it</b></p> <ul style="list-style-type: none"><li>• <b>OFF</b>: no access locking codes<ul style="list-style-type: none"><li>- To lock access, enter a code (2 to 999). The display can be incremented using the ▲ key. Now press ENT. "On" appears on the screen to indicate that the parameters have been locked.</li></ul></li><li>• <b>On</b>: a code is locking access (2 to 999)<ul style="list-style-type: none"><li>- <b>To unlock access</b>, enter the code (incrementing the display using the ▲ key) and press ENT. The code remains on the display and access is unlocked until the next power down. Parameter access will be locked again on the next power-up.</li><li>- <b>If an incorrect code is entered</b>, the display changes to "On" and the parameters remain locked.</li></ul></li><li>• <b>XXX</b>: parameter access is unlocked (the code remains on the screen).<ul style="list-style-type: none"><li>- <b>To reactivate locking with the same code</b> when the parameters have been unlocked, return to "On" using the ▼ button then press ENT. "On" appears on the screen to indicate that the parameters have been locked.</li><li>- <b>To lock access with a new code</b> when the parameters have been unlocked, enter a new code (increment the display using the ▲ or ▼ keys) and press ENT. "On" appears on the screen to indicate that the parameters have been locked.</li><li>- <b>To clear locking</b> when the parameters have been unlocked, return to "OFF" using the ▼ button and press ENT. "OFF" remains on the screen. The parameters are unlocked and will remain unlocked until the next restart.</li></ul></li></ul>

When access is locked using a code, only the monitoring parameters can be accessed, with only a temporary choice of parameter displayed.

# Compatibility table

The choice of application functions can be limited by the incompatibility between certain functions. The functions that are not listed in the table are not incompatible with any other functions.

Functions	Soft stop	Dynamic braking stop	Force freewheel stop	Thermal protection	Loss of a motor phase	Connecting to "delta in the motor"	Test on small motor	Cascade	Preheating
Soft stop	Not significant	Incompatible functions							
Dynamic braking stop	Incompatible functions	Not significant				Incompatible functions			
Force freewheel stop			Not significant					Incompatible functions	
Thermal protection				Not significant				Incompatible functions	(2)
Loss of a motor phase					Not significant				Incompatible functions
Connecting to "delta in the motor"		Incompatible functions				Not significant	Incompatible functions	Incompatible functions	Incompatible functions
Test on small motor						Incompatible functions	Not significant	Incompatible functions	
Cascade			Incompatible functions	Incompatible functions		Incompatible functions	Incompatible functions	Not significant	Incompatible functions
Preheating				(2)	Incompatible functions	Incompatible functions		Incompatible functions	Not significant

	Compatible functions
	Incompatible functions
	Not significant

(1) Motor phase loss not detected

(2) While motor's preheating, the thermal protection is not assured. Set the preheating current IPr.

# Maintenance

---

## Servicing

The Altistart 48 does not require any preventative maintenance. It is nevertheless advisable to perform the following regularly:

- Check the condition and tightness of connections
- Ensure that the temperature around the unit remains at an acceptable level and that ventilation is effective (average service life of fans: 3 to 5 years depending on the operating conditions)
- Remove any dust from the heatsink if necessary

## Assistance with maintenance

If a problem arises during setup or operation, ensure that the recommendations relating to the environment, mounting and connections have been observed.

The first fault detected is memorized and displayed on the screen: the starter locks and relays R1 and R2 change state according to their assignment.

## Clearing the fault

Switch off the starter power supply in the event of a fault which cannot be reset.

Wait for the display to go off completely.

Find the cause of the fault in order to correct it.

Restore the power supply: this clears the fault if it has disappeared.

In some cases there may be an automatic restart once the fault has disappeared if this function has been programmed.

## Monitoring menu

This is used to prevent and find the causes of faults by displaying the starter status and its current values.

## Spares and repairs

Consult Schneider Electric product support.

# Faults - causes - remedies

As a general rule, if a problem arises when the starter is started, it is advisable to return to the factory settings and repeat your settings step by step.

## Starter does not start, no fault displayed

- No display: check that the line supply is present on the control supply CL1/CL2 (see page 111).
- Check that the code displayed does not correspond to the normal state of the starter (see page 129).
- Check for the presence of the RUN/STOP commands (see page 112).

## Faults which cannot be reset

When this type of fault appears the starter locks and the motor switches to freewheel mode.

Signalling:

- Opening of end of starting relay R2
- Opening of relay R1 (following starter locking)
- Fault code flashes on the display
- Storing of the last 5 faults, visible with the PowerSuite software workshop

Restart conditions:

- Disappearance of the causes of the fault
- Disconnection and reconnection of the control supply

Fault displayed	Probable cause	Procedure, remedy
<i>I n F</i>	<b>Internal fault</b>	Disconnect and reconnect the control supply. If the fault persists, contact Schneider Electric product support.
<i>□ C F</i>	<b>Overcurrent:</b> <ul style="list-style-type: none"><li>• impeding short-circuit on starter output</li><li>• internal short-circuit</li><li>• bypass contactor stuck</li><li>• overrate starter</li></ul>	Switch the starter off. <ul style="list-style-type: none"><li>• Check the connecting cables and the motor isolation</li><li>• Check the thyristors</li><li>• Check the bypass contactor (contact stuck)</li><li>• Check the parameter value bSt in the menu drC page 141</li></ul>
<i>P I F</i>	<b>Phase inversion</b> Line phase inversion does not conform to the selection made by PHr in the Protection menu.	Invert two line phases or set PHr = no
<i>E E F</i>	<b>Internal memory fault</b>	Disconnect and reconnect the control supply. If the fault persists, contact Schneider Electric product support.

## Faults which can be reset as soon as their causes disappear

When this type of fault appears the starter locks and the motor switches to freewheel mode.

Signalling:

- Opening of end of starting relay R2.
- Opening of relay R1 only if it is configured as an isolating relay.
- The fault code flashes on the display as long as the fault is present.
- Storing of the last 5 faults, visible with the PowerSuite software workshop.

Restart conditions:

- Disappearance of the causes of the fault.
- In 2-wire control the run command must be maintained on the RUN input.
- In 3-wire control a new run command (rising edge) is required on the RUN input.

Fault displayed	Probable cause	Procedure, remedy
<i>FFF</i>	<b>Invalid configuration</b> on power-up	<ul style="list-style-type: none"><li>• Revert to the factory setting in the drive menu drC.</li><li>• Reconfigure the starter.</li></ul>
<i>CFI</i>	<b>Invalid configuration</b> The configuration loaded in the starter via the serial link is incompatible.	<ul style="list-style-type: none"><li>• Check the configuration loaded previously.</li><li>• Load a compatible configuration.</li></ul>



## Faults which can be reset manually and can generate an automatic restart

(1)

When this type of fault appears the starter locks and the motor switches to freewheel mode.

Signalling with automatic restart:

- Opening of end of starting relay R2
- Opening of relay R1 only if it is configured as an isolating relay. R1 remains closed if it is configured as a fault relay, see page 146
- The fault code flashes on the display as long as the fault is present
- Storing of the last 5 faults, visible with the PowerSuite software workshop

Restart conditions for the following faults with automatic restarting (in 2-wire control only):

- Disappearance of the causes of the fault
- Run command maintained on the RUN input
- 6 restart attempts are carried out at intervals of 60 seconds. At the 6th attempt if the fault is still present it trips requiring a manual reset (see following page) and R1 opens if it is configured as a fault relay

Fault displayed	Probable cause	Procedure, remedy
<i>FrF</i> (2)	<b>Line frequency, out of tolerance</b> This fault can be configured in the Advanced settings menu drC, parameter FrC.	<ul style="list-style-type: none"> <li>• Check the line.</li> <li>• Check that the configuration of the FrC parameter is compatible with the line used (generating set for example).</li> </ul>
<i>PHF</i> (3)	<p><b>Loss of a line phase</b></p> <p><b>Loss of a motor phase</b> If the motor current falls below an adjustable threshold PHL in one phase for 0.5 s or in the three phases for 0.2 s. This fault can be configured in the Protection menu PrO, parameter PHL.</p>	<ul style="list-style-type: none"> <li>• Check the line, the frequency stability, the connection to the starter and any devices located between the line and the starter (contactor, fuses, circuit-breaker, etc.).</li> <li>• If bypass contactor is used, check the mechanism (wear, mechanical play, lubrication, blockages...)</li> <li>• Check the motor connection (T1, T2, T3 terminal) and any isolating devices located between the starter and the motor (contactors, circuit-breakers, etc.).</li> <li>• Check the motor state.</li> <li>• Check that the configuration of the PHL parameter is compatible with the motor used.</li> </ul>

(1) If the automatic restart function is not selected, see page 163 for the signalling and restart conditions of these faults.

(2) After each Power ON of the control supply, the FrF detection is done only at the first power ON of the main supply.

(3) For next Power ON of the main supply, bad frequency will also generate a desynchronization fault PHF.

# Faults - causes - remedies

---

## Faults which can be reset manually and can generate an automatic restart

(1)

When this type of fault appears the starter locks and the motor switches to freewheel mode.

Restart conditions for the following faults:

- Disappearance of the causes of the fault
- Run command maintained (2-wire control only)

<b>Fault displayed</b>	<b>Probable cause</b>	<b>Procedure, remedy</b>
<i>U5F</i>	<b>Power supply fault</b> on a run command	<ul style="list-style-type: none"><li>• Check the power supply circuit and voltage.</li></ul>
<i>CLF</i>	Control line failure	<ul style="list-style-type: none"><li>• Loss of CL1/CL2 for more than 200 ms</li></ul>

(1) If the automatic restart function is not selected, see page 163 for the signalling and restart conditions of these faults.

## Faults which can be manually reset only

When this type of fault appears the starter locks and the motor switches to freewheel mode.

Signalling:

- Opening of end of starting relay R2
- Opening of relay R1
- The fault code flashes on the display as long as the fault is present
- Storing of the last 5 faults, visible with the PowerSuite software workshop

Restart conditions:

- Disappearance of the causes of the fault
- A run command (2 or 3-wire control, requires a rising edge on the RUN input) to reset the fault (1)
- Another run command (2 or 3-wire control, requires a rising edge on the RUN input) to restart the motor

<b>Fault displayed</b>	<b>Probable cause</b>	<b>Procedure, remedy</b>
<b>5 L F</b>	<b>Serial link fault</b>	<ul style="list-style-type: none"> <li>• Check the RS485 connection.</li> </ul>
<b>E L F</b>	<b>External fault</b>	<ul style="list-style-type: none"> <li>• Check the fault taken into account.</li> </ul>
<b>5 L F</b>	<b>Excessive starting time</b>	<ul style="list-style-type: none"> <li>• Check the mechanism (wear, mechanical play, lubrication, blockages, etc.).</li> <li>• Check the value of the tLs setting in the PrO menu page 137.</li> <li>• Check the sizing of the starter-motor in relation to the mechanical requirement.</li> </ul>
<b>DL C</b>	<b>Current overload</b>	<ul style="list-style-type: none"> <li>• Check the mechanism (wear, mechanical play, lubrication, blockages, etc.).</li> <li>• Check the value of the LOC and tOL parameters in the PrO menu page 138.</li> </ul>
<b>DL F</b>	<b>Motor thermal fault</b>	<ul style="list-style-type: none"> <li>• Check the mechanism (wear, mechanical play, lubrication, blockages, etc.).</li> <li>• Check the sizing of the starter-motor in relation to the mechanical requirement.</li> <li>• Check the value of the tHP parameter in the PrO menu page 137 and that of the In parameter in the SEt menu page 132.</li> <li>• Check the electrical isolation of the motor.</li> <li>• Wait for the motor to cool before restarting.</li> </ul>
<b>DHF</b>	<b>Starter thermal fault</b>	<ul style="list-style-type: none"> <li>• Check the mechanism (wear, mechanical play, lubrication, blockages, etc.).</li> <li>• Check the sizing of the starter in relation to the motor and the mechanical requirement.</li> <li>• Check the operation of the fan (if the ATS48 used has one), ensuring that the air passage is not obstructed in any way and the heatsink is clean. Ensure that the mounting recommendations are observed.</li> <li>• Wait for the ATS48 to cool before restarting.</li> </ul>

(1) A reset will not take place on a run command if LI is assigned to the "fault reset (LIr)" function.

## Faults which can be manually reset only

Fault displayed	Probable cause	Procedure, remedy
<i>0 t F</i>	<b>Motor thermal fault detected by the PTC probes</b>	<ul style="list-style-type: none"> <li>• Check the mechanism (wear, mechanical play, lubrication, blockages, etc.).</li> <li>• Check the sizing of the starter-motor in relation to the mechanical requirement.</li> <li>• Check the value of the PtC setting in the PrO menu page 139.</li> <li>• Wait for the motor to cool before restarting.</li> </ul>
<i>UL F</i>	<b>Motor underload</b>	<ul style="list-style-type: none"> <li>• Check the hydraulic circuit.</li> <li>• Check the value of the LUL and tUL parameters in the Pro protection menu page 137.</li> </ul>
<i>L r F</i>	<b>Locked rotor</b> in steady state This fault is only active in steady state with starter bypass contactor. It is detected if the current in a phase is greater than or equal to 5 In for more than 0.2 s.	<ul style="list-style-type: none"> <li>• Check the mechanism (wear, mechanical play, lubrication, blockages, etc.).</li> </ul>
<i>E r r 7</i>	Only possible on the remote terminal: incorrect values for tbr and FO r	<ul style="list-style-type: none"> <li>• Configured tbr = 19,2 and FO r = 8n1 or PCt = On see page 153</li> </ul>

## Reset faults using a logic input

If a logic input LI is configured as "reset motor thermal fault" or "reset faults which can be reset", the following conditions must be met:


- A pulse on logic input LI
- In 2-wire control the motor will restart if the run command is maintained on the RUN input
- In 3-wire control the motor will restart on a new run command (rising edge) on the RUN input

# Configuration/Settings tables

ATS 48 starter.....  
 Customer identification no.(if applicable).....  
 Access code (if applicable).....


## Settings menu *5 E t*

Code	Factory setting	Customer setting	Code	Factory setting	Customer setting
<i>I n</i>	(1)		<i>d E C</i>	15 s	
<i>I L t</i>	400%		<i>E d C</i>	20%	
<i>R C C</i>	15 s		<i>b r C</i>	50%	
<i>t 9 0</i>	20%		<i>E b A</i>	20%	
<i>5 t y</i>	-F-				

 The parameters in shaded boxes appear if the corresponding functions have been configured.

## Protection menu *P r 0*

Code	Factory setting	Customer setting	Code	Factory setting	Customer setting
<i>t H P</i>	10		<i>t 0 L</i>	10.0	
<i>U L L</i>	OFF		<i>P H r</i>	no	
<i>L U L</i>	60%		<i>t b 5</i>	2 s	
<i>t U L</i>	60%		<i>P H L</i>	10%	
<i>t L 5</i>	OFF		<i>P t C</i>	OFF	
<i>0 I L</i>	OFF		<i>R r 5</i>	OFF	
<i>L 0 C</i>	80%		<i>r t H</i>	no	


 The parameters in shaded boxes appear if the corresponding functions have been configured.

(1) Depends on the starter rating.

# Configuration/Settings tables


## Advanced settings menu *d r C*

Code	Factory setting	Customer setting	Code	Factory setting	Customer setting
<i>ELI</i>	OFF		<i>L5C</i>	50%	
<i>b5t</i>	OFF		<i>tIG</i>	40%	
<i>dLt</i>	OFF		<i>C5C</i>	OFF	
<i>55t</i>	OFF		<i>ULn</i>	(1)	
<i>CLP</i>	On		<i>Frc</i>	AU	

 The parameters in shaded boxes appear if the corresponding functions have been configured.

## I/O menu *IO*

Code	Factory setting	Customer setting	Code	Factory setting	Customer setting
<i>L13</i>	LIA		<i>r1</i>	r1l	
<i>L14</i>	LIL		<i>r3</i>	m1	
<i>IPr</i>	0%		<i>AO</i>	OCr	
<i>tPr</i>	5 mn		<i>D4</i>	020	
<i>LD1</i>	tA1		<i>ASL</i>	200	
<i>LD2</i>	rn1				

 The parameters in shaded boxes appear if the corresponding functions have been configured.

- (1) -ATS 48...Q: 400 V  
-ATS 48...Y: 460 V

# Configuration/Settings tables

---

## 2nd motor parameters menu St2

This menu is only visible if a logic input is assigned to the function for activating a second set of motor parameters (LIS) in the I/O menu.

Code	Factory setting	Customer setting	Code	Factory setting	Customer setting
<i>I n 2</i>	(1)		<i>d E 2</i>	15 s	
<i>I L 2</i>	400%		<i>E d 2</i>	20%	
<i>R C 2</i>	15 s		<i>t L 2</i>	OFF	
<i>t 9 2</i>	20%		<i>t I 2</i>	40%	

## Communication menu COP

Code	Factory setting	Customer setting	Code	Factory setting	Customer setting
<i>R d d</i>	0		<i>t L P</i>	5 s	
<i>t b r</i>	19.2 kbps		<i>P C t</i>	OFF	
<i>F 0 r</i>	8n1				

(1) Depends on the starter rating.

Grundsätzlich muss die Spannungsversorgung des Steuerteils (CL1 - CL2) und des Leistungsteils (1/L1 - 3/L2 - 5/L3) des Altistart 48 ausgeschaltet werden, bevor elektrische oder mechanische Eingriffe an der Anlage oder im Gerät erfolgen.

Während des Betriebs kann es durch das Rücksetzen des Fahrbefehls zu einem Anhalten des Motors kommen, wobei der Sanftanlasser jedoch unter Spannung bleibt. Falls es zur Sicherheit des Personals erforderlich ist, ein plötzliches Wiederanlaufen zu verhindern, ist eine elektronische Sperre nicht ausreichend: Sehen Sie zu diesem Zweck eine Trennung des Leistungsschaltkreises vor.

Der Sanftanlasser verfügt über Sicherheitsvorrichtungen, die bei Störungen das Gerät selbst und damit auch den Motor abschalten können. Der Motor kann auch durch mechanische Fehler blockiert werden. Ebenso können Schwankungen der Versorgungsspannung oder Stromausfälle die Ursache für das Anhalten der Motoren sein.

Nach Beseitigung der Ursache, die das Anhalten ausgelöst hat, kann es bei einigen Maschinen und Anlagen durch den automatischen Wiederanlauf zu einem erhöhten Risiko kommen; insbesondere ist dies bei Maschinen zu berücksichtigen, die bestimmten Sicherheitsanforderungen entsprechen müssen.

Sofern dies der Fall ist, hat der Betreiber durch die Verwendung von Drehzahlwächtern, die die Versorgungsspannung des Sanftanlassers abschalten, dafür Sorge zu tragen, dass ein Wiederanfahren des Motors nach einem nicht vorgesehenen Anhaltevorgang nicht möglich ist.

Technische und betriebsrelevante Änderungen zu den in diesen Unterlagen aufgeführten Produkten und Geräten sind jederzeit auch ohne Vorankündigung vorbehalten. Die hierin enthaltenen Beschreibungen sind unverbindlich.

Einbau und Inbetriebnahme dieses Sanftanlassers müssen den internationalen IEC-Normen und den am Einbauort geltenden nationalen Normen entsprechen. Der Anwender ist für die Einhaltung dieser Normen verantwortlich. Innerhalb der Europäischen Union sind außerdem die entsprechenden Vorschriften zur Elektromagnetischen Verträglichkeit (EMV) zu befolgen. Die in diesem Dokument enthaltenen Angaben müssen angewendet werden, um die grundlegenden Anforderungen der EMV-Richtlinie zu erfüllen.

Der Altistartp48 muss als Komponente angesehen werden. Er ist weder eine Maschine noch ein einsatzbereites Gerät nach europäischen Vorschriften (Maschinenrichtlinie und Richtlinie zur elektromagnetischen Verträglichkeit). Es liegt in der Verantwortung des Anlagenherstellers, dafür zu sorgen, daß seine Anlage diesen Vorschriften entspricht.



# Inhalt

---

Vorgehensweise zur Inbetriebnahme	170
Werkseitige Konfiguration	172
Einleitende Empfehlungen	173
Technische Daten	174
Einsatzempfehlungen	175
Zuordnung von Sanftanlasser und Motor	178
Abmessungen	184
Vorsichtsmaßnahmen beim Einbau	186
Einbau in ein Gehäuse oder einen Schaltschrank	187
Leistungsklemmenleisten	188
Steuerklemmenleisten	193
Verdrahtung / Befehle RUN - STOP	194
Schaltungsempfehlung	195
Thermische Schutzvorrichtungen	205
Anzeige und Programmierung	209
Option Bedienterminal	212
Menü "Einstellung" SEt	213
Menü "Schutz" PrO	218
Menü "Zusätzliche Einstellungen" drC	222
Menü "Belegung der Eingänge / Ausgänge" IO	226
Menü "Parameter 2. Motor" St2	230
Menü "Kommunikation" COP	234
Menü "Angezeigter Parameter" SUP	236
Tabelle Kompatibilität	239
Wartung	240
Störungen - Ursachen - Behebung	241
Tabellen für Konfiguration / Einstellungen	247

# Vorgehensweise zur Inbetriebnahme

## 1 - Empfang des Altistart 48

- Überprüfen, ob die Angaben auf dem Typenschild des Sanftanlassers mit der Bezeichnung auf dem Bestellschein und auf dem Lieferschein übereinstimmen.
- Verpackung öffnen und überprüfen, dass der Altistart 48 nicht während des Transportes beschädigt wurde.

### ▲ WARNUNG

#### BESCHÄDIGTE SANFTANLASSERKOMPONENTEN

Installieren Sie Sanftanlasser bzw. Zubehörteile nicht und nehmen Sie sie nicht in Betrieb, wenn sie beschädigt sind.

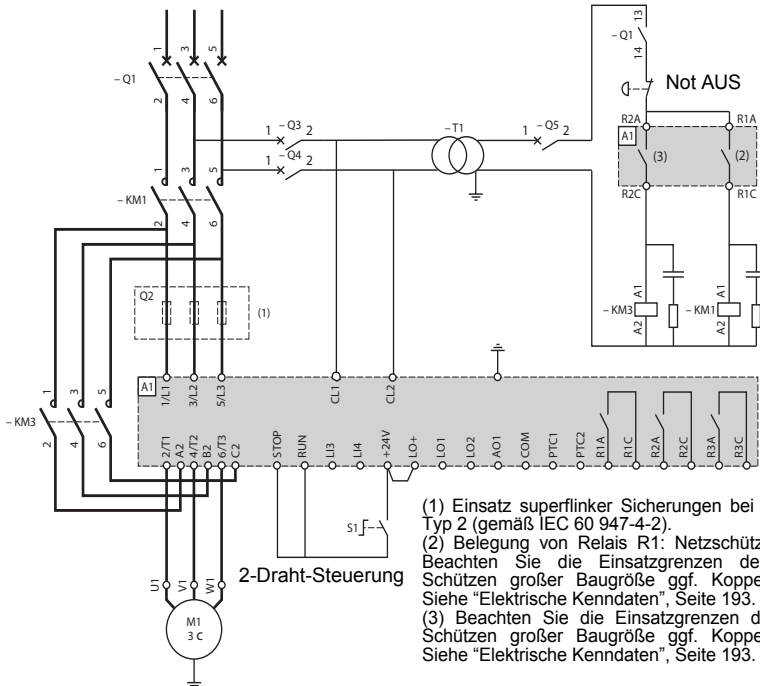
**Die Nichtbeachtung dieser Anweisungen kann zu Tod, schwerer Körperverletzung oder Materialschäden führen!**

## 2 - Vertikale Montage des Umrichters

- Den Altistart 48 entsprechend den **Seite 186** und **Seite 187** montieren.

## 3 - An den Altistart 48 folgendes anschließen

- Verdrahten Sie den Sanftstart erdungsanschluss.
- Das Versorgungsnetz für den Steuerteil (CL1 - CL2): Achten Sie darauf, dass es ausgeschaltet ist
- Das Versorgungsnetz für den Leistungsteil (1/L1 - 3/L2 - 5/L3): Achten Sie darauf, dass es ausgeschaltet ist
- Den Motor (2/T1 - 4/T2 - 6/T3): Achten Sie darauf, dass seine Schaltung der Netzspannung entspricht.



**Hinweis:** Für weitere Anschlussdiagramme, siehe Seiten **Seite 195 bis Seite 204**.

Bei Verwendung des ATS48●●●Q / ATS48●●●YS316 in den Dreieckwicklungen des Motors bitte nach den Empfehlungen auf **Seite 176**, **Seite 177** und dem Schaltplan auf **Seite 197** vorgehen.

# Vorgehensweise zur Inbetriebnahme

## 4 - Den Steuerteil einschalten (CL1-CL2)

- Einschalten, ohne dass der Leistungsteil eingeschaltet wird und ohne dass ein Fahrbefehl erteilt wird.
- Überprüfen Sie, daß "S1" offen ist .
- Schließen: Q1, dann Q3, dann Q4.
- Der Sanftanlasser zeigt an:  $n L P$  (gibt an, dass der Leistungsteil spannungslos ist).

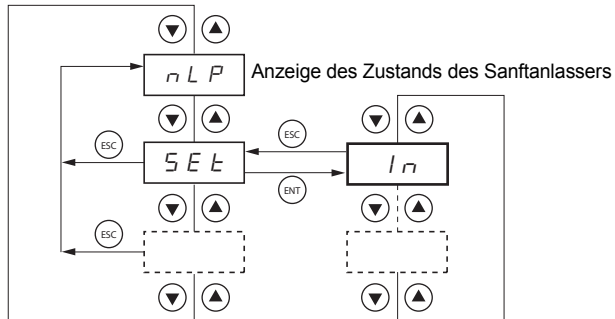
### VORSICHT

#### GEFAHR VON SCHÄDEN AM SANFTANLASSER

- Die Spannungsversorgung an CL1 - CL2 prüfen:  
ATS48●●●Q - Spannung muss 220 - 415 VAC betragen  
ATS48●●●Y - Spannung muss 110 - 230 VAC betragen  
**Die Nichtbeachtung dieser Anweisungen kann zu Materialschäden führen!**

## 5 - Motorbemessungs-Betriebsstrom $I_n$ einstellen

- Den auf dem Leistungsschild angegebenen Nennstrom des Motors einstellen.



## 6 - Den Leistungsteil einschalten (1/L1 - 3/L2 - 5/L3)

- Schließen: Q5.
- Der Sanftanlasser zeigt an:  $r d Y$  (gibt an, dass der Leistungsteil spannungslos ist).

## 7 - Starten Sie den Motor

- Drücken S1, Um Motor zu starten

## 8 - Informationen zur Fehlerbehebung

- Sehen Störungen - Ursachen - Behebung **Seite 241**

### VORSICHT

#### GEFAHR DER MOTORÜBERHITZUNG

Der Sanftanlasser ATS 48 ist werkseitig so konfiguriert, dass er eine Standardanwendung, die keine spezifische Funktion erfordert, bei einem Motorschutz der Klasse 10 anlaufen lassen kann.

Eine Veränderung der Einstellungen bleibt entsprechend dem Verfahren des Zugriffs auf die Parameter möglich, siehe **Seite 210**.

In jedem Fall muss der Parameter  $I_n$  auf den Wert des auf dem Leistungsschild des Motors angegebenen Bemessungsstroms eingestellt werden.

**Die Nichtbeachtung dieser Anweisungen kann zu Materialschäden führen!**

## Voreinstellungen

Der Altistart 48 wurde werkseitig für die am häufigsten benötigten Anwendungen voreingestellt:

- Verwendung des ATS 48 im Versorgungsnetz des Motors (und nicht im "Dreieck" in die Motorwicklungen integriert)
- Nennstrom In des Motors:
  - ATS 48 \*\*\*Q: voreingestellt für einen 4-poligen Standardmotor 400 V
  - ATS 48 \*\*\*Y: voreingestellt auf den Strom NEC, Motor 460 V
- Motorbegrenzungsstrom (ILt): 400% des Nennstroms In des Motors
- Hochlaufzeit (ACC): 15 Sekunden
- Losbrechmoment beim Hochlauf (tq0): 20% des Nennmomentes
- AUS (StY): Anhalten im freien Auslauf (-F-)
- Thermischer Motorschutz (tHP): Auslösekennlinie der Klasse 10
- Anzeige: rdY (Sanftanlasser bereit), Spannung von Leistungs- und Steuerteil liegt an, Motorstrom in Betrieb
- Logikeingänge:
  - LI1 : STOP
  - LI2 : RUN
  - LI3 : Anhalten im freien Auslauf (LIA)
  - LI4 : LOCAL-Betrieb (LIL)
- Logikausgänge:
  - LO1 : Alarm Thermische Überlast Motor (tA1)
  - LO2 : Motor in Betrieb (rnl)
- Relaisausgänge:
  - R1 : Störmelderelais (r1l)
  - R2 : Überbrückungsrelais am Ende des Anlaufs (By-Pass)
  - R3 : Motor in Betrieb (rnl)
- Analogausgang:
  - AO : Motorstrom (OCr, 0 - 20 mA)
- Kommunikationsparameter:
  - Anschluss über die serielle Schnittstelle, der Sanftanlasser hat die logische Adresse (Add) = " 0 "
  - Datenübertragungsrate (tbr): 19200 Bit pro Sekunde
  - Datenübertragungsformat (FOr): 8 Bit, keine Parität, 1 Stoppbit (8n1)

Wenn die oben genannten Werte mit der Anwendung vereinbar sind, kann der Sanftanlasser ohne Modifizierung der Einstellungen eingesetzt werden.

# Einleitende Empfehlungen

---

## Handhabung und Lagerung

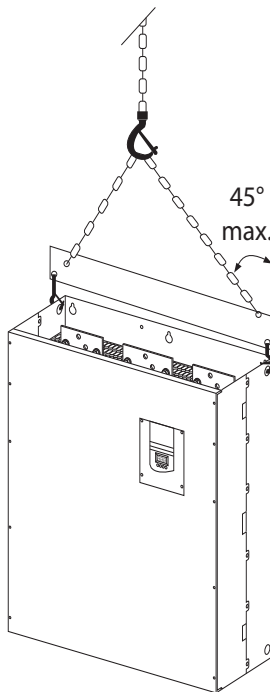
Um den Schutz des Sanftanlassers vor der Montage sicherzustellen, sollte das Gerät in seiner Verpackung bewegt und gelagert werden.

## Handhabung bei der Montage

Die Baureihe Altistart 48 besteht aus 6 Baugrößen von Sanftanlassern, die sich in ihrem Gewicht und den Abmessungen unterscheiden.

Die kleinen Sanftanlasser lassen sich ohne zusätzliche Hilfe auspacken und montieren.

Für die großen Sanftanlasser ist ein Hebezeug notwendig, sie sind daher mit Transportösen ausgestattet. Die nachfolgenden Vorsichtsmaßnahmen beachten:



**Den Sanftanlasser nicht mit Hilfe der Leistungsanschlüsse (Kupferschienen) handhaben**

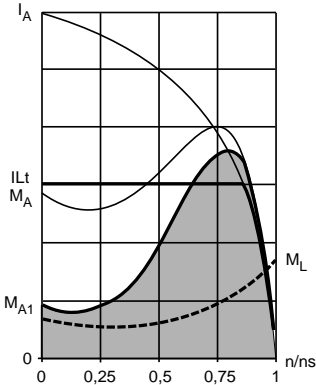
## Umgebungsbedingungen

Schutzart	<ul style="list-style-type: none"><li>• IP 20 bei ATS 48D17• bis C11•</li><li>• IP00 bei ATS 48C14• bis M12• (1)</li></ul>
Schockfestigkeit	Gemäß IEC 68-2-6: <ul style="list-style-type: none"><li>• 1,5 mm Spitze zu Spitze von 2 bis 13 Hz</li><li>• 1 gn von 13 bis 200 Hz</li></ul>
Stoßfestigkeit	Gemäß IEC 68-2-27: <ul style="list-style-type: none"><li>• 15 gn, 11 ms</li></ul>
Maximaler Verschmutzungsgrad	Grad $\beta$ 3 gemäß IEC 947-4-2.
Maximale relative Luftfeuchtigkeit	93 % ohne Kondensation und Tropfwasser, gemäß IEC 68-2-3
Umgebungslufttemperatur	Lagerung: - 25 °C bis +70 °C  Betrieb: <ul style="list-style-type: none"><li>• - 10 °C bis + 40 °C ohne Leistungsminderung</li><li>• bis zu + 60 °C durch Reduzierung des Stroms um 2 % pro °C über 40 °C</li></ul>
Max. Aufstellhöhe für Betrieb	1000 m ohne Leistungsminderung (Reduzierung des Stroms um 2 % je zusätzliche 100 m)
Einbaulage	Vertikal bei $\pm$ 10 °



**(1) Die ATS 48 mit der Schutzart IP00 müssen mit einer Schutzabdeckung ausgestattet werden, um die Sicherheit des Personals vor elektrischen Berührungen zu gewährleisten**

## Verfügbares Drehmoment



Die Kennlinien  $M_A$  und  $I_A$  stellen den Anlauf eines Asynchronmotors direkt am Versorgungsnetz dar.

Die Kennlinie  $M_{A1}$  gibt die Hüllkurve des mit einem ATS 48 verfügbaren Drehmoments an, das vom Begrenzungsstrom  $I_{Lt}$  abhängt. Der progressive Anlauf wird durch die Steuerung des Motordrehmoments innerhalb dieser Hüllkurve erreicht.

$M_L$ : Gegenmoment, muss immer kleiner als das Drehmoment  $M_{A1}$  sein.

## Auswahl des Sanftanlassers

Die Betriebsart S1 des Motors entspricht einem Anlauf, gefolgt von einem Betrieb mit konstanter Belastung, dessen Dauer ausreicht, den thermischen Beharrungszustand zu erreichen.

Die Betriebsart S4 des Motors entspricht einem Zyklus, der einen Anlauf, einen Betrieb mit konstanter Belastung und eine Pause umfasst. Dieser Zyklus wird durch eine relative Einschaltdauer gekennzeichnet.

Der Altstart 48 muss in Abhängigkeit des Anwendungstyps "Standard" oder "Schweranlauf" und der Nennleistung des Motors ausgewählt werden. Die Anwendungen "Standard" oder "Schweranlauf" legen die Grenzwerte für Stromstärke und Zyklus bei den Betriebsarten S1 und S4 des Motors fest.



**Achtung: Den Altstart 48 nicht vor anderen Verbrauchern als Motoren einsetzen (beispielsweise Transformatoren oder Widerstände sind unzulässig). An den Klemmen eines über einen Altstart 48 gesteuerten Motors keine Kondensatoren zur Kompensation des Leistungsfaktors anschließen**

### Anwendung "Standard"

Beispiel: Zentrifugalpumpe.

Bei Standardanwendungen ist der Altstart 48 so dimensioniert, dass er folgenden Kenndaten entspricht:

- in Betriebsart S1: ein Anlauf bei  $4 I_e$  während 23 Sekunden oder ein Anlauf bei  $3 I_e$  während 46 Sekunden, ausgehend von kaltem Zustand des Motors.
- in Betriebsart S4: eine relative Einschaltdauer von 50 % und 10 Anlaufvorgänge pro Stunde, bei  $3 I_e$  während 23 Sekunden oder  $4 I_e$  während 12 Sekunden bzw. ein thermisch damit vergleichbarer Zyklus.

In diesem Fall muss der thermische Motorschutz auf Auslöseklasse 10 eingestellt sein.

### Anwendung "Schweranlauf"

Beispiel: Brechwerk.

Bei Anwendungen mit Schweranlauf ist der Altstart 48 so dimensioniert, dass er einer Betriebsart S4 mit einer relativen Einschaltdauer von 50 % und 5 Anlaufvorgängen pro Stunde entspricht, bei  $4 I_e$  während 23 Sekunden oder einem thermisch damit vergleichbaren Zyklus.

In diesem Fall muss der thermische Motorschutz auf Auslöseklasse 20 eingestellt sein. Der Strom  $I_e$  **darf nicht auf seiner Werkseinstellung bleiben**, er muss auf den auf dem Leistungsschild des Motors gestempelten Wert eingestellt werden.

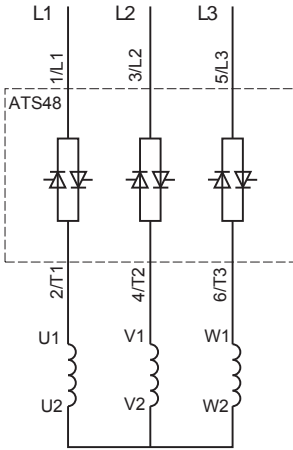
**Anmerkung:** Der Sanftanlasser kann um eine Leistungsstufe überdimensioniert werden, beispielsweise die Auswahl eines ATS 48D17Q für einen Motor 11 kW - 400 V bei Betriebsart S4 des Motors.

Dazu muss der Altstart am Ende des Anlaufvorgangs überbrückt werden. Dies ermöglicht maximal 10 Anlaufvorgänge pro Stunde bei  $3 I_e$  während 23 Sekunden oder thermisch damit vergleichbare Vorgänge, und der thermische Motorschutz muss auf Auslöseklasse 10 eingestellt sein.

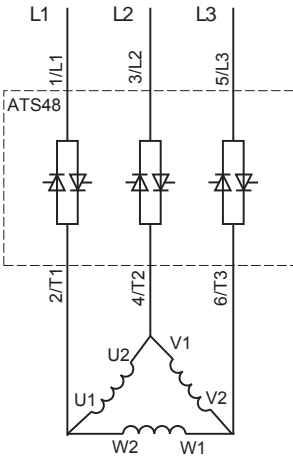
# Einsatzempfehlungen

## Altistart 48 Reihe Q (230-415 V) in der Zuleitung der Motors oder in der Dreieckwicklung des Motors angeschlossen

### Altistart 48 in der Zuleitung des Motors angeschlossen



Die Schaltung des Motors hängt von der Versorgungsspannung ab, **hier in Sternschaltung**



Die Schaltung des Motors hängt von der Versorgungsspannung ab, **hier in Dreieckschaltung**



# Einsatzempfehlungen

## Altstart 48 in der Dreieckswicklung des Motors in Reihe mit jeder Wicklung angeschlossen (Wurzel-3-Schaltung)

Die Typen ATS48●●●Q oder ATS48●●●YS316 zusammen mit Motoren in Dreieckschaltung können in Serie in die Wicklungen des Motors integriert werden. Auf diese Weise unterliegen sie einem Strom, der im Verhältnis  $\sqrt{3}$  niedriger als der Netzstrom ist. Dies wiederum ermöglicht die Verwendung eines Sanftanlassers einer geringeren Leistungsstufe.

Diese Möglichkeit kann im Menü "Zusätzliche Einstellungen" konfiguriert werden (dLt = On).

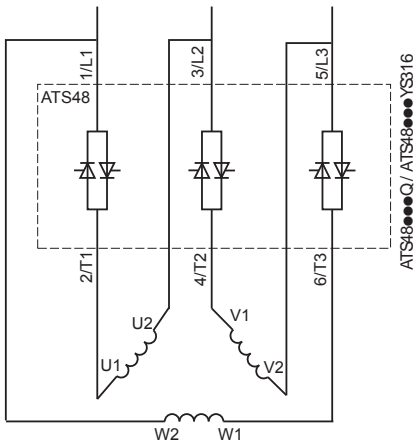
Die Einstellungen von Nennstrom und Begrenzungsstrom sowie der während des Betriebs angezeigte Strom bleiben dabei die im Netz vorliegenden Werte und vermeiden so die Notwendigkeit einer Umrechnung durch den Anwender.



**Die Schaltung des Altstart 48, bei der er in der Dreieckswicklung des Motors angeschlossen wird, ist nur mit den Sanftanlassern der Typen ATS48●●●Q oder ATS48●●●YS316 möglich. Diese Schaltung lässt folgendes zu:**

- Keine Anhalten dynamischer Bremsung
- keine Funktion "Kaskadenbetrieb"
- keine Funktion "Motorheizung"

Siehe die Tabellen auf Seite 178 zur Festlegung der Zuordnung von Sanftanlasser und Motor.



Schaltung in der Dreieckswicklung des Motors (Wurzel-3-Schaltung)

### Beispiel:

Gegeben ist ein 400-V-Motor mit 110 kW und einem Netzstrom von 195 A (für die Dreieckschaltung gestempelter Strom).

Der Strom in jeder Wicklung ist gleich  $195/\sqrt{3}$  also 114 A.

Man wählt die Baugröße des Sanftanlassers mit dem maximalen Dauer-Nennstrom, der direkt über diesem Strom liegt, d. h. die Baugröße 140 A (ATS48C14Q für eine Standardanwendung).

Diese Berechnung können Sie vermeiden, wenn Sie die Tabellen auf Seite 180 et 181 verwenden, die in Abhängigkeit des Anwendungstyps direkt die Baugröße des Sanftanlassers angeben, die der Motorleistung entspricht.



## Standardanwendung, Netz 230 / 415 V, Sanftanlasser in der Zuleitung

Motor		Sanftanlasser 230 / 415 V (+ 10 % - 15 %) - 50 / 60 Hz		
Motorleistung lt. Typenschild		Max. Dauerstrom in Klasse 10	Kaliber ICL	Typ Sanftanlasser
230 V	400 V			
<b>kW</b>	<b>kW</b>	<b>A</b>	<b>A</b>	
4	7,5	17	17	ATS 48D17Q
5,5	11	22	22	ATS 48D22Q
7,5	15	32	32	ATS 48D32Q
9	18,5	38	38	ATS 48D38Q
11	22	47	47	ATS 48D47Q
15	30	62	62	ATS 48D62Q
18,5	37	75	75	ATS 48D75Q
22	45	88	88	ATS 48D88Q
30	55	110	110	ATS 48C11Q
37	75	140	140	ATS 48C14Q
45	90	170	170	ATS 48C17Q
55	110	210	210	ATS 48C21Q
75	132	250	250	ATS 48C25Q
90	160	320	320	ATS 48C32Q
110	220	410	410	ATS 48C41Q
132	250	480	480	ATS 48C48Q
160	315	590	590	ATS 48C59Q
(1)	355	660	660	ATS 48C66Q
220	400	790	790	ATS 48C79Q
250	500	1000	1000	ATS 48M10Q
355	630	1200	1200	ATS 48M12Q

Der Motorbemessungs-Betriebsstrom  $I_e$  darf den maximalen Dauerstrom in Klasse 10 nicht überschreiten.

(1) Keine Angabe eines Wertes, da es keinen entsprechenden Normmotor gibt.

### Leistungsminderung in Abhängigkeit der Temperatur

Die Tabelle auf dieser Seite geht von einem Einsatz bei einer Umgebungstemperatur von maximal 40 °C aus. Der ATS 48 kann bis zu einer Umgebungstemperatur von 60 °C eingesetzt werden, vorausgesetzt dass der maximale Dauerstrom in Klasse 10 pro Grad über 40 °C um 2 % herabgestuft wird.

Beispiel: ATS 48D32Q bei 50 °C mit Herabstufung um  $10 \times 2 \% = 20 \%$ , 32 A werden zu  $32 \times 0,8 = 25,6$  A (maximaler Nennstrom des Motors).



## Anwendung mit Schweranlauf, Netz 230 / 415 V, Sanftanlasser in der Zuleitung

Motor		Sanftanlasser 230 / 415 V (+ 10 % - 15 %) - 50 / 60 Hz		
Motorleistung lt. Typenschild		Max. Dauerstrom in Klasse 20	Kaliber ICL	Typ Sanftanlasser
230 V	400 V			
<b>kW</b>	<b>kW</b>	<b>A</b>	<b>A</b>	
3	5,5	12	17	ATS 48D17Q
4	7,5	17	22	ATS 48D22Q
5,5	11	22	32	ATS 48D32Q
7,5	15	32	38	ATS 48D38Q
9	18,5	38	47	ATS 48D47Q
11	22	47	62	ATS 48D62Q
15	30	62	75	ATS 48D75Q
18,5	37	75	88	ATS 48D88Q
22	45	88	110	ATS 48C11Q
30	55	110	140	ATS 48C14Q
37	75	140	170	ATS 48C17Q
45	90	170	210	ATS 48C21Q
55	110	210	250	ATS 48C25Q
75	132	250	320	ATS 48C32Q
90	160	320	410	ATS 48C41Q
110	220	410	480	ATS 48C48Q
132	250	480	590	ATS 48C59Q
160	315	590	660	ATS 48C66Q
(1)	355	660	790	ATS 48C79Q
220	400	790	1000	ATS 48M10Q
250	500	1000	1200	ATS 48M12Q

Der Motorbemessungs-Betriebsstrom  $I_e$  darf den maximalen Dauerstrom in Klasse 20 nicht überschreiten.  
 (1) Keine Angabe eines Wertes, da es keinen entsprechenden Normmotor gibt.

### Leistungsminderung in Abhängigkeit der Temperatur

Die Tabelle auf dieser Seite geht von einem Einsatz bei einer Umgebungstemperatur von maximal 40 °C aus. Der ATS 48 kann bis zu einer Umgebungstemperatur von 60 °C eingesetzt werden, vorausgesetzt dass der maximale Dauerstrom in Klasse 20 pro Grad über 40 °C um 2 % herabgestuft wird.

Beispiel: ATS 48D32Q bei 50 °C mit Herabstufung um  $10 \times 2 \% = 20 \%$ , 22 A werden zu  $22 \times 0,8 = 17,6$  A (maximaler Nennstrom des Motors).



## Standardanwendung, Netz 230 / 415 V, Sanftanlasser in Dreieckschaltung (Wurzel-3-Schaltung)

Motor		Sanftanlasser 230 / 415 V (+ 10 % - 15 %) - 50 / 60 Hz		
Motorleistung lt. Typenschild		Max. Dauerstrom in Klasse 10	Kaliber ICL	Typ Sanftanlasser
230 V	400 V			
<b>kW</b>	<b>kW</b>	<b>A</b>	<b>A</b>	
7,5	15	29	29	ATS 48D17Q
9	18,5	38	38	ATS 48D22Q
15	22	55	55	ATS 48D32Q
18,5	30	66	66	ATS 48D38Q
22	45	81	81	ATS 48D47Q
30	55	107	107	ATS 48D62Q
37	55	130	130	ATS 48D75Q
45	75	152	152	ATS 48D88Q
55	90	191	191	ATS 48C11Q
75	110	242	242	ATS 48C14Q
90	132	294	294	ATS 48C17Q
110	160	364	364	ATS 48C21Q
132	220	433	433	ATS 48C25Q
160	250	554	554	ATS 48C32Q
220	315	710	710	ATS 48C41Q
250	355	831	831	ATS 48C48Q
(1)	400	1022	1022	ATS 48C59Q
315	500	1143	1143	ATS 48C66Q
355	630	1368	1368	ATS 48C79Q
(1)	710	1732	1732	ATS 48M10Q
500	(1)	2078	2078	ATS 48M12Q

Der Motorbemessungs-Betriebsstrom  $I_e$  darf den maximalen Dauerstrom in Klasse 10 nicht überschreiten.

(1) Keine Angabe eines Wertes, da es keinen entsprechenden Normmotor gibt.

### Leistungsminderung in Abhängigkeit der Temperatur

Die Tabelle auf dieser Seite geht von einem Einsatz bei einer Umgebungstemperatur von maximal 40 °C aus. Der ATS 48 kann bis zu einer Umgebungstemperatur von 60 °C eingesetzt werden, vorausgesetzt dass der maximale Dauerstrom in Klasse 10 pro Grad über 40 °C um 2 % herabgestuft wird.

Beispiel: ATS 48D32Q bei 50 °C mit Herabstufung um  $10 \times 2 \% = 20 \%$ , 55 A werden zu  $55 \times 0,8 = 44$  A (maximaler Nennstrom des Motors).



## Anwendung mit Schweranlauf, Netz 230 / 415 V, Sanftanlasser in Dreieckschaltung (Wurzel-3-Schaltung)

Motor		Sanftanlasser 230 / 415 V (+ 10 % - 15 %) - 50 / 60 Hz		
Motorleistung lt. Typenschild		Max. Dauerstrom in Klasse 20	Kaliber ICL	Typ Sanftanlasser
230 V	400 V			
<b>kW</b>	<b>kW</b>	<b>A</b>	<b>A</b>	
5,5	11	22	29	ATS 48D17Q
7,5	15	29	38	ATS 48D22Q
9	18,5	38	55	ATS 48D32Q
15	22	55	66	ATS 48D38Q
18,5	30	66	81	ATS 48D47Q
22	45	81	107	ATS 48D62Q
30	55	107	130	ATS 48D75Q
37	55	130	152	ATS 48D88Q
45	75	152	191	ATS 48C11Q
55	90	191	242	ATS 48C14Q
75	110	242	294	ATS 48C17Q
90	132	294	364	ATS 48C21Q
110	160	364	433	ATS 48C25Q
132	220	433	554	ATS 48C32Q
160	250	554	710	ATS 48C41Q
220	315	710	831	ATS 48C48Q
250	355	831	1022	ATS 48C59Q
(1)	400	1022	1143	ATS 48C66Q
315	500	1143	1368	ATS 48C79Q
355	630	1368	1732	ATS 48M10Q
(1)	710	1732	2078	ATS 48M12Q

Der Motorbemessungs-Betriebsstrom  $I_e$  darf den maximalen Dauerstrom in Klasse 20 nicht überschreiten.  
(1) Keine Angabe eines Wertes, da es keinen entsprechenden Normmotor gibt.

### Leistungsminderung in Abhängigkeit der Temperatur

Die Tabelle auf dieser Seite geht von einem Einsatz bei einer Umgebungstemperatur von maximal 40 °C aus. Der ATS 48 kann bis zu einer Umgebungstemperatur von 60 °C eingesetzt werden, vorausgesetzt dass der maximale Dauerstrom in Klasse 20 pro Grad über 40 °C um 2 % herabgestuft wird.

Beispiel: ATS 48D32Q bei 50 °C mit Herabstufung um  $10 \times 2 \% = 20 \%$ , 38 A werden zu  $38 \times 0,8 = 30,4$  A (maximaler Nennstrom des Motors).



## Standardanwendung, Netz 208 / 690 V, Sanftanlasser in der Zuleitung

Motor							Sanftanlasser 208 / 690 V (+ 10 % - 15 %) - 50 / 60 Hz			
Motorleistung lt. Typenschild							Max. Dauerstrom in Klasse 10	Kaliber ICL	Typ Sanftanlasser	
208 V	230 V	440 V	460 V	500 V	575 V	690 V				
HP	HP	kW	HP	kW	HP	kW	A	A		
3	5	7,5	10	9	15	15	17	17	ATS 48D17Y	
5	7,5	11	15	11	20	18,5	22	22	ATS 48D22Y	
7,5	10	15	20	18,5	25	22	32	32	ATS 48D32Y	
10	(1)	18,5	25	22	30	30	38	38	ATS 48D38Y	
(1)	15	22	30	30	40	37	47	47	ATS 48D47Y	
15	20	30	40	37	50	45	62	62	ATS 48D62Y	
20	25	37	50	45	60	55	75	75	ATS 48D75Y	
25	30	45	60	55	75	75	88	88	ATS 48D88Y	
30	40	55	75	75	100	90	110	110	ATS 48C11Y	
40	50	75	100	90	125	110	140	140	ATS 48C14Y	
50	60	90	125	110	150	160	170	170	ATS 48C17Y	
60	75	110	150	132	200	200	210	210	ATS 48C21Y	
75	100	132	200	160	250	250	250	250	ATS 48C25Y	
100	125	160	250	220	300	315	320	320	ATS 48C32Y	
125	150	220	300	250	350	400	410	410	ATS 48C41Y	
150	(1)	250	350	315	400	500	480	480	ATS 48C48Y	
(1)	200	355	400	400	500	560	590	590	ATS 48C59Y	
200	250	400	500	(1)	600	630	660	660	ATS 48C66Y	
250	300	500	600	500	800	710	790	790	ATS 48C79Y	
350	350	630	800	630	1000	900	1000	1000	ATS 48M10Y	
400	450	710	1000	800	1200	(1)	1200	1200	ATS 48M12Y	

Der Motorbemessungs-Betriebsstrom  $I_e$  darf den maximalen Dauerstrom in Klasse 10 nicht überschreiten.

(1) Keine Angabe eines Wertes, da es keinen entsprechenden Normmotor gibt.

### Leistungsminderung in Abhängigkeit der Temperatur

Die Tabelle auf dieser Seite geht von einem Einsatz bei einer Umgebungstemperatur von maximal 40 °C aus. Der ATS 48 kann bis zu einer Umgebungstemperatur von 60 °C eingesetzt werden, vorausgesetzt dass der maximale Dauerstrom in Klasse 10 pro Grad über 40 °C um 2 % herabgestuft wird.

Beispiel: ATS 48D32Y bei 50 °C mit Herabstufung um  $10 \times 2 \% = 20 \%$ , 32 A werden zu  $32 \times 0,8 = 25,6$  A (maximaler Nennstrom des Motors).



## Anwendung mit Schweranlauf, Netz 208 / 690 V, Sanftanlasser in der Zuleitung

Motor								Sanftanlasser 208 / 690 V (+ 10 % - 15 %) - 50 / 60 Hz		
Motorleistung lt. Typenschild								Max. Dauerstrom in Klasse 20	Kaliber ICL	Typ Sanftanlasser
208 V	230 V	440 V	460 V	500 V	575 V	690 V				
HP	HP	kW	HP	kW	HP	kW	A	A		
2	3	5,5	7,5	7,5	10	11	12	17	ATS 48D17Y	
3	5	7,5	10	9	15	15	17	22	ATS 48D22Y	
5	7,5	11	15	11	20	18,5	22	32	ATS 48D32Y	
7,5	10	15	20	18,5	25	22	32	38	ATS 48D38Y	
10	(1)	18,5	25	22	30	30	38	47	ATS 48D47Y	
(1)	15	22	30	30	40	37	47	62	ATS 48D62Y	
15	20	30	40	37	50	45	62	75	ATS 48D75Y	
20	25	37	50	45	60	55	75	88	ATS 48D88Y	
25	30	45	60	55	75	75	88	110	ATS 48C11Y	
30	40	55	75	75	100	90	110	140	ATS 48C14Y	
40	50	75	100	90	125	110	140	170	ATS 48C17Y	
50	60	90	125	110	150	160	170	210	ATS 48C21Y	
60	75	110	150	132	200	200	210	250	ATS 48C25Y	
75	100	132	200	160	250	250	250	320	ATS 48C32Y	
100	125	160	250	220	300	315	320	410	ATS 48C41Y	
125	150	220	300	250	350	400	410	480	ATS 48C48Y	
150	(1)	250	350	315	400	500	480	590	ATS 48C59Y	
(1)	200	355	400	400	500	560	590	660	ATS 48C66Y	
200	250	400	500	(1)	600	630	660	790	ATS 48C79Y	
250	300	500	600	500	800	710	790	1000	ATS 48M10Y	
350	350	630	800	630	1000	900	1000	1200	ATS 48M12Y	

Der Motorbemessungs-Betriebsstrom  $I_b$  darf den maximalen Dauerstrom in Klasse 20 nicht überschreiten.

(1) Keine Angabe eines Wertes, da es keinen entsprechenden Normmotor gibt.

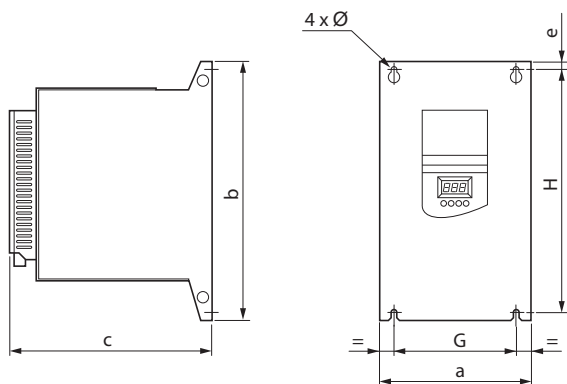
### Leistungsminderung in Abhängigkeit der Temperatur

Die Tabelle auf dieser Seite geht von einem Einsatz bei einer Umgebungstemperatur von maximal 40 °C aus. Der ATS 48 kann bis zu einer Umgebungstemperatur von 60 °C eingesetzt werden, vorausgesetzt dass der maximale Dauerstrom in Klasse 20 pro Grad über 40 °C um 2 % herabgestuft wird.

Beispiel: ATS 48D32Y bei 50 °C mit Herabstufung um  $10 \times 2 \% = 20 \%$ , 22 A werden zu  $22 \times 0,8 = 17,6$  A (maximaler Nennstrom des Motors).

# Abmessungen

## ATS 48D17 • ...C66 •

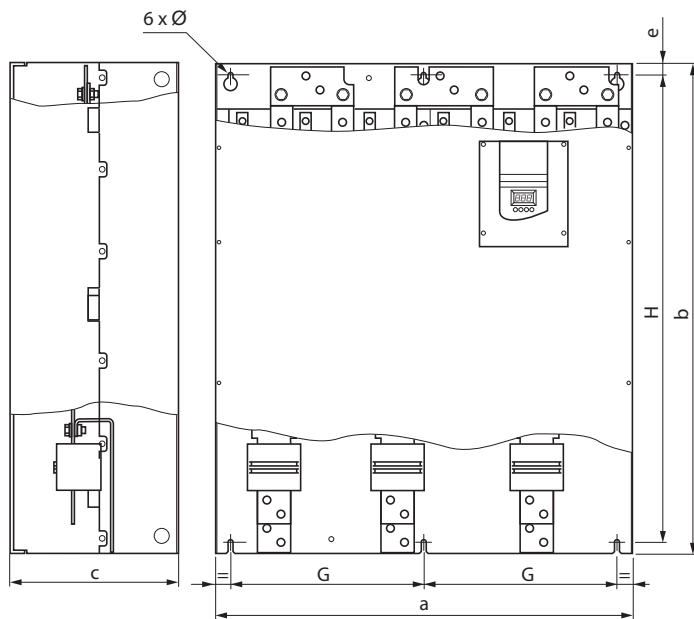


ATS 48	a mm	b mm	c mm	e mm	G mm	H mm	Ø mm	Gewicht kg
D17Q, D17Y D22Q, D22Y D32Q, D32Y D38Q, D38Y D47Q, D47Y	160	275	190	6,6	100	260	7	4,9
D62Q, D62Y D75Q, D75Y D88Q, D88Y C11Q, C11Y	190	290	235	10	150	270	7	8,3
C14Q, C14Y C17Q, C17Y	200	340	265	10	160	320	7	12,4
C21Q, C21Y C25Q, C25Y C32Q, C32Y	320	380	265	15	250	350	9	18,2
C41Q, C41Y C48Q, C48Y C59Q, C59Y C66Q, C66Y	400	670	300	20	300	610	9	51,4



# Abmessungen

## ATS 48C79 • ...M12•



DEUTSCH

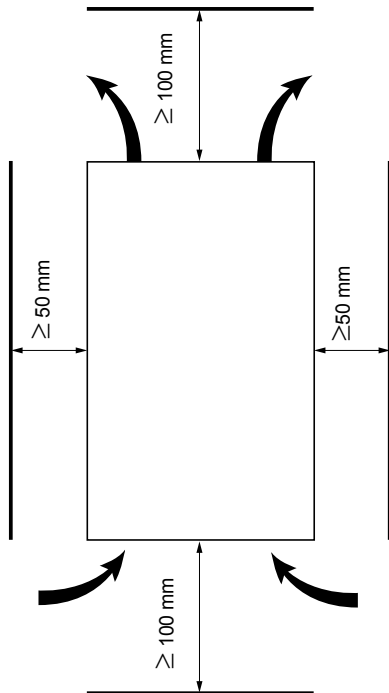
ATS 48	a mm	b mm	c mm	e mm	G mm	H mm	Ø mm	Gewicht kg
C79Q, C79Y M10Q, M10Y M12Q, M12Y	770	890	315	20	350	850	11	115

# Vorsichtsmaßnahmen beim Einbau

Die Installation des Gerätes erfolgt vertikal, bis  $\pm 10^\circ$ .

Nicht in der Nähe von Wärmequellen einbauen, insbesondere wenn diese sich unter dem Gerät befinden.

Ausreichend Freiraum lassen, damit genug Luft für Kühlung zirkulieren kann. Das Gerät wird von unten nach oben belüftet.



Darauf achten, dass keine Flüssigkeit, kein Staub oder leitender Gegenstand in den Sanftanlasser fällt (Schutzart IP00 von oben)

## Belüftung des Sanftanlassers

Bei den mit einem Lüfter ausgestatteten Baugrößen schaltet sich dieser automatisch ein, sobald die Temperatur des Kühlkörpers  $50^\circ\text{C}$  erreicht. Sobald die Temperatur wieder auf  $40^\circ\text{C}$  absinkt, schaltet er sich aus.

### Durchsatz der geräteinternen Lüfter:

ATS 48 D32 • und D38 • :  $14\text{ m}^3/\text{Stunde}$   
ATS 48 D47 • :  $28\text{ m}^3/\text{Stunde}$   
ATS 48 D62 • bis C11 • :  $86\text{ m}^3/\text{Stunde}$   
ATS 48 C14 • und C17 • :  $138\text{ m}^3/\text{Stunde}$   
ATS 48 C21 • bis C32 • :  $280\text{ m}^3/\text{Stunde}$   
ATS 48 C41 • bis C66 • :  $600\text{ m}^3/\text{Stunde}$   
ATS 48 C79 • bis M12 • :  $1200\text{ m}^3/\text{Stunde}$

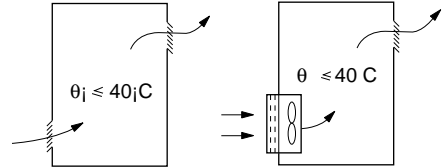
# Einbau in ein Gehäuse oder einen Schaltschrank

## Gehäuse oder Schaltschrank aus Metall (Schutzart IP23)

Die Einbauempfehlungen auf der vorhergehenden Seite müssen beachtet werden.

Zur Gewährleistung der Luftzirkulation im Sanftanlasser:

- Belüftungsschlitze vorsehen
- Prüfen, ob die Belüftung ausreicht. Falls nicht, Fremdbelüftung gegebenenfalls mit einem Filter installieren



## Verlustleistung der Sanftanlasser, ohne By-Pass Betrieb (Überbrückungsschutz), bei Betrieb mit Nennstrom

Typ Sanftanlasser ATS 48	Leistung in W	Typ Sanftanlasser ATS 48	Leistung in W
D17Q, D17Y	59	C21Q, C21Y	580
D22Q, D22Y	74	C25Q, C25Y	695
D32Q, D32Y	104	C32Q, C32Y	902
D38Q, D38Y	116	C41Q, C41Y	1339
D47Q, D47Y	142	C48Q, C48Y	1386
D62Q, D62Y	201	C59Q, C59Y	1731
D75Q, D75Y	245	C66Q, C66Y	1958
D88Q, D88Y	290	C79Q, C79Y	2537
C11Q, C11Y	322	M10Q, M10Y	2865
C14Q, C14Y	391	M12Q, M12Y	3497
C17Q, C17Y	479		

**Hinweis:** Wenn die Sanftanlasser überbrückt sind, kann ihre Verlustleistung vernachlässigt werden (zwischen 15 und 30 W).

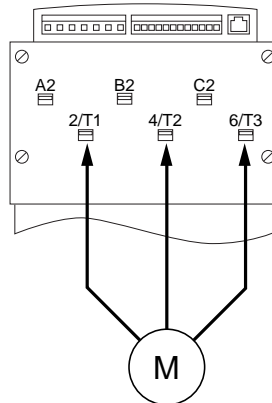
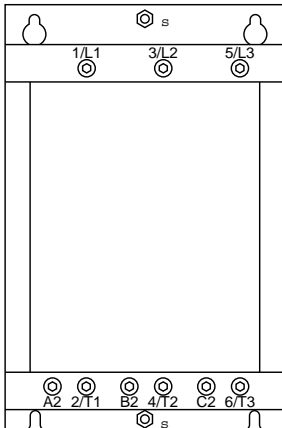
- Leistungsaufnahme Steuerteil (alle Baugrößen): 25 W ohne Lüfter
- Leistungsaufnahme Steuerteil mit Lüfter:

Sanftstart	Leistungsaufnahme (W)	Scheinleistung (VA)
ATS 48D17● to C17●	30	80
ATS 48C21● to C32●	50	130
ATS 48C41● to M12●	80	240

# Leistungsklemmenleisten

Klemmen	Funktionen	Maximale Anschlusskapazität Anzugsmoment der Klemmen					
		ATS 48 D17 • D22 • D32 • D38 • D47 •	ATS 48 D62 • D75 • D88 • C11 •	ATS 48 C14 • C17 •	ATS 48 C21 • C25 • C32 •	ATS 48 C41 • C48 • C59 • C66 •	ATS 48 C79 • M10 • M12 •
⊥	Erdungs- klemmen mit Anschluss an die Erde	10 mm <sup>2</sup> 1,7 Nm	16 mm <sup>2</sup> 3 Nm	120 mm <sup>2</sup> 27 Nm	120 mm <sup>2</sup> 27 Nm	240 mm <sup>2</sup> 27 Nm	2x240 mm <sup>2</sup> 27 Nm
		8 AWG 15 lb.in	4 AWG 26 lb.in	Schiene 238 lb.in	Schiene 238 lb.in	Schiene 238 lb.in	Schiene 238 lb.in
1/L1 3/L2 5/L3	Leistungs- versorgung	16 mm <sup>2</sup> 3 Nm	50 mm <sup>2</sup> 10 Nm	95 mm <sup>2</sup> 34 Nm	240 mm <sup>2</sup> 34 Nm	2x240 mm <sup>2</sup> 57 Nm	4x240 mm <sup>2</sup> 57 Nm
		8 AWG 26 lb.in	2/0 AWG 88 lb.in	2/0 AWG 300 lb.in	Schiene 300 lb.in	Schiene 500 lb.in	Schiene 500 lb.in
2/T1 4/T2 6/T3	Ausgänge zum Motor	16 mm <sup>2</sup> 3 Nm	50 mm <sup>2</sup> 10 Nm	95 mm <sup>2</sup> 34 Nm	240 mm <sup>2</sup> 34 Nm	2x240 mm <sup>2</sup> 57 Nm	4x240 mm <sup>2</sup> 57 Nm
		8 AWG 26 lb.in	2/0 AWG 88 lb.in	2/0 AWG 300 lb.in	Schiene 300 lb.in	Schiene 500 lb.in	Schiene 500 lb.in
A2 B2 C2	Über- brücken des Sanft- anlassers (By-Pass)	16 mm <sup>2</sup> 3 Nm	50 mm <sup>2</sup> 10 Nm	95 mm <sup>2</sup> 34 Nm	240 mm <sup>2</sup> 34 Nm	2x240 mm <sup>2</sup> 57 Nm	4x240 mm <sup>2</sup> 57 Nm
		8 AWG 26 lb.in	2/0 AWG 88 lb.in	2/0 AWG 300 lb.in	Schiene 300 lb.in	Schiene 500 lb.in	Schiene 500 lb.in

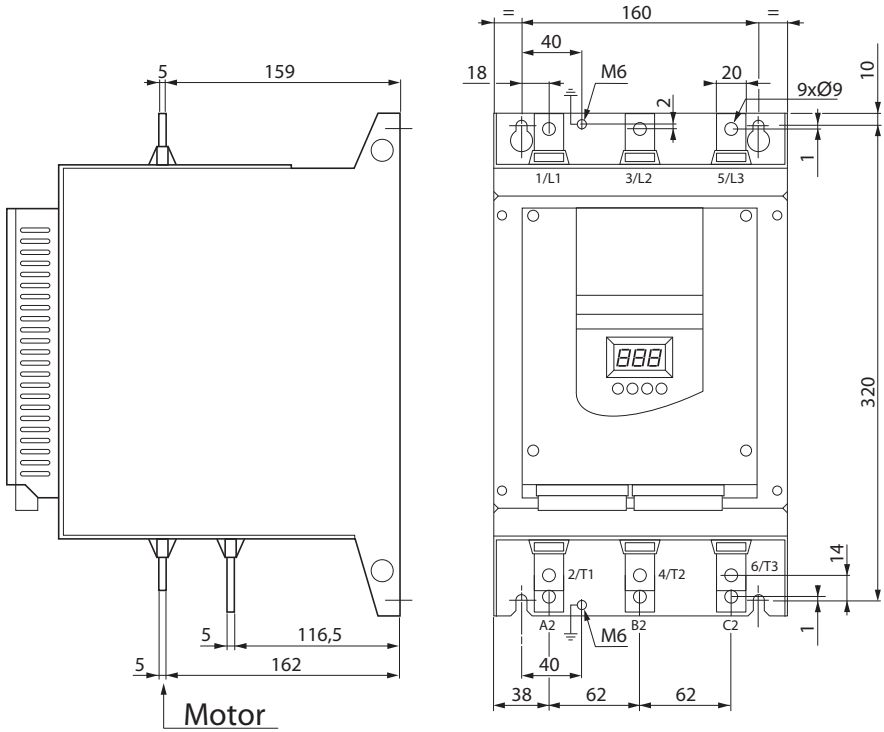
## Anordnung der Leistungsklemmen, ATS 48D17 • bis C11 •



Anschluss des Motors an 2/T1, 4/T2, 6/T3

# Leistungsklemmenleisten

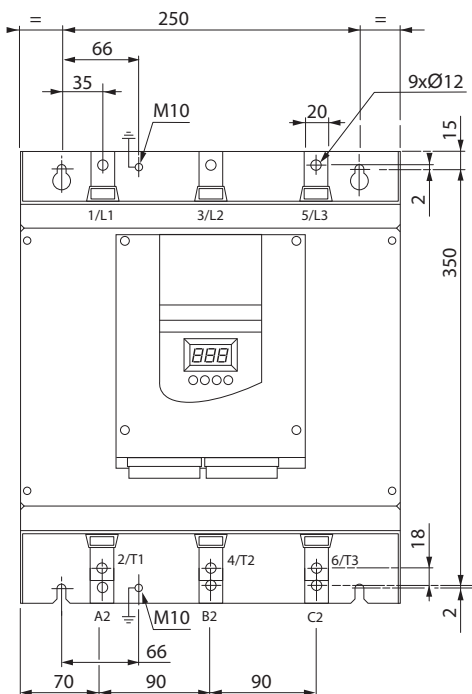
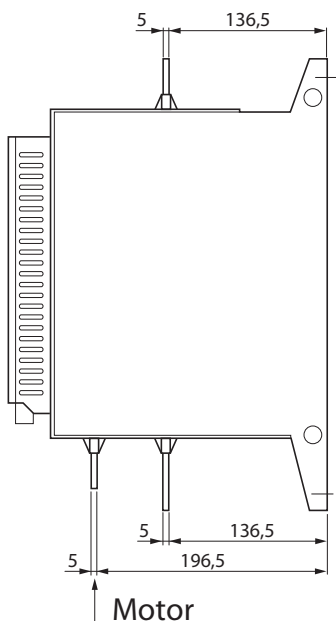
## Anordnung der Leistungsklemmen, ATS 48C14 • und C17 •



DEUTSCH

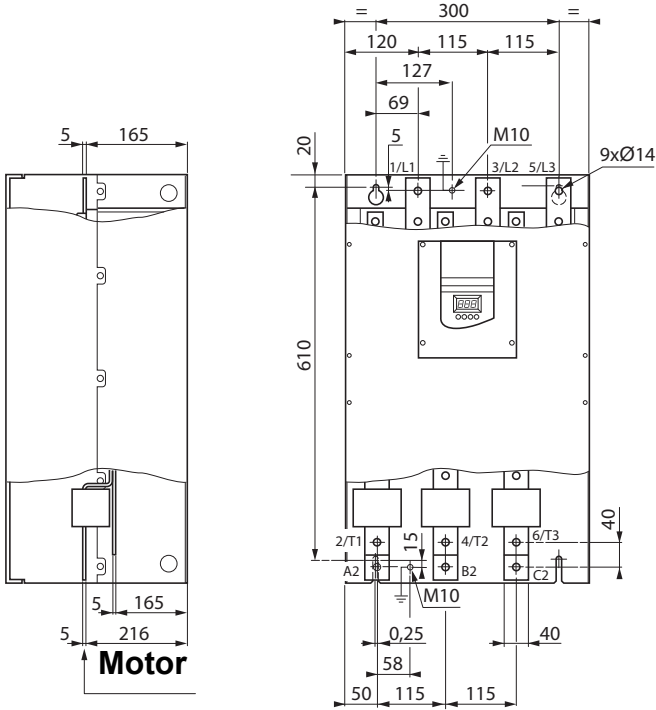
# Leistungsklemmenleisten

## Anordnung der Leistungsklemmen, ATS 48C21 • bis C32 •



# Leistungsklemmenleisten

## Anordnung der Leistungsklemmen, ATS 48C41 • bis C66 •



DEUTSCH





# Steuerklemmenleisten

Die Steuerklemmenleisten besitzen steckbare Klemmen mit Verwechslungsschutz.

Maximale Anschlusskapazität : 2,5 mm<sup>2</sup> (12 AWG)  
 Maximales Anzugsmoment : 0,4 Nm (3,5 lb.in)

Bei den Sanftanlassern ATS 48C17 • bis M12 • muss für den Zugang zu den Steuerklemmenleisten die Schutzabdeckung entfernt werden.

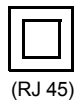
## Elektrische Kenndaten

Klemmen	Funktion	Technische Daten
CL1 CL2	Spannungsversorgung des Steuerteils des Altstart	ATS 48 ••• Q : 220 bis 415 V + 10% - 15%, 50 / 60 Hz ATS 48 ••• Y : 110 bis 230 V + 10% - 15%, 50 / 60 Hz Leistungsaufnahme 187.
R1A R1C	Schließer (NO) des programmierbaren Relais r1	Minimales Schaltvermögen: • 10 mA bei 6 V $\overline{\text{---}}$
R2A R2C	Schließer (NO) des Relais für das Ende des Anlaufvorgangs r2	Maximales Schaltvermögen bei induktiver Belastung ( $\cos \varphi = 0,5$ und $L/R = 20$ ms): • 1,8 A bei 230 V $\overline{\text{---}}$ und 30 V $\sim$
R3A R3C	Schließer (NO) des programmierbaren Relais r3	Spannung maximal 400 V
STOP RUN LI3 LI4	Sanftanlasser AUS (logisch 0 = AUS) Sanftanlasser EIN (logisch 1 = EIN, wenn STOP auf logisch 1) Programmierbarer Eingang Programmierbarer Eingang	4 Logikeingänge 24 V mit einer Impedanz von 4,3 k $\Omega$ U <sub>max</sub> = 30 V, I <sub>max</sub> = 8 mA logisch 1: U > 11 V - I > 5 mA logisch 0: U < 5 V - I < 2 mA
24V	Spannungsversorgung der Logikeingänge	+ 24V $\pm$ 25% getrennt und geschützt vor Kurzschlüssen und Überlastung, maximaler Strom: 200 $\mu$ A
LO+	Spannungsversorgung der Logikausgänge	Anschluss an 24 V oder eine externe Spannungsquelle
LO1 LO2	Programmierbare Logikausgänge	2 Ausgänge mit Open Collector, kompatibel mit SPS-Steuerungen Niveau 1, Norm IEC 65A-68 • Spannungsversorgung +24 V (min. 12 V, max. 30 V) • Max. Strom 200 mA pro Ausgang bei einer externen Spannungsquelle
AO1	Programmierbarer Analogausgang	Ausgang konfigurierbar für 0 - 20 mA oder 4 - 20 mA • Genauigkeit $\pm$ 5 % des maximalen Wertes, max. Lastimpedanz 500 $\Omega$
COM	Gemeinsamer der Ein- und Ausgänge	0 V
PTC1 PTC2	Eingang für PTC-Fühler	Gesamtwiderstand des Fühler-Schaltkreises 750 $\Omega$ bei 25 °C (z. B. 3 Fühler von 250 $\Omega$ in Reihe)
(RJ 45)	Steckbuchse für • Bedienterminal • Power Suite • Kommunikationsbus	RS 485 Modbus

DEUTSCH

## Anordnung der Steuerklemmen

CL1	CL2	R1A	R1C	R2A	R2C	R3A	R3C	STOP	RUN	LI3	LI4	24V	LO+	LO1	LO2	AO1	COM	PTC1	PTC2
-----	-----	-----	-----	-----	-----	-----	-----	------	-----	-----	-----	-----	-----	-----	-----	-----	-----	------	------



## Empfehlungen zur Verdrahtung

### Leistungsteil

Die Empfehlungen für Kabelquerschnitte befolgen, die in den Normen angegeben sind.

Der Sanftanlasser muss geerdet werden, um die Vorschriften hinsichtlich der Ableitströme zu erfüllen. Wenn die Installationsvorschriften einen Einsatz eines F1-Schutzschalters vorsehen, müssen Sie ein Gerät vom Typ A-Si verwenden, das ein versehentliches Auslösen beim Einschalten vermeidet. Prüfen Sie die Vereinbarkeit mit den anderen Schutzgeräten. Wenn mehrere Sanftanlasser an einer Netzzuleitung installiert sind, muss jeder Sanftanlasser separat geerdet werden. Es wird empfohlen, gegebenenfalls eine Netzdrossel vorzusehen (siehe Katalog).

Die Leistungskabel getrennt von den niedrigpegeligen Signalkreisen in der Installation (Detektoren, SPS-Steuerungen, Messvorrichtungen, Video, Telefon) verlegen.

### Steuerteil

Die Steuerkreise und Leistungskabel voneinander getrennt halten.

## Funktionen der Logikeingänge RUN und STOP (Siehe Schaltungsempfehlung 196)

### 2-Draht-Steuerung

EIN und AUS werden durch logisch 1 (EIN) oder 0 (AUS) gesteuert, die gleichzeitig an den Eingängen RUN und STOP berücksichtigt werden.

Beim Einschalten oder einem manuellen Reset nach einer Störung läuft der Motor wieder an, wenn der Befehl RUN vorliegt.

### 3-Draht-Steuerung

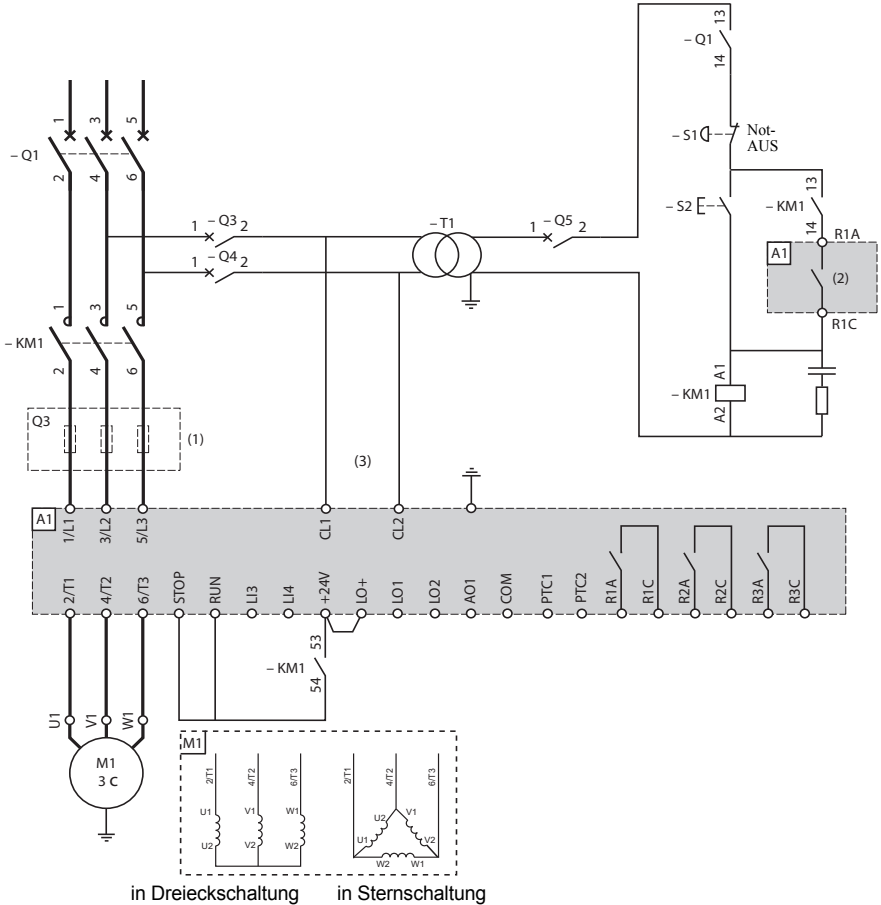
EIN und AUS werden über 2 verschiedene Logikeingänge gesteuert.  
Das Anhalten wird durch das Öffnen (logisch 0) des Eingangs STOP erreicht.  
Der Impuls des Eingangs RUN wird bis zum Öffnen des Eingangs STOP gespeichert.

Bei einem Einschalten oder einem manuellen Reset nach einer Störung bzw. nach einem Haltebefehl kann der Motor erst nach dem Öffnen (logisch 0) und einem anschließenden neuen Impuls (logisch 1) am Eingang RUN wieder anlaufen.

# Schaltungsempfehlung



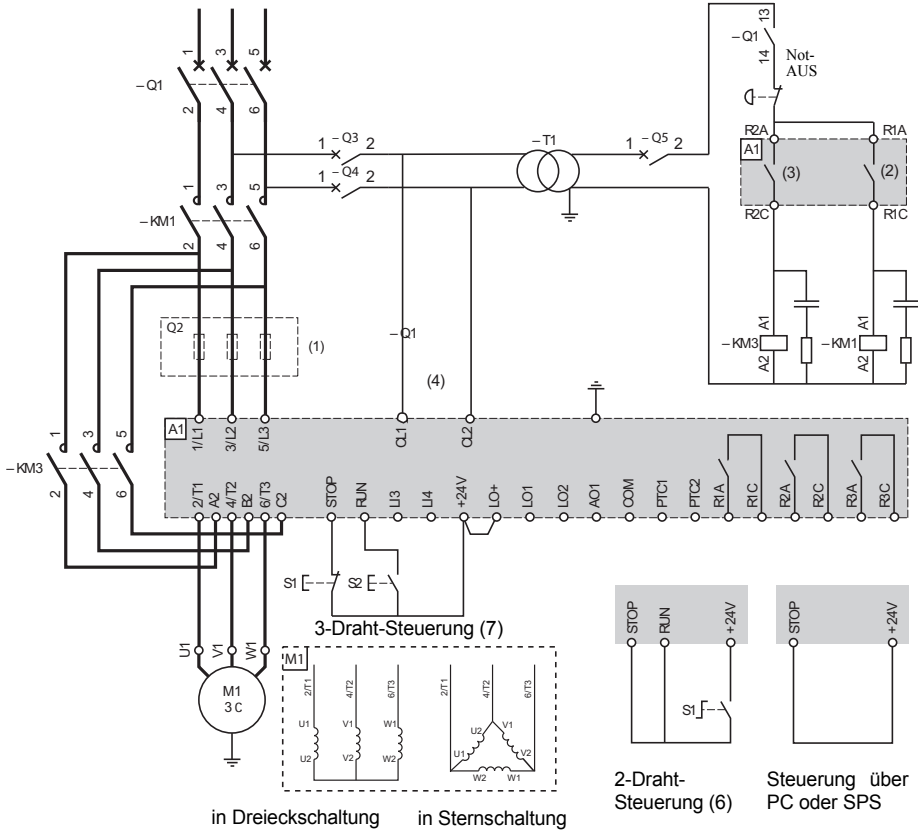
## ATS 48: 1 Drehrichtung mit Netzschütz, Anhalten im freien Auslauf, Koordination Typ 1



- (1) Einsatz superflinker Sicherungen bei einer Koordination Typ 2 (gemäß IEC 60 947-4-2).
- (2) Belegung von Relais R1: Netzschützsteuerung (r11). Siehe "Elektrische Kenndaten", Seite 193. Beachten Sie die Einsatzgrenzen des Kontaktes, bei Schützen großer Baugröße ggf. Koppelschütz vorsehen.
- (3) Einen Transformator integrieren, wenn die Netzspannung von der für den Steuerteil des ATS 48 zulässigen Spannung abweicht. Siehe "Elektrische Kenndaten", Seite 193.



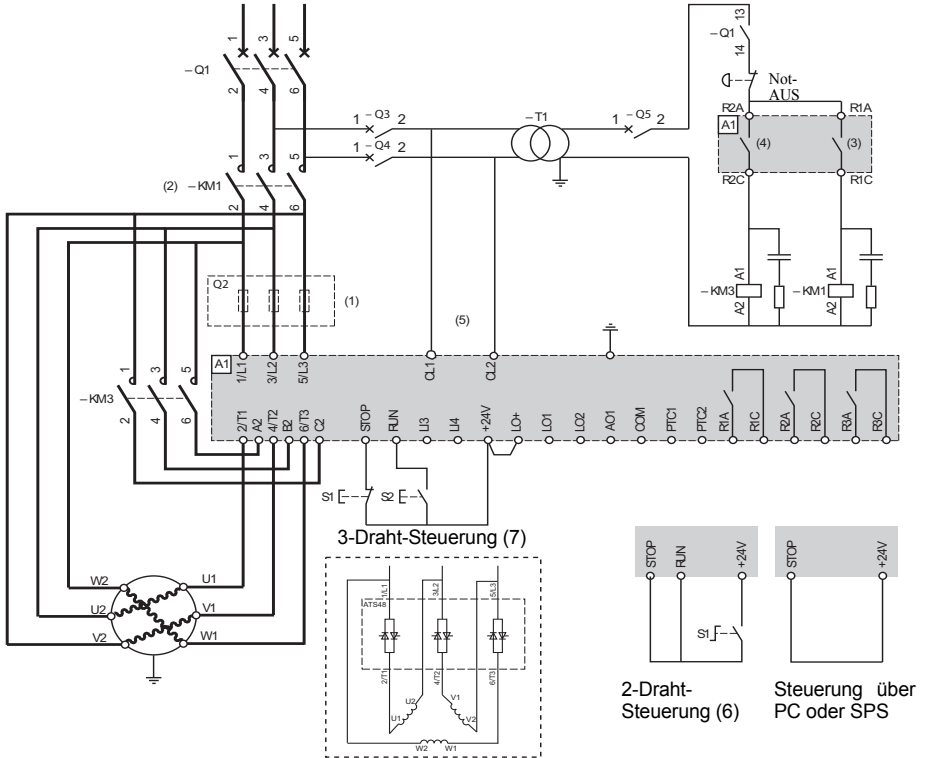
## ATS 48: 1 Drehrichtung mit Netzschütz, Überbrückungsschaltung (By-Pass), freier oder geführter Auslauf, Koordination Typ 1



- (1) Einsatz superflinker Sicherungen bei einer Koordination Typ 2 (gemäß IEC 60 947-4-2).
- (2) Belegung von Relais R1: Netzschützensteuerung (r1I). Beachten Sie die Einsatzgrenzen des Kontaktes, bei Schützen großer Baugröße ggf. Koppelschütz vorsehen. Siehe "Elektrische Kenndaten", Seite 193.
- (3) Beachten Sie die Einsatzgrenzen des Kontaktes, bei Schützen großer Baugröße ggf. Koppelschütz vorsehen.  
Siehe "Elektrische Kenndaten", Seite 193.
- (4) Einen Transformator integrieren, wenn die Netzspannung von der für den Steuerteil des ATS 48 zulässigen Spannung abweicht. Siehe "Elektrische Kenndaten", Seite 193.
- (5) Siehe "2-Draht-Steuerung", Seite 194.
- (6) Siehe "3-Draht-Steuerung", Seite 194.



## ATS 48: 1 Drehrichtung, freier Auslauf, Koordination Typ 1, mit Netzschütz Überbrückungsschaltung (By-Pass), Wurzel-3-Schaltung im Motor, ATS 48...Q oder ATS 48...YS 316.



Schaltung in der Dreieckwicklung des Motors



**Hinweis:** Einstellen  $d I t$  auf  $\Delta n$  (voir "Menü "Zusätzliche Einstellungen" drC", Seite 222)

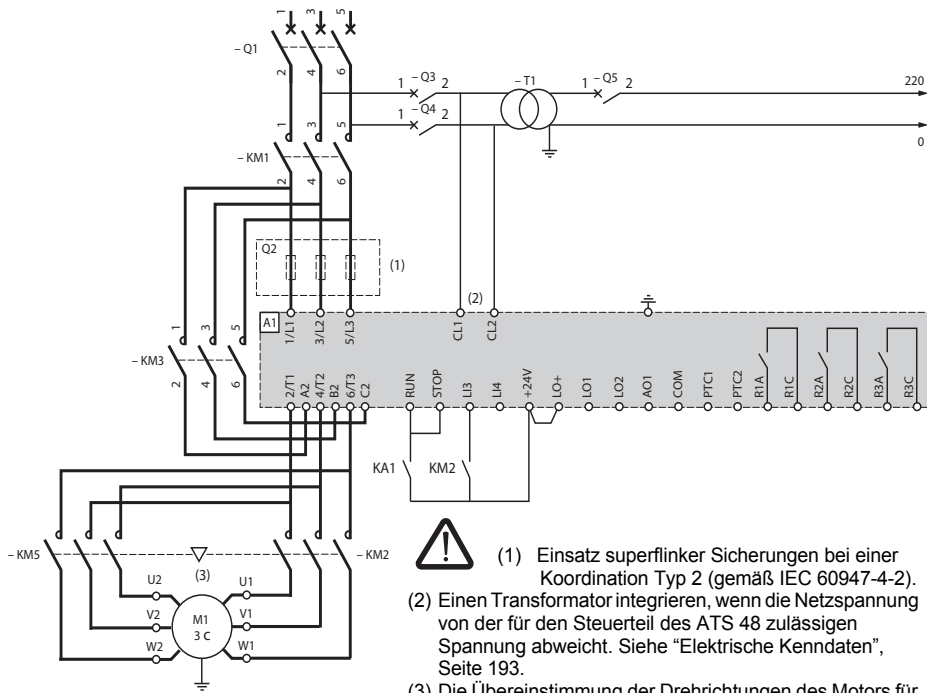
- (1) Einsatz superflinker Sicherungen bei einer Koordination Typ 2 (gemäß IEC 60 947-4-2).
- (2) Verwendung von KM1 obligatorisch. Es muß ein externer thermischer Schutz vorgesehen werden type Vigirex pour Compact NS 80, bloc Vigi pour Compact NS 400 à 630, consulter le catalogue Merlin Gérin pour les calibres supérieurs.
- (3) Belegung von Relais R1: Netzschützensteuerung (r11). Beachten Sie die Einsatzgrenzen des Kontaktes, bei Schützen großer Baugröße ggf. Koppelschütz vorsehen. Siehe "Elektrische Kenndaten", Seite 193.
- (4) Beachten Sie die Einsatzgrenzen des Kontaktes, bei Schützen großer Baugröße ggf. Koppelschütz vorsehen. Siehe "Elektrische Kenndaten", Seite 193.
- (5) Einen Transformator integrieren, wenn die Netzspannung von der für den Steuerteil des ATS 48 zulässigen Spannung abweicht. Siehe "Elektrische Kenndaten", Seite 193.
- (6) Siehe "2-Draht-Steuerung", Seite 194.
- (7) Siehe "3-Draht-Steuerung", Seite 194.
- (8) Inductances de lignes éventuelles



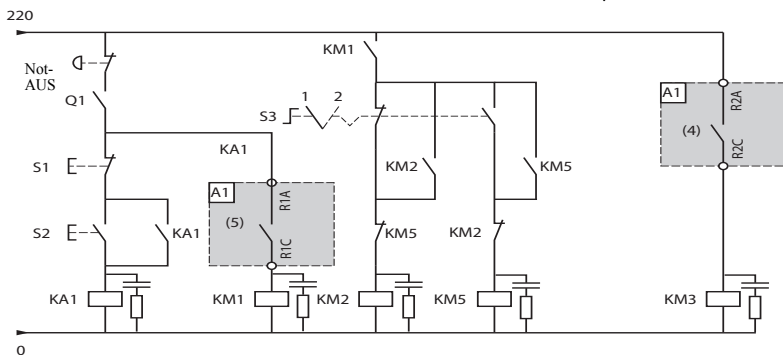
Wenn das Überbrückungsschütz (By-Pass) eingesetzt wird, kann die Erkennung der Störung "PHF" verlängert werden.



## ATS 48: 1 Drehrichtung, freier oder geführter Auslauf, Netzschütz, Überbrückungsschaltung (By-Pass), Motor kleine/große Drehzahl mit zwei Parametersätzen



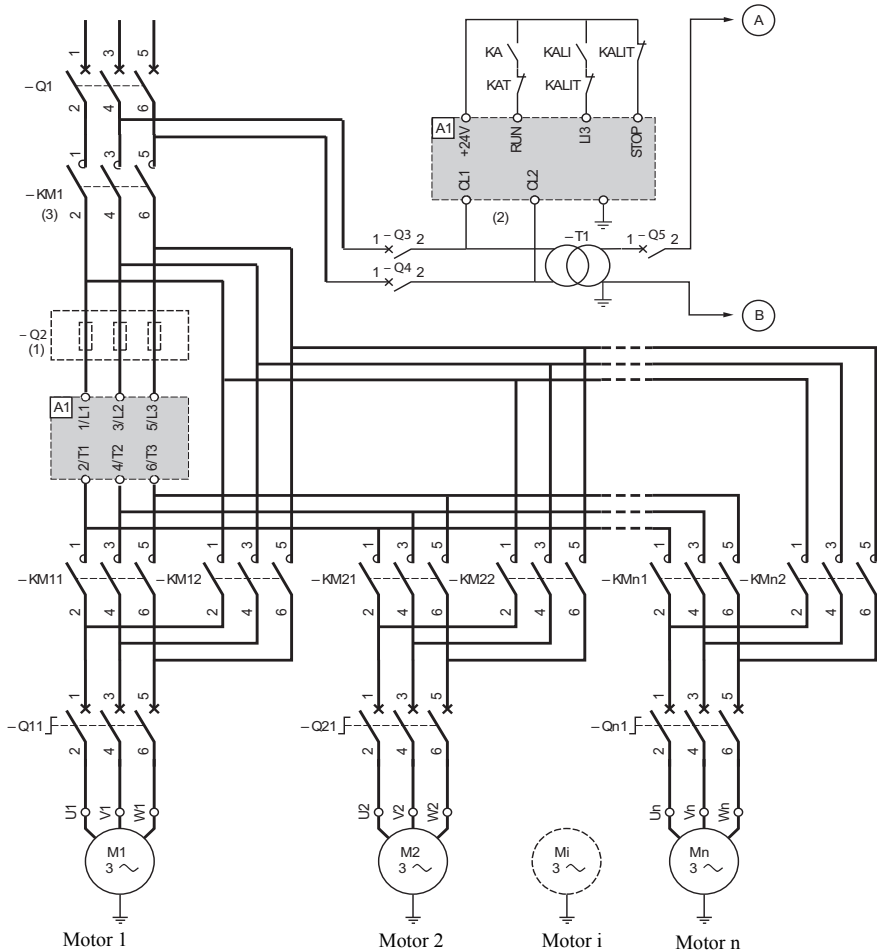
- (1) Einsatz superflinker Sicherungen bei einer Koordination Typ 2 (gemäß IEC 60947-4-2).
- (2) Einen Transformator integrieren, wenn die Netzspannung von der für den Steuerteil des ATS 48 zulässigen Spannung abweicht. Siehe "Elektrische Kenndaten", Seite 193.
- (3) Die Übereinstimmung der Drehrichtungen des Motors für die beiden Drehzahlen überprüfen.



- (4) Beachten Sie die Einsatzgrenzen des Kontaktes, bei Schützen großer Baugröße ggf. Koppelschütz vorsehen. Siehe "Elektrische Kenndaten", Seite 193.
- (5) Belegung von Relais R1: Netzschützensteuerung (r11). Beachten Sie die Einsatzgrenzen des Kontaktes, bei Schützen großer Baugröße ggf. Koppelschütz vorsehen. Siehe "Elektrische Kenndaten", Seite 193.  
LI3 = LIS (zweiter Parametersatz Motor)  
S3: 1 = kleine Drehzahl, 2 = große Drehzahl



## ATS 48: 1 Drehrichtung mit Netzschütz, Anlauf und Auslauf mehrerer Motoren in Kaskadenschaltung mit einem einzigen Altstart



- (1) Einsatz von Sicherungen bei einer Koordination Typ 2 (gemäß IEC 60 947-4-2).
- (2) Einen Transformator integrieren, wenn die Netzspannung von der für den Steuerteil des ATS 48 zulässigen Spannung abweicht. Siehe "Elektrische Kenndaten", Seite 193.
- (3) KM1 muss in Bezug auf die Gesamtleistung des Motors ausgewählt werden.

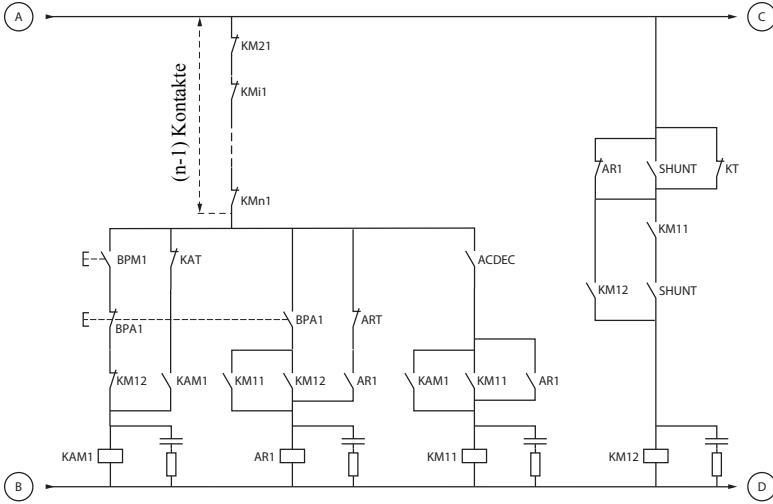
### Wichtig:

- Ein Logikeingang des ATS48 muss in "Kaskadenbetrieb" (LI3 = LIC) konfiguriert werden. Siehe "Aktivierung der Funktion "Kaskadenbetrieb"", Seite 224.
- Bei einer Störung können die dann in Betrieb befindlichen Motoren nicht herunter geführt oder gebremst werden.
- Stellen Sie den thermischen Schutz des Leistungsschalters Qn1 auf den Motornennstrom ein.

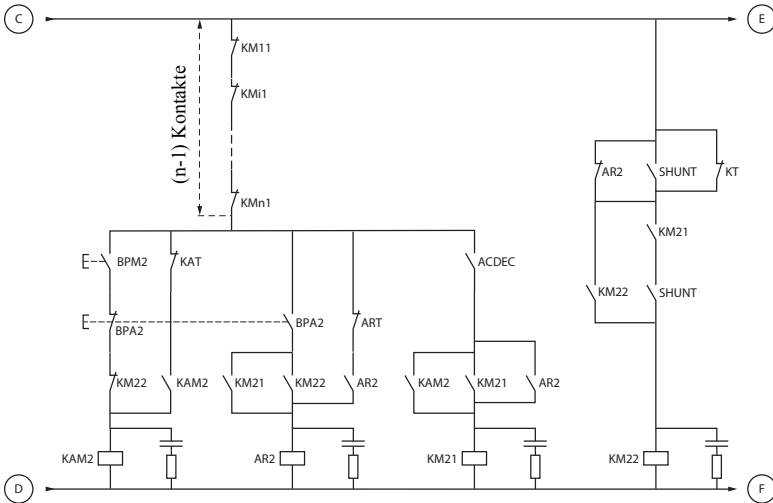
# Schaltungsempfehlung

**ATS 48: 1 Drehrichtung mit Netzschütz, Anlauf und Auslauf mehrerer Motoren in Kaskadenschaltung mit einem einzigen Altistart.**

## Steuerung Motor 1



## Steuerung Motor 2



BPM1: Taster "EIN" Motor 1  
BPM2: Taster "EIN" Motor 2

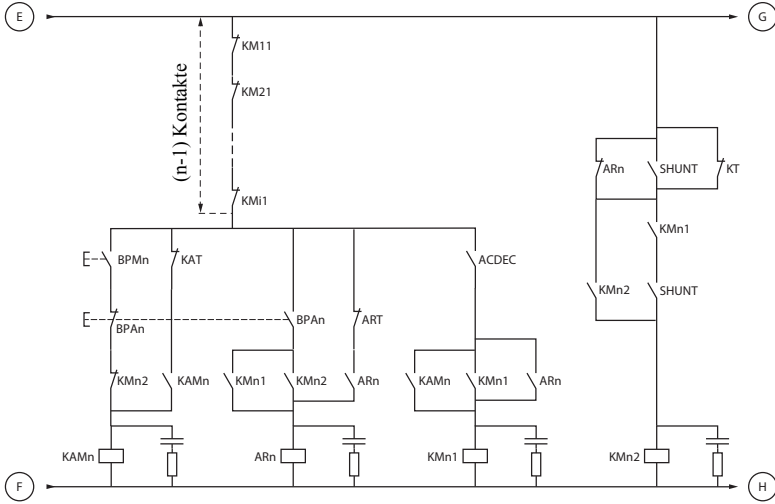
BPA1: Taster "AUS" Motor 1  
BPA2: Taster "AUS" Motor 2



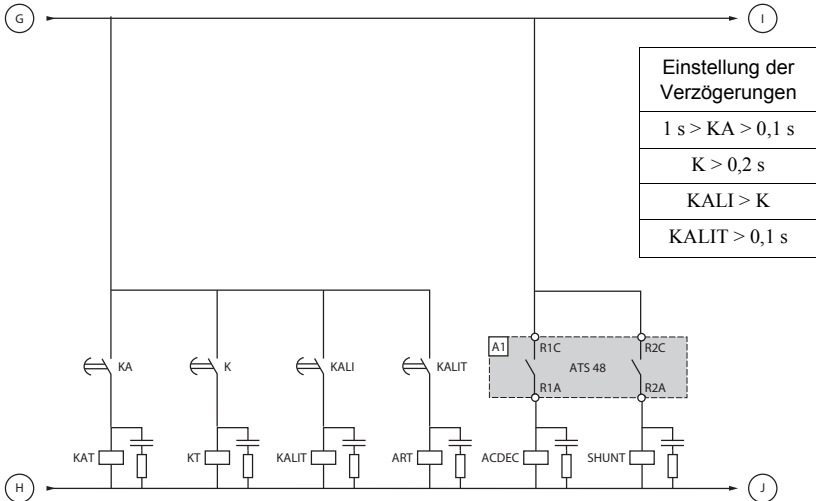
# Schaltungsempfehlung

## ATS 48: 1 Drehrichtung mit Netzschütz, Anlauf und Auslauf mehrerer Motoren in Kaskadenschaltung mit einem einzigen Altstart.

### Steuerung Motor n



### Steuerung der Kaskade



BPM<sub>N</sub>: Taster "EIN" Motor n  
 BPAn: Taster "AUS" Motor n

R1 muss als Netzschützansteuerung konfiguriert werden ( $r1 = r11$ )

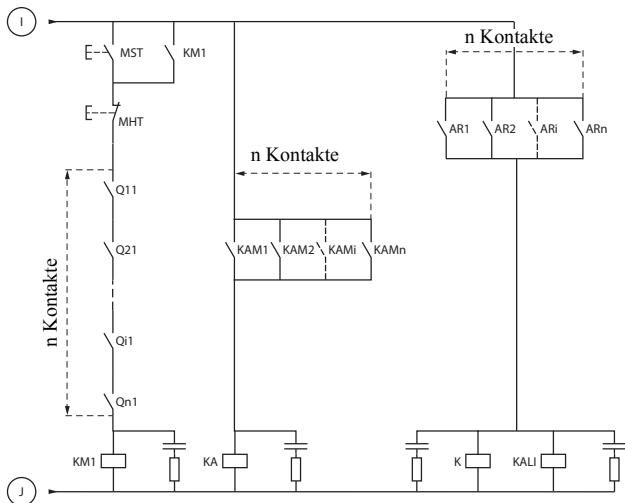


Zwischen zwei aufeinanderfolgenden Haltebefehlen: auf das Ende der Verzögerungszeit KALIT warten

# Schaltungsempfehlung

**ATS 48: 1 Drehrichtung mit Netzschütz, Anlauf und Auslauf mehrerer Motoren in Kaskadenschaltung mit einem einzigen Altstart.**

## Steuerung der Kaskade



MST: Taster "EIN" allgemein  
MHT: Taster "AUS" allgemein.

## **ATS 48: 1 Drehrichtung mit Netzschütz, Anlauf und Auslauf mehrerer Motoren in Kaskadenschaltung mit einem einzigen Altistart.**

### **Erklärung der vollständigen Sequenz.**

#### **Mit MST starten, damit KM1 (Netzschütz) anzieht**

##### **1 - 2 - 3**

BPM1 drücken, um Motor 1 zu starten. BPM2 drücken, um Motor 2 zu starten, und BPMn drücken, um Motor n zu starten.

Wenn BPM1 betätigt ist, zieht KAM1 an, ebenso KM11, da ACDEC angezogen hat (der ATS48 ist mit MST und KM1 eingeschaltet).

KA zieht an, da KAM1 geschlossen ist. Nach einer einstellbaren Zeit zieht auch KAT an.

##### **4 - 5**

Der ATS48 startet den Motor, da ein Fahrbefehl auf RUN mit KA und KAT erteilt wurde.

KAM1 fällt über KAT wieder ab.

KM11 bleibt geschlossen.

##### **6 - 7**

Am Ende des Anlaufvorgangs zieht R2 des ATS48 an, SHUNT ist geschlossen, KM12 ist über SHUNT geschlossen, und KM11 bleibt geschlossen.

##### **8 - 9**

Nach einem kurzen Augenblick fällt R2 und ebenso R1 wieder ab (Funktion zur Überbrückung des Sanftanlassers).

KM11 öffnet sich, da ACDEC offen ist.

Der Motor bleibt über KM12 in Betrieb.

Der die ATS48 zeigt eine Status-Code.

**Zum Starten eines weiteren Motors wird dieselbe Logik eingehalten. Zum Starten des Motors n verwenden Sie BPMn und zum Anhalten des Motors n BPAn. Jeder beliebige Motor kann in jeder beliebigen Reihenfolge gestartet und angehalten werden.**

#### **BPA1 drücken, um Motor 1 anzuhalten. AR1 schließt sich**

##### **a - b - c - d**

K und KALI sind geschlossen.

LI des ATS48 empfängt einen Befehl von KALI und KALIT (LI muss auf den Wert LIC eingestellt werden).

R1 und R2 des ATS48 ziehen an (ein Impuls auf R2 und R1 bleibt geschlossen, bis der Motor vollständig angehalten hat).

##### **e**

KM11 schließt sich.

Nach einer einstellbaren Zeit ziehen KT und KALIT an.

##### **f**

Der ATS48 empfängt einen Haltebefehl über KALIT.

##### **g**

KM12 fällt ab.

Der ATS48 verzögert den Motor.

##### **h**

R1 des ATS48 öffnet sich, wenn der Motor vollständig angehalten hat.

##### **i**

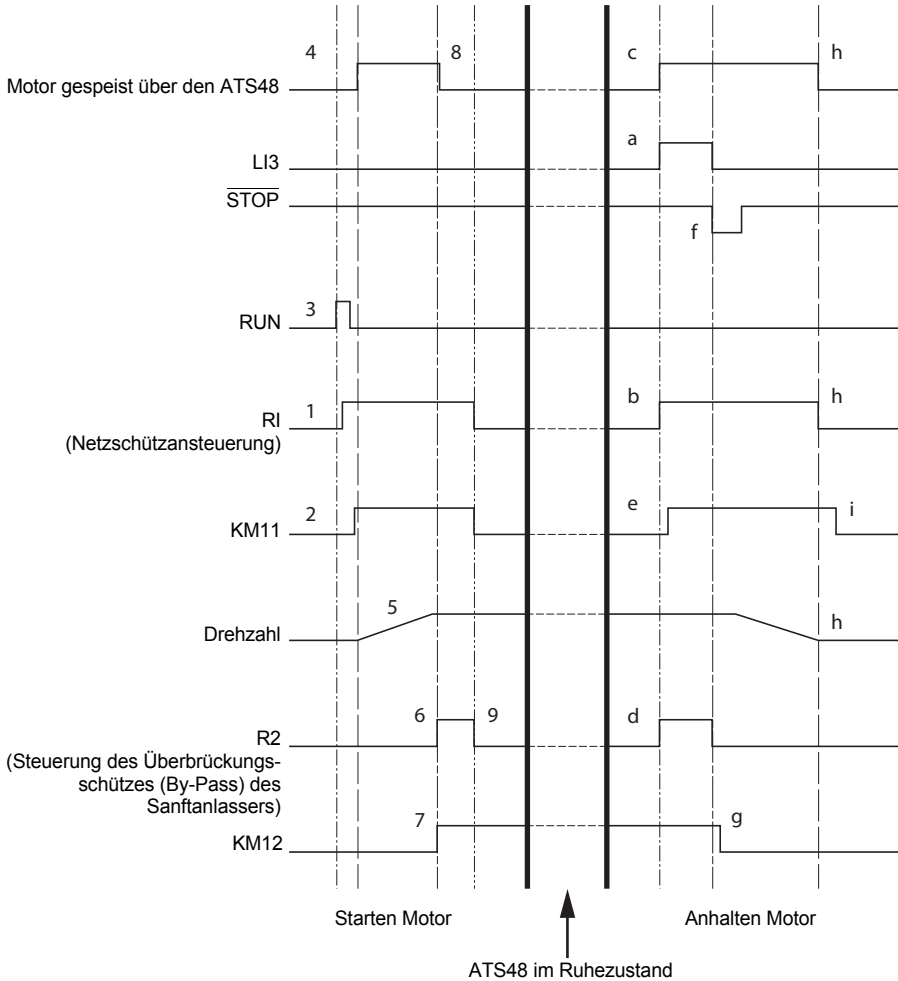
KM11 öffnet sich.

Der ATS48 ist zum Starten oder Anhalten eines weiteren Motors bereit.

# Schaltungsempfehlung

**ATS 48: 1 Drehrichtung mit Netzschütz, Anlauf und Auslauf mehrerer Motoren in Kaskadenschaltung mit einem einzigen Altistart.**

**Steuerungsdiagramm**



## Thermischer Schutz des Sanftanlassers

Thermischer Schutz über PTC-Fühler auf dem Kühlkörper und durch Berechnung der Erwärmung der Thyristoren.

## Thermischer Schutz des Motors

Der Sanftanlasser berechnet andauernd die Erwärmung des Motors ausgehend vom eingestellten Nennstrom  $I_n$  und dem tatsächlich aufgenommenen Strom.

Die Erwärmungen können durch eine geringe oder starke Überlastung mit langer oder kurzer Dauer beeinflusst werden. Die Auslösekennlinien auf den folgenden Seiten wurden in Abhängigkeit des Verhältnisses zwischen dem Anlaufstrom  $I_A$  und dem (einstellbaren) Motorstrom  $I_e$  erstellt.

Die Norm IEC60947-4-2 legt die Auslöseklassen fest und gibt dabei die Anlaufkapazitäten des Motors in warmem und kaltem Zustand ohne Auftreten von thermischen Störungen an. Die verschiedenen Auslöseklassen werden für KALTEN Zustand (entspricht einem stabilisierten thermischen Zustand des Motors ohne Spannung) und WARMEN Zustand (entspricht einem stabilisierten thermischen Zustand des Motors bei Nennleistung) angegeben.

Werkseitig wird der Sanftanlasser auf Auslöseklasse 10 eingestellt.  
Diese Auslöseklasse kann über das Menü PrO verändert werden.

Der vom Sanftanlasser angezeigte thermische Schutz entspricht der Zeitkonstante von Eisen.

- ein Überlastalarm, der ausgelöst wird, wenn der Motor seinen Schwellwert für die Nennerwärmung überschreitet (thermischer Zustand des Motors = 110 %).
- eine thermische Störung, die den Motor bei Überschreiten des kritischen Erwärmungsschwellwertes anhält (thermischer Zustand des Motors = 125 %).

Bei einem langen Hochlauf kann der Sanftanlasser mit einer Störung oder einem thermischen Alarm auslösen, obwohl ein Wert angezeigt wird, der unter dem Auslösewert liegt.

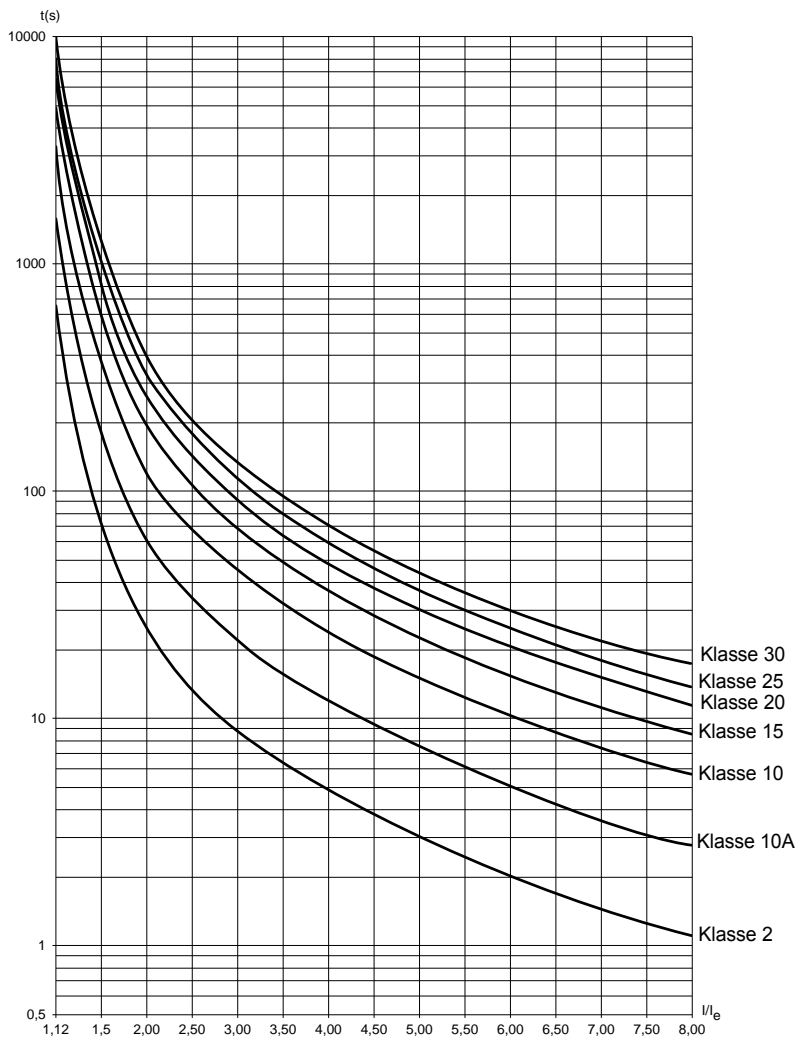
Die thermische Störung kann über das Relais R1 angezeigt werden, falls der thermische Schutz nicht aufgehoben wurde.

Nach einem Anhalten des Motors oder einem Ausschalten des Sanftanlassers wird die Berechnung des thermischen Zustands fortgesetzt, selbst wenn die Steuerung nicht mit Spannung versorgt wird. Die thermische Überwachung des Altstart verhindert den Wiederanlauf des Motors, wenn seine Erwärmungszustand noch zu hoch ist.

Bei Einsatz eines Sondermotors (explosionsgeschützter Motor, Tauchmotor,...) muss ein thermischer Schutz über PTC-Fühler vorgesehen werden.

## Thermischer Schutz des Motors

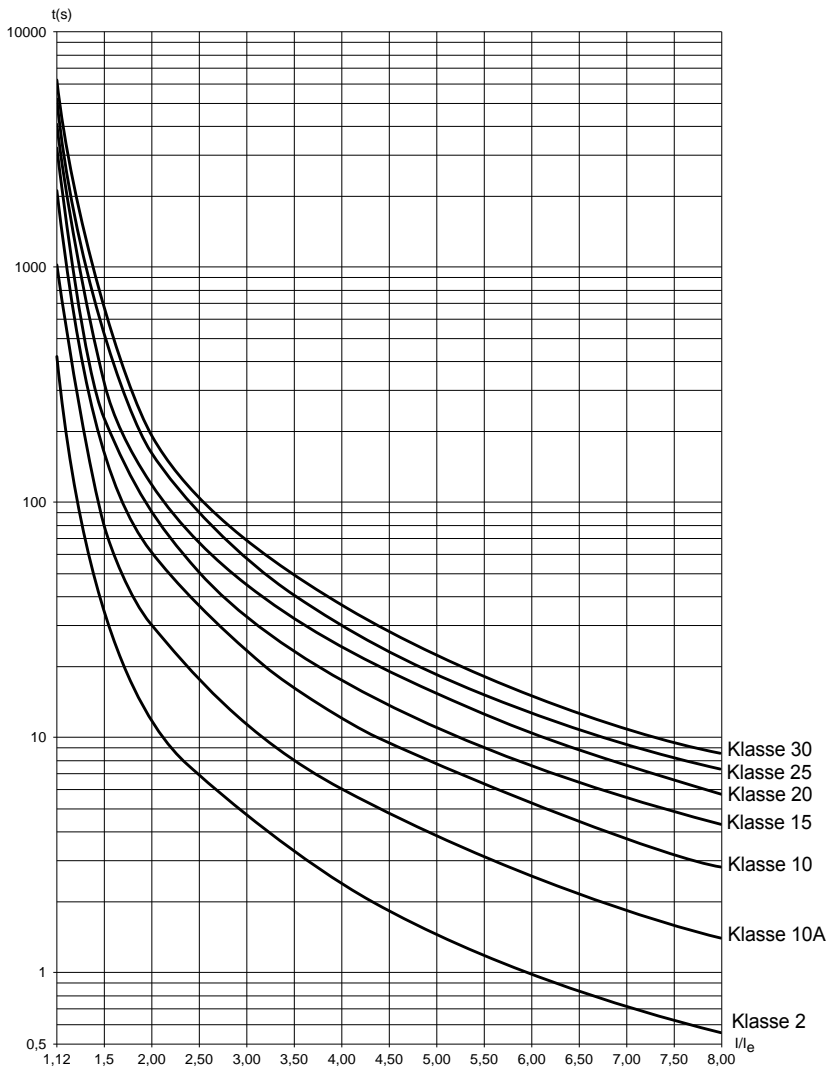
### Auslösekennlinien in kaltem Zustand



Auslösezeit für Standardbetrieb (Klasse 10)		Auslösezeit für Schweranlauf (Klasse 20)	
$3 I_e$	$5 I_e$	$3,5 I_e$	$5 I_e$
46 s	15 s	63 s	29 s

## Thermischer Schutz des Motors

### Auslösekennlinien in warmem Zustand



Auslösezeit für Standardbetrieb (Klasse 10)		Auslösezeit für Schweranlauf (Klasse 20)	
$3 I_e$	$5 I_e$	$3,5 I_e$	$5 I_e$
23 s	7,5 s	32 s	15 s

## Thermischer Schutz des Motors über PTC-Fühler

An der Klemmenleiste der Steuerkarte können in den Motor integrierte PTC-Fühler angeschlossen werden, die die Temperatur des Motors messen. Diese analoge Information wird vom Sanftanlasser verwaltet.

Die Verarbeitung der Information " thermisches Überschreiten PTC-Fühler " kann auf zwei verschiedene Arten eingesetzt werden:

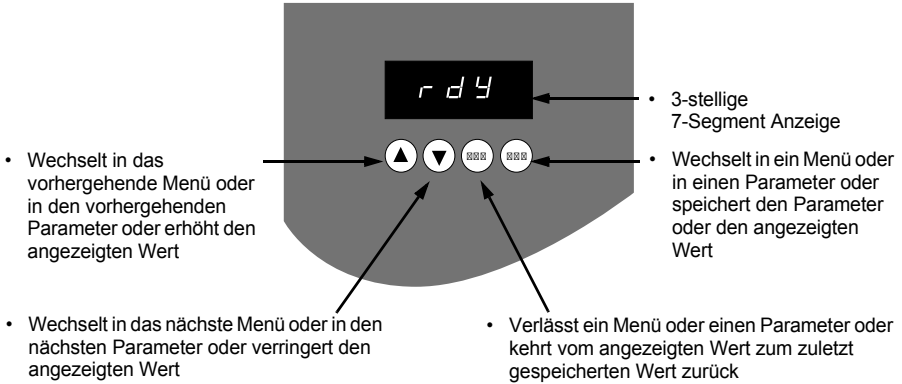
- Anhalten über Störung, wenn das Signal aktiviert ist
- Alarm, wenn das Signal aktiviert ist. Dieser Alarm kann in einem Statuswort des Sanftanlassers (serielle Schnittstelle) oder über einen konfigurierbaren Logikausgang angezeigt werden

Hinweis:

Der Schutz über PTC-Fühler deaktiviert nicht den über eine Berechnung ausgeführten thermischen Schutz des Motors, beide Schutzfunktionen können zusammen verwendet werden.



## Funktionen der Tasten und der Anzeige



Über ▲ oder ▼ erfolgt keine Speicherung der Auswahl.

### Speicherung der angezeigten Auswahl: (ENT)

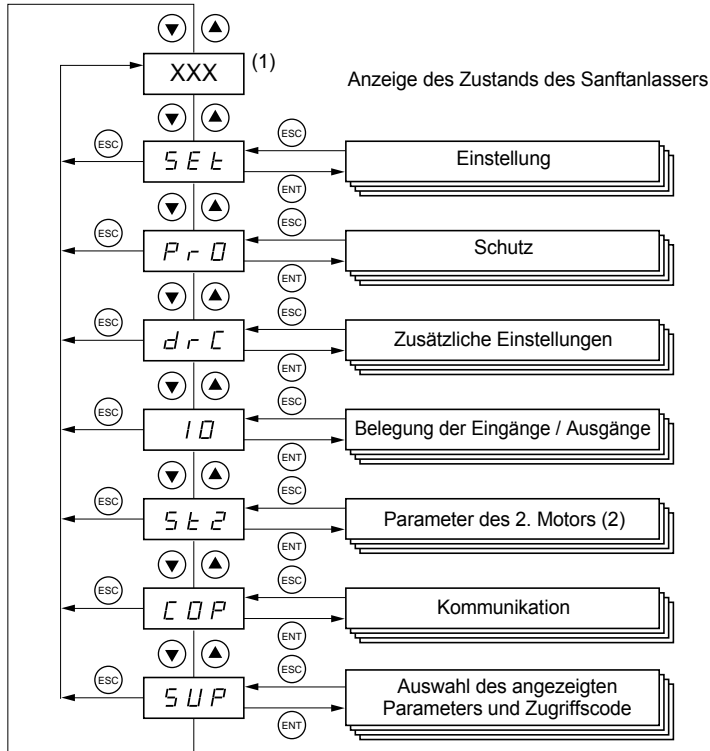
Bei Speicherung blinkt die Anzeige

## Anzeigemaßstab

Das Anzeigeprinzip der Zahlen ist je nach maximaler Skala des Parameters und seines Wertes unterschiedlich.

- Maximale Skala 9990:
  - Werte 0,1 bis 99,9 (Beispiele: 05.5 = 5,5 ; 55.0 = 55 ; 55.5 = 55,5)
  - Werte 100 bis 999 (Beispiel: 555 = 555)
  - Werte 1000 bis 9990 (Beispiel: 5.55 = 5550)
- Maximale Skala 99900:
  - Werte 1 bis 999 (Beispiele: 005 = 5 ; 055 = 55 ; 550 = 550)
  - Werte 1000 bis 9990 (Beispiel: 5.55 = 5550)
  - Werte 10000 bis 99900 (Beispiel: 55.5 = 55500)

## Zugriff auf die Menüs



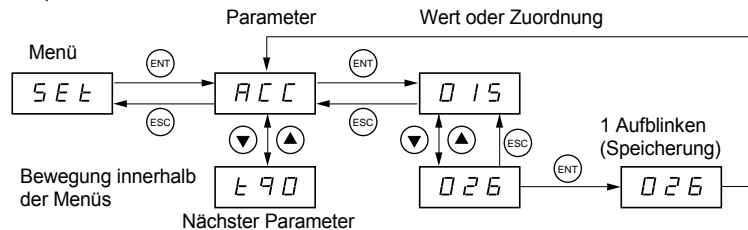
- (1) Die Handhabung des angezeigten Wertes "XXX" wird in der nachfolgenden Tabelle angegeben.  
 (2) Das Menü St2 ist nur sichtbar, wenn die Funktion "Zweiter Parametersatz Motor" konfiguriert ist.

## Zugang zu den Parametern

**Speicherung der angezeigten Auswahl:** (ENT)

Bei Speicherung blinkt die Anzeige

Beispiel:



## Anzeige des Zustands des Sanftanlassers

Der angezeigte Wert "XXX" unterliegt den nachfolgenden Regeln:

Angezeigter Wert	Zustand
Störungscode	Sanftanlasser in Störung
nLP rdY	Sanftanlasser ohne Fahrbefehl und: <ul style="list-style-type: none"><li>• Leistungsteil nicht mit Spannung versorgt</li><li>• Leistungsteil mit Spannung versorgt</li></ul>
tbS	Anlaufverzögerung nicht verstrichen
HEA	Motorheizung aktiv
Vom Anwender ausgewählter Überwachungsparameter (Menü SUP). In Werkseinstellung: Motorstrom	Sanftanlasser mit Fahrbefehl
brL	Sanftanlasser in Bremsbetrieb
Stb	Warten auf einen Steuerbefehl (RUN oder STOP) im Modus "Kaskadenbetrieb"

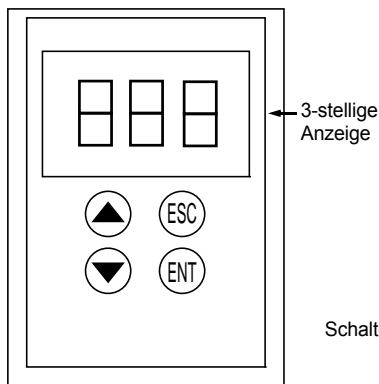
Wenn sich der Sanftanlasser in Strombegrenzung befindet, blinkt der angezeigte Wert "XXX".

Sobald sich der Sanftanlasser in Störung befindet, zeigt er einen Störungscode an. Die Veränderung von Parametern bleibt jedoch weiter möglich.

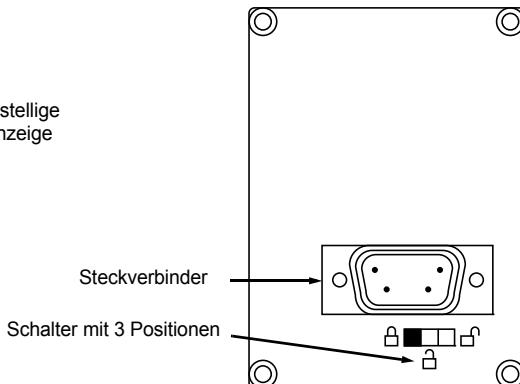
# Option Bedienterminal

Das Bedienterminal **VW3 G48101** kann auf der Tür des Gehäuses oder des Schaltschranks montiert werden. Im Lieferumfang befindet sich eine Dichtung, mit deren Hilfe sich eine Dichtigkeit gemäß Schutzart IP65 herstellen lässt. Es besitzt ein 3 m langes Kabel mit Steckbuchsen, die Kommunikation erfolgt über den Anschluss RJ45 / Modbus des Sanftanlassers (**siehe mit dem Bedienterminal geliefertes Handbuch**). Es verfügt über dieselbe Anzeige und dieselben Programmieretaster wie der Altistart 48. Zusätzlich besitzt das Terminal einen Schalter zur Sperrung des Zugriffs auf die Menüs.

Vorderansicht:



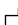


Rückansicht:

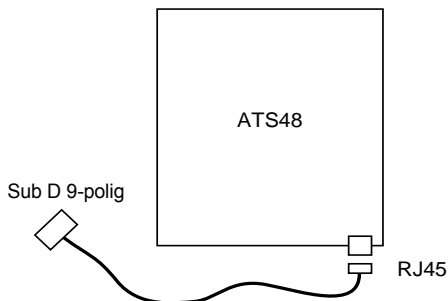


## Handhabung des Schalters des Bedienterminals

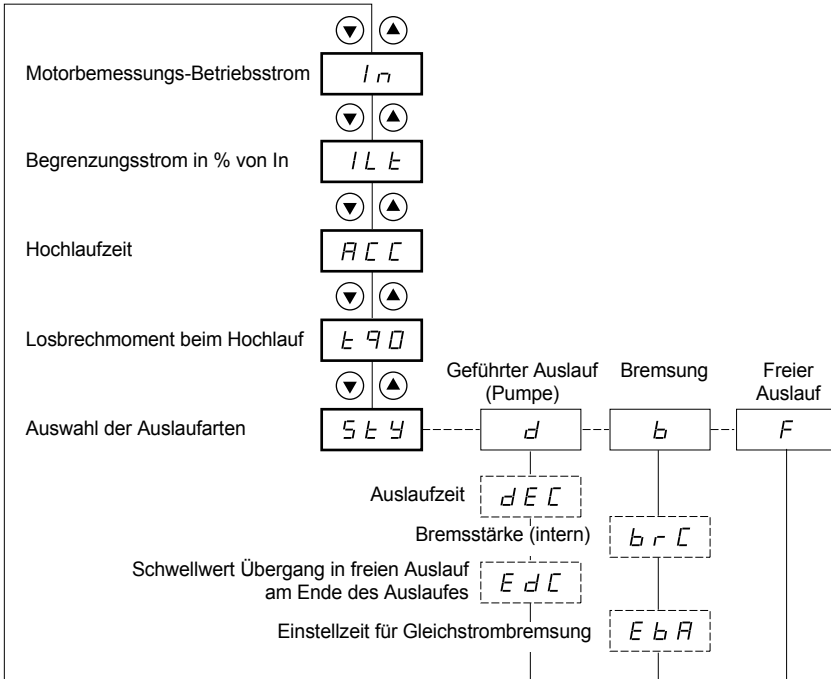
Der Schalter mit 3 Positionen des Bedienterminals wird auf folgende Weise verwendet:

- Gesperrte Position  : Nur auf die Überwachungsparameter kann zugegriffen werden. Die Veränderung der Auswahl des angezeigten Parameters ist nicht möglich, wenn der Sanftanlasser in Betrieb ist.
- Halbgesperrte Position  : Zugriff eingeschränkt auf die Parameter der Menüs SEt, PrO und SUP.
- Entsperrte Position  : Alle Parameter sind zugänglich.

Die eventuellen Einschränkungen der Anzeige aufgrund des Schalters am Bedienterminal bleiben nach einer Unterbrechung der Verbindung mit dem Bedienterminal sowie nach einem Ausschalten des Sanftanlassers direkt am Gerät weiterhin bestehen.



# Menü "Einstellung" SEt



- Parameter im Menü
- Auswahl möglich
- Je nach Auswahl erscheinender Parameter

Angaben zum Zugriff auf die Parameter 210.

DEUTSCH

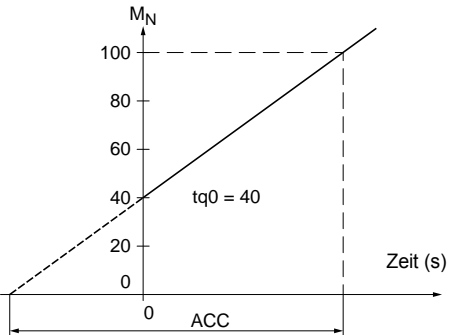
# Menü "Einstellung" SET

Die Änderung der Einstellparameter ist nur im Stillstand möglich.

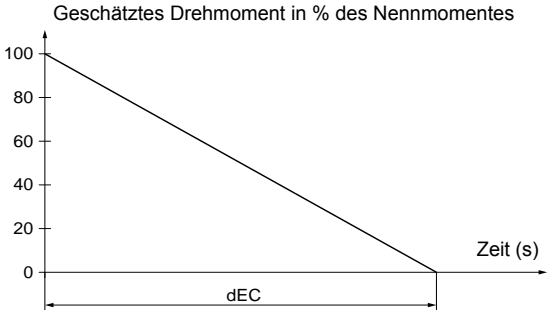
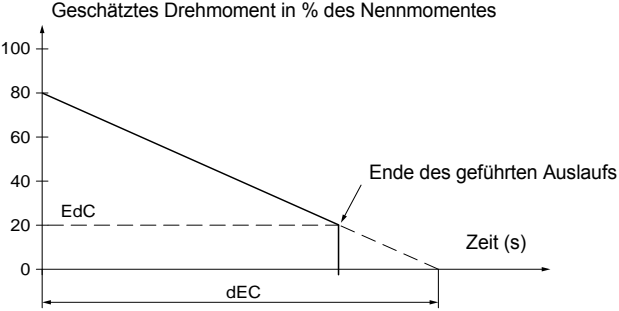
Code	Beschreibung	Einstellbereich	Werkeinstellung
$I_n$	<b>Motorbemessungs-Betriebsstrom</b>	0,4 bis 1,3 ICL	(1)
	Den auf dem Leistungsschild angegebenen Nennstrom des Motors einstellen, selbst wenn der Sanftanlasser in der Dreieckwicklung des Motors geschaltet wird (dLt im Menü PrO). Überprüfen, dass dieser Strom zwischen 0,4 und 1,3 ICL liegt (ICL: Baugröße des Sanftanlassers).		
$ILt$	<b>Motorbegrenzungsstrom</b>	150 bis 700 % von $I_n$ , begrenzt auf 500 % von ICL	400 % von $I_n$
	Der Motorbegrenzungsstrom $ILt$ wird in % von $I_n$ angegeben. Für die maximale Last sollte $ILt$ auf einen Wert gesetzt werden, der den Motorstart ermöglicht. Wenn die Anwendung mehr als 500 % ICL erfordert, muss ein größerer Anlasser verwendet werden. Er ist begrenzt auf 500 % von ICL (Baugröße des Sanftanlassers, siehe die Tabellen "Zuordnung von Sanftanlasser und Motor", Seite 178). Begrenzungsstrom = $ILt \times I_n$ .  Beispiel 1: $I_n = 22 \text{ A}$ , $ILt = 300 \%$ , Begrenzungsstrom = $300 \% \times 22 \text{ A} = 66 \text{ A}$ Beispiel 2: ATS 48C21Q, wobei ICL = 210 A $I_n = 195 \text{ A}$ , $ILt = 700 \%$ , Begrenzungsstrom = $700 \% \times 195 = 1365$ , begrenzt auf $500 \% \times 210 = 1050 \text{ A}$		
$ACC$	<b>Hochlaufzeit</b>	1 bis 60 s	15 s
	In dieser Zeit steigt das Anlaufmoment zwischen 0 und dem Nennmoment $M_N$ an, d. h. sie beschreibt die Steigung der Rampe bei zunehmendem Drehmoment.		

- (1) Werkeinstellung von  $I_n$  entsprechend dem gebräuchlichen Wert eines 4-poligen Normmotors mit 400 V Netzspannung in Klasse 10 (bei ATS 48\*\*\*Q).  
Werkeinstellung von  $I_n$  entsprechend dem gebräuchlichen Wert eines Normmotors gemäß NEC mit 460 V Netzspannung in Klasse 10 (bei ATS 48\*\*\*Y).

# Menü "Einstellung" SEt

Code	Beschreibung	Einstellbereich	Werks-einstellung
<b>4 9 0</b>	<b>Losbrechmoment beim Hochlauf</b>	0 bis 100 % von $M_N$	20 %
	<p>Einstellung des Losbrechmomentes in den Anlaufphasen, einstellbar von 0 bis 100 % des Nennmomentes.            Das anfängliche Startdrehmoment sollte so festgelegt werden, dass eine Motordrehung erfolgt, sobald der Befehl an den Motor ausgegeben wird.            Wird das Drehmoment zu niedrig gewählt, dreht sich der Motor erst nach dem „Run“-Signal.</p> 		
<b>5 4 9</b>	<b>Auswahl der Auslaufarten</b>	d-b-F	-F-
	<p>Drei Auslaufarten sind möglich:</p> <ul style="list-style-type: none"> <li>- <b>d</b> - : Auslauf bis Halt über Drehmomentsteuerung. Der Sanftanlasser beaufschlagt ein Motordrehmoment um entlang der Rampe auszulaufen; es wird so ein heftiger Bremsruck verhindert. Dieses Auslaufverfahren vermindert sehr effektiv z.B. Wasserschläge auf eine Pumpe.</li> <li>- <b>b</b> - : Anhalten mit dynamischer Bremsung; der Sanftanlasser erzeugt dabei ein Bremsmoment im Motor, um die Verzögerung bei großem Massenträgheitsmoment gewährleisten zu können.</li> <li>- <b>F</b> - : Anhalten im freien Auslauf, der Sanftanlasser legt kein Drehmoment am Motor an (Austrudeln).</li> </ul> <p>Wenn der Sanftanlasser in der Dreieckswicklung des Motors verdrahtet ist, ist nur die Auslaufart F zulässig.</p>		

# Menü "Einstellung" SET

Code	Beschreibung	Einstellbereich	Werkeinstellung
<b>dEC</b>	<b>Auslaufzeit</b>	1 bis 60 s	15 s
	<p>Dieser Parameter ist nur zugänglich, wenn StY = -d-.</p> <p>Ermöglicht die Einstellung einer Zeit zwischen 1 und 60 s, um vom geschätzten Drehmoment zum Drehmoment Null zu gelangen (= geführter Auslauf mit abnehmendem Drehmoment beim Anhalten in Auslaufart -d-).</p> <p>Diese Funktion passt die Progressivität des Auslaufvorgangs an und vermeidet hydraulische Stöße bei Pumpenanwendungen durch eine Anpassung des Drehmomentsollwertes.</p>  <p style="text-align: center;">Geschätztes Drehmoment in % des Nennmomentes</p> <p style="text-align: center;">Zeit (s)</p>		
<b>E dC</b>	<b>Schwellwert Übergang in freien Auslauf am Ende des Auslaufphase</b>	0 bis 100 %	20 %
	<p>Dieser Parameter ist nur zugänglich, wenn StY = -d- und wenn sich der Parameter CLP des Menüs Antrieb (drC) in Werkseinstellung befindet (On).</p> <p>Ermöglicht die Einstellung der Höhe des Enddrehmomentes zwischen 0 und 100 % des am Anfang des Auslaufvorgangs geschätzten Drehmomentes.</p> <p>Bei Pumpenanwendungen ist ein geführter Auslauf unterhalb des mit Edc eingestellten Wertes normalerweise nicht notwendig.</p> <p>Wenn das am Anfang des Auslaufvorgangs geschätzte Drehmoment unter 20 liegt, d. h. 20 % des Nennmomentes, wird der geführte Auslauf nicht aktiviert, und es erfolgt ein freier Auslauf.</p>  <p style="text-align: center;">Geschätztes Drehmoment in % des Nennmomentes</p> <p style="text-align: center;">Zeit (s)</p>		

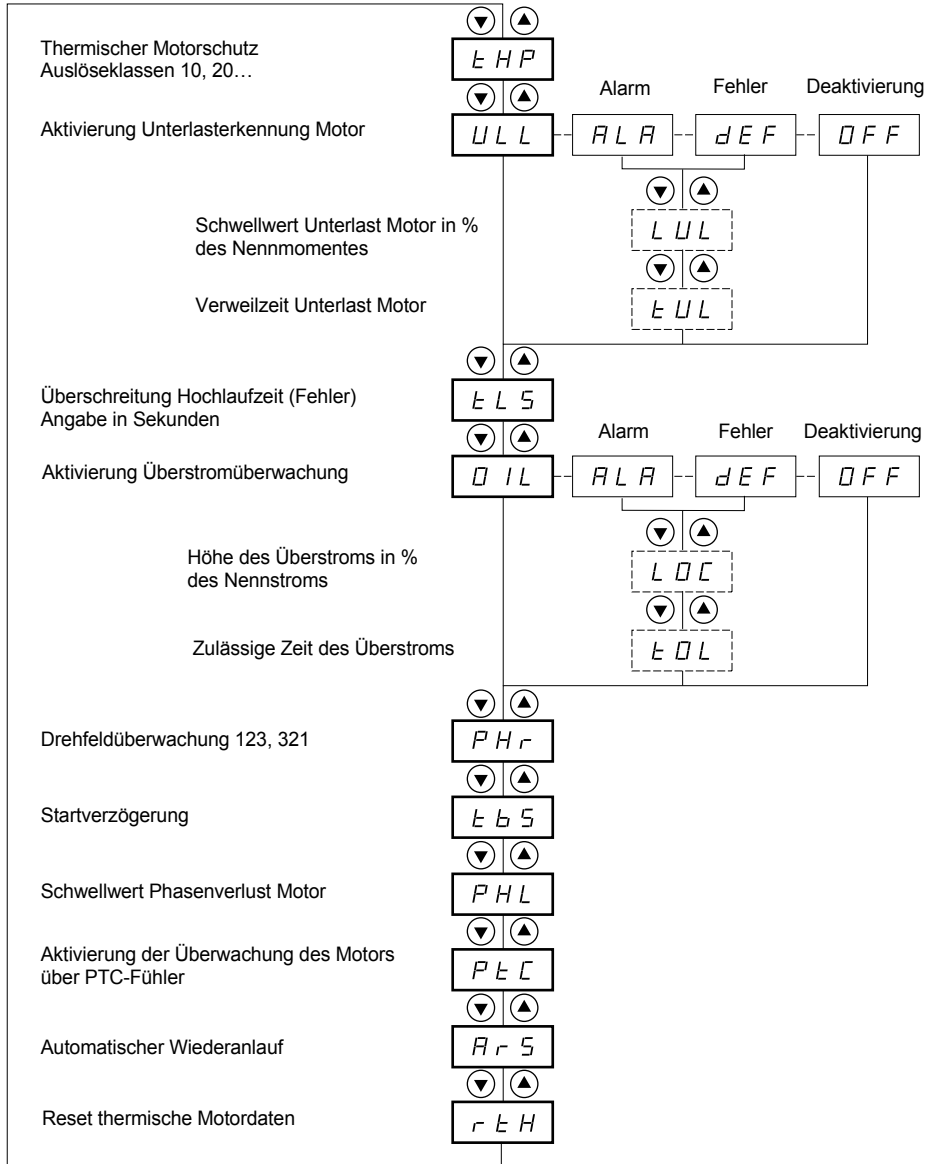
DEUTSCH



# Menü "Einstellung" SEt

Code	Beschreibung	Einstellbereich	Werks-einstellung
<b>brC</b>	<b>Stärke des internen Bremsmoments</b>	0 bis 100 %	50 %
	<p>Dieser Parameter ist nur zugänglich, wenn StY = -b-. Bei einem Anhalten in Auslaufart -b- lässt sich mit diesem Parameter die Stärke der Bremsung regeln.</p> <p>Die Bremsung ist nur bis 20 % der Nenndrehzahl möglich; das endgültige Anhalten des Motors wird durch die Einstellung der Einspeisezeit von Gleichstrom im Motor (auf zwei Phasen) geregelt. Siehe nächster Parameter EbA.</p> <p>Einspeisezeit Gleichstrom: <math>T2 = T1 \times EbA</math></p> <p>Hinweis: Die Zeit T1 wird nicht über brC festgelegt. T1 ist die Zeit in Sekunden, die der Motor benötigt hat, um von 100 % der Nenndrehzahl zu 20 % zu gelangen (hängt somit von den Kenndaten des Motors und der Anwendung ab).</p>		
<b>EbA</b>	<b>Einstellzeit für Gleichstrombremsung</b>	20 bis 100 %	20 %
	<p>Dieser Parameter ist nur zugänglich, wenn StY = -b-. Bei einem Anhalten in Auslaufart -b- legt dieser Parameter die Einspeisezeit für Gleichstrom am Ende der Bremsung fest. Ermöglicht die Einstellung der Einspeisezeit für Gleichstrom. Einstellbar von 20 bis 100 % der dynamischen Bremszeit (T1).</p> <p>Beispiel: Dynamische Bremsung = 10 s (T1) Die Anhaltezeit kann zwischen 2 und 10 s (T2) schwanken</p> <p>EbA = 20 entspricht einer Einspeisezeit von 2 s EbA = 100 entspricht einer Einspeisezeit von 10 s</p> <p>Werkseinstellung: 20</p>		

# Menü "Schutz" Pro



- Parameter im Menü
- Auswahl möglich
- Je nach Auswahl erscheinender Parameter

Angaben zum Zugriff auf die Parameter 210.

# Menü "Schutz" Pro

Die Änderung der Schutzparameter ist nur im Stillstand möglich.

Code	Beschreibung	Einstellbereich	Werks-einstellung
<b>tHP</b>	<b>Thermischer Motorschutz</b>		10
	<p>Siehe "Thermische Schutzvorrichtungen", Seite 205.</p> <p>30 : Klasse 30            25 : Klasse 25            20 : Klasse 20 (Schweranlauf)            15 : Klasse 15            10 : Klasse 10 (Standardbetrieb)            10A : Klasse 10A            2 : Unterklasse 2            OFF : kein Schutz</p>		
<b>ULL</b>	<b>Aktivierung Unterlasterkennung Motor</b>		OFF
	<p>Bei einem Motordrehmoment unterhalb eines einstellbaren Schwellwertes LUL während einer Zeit, die länger als ein einstellbarer Wert tUL ist:</p> <ul style="list-style-type: none"> <li>- ALA: Aktivierung eines Alarms (internes Bit und konfigurierbarer Logikausgang)</li> <li>- dEF: Sperren des Sanftanlassers und Anzeige der Störung ULF</li> <li>- OFF: kein Schutz</li> </ul>		
<b>LUL</b>	<b>Schwellwert Unterlast Motor</b>	20% bis 100% von $M_N$	60 %
	<p>Dieser Parameter ist nicht verfügbar, wenn ULL = OFF.            LUL ist einstellbar von 20% bis 100% des Motor-Nennmomentes.</p>		
<b>tUL</b>	<b>Verweilzeit Unterlast Motor</b>	1 bis 60 s	60 s
	<p>Dieser Parameter ist nicht verfügbar, wenn ULL = OFF.            Die Verzögerung tUL ist aktiviert, sobald das Motormoment unterhalb des Schwellwertes LUL liegt. Sie wird auf Null zurückgesetzt, wenn das Drehmoment diesen Schwellwert LUL wieder um + 10% (Hysteresis) überschreitet.</p>		
<b>tL5</b>	<b>Überschreitung Hochlaufzeit</b>	10 bis 999 s oder OFF	OFF
	<p>Wenn die Hochlaufzeit den Wert von tLS überschreitet, sperrt sich der Sanftanlasser und zeigt die Störung StF an. Die Bedingungen, die das Ende eines Anlaufvorgangs festlegen, sind:            Netzspannung liegt am Motor an (minimaler Zündwinkel) und Motorstrom unter 1,3 In.            - OFF: kein Schutz</p>		



Die Konfiguration einer Alarmüberwachung (ALA) meldet das Vorliegen einer Störung, gewährleistet jedoch keinen direkten Schutz für die Anlage

# Menü "Schutz" Pro


Code	Beschreibung	Einstellbereich	Werks-einstellung
<b>0 IL</b>	<b>Aktivierung Überstromüberwachung</b>		OFF
	<p>Funktion nur aktiv bei stabilem Betrieb.                      Wenn der Motorstrom einen einstellbaren Schwellwert LOC während einer Zeitdauer überschreitet, die länger als ein einstellbarer Wert tOL ist:</p> <ul style="list-style-type: none"> <li>- ALA: Aktivierung eines Alarms (internes Bit und konfigurierbarer Logikausgang)</li> <li>- dEF: Sperren des Sanftanlassers und Anzeige der Störung OLC</li> <li>- OFF: kein Schutz</li> </ul>		
<b>L OL</b>	<b>Schwellwert des Überstroms</b>	50% bis 300% von In	80 %
	<p>Dieser Parameter ist nicht verfügbar, wenn OIL = OFF.                      LOC ist einstellbar von 50% bis 300% des Motor-Nennstroms.</p>		
<b>t OL</b>	<b>Verweilzeit des Überstroms</b>	0,1 bis 60 s	10 s
	<p>Dieser Parameter ist nicht verfügbar, wenn OIL = OFF.                      Die Verzögerung tOL ist aktiviert, sobald der Motorstrom oberhalb des Schwellwertes LOC liegt. Sie wird auf Null zurückgesetzt, wenn der Strom diesen Schwellwert LOC wieder um mindestens 10% (Hysterese) unterschreitet.</p>		



**Die werkseitige Konfiguration einer Alarmüberwachung (ALA) meldet das Vorliegen einer Störung, gewährleistet jedoch keinen direkten Schutz für die Anlage**

DEUTSCH

# Menü "Schutz" Pro

Code	Beschreibung	Einstellbereich	Werkeinstellung
<i>PHr</i>	<b>Aktivierung der Drehfeldüberwachung</b>	321 oder 123 oder no	no
	Wenn sich die Phasen des Netzes nicht in der konfigurierten Reihenfolge befinden, sperrt sich der Sanftanlasser und zeigt die Störung PIF an. - 321 : umgekehrte Drehrichtung (L3 - L2 - L1) - 123 : direkte Drehrichtung (L1 - L2 - L3) - no : keine Überwachung		
<i>t b 5</i>	<b>Startverzögerung</b>	0 bis 999 s	2 s
	Vermeidet zeitlich zu dicht liegende aufeinanderfolgende Anlaufvorgänge, die den Motor überhitzen können. Die Verzögerung wird ausgelöst, sobald der Motor in den freien Auslauf übergeht. Bei 2-Draht-Steuerung erfolgt der Wiederanlauf nach der Verzögerung, wenn der Eingang des Befehls RUN gehalten wurde. Bei 3-Draht-Steuerung erfolgt der Wiederanlauf nach der Verzögerung, wenn ein neuer Befehl RUN (ansteigende Flanke) erteilt wird. Der Sanftanlasser zeigt während der Verzögerung "tbS" an.		
<i>PHL</i>	<b>Schwellwert Motorphasenverlust</b>	5 bis 10 %	10 %
	Wenn der Motorstrom in einer Phase während 0,5 s oder in den drei Phasen während 0,2 s unter diesen Schwellwert abfällt, sperrt sich der Sanftanlasser und zeigt die Störung PHF an. Einstellbar zwischen 5 und 10 % der Baugröße des Sanftanlassers ICL.		
<i>PtC</i>	<b>Aktivierung der Überwachung des Motors über PTC-Fühler.</b>		OFF
	Die PTC-Fühler des Motors müssen an den entsprechenden Analogeingang angeschlossen werden. Dieser Schutz ist unabhängig von dem berechneten thermischen Schutz (Parameter tHP), beide Schutzvorrichtungen können gemeinsam eingesetzt werden. - ALA: Aktivierung eines Alarms (internes Bit und belegbarer Logikausgang) - dEF: Sperren des Sanftanlassers und Anzeige der Störung Otf - OFF: kein Schutz		
<i>Rr 5</i>	<b>Automatischer Wiederanlauf</b>	On - OFF	OFF
	Nach Sperren infolge einer Störung, wenn die Störung beseitigt wurde und die übrigen Betriebsbedingungen ein Wiederanlaufen zulassen. Das Wiederanlaufen erfolgt über eine Reihe automatischer Versuche im Abstand von 60 s. Wenn der Sanftanlasser nach dem 6. Versuch nicht in Betrieb geht, bleibt er verriegelt und es muß ein manueller Reset erfolgen bzw. ein kurzes Wegschalten der Versorgungsspannung (siehe Kapitel "Störungen – Ursachen - Behebung" seite 241). Folgende Störmeldungen lassen diese Funktion zu: PHF, FrF, CLF, USF. Das Sicherheitsrelais des Sanftanlassers bleibt angezogen, wenn die Funktion aktiv ist. Der Fahrbefehl muss gehalten werden. Diese Funktion kann nur bei einer 2-Draht-Steuerung verwendet werden. - OFF: Funktion inaktiv - On: Funktion aktiv  <b>Stellen Sie sicher, dass ein plötzlicher Wiederanlauf keine Gefahren für Mensch oder Maschine birgt</b>		
<i>r t H</i>	<b>Zurücksetzen des berechneten thermischen Motorzustands durch den Sanftanlasser</b>	no - YES	no
	- no: Funktion inaktiv - YES: Funktion aktiv		



**Die werkseitige Konfiguration einer Alarmüberwachung (ALA) meldet das Vorliegen einer Störung, gewährleistet jedoch keinen direkten Schutz für die Anlage**

# Menü "Zusätzliche Einstellungen" drC

	▼ ▲
Begrenzung des Drehmoments in % des Nennmoments	<input type="text" value="t L 1"/>
	▼ ▲
Höhe der Boost-Spannung	<input type="text" value="b 5 t"/>
	▼ ▲
Schaltung des Sanftanlassers in der Dreieckwicklung des Motors (Wurzel-3-Schaltung)	<input type="text" value="d L t"/>
	▼ ▲
Test an Motor mit geringer Leistung	<input type="text" value="5 5 t"/>
	▼ ▲
Drehmomentsteuerung	<input type="text" value="C L P"/>
	▼ ▲
Kompensation der Statorverluste	<input type="text" value="L 5 C"/>
	▼ ▲
Verstärkung während des Auslaufs	<input type="text" value="t 1 G"/>
	▼ ▲
Aktivierung der Funktion "Kaskadenbetrieb"	<input type="text" value="C 5 C"/>
	▼ ▲
Bereich der Netzspannung (für die Berechnung von P in kW)	<input type="text" value="U L n"/>
	▼ ▲
Netzfrequenz	<input type="text" value="F r C"/>
	▼ ▲
Reset der kWh oder der Betriebszeit auf Null	<input type="text" value="r P r"/>
	▼ ▲
Rückkehr zu den Werkseinstellungen	<input type="text" value="F C 5"/>

Parameter im Menü

# Menü "Zusätzliche Einstellungen" drC

Die Änderung der Parameter im Menü „Zusätzliche Einstellungen“ ist nur im Stillstand möglich.

Code	Beschreibung	Einstellbereich	Werks-einstellung
<b>t L l</b>	<b>Drehmomentbegrenzung</b>	10 bis 200 % oder OFF	OFF
	<p>Ermöglicht die Begrenzung des Drehmomentsollwerts, um Übergänge in übersynchronen Betrieb bei Anwendungen mit hohem Massenträgheitsmoment zu vermeiden. Ein Hochlauf mit konstantem Drehmoment ist möglich, wenn <math>tq0 = tLI</math>.</p> <p>- OFF: keine Begrenzung - 10 bis 200: Einstellung der Begrenzung in % des Nennmoments</p>		
<b>b 5 t</b>	<b>Höhe der Boost-Spannung</b>	50 bis 100 % oder OFF	OFF
	<p>Ermöglicht bei Vorliegen eines Fahrbefehls während 100 ms das Anlegen einer einstellbaren Spannung. Am Ende dieser Dauer nimmt der Sanftanlasser wieder eine standardmäßige Hochlauframpe ausgehend von dem eingestellten Wert des Ausgangsdrehmoments (<math>tq0</math>) an. Mit dieser Funktion kann ein eventuelles "Losbrechmoment" (Haftreibung im Stillstand oder einer mechanischen Schwergängigkeit) überwunden werden.</p> <p>- OFF: Funktion inaktiv - 50 bis 100: Einstellung in % der Nennspannung des Motors</p> <div style="text-align: center;"> </div> <p><b>⚠ Bei Überdimensionierung des Sanftanlassers (<math>I \text{ Motor} &gt; I \text{ ATS48}</math>), kann ein zu hoher Wert des Parameters <b>bSt</b> eine Verriegelung des Sanftanlassers mit OCF auslösen</b></p>		
<b>d L t</b>	<b>Schaltung des Sanftanlassers in der Dreieckwicklung des Motors (Wurzel-3-Schaltung)</b>	on - OFF	OFF
	<p>Diese Schaltung ermöglicht bezogen auf die Leistung eine 1,7fache Überdimensionierung des Sanftanlassers, Bremsung oder Auslauf sind jedoch nicht möglich.</p> <p>- OFF: normale Schaltung in der Zuleitung - On: Schaltung in der Dreieckwicklung des Motors</p> <p>Der Nennstrom <math>I_n</math> des Motors bleibt der auf dem Leistungsschild des Motors angegebene Strom, und die Anzeige des Stroms entspricht dem Netzstrom des Versorgungsnetzes. Der Wert des Nennstroms <math>I_n</math> (Menü SET) bleibt der auf dem Leistungsschild des Motors gestempelte Wert für die Dreieckschaltung, da der Sanftanlasser selbst die Umrechnung für die Steuerung des Stroms in den Wicklungen vornimmt.</p> <p>Dieser Parameter ist nur bei den Sanftanlassern ATS 48***Q zugänglich oder ATS 48*** YS 316.</p> <p><b>⚠</b></p> <ul style="list-style-type: none"> <li>• Mit dieser Funktion ist dynamisches Bremsen nicht möglich</li> <li>• Keine Funktion "Kaskadenbetrieb"</li> <li>• Keine Motorheizung</li> <li>• Das Verdrahtungsdiagramm auf Seite 197 muss beachtet werden</li> </ul>		

# Menü "Zusätzliche Einstellungen" drC

Code	Beschreibung	Einstellbereich	Werks-einstellung
<b>55t</b>	<b>Test an Motor mit geringer Leistung</b>	On-OFF	OFF
	<p>Zur Überprüfung des Sanftanlassers in einer Test- oder Wartungsumgebung an einem Motor mit einer Leistung, die deutlich unter der Baugröße des Sanftanlassers liegt (insbesondere bei Sanftanlassern mit hoher Leistung).                      Der Parameter "Drehmomentsteuerung" CLP ist automatisch deaktiviert.                      - OFF: Funktion inaktiv                      - On: Funktion aktiv</p> <ul style="list-style-type: none"> <li>• <b>SSt kehrt in den Zustand OFF zurück, sobald die Steuerspannung unterbrochen ist. Beim darauffolgenden Wiedereinschalten nehmen die Störung PHF und der Parameter CLP wieder ihre Ausgangskonfiguration ein.</b></li> <li>• <b>SST dient ausschließlich der Wartung und Prüfung des Anlassers.</b></li> </ul>		
<b>CLP</b>	<b>Drehmomentsteuerung</b> (Steuerungsart).	On-OFF	On
	<p>- OFF: Funktion inaktiv                      - On: Funktion aktiv                      In der Position On erfolgen Hochlauf und Auslauf über eine Drehmomentrampe.                      In der Position OFF erfolgen Hochlauf und Auslauf über eine Spannungsänderung.                      Bei Anwendungen mit am selben Sanftanlasser parallelgeschalteten Motoren oder einem Motor mit sehr geringer Leistung bezogen auf die Baugröße des Sanftanlassers (Verwendung eines unterdimensionierten Motors zum Testen des Sanftanlassers) wird die Spannungssteuerung (CLP = OFF) empfohlen.</p>		
<b>L5C</b>	<b>Kompensation der Statorverluste</b>	0 bis 90 %	50 %
	<p>Parameter aktiv während der Hochlaufphasen (und der Auslaufphasen bei StY = -d-).                      Bei Drehmomentschwankungen muss dieser Parameter solange verringert werden, bis sich ein korrekter Betrieb einstellt.                      Schwingungserscheinungen treten im wesentlichen bei Schaltung des Sanftanlassers in der Dreieckwicklung des Motors und bei Motoren mit starkem Schlupf auf.</p>		
<b>tIG</b>	<b>Verstärkung während des Auslaufs</b> (bei Drehmomentsteuerung).	10 bis 50 %	40 %
	<p>Dieser Parameter ist nur zugänglich, wenn CLP = On und wenn der Parameter StY (Menü Einstellung SEt) = -d-.                      Ermöglicht die Eliminierung von Instabilitäten während des Auslaufs.                      Je nach den auftretenden Schwingungen auf einen größeren oder kleineren Wert einstellen.</p>		
<b>CS5</b>	<b>Aktivierung der Funktion "Kaskadenbetrieb"</b>	On-OFF	OFF
	<p>Siehe Steuerungsdiagramm auf Seite 204.                      - On: Funktion aktiv                      - OFF: Funktion inaktiv                      Dieser Parameter ist nur dann zugänglich, wenn das Relais R1 zuvor mit der Funktion "Netzschützensteuerung" belegt wurde und wenn die Funktionen "Anhalten im freien Auslauf", "Schaltung des Sanftanlassers in der Dreieckwicklung des Motors" und "Motorheizung" nicht konfiguriert sind.                      Einem Eingang LI = LIC zuordnen.                      Maximal 255 Motoren.</p>		
<b>ULn</b>	<b>Bereich der Netzspannung</b>	170 bis 460 V (ATS48**Q) 180 bis 790 V (ATS48**Y)	400 V (ATS48**Q) 460 V (ATS48**Y)
	<p>Dieser Parameter dient der Berechnung der angezeigten Leistung (Parameter LPr und LAP im Menü SUP). Die Genauigkeit der Anzeige hängt von der korrekten Einstellung dieses Parameters ab.</p>		

DEUTSCH



# Menü "Zusätzliche Einstellungen" drC

Code	Beschreibung	Einstellbereich	Werks-einstellung
FrC	<b>Netzfrequenz</b>	50-60-AUt	AUt
	- 50 : 50 Hz (Überwachungstoleranz der Störung "Netzfrequenz außerhalb Toleranz" FrF = ± 20 %). - 60 : 60 Hz (Überwachungstoleranz der Störung "Netzfrequenz außerhalb Toleranz" FrF = ± 20 %). - AUt : Automatische Erkennung der Netzfrequenz durch den Sanftanlasser mit einer Überwachungstoleranz der Störung "Netzfrequenz außerhalb Toleranz" FrF = ± 5 % Die Wahlmöglichkeiten 50 und 60 werden bei Spannungsversorgung über einen Generator aufgrund der auftretenden großen Toleranzen empfohlen.		
rPr	<b>Reset der kWh oder der Betriebszeit auf Null</b>	no-APH-trE	no
	- no: Funktion inaktiv - APH: Rücksetzen der kWh auf Null (1) - trE: Rücksetzen der Betriebszeit auf Null Eine Bestätigung des Reset-Befehls muß über ENT erfolgen. Die Ausführung von APH und trE erfolgt unmittelbar, der Parameter stellt sich anschließend automatisch auf no zurück.		
FL5	<b>Rückkehr zu den Werkseinstellungen</b>	no-YES	no
	Reinitialisieren aller Parameter auf ihren Ausgangswert "Werkseinstellung". - no: Funktion inaktiv - YES: Funktion aktiv, erfordert ein längeres Betätigen (etwa 2 s) zur Berücksichtigung, anschließend blinkt die Anzeige zur Bestätigung. Die Rückkehr des Parameters FCS auf den Wert no erfolgt automatisch bei Betätigen von ESC. <b>Dieser Parameter lässt sich nicht über das Bedienterminal verändern.</b>		

(1) Die Information "verbrauchte kWh" ist nur mit der Software PowerSuite oder online mit Modbus (Adresse W4074) sichtbar.

DEUTSCH



# Menü "Belegung der Eingänge / Ausgänge" IO

Die Änderung der Parameter für die Belegung der Eingänge / Ausgänge ist nur im Stillstand möglich.

Code	Beschreibung	Einstellbereich	Werks-einstellung
L 13 L 14	<b>Logikeingänge</b>		LIA LIL
	<p>Die gewählte Funktion ist aktiv, wenn der Eingang unter Spannung ist.</p> <ul style="list-style-type: none"> <li>- no: nicht belegt.</li> <li>- LIA: Anhalten im freien Auslauf, sobald ein STOP-Befehl erteilt wird. Diese Auswahl erscheint nicht, wenn der Parameter CSC im Menü drC auf "On" eingestellt ist. Erzwingt die Konfiguration des Anhaltens im freien Auslauf, aber steuert nicht das Anhalten.</li> <li>- LIE: externer Fehler. Ermöglicht dem Sanftanlasser die Berücksichtigung einer anwenderseitigen externen Störung (Niveau, Druck,...). Der Motor hält im freien Auslauf an, und der Sanftanlasser zeigt EtF an.</li> <li>- LIH: (1) Motorheizung. Diese Auswahl erscheint nicht, wenn der Parameter CSC im Menü drC auf "On" eingestellt ist. Ermöglicht den Schutz des Motors vor Frost oder Temperaturschwankungen, die zur Kondenswasserbildung führen können. Im Stillstand des Motors fließt ein einstellbarer Strom IPr nach einer einstellbaren Verzögerung tPr durch den Motor, wenn der Eingang aktiviert ist. Dieser Strom erwärmt den Motor, ohne dass der Motor sich dreht. IPr und tPr müssen eingestellt werden (siehe unten).</li> </ul> <div style="text-align: center;"> </div> <p>Die Motorheizung wird eingeschaltet, wenn der Eingang unter Spannung und der Motor im Stillstand ist, nachdem die Verzögerungen tPr und tbS (Menü PrO) verstrichen sind. Die Motorheizung endet, wenn der Eingang deaktiviert wird oder wenn ein Fahrbefehl erteilt wird bzw. wenn der Eingang STOP betätigt wird.</p> <ul style="list-style-type: none"> <li>- LIL: Modus LOCAL-Betrieb. Bei Verwendung der seriellen Schnittstelle ermöglicht dies ein Umschalten vom REMOTE-Betrieb (Steuerung über die serielle Schnittstelle) in den LOCAL-Betrieb (Steuerung über die Klemmenleiste).</li> <li>- LLI: (1) Unterdrückung aller Schutzfunktionen. Achtung, diese Betriebsart führt zum Erlöschen der Garantie des Sanftanlassers. Ermöglicht einen erzwungenen Betrieb des Sanftanlassers in Notfällen (z. B. Absaugen von Rauchgasen).</li> <li>- LIi: Reset der thermischen Störung des Motors.</li> <li>- LIC: Aktivierung der Funktion "Kaskadenbetrieb". In diesem Fall wird der thermische Schutz des Motors unterdrückt, und das Relais R1 muss als Netzschützensteuerung konfiguriert werden. Ermöglicht Hochlauf und Auslauf mehrerer identischer Motoren nacheinander über einen einzigen Sanftanlasser (siehe Schaltungsempfehlung).</li> <li>- LIr: Reset der Störungen, die ein Wiedereinschalten zulassen.</li> <li>- LIS: Aktivierung des zweiten Parametersatzes des Motors. Ermöglicht Hochlauf und Auslauf von zwei unterschiedlichen Motoren nacheinander oder eines Motors mit zwei unterschiedlichen Konfigurationen über nur einen Sanftanlasser.</li> </ul>		

(1) Diese Belegung erfordert ein Betätigen von ENT für die Dauer von 10 s, damit eine Berücksichtigung erfolgt. (Bestätigung durch Blinken der Anzeige).

**Dieser Parameter lässt sich nicht über das Bedienterminal verändern.**

# Menü "Belegung der Eingänge / Ausgänge" IO

Code	Beschreibung	Einstellbereich	Werks-einstellung
IPr	<b>Stärke der Motorheizung</b>	0 bis 100 %	0 %
	Dieser Parameter erscheint nach der Belegung von LI3 oder LI4 mit der Funktion LIH: Motorheizung. Er ermöglicht die Einstellung des Stroms, der während der Motorheizung fließt. Benutzen Sie ein Amperemeter (Effektivwert) um den Motorstrom zu setzen. Der Parameter In hat keinen Einfluss auf den Strom IPr.		
	<b>VORSICHT</b>  <b>GEFAHR FÜR MOTORSCHÄDEN</b> Wenn die Netzfrequenz schwankt, ist es notwendig ein externes Gerät zur Überwachung der Frequenz zu benutzen und die Funktion Stillstandsheizung zu deaktivieren. <b>Zuwendungen können in Materialschäden resultieren.</b>		
tPr	<b>Wartezeit bis Beginn Motorheizung</b>	0 bis 999 mn	5 mn
	Dieser Parameter erscheint nach der Belegung von LI3 oder LI4 mit der Funktion LIH: Motorheizung. Die Motorheizung wird eingeschaltet, wenn der Eingang unter Spannung ist, nachdem die Verzögerungen tPr und tbS (Menü PrO) verstrichen sind.		
L01 L02	<b>Logikausgänge</b>		tAl ,ml
	- no: nicht belegt. - tAl: Alarm Thermische Überlast Motor. Siehe Seite 205. - ml: Motor in Betrieb (informiert, dass potentiell Strom im Motor fließt). - AIL: Alarm Motorstrom (Schwellwert OIL und Zeit tOL im Menü PrO überschritten). Siehe "Funktion nur aktiv bei stabilem Betrieb.", Seite 220. - AUL: Alarm Unterlast Motor (Schwellwert LUL und Zeit tUL im Menü PrO überschritten). Siehe Seite 219. - APC: Alarm PTC-Fühler Motor. Siehe "Aktivierung der Überwachung des Motors über PTC-Fühler.", Seite 221. - AS2: Zweiter Parametersatz Motor aktiviert. Siehe LIS "Logikeingänge", Seite 227.		
r1	<b>Relais R1</b>		r1F
	- r1F: Störmelderelais. Das Relais R1 wird aktiviert, wenn der Sanftanlasser unter Spannung ist (zumindest Steuerteil CL1/CL2). Das Relais R1 wird deaktiviert, wenn eine Störung auftritt, der Motor geht dann in den freien Auslauf über. Siehe Sonderfall, wenn die Funktion "Automatischer Wiederanlauf" aktiviert ist, und Störungen - Ursachen - Behebung. Seite 241 bis 246 - r1I: Netzschützensteuerung. Das Relais R1 dient der Steuerung des Netzschützes ausgehend von den Steuerbefehlen RUN und STOP und der Signalisierung einer Störung. Das Relais R1 wird bei einem Fahrbefehl RUN (oder einem Befehl für die Motorheizung) aktiviert. Es wird am Ende der Bremsung und des Auslaufs oder beim Übergang in den freien Auslauf nach einem Haltebefehl STOP deaktiviert. Bei Auftreten einer Störung wird es ebenfalls deaktiviert, der Motor geht dann in den freien Auslauf über.		
r3	<b>Relais R3</b>		ml
	- no: nicht belegt - tAl: Alarm Thermische Überlast Motor. Siehe Seite 205. - ml: Motor in Betrieb (informiert, dass potentiell Strom im Motor fließt). - AIL: Alarm Motorstrom (Schwellwert OIL und Zeit tOL im Menü PrO überschritten). Siehe "Funktion nur aktiv bei stabilem Betrieb.", Seite 220. - AUL: Alarm Unterlast Motor (Schwellwert LUL und Zeit tUL im Menü PrO überschritten). Siehe Seite 219. - APC: Alarm PTC-Fühler Motor. Siehe "Aktivierung der Überwachung des Motors über PTC-Fühler.", Seite 221. - AS2: Zweiter Parametersatz Motor aktiviert. Siehe LIS "Logikeingänge", Seite 227.		

DEUTSCH

# Menü "Belegung der Eingänge / Ausgänge" IO

## Relais R2 "Ende des Hochlaufvorgangs" (nicht belegbar)

Das Relais R2 "Ende des Hochlaufvorgangs" wird eingeschaltet, wenn der Sanftanlasser unter Spannung ist, keine Störung vorliegt, und das Hochlaufen des Motors beendet ist. Bei einer Halteanforderung und bei einer Störung wird es ausgeschaltet. Es besteht aus einem Schließer (NO).

















Dieses Relais kann eingesetzt werden, um die Überbrückung des ATS 48 am Ende des Hochlaufs zu ermöglichen.

### Analogausgang


Code	Beschreibung	Einstellbereich	Werks-einstellung
<b># 0</b>	<b>Analogausgang</b>		OCr
	- no: nicht belegt - OCr: Motorstrom - Otr: Motordrehmoment - OtH: Thermischer Zustand des Motors - OCO: Cosinus $\varphi$ - OPr: Wirkleistung		
<b># 4</b>	<b>Konfiguration des vom Ausgang AO gelieferten Signaltyps</b>	020 - 420	020
	- 020 : Signal 0 - 20 mA - 420 : Signal 4 - 20 mA		
<b># 5 C</b>	<b>Skalierung des maximalen Signals des Analogausgangs</b>	50 bis 500 %	200
	In Prozent des Nennwerts des konfigurierten Parameters oder von 1 für den Cosinus $\varphi$ .		

# Menü "Parameter 2. Motor" St2

Die Parameter des ersten oder zweiten Motors werden über digitalen Eingang ausgewählt (LIS). Sie werden aktiviert:

Motorbemessungs-Betriebsstrom	 	Beim nächsten Anlaufvorgang
Begrenzungsstrom	 	Sofort
Hochlaufzeit	 	Beim nächsten Anlaufvorgang
Losbrechmoment beim Hochlauf	 	Beim nächsten Anlaufvorgang
Auslaufzeit	 	Beim nächsten Auslaufvorgang
Schwellwert Übergang in freien Auslauf am Ende des Auslaufs	 	Beim nächsten Auslaufvorgang
Drehmomentbegrenzung	 	Sofort
Verstärkung während des Auslaufs	 	Beim nächsten Auslaufvorgang

 Parameter im Menü

 Aktualisierung der Parameter je nach Auswahl von StY im Menü SEt

# Menü "Parameter 2. Motor" St2

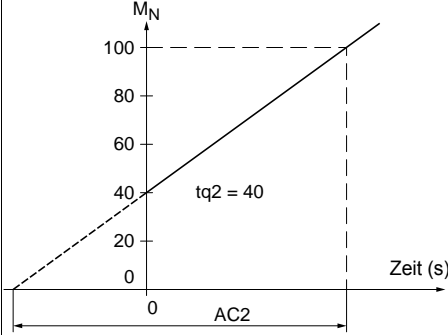
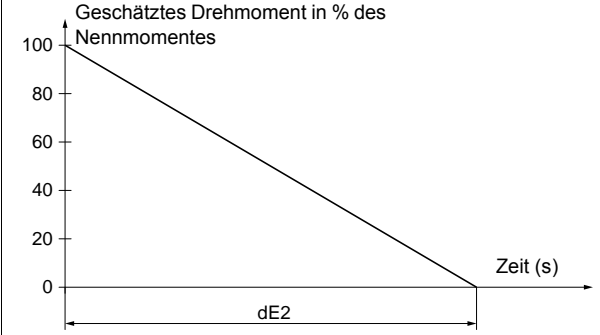
Dieses Menü ist nur sichtbar, wenn ein Logikeingang mit der Funktion "Aktivierung des zweiten Parametersatzes für den Motor" (LIS) im Menü "Belegung der Eingänge / Ausgänge I O" belegt ist.

Code	Beschreibung	Einstellbereich	Werks-einstellung
$I_{n2}$	<b>Motorbemessungs-Betriebsstrom</b>	0,4 bis 1,3 ICL	(1)
	Den auf dem Leistungsschild angegebenen Nennstrom des Motors einstellen, selbst wenn der Sanftanlasser in der Dreieckwicklung des Motors geschaltet wird (PrO). Überprüfen, dass dieser Strom zwischen 0,4 und 1,3 ICL liegt (ICL: Baugröße des Sanftanlassers). Siehe "Zuordnung von Sanftanlasser und Motor", Seite 178.		
$IL2$	<b>Motorbegrenzungsstrom</b>	150 bis 700 % von $I_n$ , begrenzt auf 500 % von ICL	400 % von $I_n$
	Der Motorbegrenzungsstrom $IL2$ wird in % von $I_{n2}$ angegeben. Er ist begrenzt auf 500 % von ICL (Baugröße des Sanftanlassers, siehe die Tabellen "Zuordnung von Sanftanlasser und Motor", Seite 178). Begrenzungsstrom = $IL2 \times I_{n2}$  Beispiel 1: $I_{n2} = 21 \text{ A}$ , $IL2 = 300 \%$ , Begrenzungsstrom = $300 \% \times 22 \text{ A} = 66 \text{ A}$ Beispiel 2: ATS 48C21Q, wobei ICL = 210 A $I_{n2} = 195 \text{ A}$ , $IL2 = 700 \%$ , Begrenzungsstrom = $700 \% \times 195 = 1365$ , begrenzt auf $500 \% \times 210 = 1050 \text{ A}$		
$AC2$	<b>Hochlaufzeit</b>	1 bis 60 s	15 s
	In dieser Zeit steigt das Anlaufmoment zwischen 0 und dem Nennmoment $M_N$ an, d. h. sie beschreibt die Steigung der Rampe bei zunehmendem Drehmoment.		
	<p>Referenz-Drehmoment in % von <math>M_N</math></p> <p>Zeit (s)</p> <p>AC2</p>		

(1) Werkseinstellung von  $I_{n2}$  entsprechend dem gebräuchlichen Wert eines 4-poligen Normmotors mit 400 V Netzspannung in Klasse 10 (bei ATS 48\*\*\*Q).

Werkseinstellung von  $I_{n2}$  entsprechend dem gebräuchlichen Wert eines Normmotors gemäß NEC mit 460 V Netzspannung in Klasse 10 (bei ATS 48\*\*\*Y).

# Menü "Parameter 2. Motor" St2

Code	Beschreibung	Einstellbereich	Werkeinstellung
<b>t 92</b>	<p><b>Losbrechmoment beim Hochlauf</b></p> <p>Einstellung des Losbrechmomentes in den Anlaufphasen, einstellbar von 0 bis 100 % des Nennmomentes.</p> 	0 bis 100 % von $M_N$	20 %
<b>d E 2</b>	<p><b>Auslaufzeit</b></p> <p>Dieser Parameter ist nur zugänglich, wenn STY = -d-. Ermöglicht die Einstellung einer Zeit zwischen 1 und 60 s, um vom geschätzten Drehmoment zum Drehmoment Null zu gelangen (= geführter Auslauf mit abnehmendem Drehmoment beim Anhalten in Auslaufart -d-). Diese Funktion passt die Progressivität des Auslaufvorgangs an und vermeidet hydraulische Stöße bei Pumpenanwendungen durch eine Anpassung des Drehmomentsollwertes.</p> 	1 bis 60 s	15 s

DEUTSCH













# Menü "Parameter 2. Motor" St2

Code	Beschreibung	Einstellbereich	Werks-einstellung
<b>Ed2</b>	<b>Schwellwert Übergang in freien Auslauf am Ende der Auslaufphase</b>	0 bis 100 %	20 %
	<p>Dieser Parameter ist nur zugänglich, wenn StY = -d- und wenn sich der Parameter CLP des Menüs Antrieb (drC) in Werkseinstellung befindet (On).                      Ermöglicht die Einstellung der Höhe des Endmomentes zwischen 0 und 100 % des am Anfang des Auslaufvorgangs geschätzten Drehmomentes.                      Bei Pumpenanwendungen ist ein geführter Auslauf unterhalb des mit Ed2 eingestellten Wertes normalerweise nicht notwendig.                      Wenn das am Anfang des Auslaufvorgangs geschätzte Drehmoment unter 20 liegt, d. h. 20 % des Nennmomentes, wird der geführte Auslauf nicht aktiviert, und es erfolgt ein freier Auslauf.</p>		
	<p>Das Diagramm zeigt die Entwicklung des geschätzten Drehmomentes in Prozent des Nennmomentes über die Zeit. Die Y-Achse ist mit 'Geschätztes Drehmoment in % des Nennmomentes' beschriftet und reicht von 0 bis 100. Die X-Achse ist mit 'Zeit (s)' beschriftet. Eine gestrichelte Linie zeigt den linearen Abfall des Drehmomentes. Ein horizontaler gestrichelter Strich markiert den Wert 'Ed2' auf der Y-Achse. Ein vertikaler Strich markiert das 'Ende des geführten Auslaufs'. Die Zeitdauer bis zu diesem Punkt ist als 'dE2' bezeichnet.</p>		
<b>tL2</b>	<b>Drehmomentbegrenzung</b>	10 bis 200 % oder OFF	OFF
	<p>Ermöglicht die Begrenzung des Drehmomentsollwerts, um Übergänge in übersynchronen Betrieb bei Anwendungen mit hohem Massenträgheitsmoment zu vermeiden. Ein Hochlauf mit konstantem Drehmoment ist möglich, wenn <math>tq2 = tL2</math>.                      - OFF: keine Begrenzung                      - 10 bis 200: Einstellung der Begrenzung in % des Nennmomentes</p>		
<b>tI2</b>	<b>Verstärkung während des Auslaufs</b> (bei Drehmomentsteuerung)	10 bis 50 %	40 %
	<p>Dieser Parameter ist nur zugänglich, wenn CLP = On und wenn der Parameter StY (Menü Einstellung SEt) = -d-.                      Ermöglicht die Eliminierung von Instabilitäten während des Auslaufs.                      Je nach den auftretenden Schwingungen auf einen größeren oder kleineren Wert einstellen.</p>		

# Menü "Kommunikation" COP

---

Adresse des Sanftanlassers	  <input type="text" value="A d d"/>
Datenübertragungsgeschwindigkeit	  <input type="text" value="t b r"/>
Datenübertragungsformat	  <input type="text" value="F D r"/>
Einstellung des Time Out der seriellen Schnittstelle	  <input type="text" value="t L P"/>
Konfiguration der Schnittstelle für die Kommunikation mit dem Bedienterminal	  <input type="text" value="P C t"/>

Parameter im Menü

# Menü "Kommunikation" COP

Die Änderung der Parameter des Menüs „Kommunikation“ ist nur im Stillstand möglich.  
Intern wird das Modbus-Protokoll verwendet.




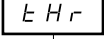
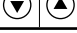
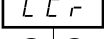
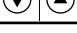
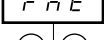

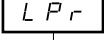

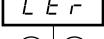

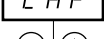

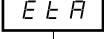
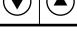
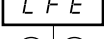

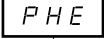
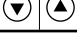
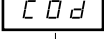
Code	Beschreibung	Einstellbereich	Werks-einstellung
<i>R d d</i>	<b>Adresse des Sanftanlassers</b> über die serielle Schnittstelle RS485	0 bis 31	0
<i>t b r</i>	<b>Datenübertragungsrate</b> in Kilobit pro Sekunde	4,8 - 9,6 - 19,2	19,2
<i>F 0 r</i>	<b>Datenübertragungsformat</b> 8o1 : 8 Datenbits, ungerade Parität, 1 Stoppbit 8E1 : 8 Datenbits, gerade Parität, 1 Stoppbit 8n1 : 8 Datenbits, keine Parität, 1 Stoppbit 8n2 : 8 Datenbits, keine Parität, 2 Stoppbits		8n1
<i>t L P</i>	<b>Einstellung des Time Out der seriellen Schnittstelle (1)</b>	0,1 bis 60 s	5 s
<i>P C t</i>	<b>Konfiguration der seriellen Schnittstelle für die Kommunikation mit dem Bedienterminal</b> On: Funktion aktiv. Konfiguriert den Sanftanlasser vorübergehend (tbr und FOr) für die Kommunikation mit dem Bedienterminal. Konfiguriert den Anlasser (tbr und For) temporär auf die Kommunikation mit dem externen Terminal, kommt zum Einsatz wenn tbr und FOr nicht in Werkseinstellung ist. OFF: Funktion temporäre Konfiguration inaktiv <b>PcT kehrt in den Zustand OFF zurück, sobald die Steuerspannung unterbrochen ist. Beim darauffolgenden Wiedereinschalten nehmen die Parameter tbr und FOr wieder ihre Ausgangskonfiguration ein</b>		OFF




(1) Überprüfen Sie, dass die eingestellte Zeit mit der Betriebssicherheit der Maschine vereinbar ist

# Menü "Angezeigter Parameter" SUP

DEUTSCH

Cosinus $\varphi$	 
Thermischer Zustand des Motors in %	 
Motorstrom	 
Betriebszeit nach letztem Reset	 
Wirkleistung in %	 
Motorlast/-moment in %	 
Wirkleistung in kW	  ULn im Menü drC einstellen
Anzeige des aktuellen Zustands (ACC, rUn, dEC, ...)	 
Letzter Fehler	 
Phasenfolge 1-2-3 oder 3-2-1	 
Zugriffscod des Terminals	 

 Parameter im Menü

# Menü "Angezeigter Parameter" SUP

**Der angezeigte Parameter kann im Stillstand oder während des Betriebs verändert werden.**


In der Werkseinstellung wird der Motorstrom angezeigt (Parameter LCr).

Die gewählte Anzeige wird wie folgt gespeichert:

- 1. Drücken der ENT-Taste: Die Auswahl ist vorübergehend und wird beim nächsten Abschalten gelöscht.
- 2. Drücken der ENT-Taste für die Dauer von 2 Sekunden: Die Anzeige blinkt, und die Auswahl ist außer bei einer Veränderung definitiv.

Code	Parameter	Einheit
<b>LD5</b>	<b>Cosinus <math>\varphi</math></b>	0,01
<b>tHr</b>	<b>Thermischer Zustand des Motors</b> Dieser Parameter nimmt Werte von 0 bis 125 % an. 100 % entspricht dem thermischen Nennzustand für den eingestellten Strom In.	%
<b>LCr</b>	<b>Motorstrom</b> In Ampere bis 999 A (Beispiele: 01.5 = 1,5 A ; 15.0 = 15 A ; 150 = 150 A) In Kilo-Ampere ab 1000 A (Beispiele: 1.50 = 1500 A ; 1.15 = 1150 A)	A oder kA
<b>rne</b>	<b>Betriebszeit</b> in Stunden nach dem letzten Reset. In Stunden bis 999 h (Beispiele: 001 = 1 h ; 111 = 111 h) In tausend Stunden von 1000 bis 65535 (Beispiele: 1.11 = 1110 h ; 11.1 = 11100 h) Über 65535 h (65.5) wird die Anzeige auf Null zurückgesetzt. Die Betriebszeit wird gezählt, wenn der Motor sich nicht im Stillstand befindet, d. h. sobald die Thyristoren gezündet werden (Heizung, Hochlauf, Dauerbetrieb, Auslauf, Bremsung) und im Dauerbetrieb mit überbrücktem Sanftanlasser. Der Reset des Betriebsstundenzählers kann online über ein Steuerungswort und über das Terminal im Stillstand erfolgen. Beim Abschalten des Steuerungsteils wird der Betriebsstundenzähler im EEPROM gespeichert.	h oder kh
<b>LP r</b>	<b>Wirkleistung</b> Dieser Parameter nimmt Werte von 0 bis 255 % an. 100 % entspricht der Leistung bei Nennstrom und voller Spannung.	%
<b>Lt r</b>	<b>Motorlast/-moment</b> Dieser Parameter nimmt Werte von 0 bis 255 % an. 100 % entspricht dem Nennmoment.	%
<b>LAP</b>	<b>Wirkleistung in kW</b> Für diesen Parameter muss der exakte Wert der Netzspannung ULn im Menü drc konfiguriert werden.	kW
<b>E t R</b>	<b>Anzeige des aktuellen Zustands</b> <ul style="list-style-type: none"> <li>- nLP : Sanftanlasser ohne Fahrbefehl und Leistung nicht mit Spannung versorgt</li> <li>- rdY : Sanftanlasser ohne Fahrbefehl und Leistung mit Spannung versorgt</li> <li>- tbS : Startverzögerung nicht verstrichen</li> <li>- ACC : im Hochlauf</li> <li>- dEC : im Auslauf</li> <li>- rUn : Funktion im stabilen Betrieb</li> <li>- brL : in Bremsung</li> <li>- CLI : Sanftanlasser in Strombegrenzung</li> <li>- nSt : Erzwingener " Freier Auslauf " über serielle Schnittstelle</li> </ul>	
<b>L F t</b>	<b>Letzter Fehler (241).</b> Wenn keine Störung gespeichert wurde, erscheint auf der Anzeige nOF. Wenn Fehler unterdrückt wurden, zeigt das Display InH an.	
<b>PHE</b>	<b>Phasenfolge</b> vom Sanftanlasser aus gesehen (Drehfeldüberwachung) <ul style="list-style-type: none"> <li>- 123 : direkte Drehrichtung (L1-L2-L3)</li> <li>- 321 : umgekehrte Drehrichtung (L3-L2-L1)</li> </ul>	

# Menü "Angezeigter Parameter" SUP

Code	Parameter
<b>C D d</b>	<p><b>Zugriffscodes des Terminals</b> Ermöglicht den Schutz der Konfiguration des Sanftanlassers über einen Zugriffscode.</p> <p> <b>Achtung: Vor der Eingabe eines Codes sollten Sie diesen sorgfältig notieren</b></p> <ul style="list-style-type: none"><li>• <b>OFF</b> : Der Zugriff wird durch keinen Code gesperrt.<ul style="list-style-type: none"><li>- Um den Zugriff zu sperren, geben Sie einen Code (2 bis 999) ein. Erhöhen Sie die Anzeige dabei über ▲, und drücken Sie anschließend auf ENT. Darauf erscheint "On", und der Zugriff auf den Parameter ist gesperrt.</li></ul></li><li>• <b>On</b> : Der Zugriff wird über einen Code (2 bis 999) gesperrt.<ul style="list-style-type: none"><li>- <b>Um den Zugriff freizuschalten</b>, geben Sie den Code ein. Erhöhen Sie die Anzeige dabei über ▲, und drücken Sie anschließend auf ENT. Der Code wird weiterhin angezeigt, und der Zugriff ist bis zum nächsten Abschalten freigegeben. Beim nächsten Einschalten wird der Zugriff auf den Parameter wieder gesperrt.</li><li>- <b>Wird ein fehlerhafter Code eingegeben</b>, schaltet die Anzeige wieder auf "On", und der Zugriff auf den Parameter bleibt gesperrt.</li></ul></li><li>• <b>XXX</b> : Der Zugriff auf den Parameter ist freigegeben (der Code wird weiterhin angezeigt).<ul style="list-style-type: none"><li>- <b>Um die Sperre mit demselben Code zu reaktivieren</b>, wenn der Zugriff auf den Parameter freigegeben ist, kommen Sie über die Taste ▼ zurück auf "On", und drücken anschließend auf ENT. "On" wird weiterhin angezeigt, und der Zugriff auf den Parameter ist gesperrt.</li><li>- <b>Um den Zugriff mit einem neuen Code zu sperren</b>, wenn der Zugriff auf den Parameter freigegeben ist, geben Sie den neuen Code ein und verändern dabei die Anzeige über ▲ oder ▼ und drücken anschließend auf ENT. Darauf erscheint "On", und der Zugriff auf den Parameter ist gesperrt.</li><li>- <b>Um die Sperre zu entfernen</b>, wenn der Zugriff auf den Parameter freigegeben ist, kommen Sie über die Taste ▼ zurück auf "OFF" und drücken anschließend auf ENT. "OFF" wird weiterhin angezeigt, der Zugriff auf den Parameter ist freigegeben und bleibt dies auch nach einem Abschalten und anschließendem Wiedereinschalten.</li></ul></li></ul>

Wenn der Zugriff über einen Code gesperrt ist, sind nur die Überwachungsparameter zugänglich, und der angezeigte Parameter kann nur provisorisch ausgewählt werden.

# Tabelle Kompatibilität

Die Auswahl der Applikationsfunktionen kann durch Inkompatibilitäten von Funktionen untereinander beschränkt sein. Die Funktionen, die nicht aufgelistet sind, sind nicht von solchen Einschränkungen betroffen.

Funktionen	Halt über geführten Auslauf	Halt über gebremsten Auslauf	Erzwungener Freier Auslauf	Thermischer Schutz	Verlust einer Motorphase	Verdrahtung in der Dreieckswicklung des Motors	Test an Motor mit geringer Leistung	Kaskade	Motorheizung
Halt über geführten Auslauf	Ohne Bezug	Funktion nicht kompatibel							
Halt über gebremsten Auslauf	Funktion nicht kompatibel	Ohne Bezug				Funktion nicht kompatibel			
Erzwungener Freier Auslauf			Ohne Bezug					Funktion nicht kompatibel	
Thermischer Schutz				Ohne Bezug				Funktion nicht kompatibel	(2)
Verlust einer Motorphase					Ohne Bezug				Funktion nicht kompatibel
Verdrahtung in der Dreieckswicklung des Motors		Funktion nicht kompatibel				Ohne Bezug	Funktion nicht kompatibel	Funktion nicht kompatibel	Funktion nicht kompatibel
Test an Motor mit geringer Leistung						Funktion nicht kompatibel	Ohne Bezug	Funktion nicht kompatibel	
Kaskade			Funktion nicht kompatibel	Funktion nicht kompatibel		Funktion nicht kompatibel	Funktion nicht kompatibel	Ohne Bezug	Funktion nicht kompatibel
Motorheizung				(2)	Funktion nicht kompatibel	Funktion nicht kompatibel		Funktion nicht kompatibel	Ohne Bezug

	Funktion kompatibel
	Funktion nicht kompatibel
	Ohne Bezug

(1) Verlust einer nicht überwachten Motorphase

(2) Während der Motorheizung ist der thermische Motorschutz nicht gewährleistet. Regel : Einen entsprechenden Heizstromwert IPr einstellen

## Wartung

Der Altstart 48 erfordert keine vorbeugende Wartung. Dennoch sollten in regelmäßigen Abständen:

- Zustand und Festigkeit der Verbindungen kontrolliert werden
- geprüft werden, dass die Temperatur in der Nähe des Gerätes im zulässigen Bereich bleibt und dass die Belüftung wirksam arbeitet (durchschnittliche Lebensdauer von Lüftern: 3 bis 5 Jahre, je nach Einsatzbedingungen)
- der Kühlkörper, falls erforderlich, entstaubt werden

## Unterstützung bei der Wartung

Bei einer Störung während der Inbetriebnahme oder des Betriebs muss zunächst sichergestellt werden, dass die Empfehlungen bezüglich Umgebung, Einbau und Anschluss befolgt wurden.

Die zuerst festgestellte Störung wird gespeichert und auf dem Terminal angezeigt: Der Sanftanlasser sperrt sich, und die Relais R1 und R2 ändern je nach Belegung ihren Zustand.

## Löschen von Störungen/Fehlern

Bei einer Störung, die ein Wiedereinschalten nicht zulässt, die Spannungsversorgung des Steuerteils des Sanftanlassers unterbrechen.

Abwarten, bis die Anzeige komplett erloschen ist.

Den Grund für die Störung feststellen, und diese beseitigen.

Spannung wieder herstellen: Ist die Störung behoben, wird die Fehleranzeige gelöscht.

In bestimmten Fällen erfolgt nach Verschwinden der Störung ein automatischer Wiederanlauf, falls diese Funktion programmiert wurde.

## Menü Überwachung

Dieses Menü unterstützt bei der Vorbeugung und Ursachenforschung von Störungen mittels Anzeige des Zustandes des Sanftanlassers und seiner aktuellen Werte.

## Ersatzteile und Reparatur

Wenden Sie sich bitte an die Service-Abteilung von Schneider Electric.



# Störungen - Ursachen - Behebung

**Tritt eine Störung bei der Inbetriebnahme des Gerätes auf, sollte in der Regel auf die Werkseinstellung zurückgegriffen werden, um danach die benötigten Einstellungen schrittweise vorzunehmen.**

## Kein Hochlaufen ohne Fehleranzeige

- Keine Anzeige: Prüfen, ob die Netzspannung an der Spannungsversorgung des Steuerteils CL1/CL2 anliegt (193)
- Prüfen, ob der angezeigte Code nicht dem normalen Betriebszustand des Gerätes entspricht (211)
- Prüfen, ob die Fahrbefehle RUN/STOP erteilt wurden (194)

## Störungen, die ein Wiedereinschalten nicht zulassen

Bei diesem Störungstyp sperrt sich der Sanftanlasser, und der Motor geht in den freien Auslauf über.

Signalisierung:

- Öffnen des Relais "Ende des Hochlaufvorgangs" R2
- Öffnen des Relais R1 (infolge des Sperrens des Sanftanlassers)
- Aufleuchten des Fehlercodes auf der Anzeige
- Speichern der fünf letzten Fehlermeldungen, die mit der Software PowerSuite angezeigt werden können

Bedingungen für den Wiederanlauf:

- Behebung der Störungsursachen
- Unterbrechung, dann Wiederherstellung der Spannungsversorgung des Steuerteils

Angezeigte Störung	Wahrscheinliche Ursache	Maßnahme, Behebung
<i>In F</i>	<b>Interner Fehler</b>	Spannungsversorgung des Steuerteils unterbrechen, dann wiederherstellen. Besteht die Störung weiterhin, wenden Sie sich bitte an Schneider Electric.
<i>DC F</i>	<b>Überstrom:</b> <ul style="list-style-type: none"> <li>• Impedanter Kurzschluss am Ausgang des Sanftanlassers</li> <li>• Interner Kurzschluss</li> <li>• Überbrückungsschütz verklebt</li> <li>• Überdimensionierung Sanftanlasser</li> </ul>	Sanftanlasser spannungslos machen. <ul style="list-style-type: none"> <li>• Verbindungskabel und Isolierung des Motors überprüfen</li> <li>• Thyristoren überprüfen</li> <li>• Überbrückungsschütz überprüfen (Kontakt verklebt)</li> <li>• Kontrollieren Sie den Parameter bSt im Menü drC auf Seite 223.</li> </ul>
<i>P I F</i>	<b>Drehfeldänderung</b> Die Phasenfolge des Netzes stimmt nicht mit der über PHr im Menü Schutz getroffenen Auswahl überein.	Zwei Phasen des Netzes vertauschen oder PHr = no setzen
<i>EE F</i>	<b>Störung des internen Speichers (EEPROM)</b>	Spannungsversorgung des Steuerteils unterbrechen, dann wiederherstellen. Besteht die Störung weiterhin, wenden Sie sich bitte an Schneider Electric.

# Störungen - Ursachen - Behebung

## Störungen, die bei Verschwinden der Ursachen von selbst ein Wiedereinschalten zulassen

Bei diesem Störungstyp sperrt sich der Sanftanlasser, und der Motor geht in den freien Auslauf über.

Signalisierung:

- Öffnen des Relais "Ende des Hochlaufvorgangs" R2.
- Öffnen des Relais R1, aber nur wenn es als Netzschützensteuerung konfiguriert ist.
- Aufleuchten des Fehlercodes auf der Anzeige, solange die Störung andauert.
- Speichern der fünf letzten Fehlermeldungen, die mit der Software PowerSuite angezeigt werden können.

Bedingungen für den Wiederanlauf:

- Behebung der Störungsursachen.
- Bei 2-Draht-Steuerung muss der Fahrbefehl am Eingang RUN gehalten werden.
- Bei 3-Draht-Steuerung ist ein neuer Fahrbefehl (ansteigende Flanke) am Eingang RUN erforderlich.

Angezeigte Störung	Wahrscheinliche Ursache	Maßnahme, Behebung
CF F	<b>Unzulässige Konfiguration</b> beim Motorstart.	<ul style="list-style-type: none"><li>• Im Menü Antrieb drC zur Werkseinstellung zurückkehren.</li><li>• Sanftanlasser neu konfigurieren.</li></ul>
CF I	<b>Unzulässige Konfiguration</b> Die über die serielle Schnittstelle in das Gerät geladene Konfiguration ist inkonsistent.	<ul style="list-style-type: none"><li>• Die zuvor geladene Konfiguration überprüfen.</li><li>• Eine konsistente Konfiguration laden</li></ul>

# Störungen - Ursachen - Behebung

## Störungen, die ein Wiedereinschalten zulassen und bei denen es zu einem automatischen Wiederanlauf kommen kann (1)

Bei diesem Störungstyp sperrt sich der Sanftanlasser, und der Motor geht in den freien Auslauf über.

Signalisierung bei automatischem Wiederanlauf:

- Öffnen des Relais "Ende des Hochlaufvorgangs" R2
- Öffnen des Relais R1, aber nur wenn es als Netzschützensteuerung ausgeführt ist. R1 bleibt geschlossen, wenn es als Fehlermelderrelais ausgeführt ist, 228
- Aufleuchten des Fehlercodes auf der Anzeige, solange die Störung andauert
- Speichern der fünf letzten Fehlermeldungen, die mit der Software PowerSuite angezeigt werden können

Bedingungen für den Wiederanlauf bei folgenden Störungen mit automatischem Wiederanlauf (nur bei 2-Draht-Steuerung):

- Behebung der Störungsursachen
- Fahrbefehl am Eingang RUN gehalten
- Es werden 6 Versuche für einen Wiederanlauf im Zeitzyklus von 60 Sekunden durchgeführt. Beim sechsten Versuch, und noch vorhandenem Fehler, muß ein manueller Reset erfolgen (siehe nachstehende Seite) und R1 wird geöffnet, wenn es als Fehlerrelais konfiguriert wurde.

Angezeigte Störung	Wahrscheinliche Ursache	Maßnahme, Behebung
<i>FrF</i> (2)	<b>Netzfrequenz außerhalb Toleranz.</b> Diese Störung kann im Menü "Zusätzliche Einstellungen" drC, Parameter FrC, konfiguriert werden.	<ul style="list-style-type: none"> <li>• Netz prüfen.</li> <li>• Prüfen, ob die Konfiguration des Parameters FrC mit dem angeschlossenen Netz vereinbar ist (z. B. Generator).</li> </ul>
<i>PHF</i> (3)	<p><b>Ausfall einer Netzphase</b></p> <p><b>Ausfall einer Motorphase</b> Wenn der Motorstrom in einer Phase für 0,5 s oder in allen drei Phasen für 0,2 s unter einen eingestellten Schwellwert PHL sinkt. Diese Störung kann im Menü Schutz PrO, Parameter PHL, konfiguriert werden.</p>	<ul style="list-style-type: none"> <li>• Überprüfen Sie die Netzleitung, die Frequenzstabilität, den Anschluss am Anlasser und alle Geräte zwischen der Netzleitung und dem Anlasser (Schütz, Sicherungen, Leistungsschalter usw.).</li> <li>• Falls ein Überbrückungsschütz verwendet wird, prüfen Sie den Mechanismus (Verschleiß, mechanisches Spiel, Schmierung, Blockierungen...).</li> <li>• Prüfen Sie den Motoranschluss (Klemmen T1, T2, T3) und die eventuell zwischen Sanftanlasser und Motor geschalteten Trennvorrichtungen (Schütze, Trennschalter, ...) prüfen.</li> <li>• Zustand des Motors prüfen.</li> <li>• Prüfen, ob die Konfiguration des Parameters PHL zum eingesetzten Motor passt.</li> </ul>

- (1) Ist die Funktion automatischer Wiederanlauf nicht gewählt, 245 bezüglich Signalisierung und Bedingungen für den Wiederanlauf bei diesen Störungen
- (2) Nach jedem Einschalten der Spannungsversorgung des Steuerteils erfolgt die FRF-Erkennung nur beim ersten Einschalten der Netzspannungsversorgung.
- (3) Beim nächsten Einschalten der Netzspannungsversorgung führt eine fehlerhafte Frequenz auch zu einem Synchronisationsfehler PHF.

# Störungen - Ursachen - Behebung

---

## Störungen, die ein Wiedereinschalten zulassen und bei denen es zu einem automatischen Wiederanlauf kommen kann (1)

Bedingungen für den Wiederanlauf bei folgenden Störungen:

- Behebung der Störungsursachen
- Fahrbefehl wird gehalten (nur bei 2-Draht-Steuerung)

Angezeigte Störung	Wahrscheinliche Ursache	Maßnahme, Behebung
<i>U 5 F</i>	<b>Netz nicht vorhanden</b> bei einem Fahrbefehl.	<ul style="list-style-type: none"><li>• Spannung und Schaltkreis der Leistungsversorgung prüfen.</li></ul>
<i>CLF</i>	Ausfall der Spannungsversorgung des Steuerteils	<ul style="list-style-type: none"><li>• Unterbrechung von mehr als 200 ms an CL1/CL2</li></ul>

(1) Ist die Funktion automatischer Wiederanlauf nicht gewählt, 245 bezüglich Signalisierung und Bedingungen für den Wiederanlauf bei diesen Störungen

# Störungen - Ursachen - Behebung

## Fehler, die über einen manuellen Reset quittiert werden können

Bei diesem Störungstyp sperrt sich der Sanftanlasser, und der Motor geht in den freien Auslauf über.

Signalisierung:

- Öffnen des Relais "Ende des Hochlaufvorgangs" R2.
- Öffnen des Relais R1.
- Aufleuchten des Fehlercodes auf der Anzeige, solange die Störung andauert.
- Speichern der fünf letzten Fehlermeldungen, die mit der Software PowerSuite angezeigt werden können.

Bedingungen für den Wiederanlauf:

- Behebung der Störungsursachen.
- Ein Fahrbefehl (2- oder 3-Draht-Steuerung, erfordert eine ansteigende Flanke am Eingang RUN), um die Störung rückzustellen (1).
- Ein weiterer Fahrbefehl (2- oder 3-Draht-Steuerung, erfordert eine ansteigende Flanke am Eingang RUN), um den Motor anlaufen zu lassen.

Angezeigte Störung	Wahrscheinliche Ursache	Maßnahme, Behebung
<b>5 L F</b>	<b>Fehler serielle Schnittstelle</b>	<ul style="list-style-type: none"> <li>• Anschluss des Steckers RS485 prüfen.</li> </ul>
<b>E L F</b>	<b>Externer Fehler</b>	<ul style="list-style-type: none"> <li>• Berücksichtigte Störung prüfen.</li> </ul>
<b>5 L F</b>	<b>Hochlaufzeit zu lang</b>	<ul style="list-style-type: none"> <li>• Mechanik prüfen (Verschleiss, mechanische Schwergängigkeit, Schmierung, Hindernisse,...).</li> <li>• Wert der Einstellung tLS im Menü PrO prüfen Seite 219.</li> <li>• Prüfen, ob Sanftanlasser und Motor für die bestehende mechanische Beanspruchung ausgelegt sind.</li> </ul>
<b>D L C</b>	<b>Überstrom.</b>	<ul style="list-style-type: none"> <li>• Mechanik prüfen (Verschleiss, mechanische Schwergängigkeit, Schmierung, Hindernisse,...).</li> <li>• Werte der Parameter LOC und tOL im Menü PrO prüfen Seite 220.</li> </ul>
<b>D L F</b>	<b>Thermischer Fehler des Motors.</b>	<ul style="list-style-type: none"> <li>• Mechanik prüfen (Verschleiss, mechanische Schwergängigkeit, Schmierung, Hindernisse,...).</li> <li>• Prüfen, ob Sanftanlasser und Motor für die bestehende mechanische Beanspruchung ausgelegt sind.</li> <li>• Wert des Parameters tHP im Menü PrO Seite 219 und des Parameters In im Menü SEt Seite 214 prüfen.</li> <li>• Korrekte elektrische Isolierung des Motors prüfen.</li> <li>• Vor dem Wiederanlauf Abkühlung des Motors abwarten.</li> </ul>
<b>D H F</b>	<b>Thermischer Fehler des Sanftanlassers.</b>	<ul style="list-style-type: none"> <li>• Mechanik prüfen (Verschleiss, mechanische Schwergängigkeit, Schmierung, Hindernisse,...).</li> <li>• Prüfen, ob der Sanftanlasser für den eingesetzten Motor und die bestehende mechanische Beanspruchung ausgelegt ist.</li> <li>• Funktionstüchtigkeit des Lüfters prüfen, falls beim eingesetzten ATS48 vorhanden, ebenso ungehinderten Luftdurchfluss und Sauberkeit des Kühlkörpers. Sicherstellen, dass die Montagevorschriften eingehalten wurden.</li> <li>• Vor dem Wiederanlauf Abkühlung des ATS48 abwarten.</li> </ul>

(1) Das Rückstellen bei einem Fahrbefehl ist inaktiv, wenn LI mit der Funktion "Reset Störung (Llr)" belegt ist.

# Störungen - Ursachen - Behebung

## Fehler, die über einen manuellen Reset quittiert werden können unique-ment

Angezeigte Störung	Wahrscheinliche Ursache	Maßnahme, Behebung
<b>UL F</b>	<b>Durch die PTC-Fühler festgestellte thermische Störung des Motors.</b>	<ul style="list-style-type: none"><li>• Mechanik prüfen (Verschleiss, mechanische Schwergängigkeit, Schmierung, Hindernisse,...).</li><li>• Prüfen, ob Sanftanlasser und Motor für die bestehende mechanische Beanspruchung ausgelegt sind.</li><li>• Wert des Parameters PtC im Menü Pro prüfen Seite 221</li><li>• Vor dem Wiederanlauf Abkühlung des Motors abwarten.</li></ul>
<b>UL F</b>	<b>Unterlast Motor.</b>	<ul style="list-style-type: none"><li>• Hydraulischen Kreislauf prüfen.</li><li>• Wert der Parameter LUL und tUL im Menü Schutz PrO prüfen (Seite 219).</li></ul>
<b>L r F</b>	<b>Rotor blockiert</b> im Nennbetrieb. Diese Störung ist nur im Dauerbetrieb bei vorhandenem Überbrückungsschutz des Sanftanlassers aktiviert. Sie wird festgestellt, wenn der Strom in einer Phase für mehr als 0,2 s größer oder gleich 5 In ist.	<ul style="list-style-type: none"><li>• Mechanik prüfen (Verschleiss, mechanische Schwergängigkeit, Schmierung, Hindernisse,...).</li></ul>
<b>Err 7</b>	Nur möglich mit dem remote Terminal: Die Werte für tbr und For sind nicht korrekt.	<ul style="list-style-type: none"><li>• koniguriert tbr = 19,2 und FO r = 8n1 oder Pct = siehe auf Seite 235</li></ul>

## Rückstellen der Störungen über einen Logikeingang

Wenn ein Logikeingang LI mit "Reset der thermischen Störung des Motors" oder "Reset der Störungen, die ein Wiedereinschalten zulassen" konfiguriert ist, wird dazu folgendes benötigt:


- Ein Impuls am Logikeingang LI
- Bei 2-Draht-Steuerung läuft der Motor wieder an, wenn der Fahrbefehl am Eingang RUN gehalten wird
- Bei 3-Draht-Steuerung läuft der Motor bei einem neuen Fahrbefehl (ansteigende Flanke) am Eingang RUN wieder an.

# Tabellen für Konfiguration / Einstellungen

Sanftanlasser ATS 48.....  
 Kundenspezifische Bezeichnung :.....  
 Eventueller Zugriffscode :.....


## Menü "Einstellung" *5 E t*

Code	Werkseinstellung	Einstellung des Kunden	Code	Werkseinstellung	Einstellung des Kunden
<i>In</i>	(1)		<i>d E C</i>	15 s	
<i>IL t</i>	400 %		<i>E d C</i>	20 %	
<i>R C C</i>	15 s		<i>b r C</i>	50 %	
<i>t 9 D</i>	20 %		<i>E b A</i>	20 %	
<i>5 t y</i>	-F-				

 Die grau hinterlegten Parameter erscheinen, wenn die entsprechenden Funktionen konfiguriert wurden.

## Menü "Schutz" *P r D*

Code	Werkseinstellung	Einstellung des Kunden	Code	Werkseinstellung	Einstellung des Kunden
<i>t H P</i>	10		<i>t D L</i>	10,0	
<i>U L L</i>	OFF		<i>P H r</i>	no	
<i>L U L</i>	60 %		<i>t b S</i>	2 s	
<i>t U L</i>	60 %		<i>P H L</i>	10 %	
<i>t L S</i>	OFF		<i>P t C</i>	OFF	
<i>D I L</i>	OFF		<i>A r S</i>	OFF	
<i>L D C</i>	80 %		<i>r t H</i>	no	


 Die grau hinterlegten Parameter erscheinen, wenn die entsprechenden Funktionen konfiguriert wurden.

(1) Hängt von der Baugröße des Sanftanlassers ab.

# Tabellen für Konfiguration / Einstellungen


## Menü "Zusätzliche Einstellungen" *d r C*

Code	Werkseinstellung	Einstellung des Kunden	Code	Werkseinstellung	Einstellung des Kunden
<i>ELI</i>	OFF		<i>L5C</i>	50 %	
<i>b5t</i>	OFF		<i>tIG</i>	40 %	
<i>dLt</i>	OFF		<i>C5C</i>	OFF	
<i>55t</i>	OFF		<i>ULn</i>	(1)	
<i>CLP</i>	On		<i>Frc</i>	AUt	

 Die grau hinterlegten Parameter erscheinen, wenn die entsprechenden Funktionen konfiguriert wurden.

## Menü "Belegung der Eingänge / Ausgänge" *I O*

Code	Werkseinstellung	Einstellung des Kunden	Code	Werkseinstellung	Einstellung des Kunden
<i>L13</i>	LIA		<i>r1</i>	r1l	
<i>L14</i>	LIL		<i>r3</i>	m1	
<i>IPr</i>	0 %		<i>RO</i>	OCr	
<i>tPr</i>	5 mn		<i>O4</i>	020	
<i>LO1</i>	tA1		<i>R5C</i>	200	
<i>LO2</i>	m1				

 Die grau hinterlegten Parameter erscheinen, wenn die entsprechenden Funktionen konfiguriert wurden.

- (1) -ATS 48\*\*\*Q : 400 V
- ATS 48\*\*\*Y : 460 V



# Tabellen für Konfiguration / Einstellungen

## Menü "Parameter 2. Motor" *5 E 2*

Dieses Menü ist nur sichtbar, wenn ein Logikeingang mit der Funktion "Aktivierung des zweiten Parametersatzes für den Motor" (LIS) im Menü "Belegung der Eingänge / Ausgänge I O" belegt ist.

Code	Werkseinstellung	Einstellung des Kunden	Code	Werkseinstellung	Einstellung des Kunden
<i>In 2</i>	(1)		<i>dE 2</i>	15 s	
<i>IL 2</i>	400 %		<i>E d 2</i>	20 %	
<i>RL 2</i>	15 s		<i>t L 2</i>	OFF	
<i>t 9 2</i>	20 %		<i>t l 2</i>	40 %	

## Menü "Kommunikation" *C D P*

Code	Werkseinstellung	Einstellung des Kunden	Code	Werkseinstellung	Einstellung des Kunden
<i>R d d</i>	0		<i>t L P</i>	5 s	
<i>t b r</i>	19,2 kBit / s		<i>P C t</i>	OFF	
<i>F D r</i>	8n1				

(1) Hängt von der Baugröße des Sanftanlassers ab.

---

De forma general, cualquier intervención, tanto en la parte eléctrica como en la mecánica de la instalación o de la máquina, debe ir precedida de la interrupción de la alimentación de control (CL1 - CL2) y de potencia (1/L1 - 3/L2 - 5/L3) del Altistart 48.

En funcionamiento, el motor se puede parar eliminando la orden de marcha mientras el arrancador permanece en tensión. Si la seguridad del personal exige la prohibición de cualquier arranque intempestivo, este bloqueo electrónico se hace insuficiente: prevea una interrupción del circuito de potencia.

El arrancador incluye dispositivos de seguridad que pueden, en caso de que se produzcan fallos, controlar la parada del arrancador y la parada del motor. Este motor puede sufrir una parada debido a bloqueo mecánico. También, las variaciones de tensión o las interrupciones de alimentación también pueden ser el motivo de determinadas paradas.

La desaparición de las causas de las paradas puede provocar un re arranque que suponga un riesgo para determinadas máquinas o instalaciones, especialmente para las que deben ser conformes a las normas relativas a la seguridad.

Es importante, por tanto, para estos casos, que el usuario se proteja contra dichas posibilidades de re arranque con la ayuda de un detector de baja velocidad que provoque, en caso de parada no programada del motor, la interrupción de la alimentación del arrancador.

Los productos y materiales que se presentan en este documento son susceptibles de sufrir cambios o modificaciones tanto en el aspecto técnico como en el de utilización. La descripción de los mismos no puede, bajo ningún concepto, revestir un carácter contractual.

La instalación y la puesta en marcha de este arrancador deben efectuarse según las normas internacionales IEC y las normas nacionales locales. Su cumplimiento es responsabilidad del integrador, que, si se encuentra en la comunidad europea, debe respetar, entre otras normas, la directiva CEM.

El respeto de estas normas fundamentales de la directiva CEM viene condicionado especialmente por la aplicación de las prescripciones que contiene el presente documento.

El Altistart 48 debe ser considerado como un componente; no es ni una máquina ni un aparato preparado para funcionar según las directivas europeas (directiva sobre maquinaria y directiva sobre compatibilidad electromagnética). Es responsabilidad del integrador final garantizar la conformidad de su máquina a la normativa.

# Contenido

---

Etapas de la instalación _____	252
Configuración de fábrica _____	254
Recomendaciones preliminares _____	255
Especificaciones técnicas _____	256
Recomendaciones de empleo _____	257
Asociación arrancador - motor _____	260
Dimensiones _____	266
Precauciones de instalación _____	268
Montaje en cofre o en armario _____	269
Borneros de potencia _____	270
Borneros de control _____	275
Cableado / Control RUN - STOP _____	276
Esquema de aplicación _____	277
Protecciones térmicas _____	287
Visualizador y programación _____	291
Opción terminal remoto _____	294
Menú Ajustes SET _____	295
Menú Protección PrO _____	300
Menú Ajustes avanzados drC _____	304
Menú Asignación de entradas / salidas IO _____	308
Menú Parámetros del 2º motor St2 _____	312
Menú Comunicación COP _____	316
Menú Supervisión SUP _____	318
Tabla de compatibilidad _____	321
Mantenimiento _____	322
Fallos - causas - soluciones _____	323
Tablas de memorización configuración/ajustes _____	329

# Etapas de la instalación

## 1 - Recepción del Altistart 48

- Asegúrese de que la referencia del arrancador que aparece inscrita en la etiqueta pertenece a la factura de entrega correspondiente a la orden de pedido.
- Abra el embalaje y compruebe que el Altistart 48 no ha sufrido daños durante el transporte.

### ▲ ADVERTENCIA

#### EQUIPO DAÑADO

No maneje ni instale ningún arrancador progresivo o accesorio del arrancador progresivo que parezca estar dañado.

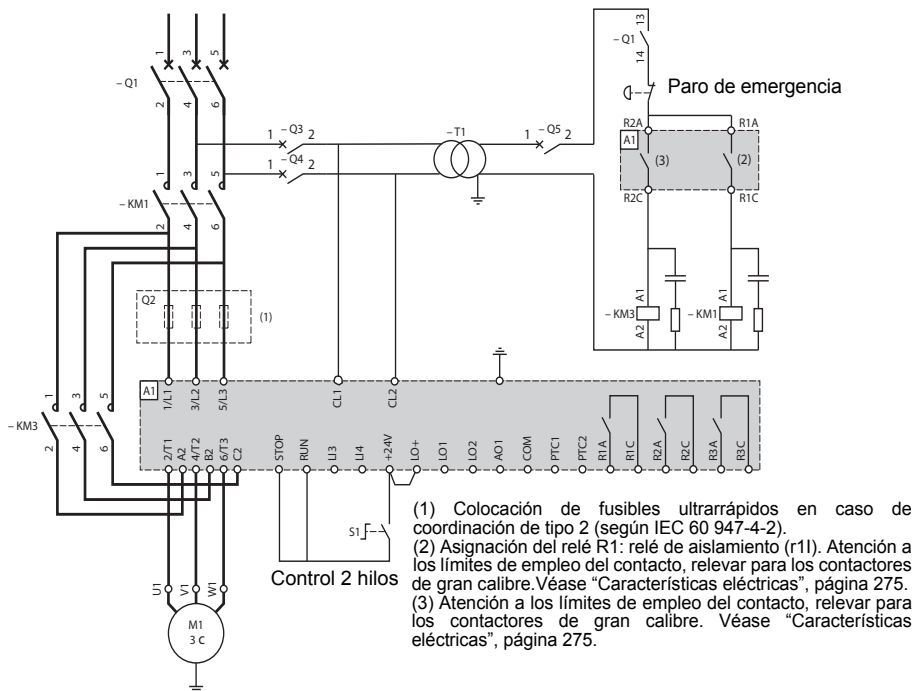
**Si no se respetan estas instrucciones pueden producirse graves lesiones, daños materiales o incluso la muerte.**

## 2 - Instalación del variador verticalmente

- Fijación del Altistart 48 siguiendo las recomendaciones de la **página 268** y la **página 269**.

## 3 - Conectar al Altistart 48:

- Conectar el arrancador suave en el tierra.
- La red de alimentación de control (CL1 - CL2), asegurándose de que está sin tensión
- La red de alimentación de potencia (1/L1 - 3/L2 - 5/L3), asegurándose de que está sin tensión
- El motor (2/T1 - 4/T2 - 6/T3), asegurándose de que su acoplamiento corresponde a la tensión de la red



**Note:** Per altri schemi di cablaggio, consult la **página 277 to página 286**.

En caso de utilizarse el ATS48●●●Q o ATS48●●●YS316 en los devanados del triángulo del motor, siga las recomendaciones de las **páginas 258 y 259** y los esquemas de la **página 279**.

# Etapas de la instalación

## 4 - Poner el control en tensión (CL1-CL2)

- Encendido sin la parte de potencia y sin dar la orden de marcha.
- Verificar que S1 está abierto.
- Cerrar: Q1, después Q3, después Q4.
- El arrancador muestra: nLP (para indicar que la potencia está sin tensión)

### ATENCIÓN

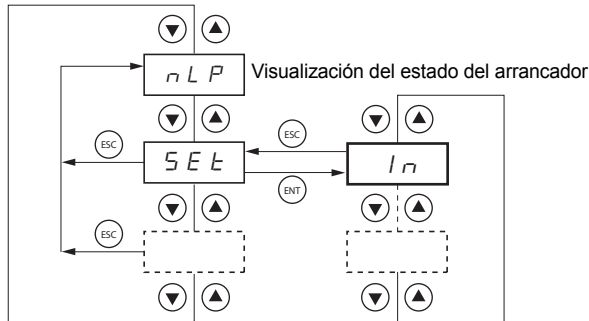
#### RIESGO DE DAÑOS EN EL ARRANCADOR PROGRESIVO

- Compruebe la alimentación eléctrica en CL1 - CL2:  
ATS48●●●Q debe ser 220 - 415 V CA  
ATS48●●●Y debe ser 110 - 230 V CA

**Si no se respetan estas instrucciones, pueden producirse daños en el equipo**

## 5 - Ajuste $I_n$ corriente nominal del motor

- Ajuste el valor de la corriente nominal del motor indicado en la placa de características.



## 6 - Poner la potencia en tensión (1/L1 - 3/L2 - 5/L3)

- Cerrar: Q5.
- El arrancador muestra: r d Y (para indicar que el arrancador está listo y en tensión)

## 7 - Arranque del motor

- Pulsar S1, para arrancar el motor.

## 8 - Sobre cómo solucionar problemas

- Véase Fallos - causas - soluciones **página 323**

### ATENCIÓN

#### PELIGRO DE SOBRECALENTAMIENTO DEL MOTOR

El arrancador ATS 48 está configurado de fábrica para poder iniciar una aplicación estándar que no requiera funciones específicas y con un motor de clase de protección 10.

Se pueden modificar los ajustes siguiendo el método de acceso a los parámetros, **página 292**.

En cualquiera de los casos, el parámetro  $I_n$  debe ajustarse al valor de corriente indicado en la placa del motor.

**Si no se respetan estas instrucciones, pueden producirse daños en el equipo**

## Preajustes

El Altistart 48 se entrega preajustado de fábrica para las condiciones de uso más habituales:

- Utilización del ATS 48 en la red de alimentación del motor (en lugar de insertado en “triángulo” en los devanados del motor)
- Corriente nominal del motor  $I_n$ :
  - ATS 48 \*\*\*Q: preajustado para un motor estándar de 400 voltios y 4 polos
  - ATS 48 \*\*\*Y: preajustado a la corriente NEC, motor de 460 voltios
- Corriente de limitación (ILt): 400% de la corriente  $I_n$  del motor
- Rampa de aceleración (ACC): 15 segundos
- Para inicial en el arranque ( $t_{q0}$ ): 20% del par nominal
- Parada (StY): Parada en rueda libre (-F-)
- Protección térmica del motor (tHP): curva de protección de clase 10
- Visualización: rdY (arrancador listo) con tensión de potencia y control presentes, corriente del motor en funcionamiento
- Entradas lógicas:
  - LI1: STOP
  - LI2: RUN
  - LI3: Forzado de parada en rueda libre (LIA)
  - LI4: Forzado en modo local (LIL)
- Salidas lógicas:
  - LO1: Alarma térmica del motor (tA1)
  - LO2: Motor alimentado (rnl)
- Salidas de relé:
  - R1: Relé de fallo (r1l)
  - R2: Relé de by-pass al final del arranque
  - R3: Motor alimentado (rnl)
- Salida analógica:
  - AO: Corriente del motor (OCr, 0 - 20 mA)
- Parámetros de comunicación:
  - Conectado a través del enlace serie, el arrancador tiene la dirección lógica (Add) = « 0 »
  - Velocidad de transmisión (tbr): 19.200 bits por segundo
  - Formato de comunicación (FOr): 8 bits, sin paridad, 1 bit de parada (8n1)

En caso de que los valores mencionados sean compatibles con la aplicación, puede utilizarse el arrancador sin modificar los ajustes.

# Recomendaciones preliminares

---

## Manutención y almacenamiento

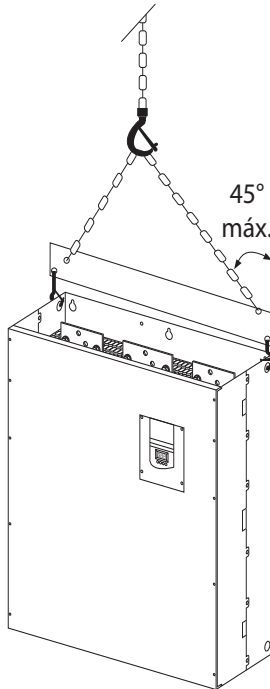
Para que el arrancador esté protegido antes de su instalación, proteja y almacene el aparato en su embalaje.

## Manutención en la instalación

La gama Altistart 48 incluye aparatos de 6 tamaños, de peso y dimensiones diferentes.

Los arrancadores pequeños se pueden retirar de su embalaje e instalar sin manutención.

Los arrancadores grandes requieren un aparato de manutención, por lo que están equipados con "orejas" de manutención. Respetar las precauciones siguientes:



**No manipular el arrancador por las barras de potencia**

# Especificaciones técnicas

## Entorno

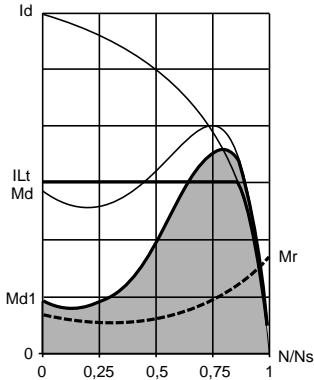
Grado de protección	<ul style="list-style-type: none"><li>• IP 20 para ATS 48D17• a C11•</li><li>• IP00 para ATS 48C14• a M12• (1)</li></ul>
Resistencia a las vibraciones	Según la norma IEC 68-2-6: <ul style="list-style-type: none"><li>• 1,5 mm pico de 2 a 13 Hz</li><li>• 1 gn de 13 a 200 Hz.</li></ul>
Resistencia a los choques	Según la norma IEC 68-2-27: <ul style="list-style-type: none"><li>• 15 gn, 11 ms</li></ul>
Contaminación ambiente máxima	Grado $\beta$ 3 según IEC 947-4-2.
Humedad relativa máxima	93% sin condensación ni goteo, según la norma IEC 68-2-3
Temperatura ambiente cerca del aparato	En almacenamiento: - 25 °C a +70 °C  En funcionamiento: <ul style="list-style-type: none"><li>• - 10 °C a + 40 °C sin desclasificación</li><li>• hasta + 60 °C desclasificando la corriente un 2 % por °C por encima de los 40 °C</li></ul>
Altitud máxima de uso	1.000 m sin desclasificación (a mayor altitud, desclasifique la corriente un 2 % cada 100 m adicionales)
Posición de funcionamiento	Vertical a $\pm$ 10°



**(1) Los ATS 48 con grado de protección IP00 deben estar equipados con una barrera de protección para garantizar la seguridad de las personas contra los contactos eléctricos**



## Par disponible



Las curvas  $M_d$  e  $I_d$  representan el arranque de un motor asíncrono en modo directo en la red.

La curva  $M_d1$  indica la envolvente del par disponible con un ATS 48, que depende de la corriente de limitación  $I_{Lt}$ . La progresividad del arranque se obtiene mediante el control del par motor en el interior de esta envolvente.

$M_r$ : par resistente, que siempre debe ser inferior al par  $M_d1$ .

## Selección del arrancador-ralentizador

Un servicio de motor S1 corresponde a un arranque seguido de un funcionamiento con carga constante que permite alcanzar el equilibrio térmico.

Un servicio de motor S4 corresponde a un ciclo que incluye un arranque, un funcionamiento con carga constante y un tiempo de reposo. Este ciclo se caracteriza por un factor de marcha.

El Altistart 48 debe elegirse en función del tipo de aplicación “estándar” o “severa” y de la potencia nominal del motor. Las aplicaciones “estándar” o “severas” definen los valores límites de corriente y de ciclo para los servicios de motor S1 y S4.



**Atención: no utilizar el Altistart 48 aguas arriba de receptores que no sean los motores (por ejemplo, transformadores o resistencias). No conecte condensadores de compensación del factor de potencia a las bornas de un motor controlado por un Altistart 48**

### Aplicación estándar

Ejemplo: bomba centrífuga.

En aplicación estándar, el Altistart 48 está dimensionado para responder a:

- En servicio S1: un arranque a  $4 I_n$  durante 23 segundos o un arranque a  $3 I_n$  durante 46 segundos, partiendo del estado frío.
- En servicio S4: un factor de marcha del 50% y 10 arranques por hora, con  $3 I_n$  durante 23 segundos o  $4 I_n$  durante 12 segundos, o bien un ciclo térmicamente equivalente.

En este caso, la protección térmica del motor debe ajustarse en la clase de protección 10.

### Aplicación severa

Ejemplo: trituradora.

En aplicación severa, el Altistart 48 está dimensionado para responder a un servicio S4 con un factor de marcha del 50% y 5 arranques por hora, a  $4 I_n$  durante 23 segundos o bien un ciclo térmicamente equivalente. En este caso, la protección térmica del motor debe ajustarse en la clase de protección 20. La corriente **In no debe permanecer con el ajuste de fábrica**, sino que debe ajustarse al valor indicado en la placa del motor.

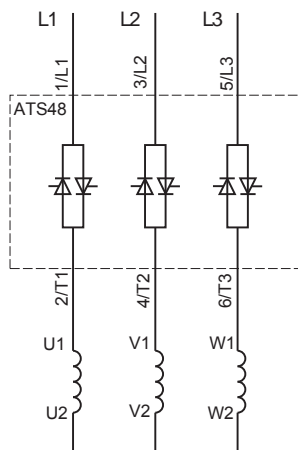
**Nota:** es posible sobreclasificar el arrancador de un calibre, por ejemplo: selección de un ATS 48D17Q para un motor de 11 kW - 400 V en servicio S4.

Para ello, es preciso cortocircuitar el Altistart al final del arranque. Esto permite realizar 10 arranques por hora a  $3 I_n$  durante 23 segundos como máximo o equivalente y la protección térmica del motor debe ajustarse a la clase 10.

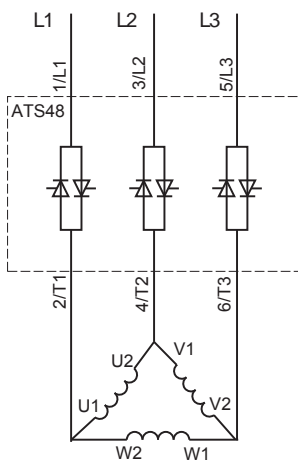
# Recomendaciones de empleo

## Altistart 48 de la gama Q (230-415 V) conectado en línea con el motor o en el devanado del triángulo del motor

### Altistart 48 conectado a la línea de alimentación del motor



El acoplamiento del motor depende de la tensión de alimentación, **en este caso en estrella**



El acoplamiento del motor depende de la tensión de alimentación, **en este caso en triángulo**

## Altistart 48 conectado en el devanado del triángulo del motor en serie con cada devanado

Los ATS48●●●Q o ATS48●●●YS316 asociados a motores acoplados en triángulo pueden insertarse en serie en los devanados del motor. De esta forma quedan sometidos a una corriente inferior a la corriente de línea en una relación  $\sqrt{3}$ , lo que permite utilizar un arrancador de calibre más bajo.

Esta posibilidad se puede configurar en el menú Ajustes avanzados (dLt = On).

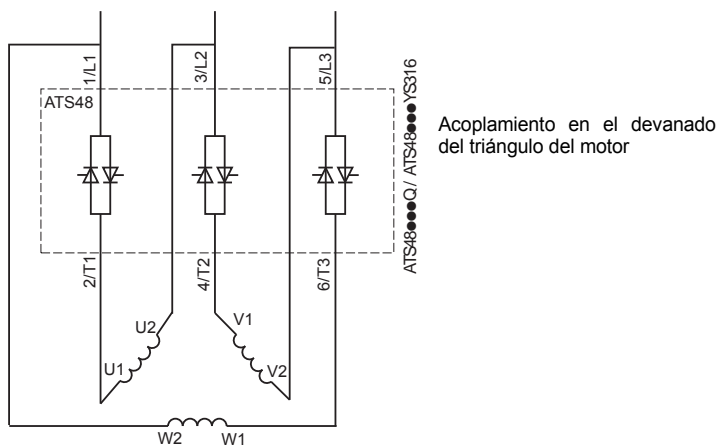
Los ajustes de la corriente nominal y de la corriente de limitación, así como de la corriente mostrada en funcionamiento, siguen siendo los valores en línea, de forma que el usuario no tenga que calcularlos.



**El montaje del Altistart 48 conectado en el devanado del triángulo del motor sólo es posible para los arrancadores ATS48●●●Q o ATS48●●●YS316. Este montaje:**

- No frenado dinámico
- No permite la función en cascada
- No permite la función de calentamiento previo

Véanse las tablas de la página 260 para definir la asociación entre el arrancador y el motor.



### Ejemplo:

Un motor de 400 V y 110 kW con una corriente de línea de 195 A (corriente que figura en la placa para el acoplamiento de triángulo).

La corriente de cada devanado es igual a  $195/1,7$  es decir, 114 A.

Se debe elegir el calibre del arrancador que posea la corriente nominal máxima permanente justo encima de esta corriente, es decir, el calibre 140 A (ATS48C14Q para una aplicación estándar).

Para evitar realizar este cálculo, utilice las tablas de la página 262 y 263, que indican directamente el calibre del arrancador correspondiente a la potencia del motor en función del tipo de aplicación.



## Aplicación estándar, red de 230 / 415 V, arrancador en línea

Motor		Arrancador 230 / 415 V (+ 10% - 15%) - 50 / 60 Hz		
Potencia indicada en la placa del motor		Corriente máx. permanente en clase 10	Calibre ICL	Referencia del arrancador
230 V	400 V			
<b>kW</b>	<b>kW</b>	<b>A</b>	<b>A</b>	
4	7,5	17	17	ATS 48D17Q
5,5	11	22	22	ATS 48D22Q
7,5	15	32	32	ATS 48D32Q
9	18,5	38	38	ATS 48D38Q
11	22	47	47	ATS 48D47Q
15	30	62	62	ATS 48D62Q
18,5	37	75	75	ATS 48D75Q
22	45	88	88	ATS 48D88Q
30	55	110	110	ATS 48C11Q
37	75	140	140	ATS 48C14Q
45	90	170	170	ATS 48C17Q
55	110	210	210	ATS 48C21Q
75	132	250	250	ATS 48C25Q
90	160	320	320	ATS 48C32Q
110	220	410	410	ATS 48C41Q
132	250	480	480	ATS 48C48Q
160	315	590	590	ATS 48C59Q
(1)	355	660	660	ATS 48C66Q
220	400	790	790	ATS 48C79Q
250	500	1000	1000	ATS 48M10Q
355	630	1200	1200	ATS 48M12Q

La corriente nominal del motor  $I_n$  no debe superar la corriente máx. permanente en clase 10.

(1) Valor no indicado cuando no existe motor normalizado correspondiente.

### Desclasificación de temperatura

La tabla anterior tiene en cuenta una utilización a una temperatura ambiente de 40 °C máx.

El ATS 48 puede utilizarse hasta una temperatura ambiente de 60 °C con la condición de aplicar a la corriente máx. permanente en clase 10 una desclasificación del 2% por grado por encima de 40 °C.

Ejemplo: ATS 48D32Q a 50 °C desclasificación de  $10 \times 2\% = 20\%$ , 32 A pasa a  $32 \times 0,8 = 25,6$  A (corriente nominal máx. del motor).



## Aplicación severa, red de 230 / 415 V, arrancador en línea

Motor		Arrancador 230 / 415 V (+ 10% - 15%) - 50 / 60 Hz		
Potencia indicada en la placa del motor		Corriente máx. permanente en clase 20	Calibre ICL	Referencia del arrancador
230 V	400 V			
<b>kW</b>	<b>kW</b>	<b>A</b>	<b>A</b>	
3	5,5	12	17	ATS 48D17Q
4	7,5	17	22	ATS 48D22Q
5,5	11	22	32	ATS 48D32Q
7,5	15	32	38	ATS 48D38Q
9	18,5	38	47	ATS 48D47Q
11	22	47	62	ATS 48D62Q
15	30	62	75	ATS 48D75Q
18,5	37	75	88	ATS 48D88Q
22	45	88	110	ATS 48C11Q
30	55	110	140	ATS 48C14Q
37	75	140	170	ATS 48C17Q
45	90	170	210	ATS 48C21Q
55	110	210	250	ATS 48C25Q
75	132	250	320	ATS 48C32Q
90	160	320	410	ATS 48C41Q
110	220	410	480	ATS 48C48Q
132	250	480	590	ATS 48C59Q
160	315	590	660	ATS 48C66Q
(1)	355	660	790	ATS 48C79Q
220	400	790	1000	ATS 48M10Q
250	500	1000	1200	ATS 48M12Q

La corriente nominal del motor  $I_n$  no debe superar la corriente máx. permanente en clase 20.

(1) Valor no indicado cuando no existe motor normalizado correspondiente.

### Desclasificación de temperatura

La tabla anterior tiene en cuenta una utilización a una temperatura ambiente de 40 °C máx.

El ATS 48 puede utilizarse hasta una temperatura ambiente de 60 °C con la condición de aplicar a la corriente máx. permanente en clase 20 una desclasificación del 2% por grado por encima de 40 °C.

Ejemplo: ATS 48D32Q a 50 °C desclasificación de  $10 \times 2\% = 20\%$ , 22 A pasa a  $22 \times 0,8 = 17,6$  A (corriente nominal máx. del motor).



## Aplicación estándar, red de 230 / 415 V, arrancador en el triángulo

Motor		Arrancador 230 / 415 V (+ 10% - 15%) - 50 / 60 Hz		
Potencia indicada en la placa del motor		Corriente máx. permanente en clase 10	Calibre ICL	Referencia del arrancador
230 V	400 V			
<b>kW</b>	<b>kW</b>	<b>A</b>	<b>A</b>	
7,5	15	29	29	ATS 48D17Q
9	18,5	38	38	ATS 48D22Q
15	22	55	55	ATS 48D32Q
18,5	30	66	66	ATS 48D38Q
22	45	81	81	ATS 48D47Q
30	55	107	107	ATS 48D62Q
37	55	130	130	ATS 48D75Q
45	75	152	152	ATS 48D88Q
55	90	191	191	ATS 48C11Q
75	110	242	242	ATS 48C14Q
90	132	294	294	ATS 48C17Q
110	160	364	364	ATS 48C21Q
132	220	433	433	ATS 48C25Q
160	250	554	554	ATS 48C32Q
220	315	710	710	ATS 48C41Q
250	355	831	831	ATS 48C48Q
(1)	400	1022	1022	ATS 48C59Q
315	500	1143	1143	ATS 48C66Q
355	630	1368	1368	ATS 48C79Q
(1)	710	1732	1732	ATS 48M10Q
500	(1)	2078	2078	ATS 48M12Q

La corriente nominal del motor  $I_n$  no debe superar la corriente máx. permanente en clase 10.

(1) Valor no indicado cuando no existe motor normalizado correspondiente.

### Desclasificación de temperatura

La tabla anterior tiene en cuenta una utilización a una temperatura ambiente de 40 °C máx.

El ATS 48 puede utilizarse hasta una temperatura ambiente de 60 °C con la condición de aplicar a la corriente máx. permanente en clase 10 una desclasificación del 2% por grado por encima de 40 °C.

Ejemplo: ATS 48D32Q a 50 °C desclasificación de  $10 \times 2\% = 20\%$ , 55 A pasa a  $55 \times 0,8 = 44$  A (corriente nominal máx. del motor).



## Aplicación severa, red de 230 / 415 V, arrancador en el triángulo

Motor		Arrancador 230 / 415 V (+ 10% - 15%) - 50 / 60 Hz		
Potencia indicada en la placa del motor		Corriente máx. permanente en clase 20	Calibre ICL	Referencia del arrancador
230 V	400 V			
kW	kW	A	A	
5,5	11	22	29	ATS 48D17Q
7,5	15	29	38	ATS 48D22Q
9	18,5	38	55	ATS 48D32Q
15	22	55	66	ATS 48D38Q
18,5	30	66	81	ATS 48D47Q
22	45	81	107	ATS 48D62Q
30	55	107	130	ATS 48D75Q
37	55	130	152	ATS 48D88Q
45	75	152	191	ATS 48C11Q
55	90	191	242	ATS 48C14Q
75	110	242	294	ATS 48C17Q
90	132	294	364	ATS 48C21Q
110	160	364	433	ATS 48C25Q
132	220	433	554	ATS 48C32Q
160	250	554	710	ATS 48C41Q
220	315	710	831	ATS 48C48Q
250	355	831	1022	ATS 48C59Q
(1)	400	1022	1143	ATS 48C66Q
315	500	1143	1368	ATS 48C79Q
355	630	1368	1732	ATS 48M10Q
(1)	710	1732	2078	ATS 48M12Q

La corriente nominal del motor  $I_n$  no debe superar la corriente máx. permanente en clase 20.

(1) Valor no indicado cuando no existe motor normalizado correspondiente.

### Desclasificación de temperatura

La tabla anterior tiene en cuenta una utilización a una temperatura ambiente de 40 °C máx.

El ATS 48 puede utilizarse hasta una temperatura ambiente de 60 °C con la condición de aplicar a la corriente máx. permanente en clase 20 una desclasificación del 2% por grado por encima de 40 °C.

Ejemplo: ATS 48D32Q a 50 °C desclasificación de  $10 \times 2\% = 20\%$ , 38 A pasa a  $38 \times 0,8 = 30,4$  A (corriente nominal máx. del motor).



## Aplicación estándar, red de 208 / 690 V, arrancador en línea

Motor							Arrancador 208 / 690 V (+ 10% - 15%) - 50 / 60 Hz		
Potencia indicada en la placa del motor							Corriente máx. permanente en clase 10	Calibre ICL	Referencia arrancador
208 V	230 V	440 V	460 V	500 V	575 V	690 V			
HP	HP	KW	HP	KW	HP	KW	A	A	
3	5	7,5	10	9	15	15	17	17	ATS 48D17Y
5	7,5	11	15	11	20	18,5	22	22	ATS 48D22Y
7,5	10	15	20	18,5	25	22	32	32	ATS 48D32Y
10	(1)	18,5	25	22	30	30	38	38	ATS 48D38Y
(1)	15	22	30	30	40	37	47	47	ATS 48D47Y
15	20	30	40	37	50	45	62	62	ATS 48D62Y
20	25	37	50	45	60	55	75	75	ATS 48D75Y
25	30	45	60	55	75	75	88	88	ATS 48D88Y
30	40	55	75	75	100	90	110	110	ATS 48C11Y
40	50	75	100	90	125	110	140	140	ATS 48C14Y
50	60	90	125	110	150	160	170	170	ATS 48C17Y
60	75	110	150	132	200	200	210	210	ATS 48C21Y
75	100	132	200	160	250	250	250	250	ATS 48C25Y
100	125	160	250	220	300	315	320	320	ATS 48C32Y
125	150	220	300	250	350	400	410	410	ATS 48C41Y
150	(1)	250	350	315	400	500	480	480	ATS 48C48Y
(1)	200	355	400	400	500	560	590	590	ATS 48C59Y
200	250	400	500	(1)	600	630	660	660	ATS 48C66Y
250	300	500	600	500	800	710	790	790	ATS 48C79Y
350	350	630	800	630	1000	900	1000	1000	ATS 48M10Y
400	450	710	1000	800	1200	(1)	1200	1200	ATS 48M12Y

La corriente nominal del motor  $I_n$  no debe superar la corriente máx. permanente en clase 10.

(1) Valor no indicado cuando no existe motor normalizado correspondiente.

### Desclasificación de temperatura

La tabla anterior tiene en cuenta una utilización a una temperatura ambiente de 40 °C máx.

El ATS 48 puede utilizarse hasta una temperatura ambiente de 60 °C con la condición de aplicar a la corriente máx. permanente en clase 10 una desclasificación del 2% por grado por encima de 40 °C.

Ejemplo: ATS 48D32Y a 50 °C desclasificación de  $10 \times 2\% = 20\%$ , 32 A pasa a  $32 \times 0,8 = 25,6$  A (corriente nominal máx. del motor).





## Aplicación severa, red de 208 / 690 V, arrancador en línea

Motor								Arrancador 208 / 690 V (+ 10% - 15%) - 50 / 60 Hz		
Potencia indicada en la placa del motor								Corriente máx. permanente en clase 20	Calibre ICL	Referencia arrancador
208 V	230 V	440 V	460 V	500 V	575 V	690 V				
HP	HP	kW	HP	kW	HP	kW	A	A		
2	3	5,5	7,5	7,5	10	11	12	17	ATS 48D17Y	
3	5	7,5	10	9	15	15	17	22	ATS 48D22Y	
5	7,5	11	15	11	20	18,5	22	32	ATS 48D32Y	
7,5	10	15	20	18,5	25	22	32	38	ATS 48D38Y	
10	(1)	18,5	25	22	30	30	38	47	ATS 48D47Y	
(1)	15	22	30	30	40	37	47	62	ATS 48D62Y	
15	20	30	40	37	50	45	62	75	ATS 48D75Y	
20	25	37	50	45	60	55	75	88	ATS 48D88Y	
25	30	45	60	55	75	75	88	110	ATS 48C11Y	
30	40	55	75	75	100	90	110	140	ATS 48C14Y	
40	50	75	100	90	125	110	140	170	ATS 48C17Y	
50	60	90	125	110	150	160	170	210	ATS 48C21Y	
60	75	110	150	132	200	200	210	250	ATS 48C25Y	
75	100	132	200	160	250	250	250	320	ATS 48C32Y	
100	125	160	250	220	300	315	320	410	ATS 48C41Y	
125	150	220	300	250	350	400	410	480	ATS 48C48Y	
150	(1)	250	350	315	400	500	480	590	ATS 48C59Y	
(1)	200	355	400	400	500	560	590	660	ATS 48C66Y	
200	250	400	500	(1)	600	630	660	790	ATS 48C79Y	
250	300	500	600	500	800	710	790	1000	ATS 48M10Y	
350	350	630	800	630	1000	900	1000	1200	ATS 48M12Y	

La corriente nominal del motor  $I_n$  no debe superar la corriente máx. permanente en clase 20.

(1) Valor no indicado cuando no existe motor normalizado correspondiente.

### Desclasificación de temperatura

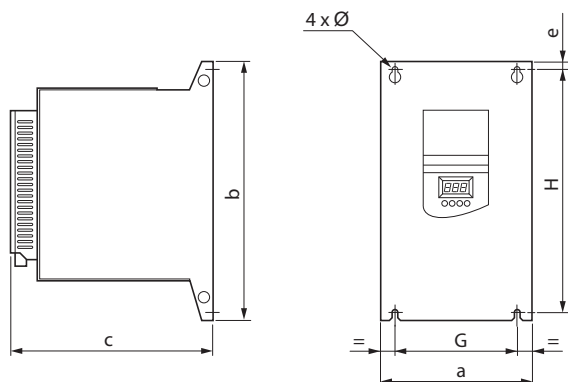
La tabla anterior tiene en cuenta una utilización a una temperatura ambiente de 40 °C máx.

El ATS 48 puede utilizarse hasta una temperatura ambiente de 60 °C con la condición de aplicar a la corriente máx. permanente en clase 20 una desclasificación del 2% por grado por encima de 40 °C.

Ejemplo: ATS 48D32Y a 50 °C desclasificación de  $10 \times 2\% = 20\%$ , 22 A pasa a  $22 \times 0,8 = 17,6$  A (corriente nominal máx. del motor).

# Dimensiones

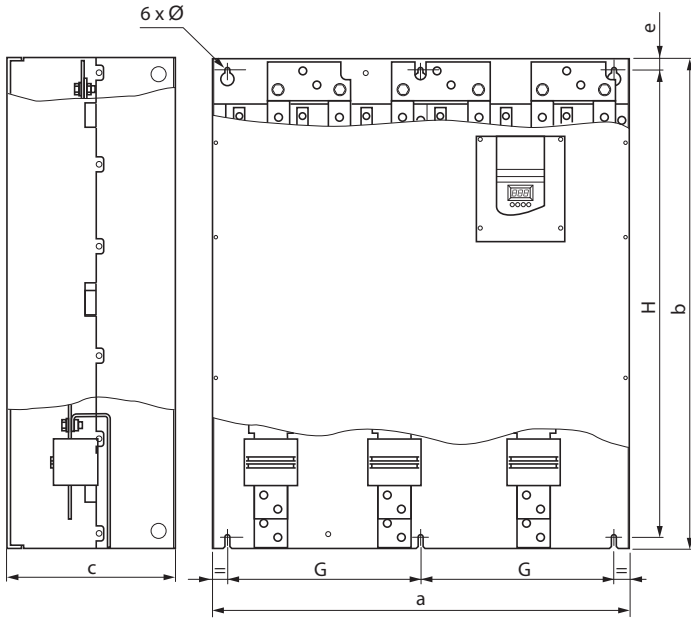
## ATS 48D17 • ...C66 •



ATS 48	a mm	b mm	c mm	e mm	G mm	H mm	Ø mm	Peso kg
D17Q, D17Y D22Q, D22Y D32Q, D32Y D38Q, D38Y D47Q, D47Y	160	275	190	6,6	100	260	7	4,9
D62Q, D62Y D75Q, D75Y D88Q, D88Y C11Q, C11Y	190	290	235	10	150	270	7	8,3
C14Q, C14Y C17Q, C17Y	200	340	265	10	160	320	7	12,4
C21Q, C21Y C25Q, C25Y C32Q, C32Y	320	380	265	15	250	350	9	18,2
C41Q, C41Y C48Q, C48Y C59Q, C59Y C66Q, C66Y	400	670	300	20	300	610	9	51,4

# Dimensiones

## ATS 48C79 • ...M12 •



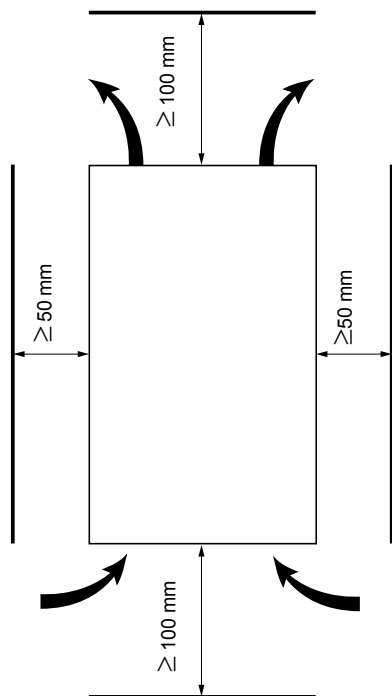
ATS 48	a mm	b mm	c mm	e mm	G mm	H mm	Ø mm	Peso kg
C79Q, C79Y M10Q, M10Y M12Q, M12Y	770	890	315	20	350	850	11	115

# Precauciones de instalación

Instale el aparato en posición vertical, a  $\pm 10^\circ$ .

Evite colocarlo cerca de elementos que irradian calor, especialmente cuando éstos estén por debajo.

Deje espacio libre suficiente para garantizar la circulación del aire necesario para el enfriamiento, que se realiza por ventilación de abajo hacia arriba.



Asegúrese de que los líquidos, el polvo o los objetos conductores no caigan dentro del arrancador (grado de protección IP00 por la parte superior)

## Ventilación del arrancador

En los calibres provistos de un ventilador de refrigeración, éste se alimenta automáticamente en cuanto la temperatura del radiador alcanza  $50^\circ\text{C}$  y pasa a fuera de tensión cuando la temperatura vuelve a bajar a  $40^\circ\text{C}$ .

### Caudal de los ventiladores:

ATS 48 D32 • y D38 •	: 14 m <sup>3</sup> /hora
ATS 48 D47 •	: 28 m <sup>3</sup> /hora
ATS 48 D62 • a C11 •	: 86 m <sup>3</sup> /hora
ATS 48 C14 • y C17 •	: 138 m <sup>3</sup> /hora
ATS 48 C21 • a C32 •	: 280 m <sup>3</sup> /hora
ATS 48 C41 • a C66 •	: 600 m <sup>3</sup> /hora
ATS 48 C79 • a M12 •	: 1.200 m <sup>3</sup> /hora

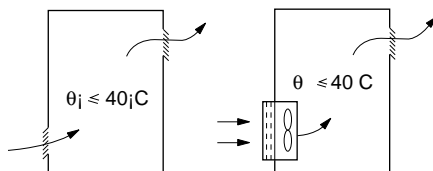
# Montaje en cofre o en armario

## Cofre o armario metálico con grado de protección IP23

Respete las precauciones de montaje que se indican en la página anterior.

Con el fin de asegurar la buena circulación de aire en el arrancador:

- Prevea rejillas de ventilación
- Asegúrese de que la ventilación es suficiente. En caso contrario, instale una ventilación forzada con filtro si fuera necesario.



## Potencia disipada por los arrancadores (sin by-pass) a su corriente nominal

Referencia del arrancador ATS 48	Potencia en W	Referencia del arrancador ATS 48	Potencia en W
D17Q, D17Y	59	C21Q, C21Y	580
D22Q, D22Y	74	C25Q, C25Y	695
D32Q, D32Y	104	C32Q, C32Y	902
D38Q, D38Y	116	C41Q, C41Y	1339
D47Q, D47Y	142	C48Q, C48Y	1386
D62Q, D62Y	201	C59Q, C59Y	1731
D75Q, D75Y	245	C66Q, C66Y	1958
D88Q, D88Y	290	C79Q, C79Y	2537
C11Q, C11Y	322	M10Q, M10Y	2865
C14Q, C14Y	391	M12Q, M12Y	3497
C17Q, C17Y	479		

**Atención:** Cuando los arrancadores están by-paseados, su potencia disipada es irrelevante (entre 15 y 30 W).

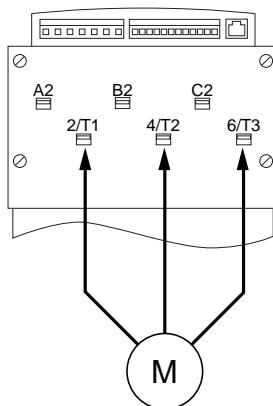
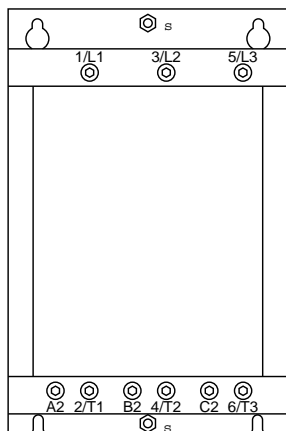
- Control del consumo (todos los calibres): 25 W sin ventilación
- Control del consumo con ventiladores en marcha:

Arranque progresivo	Consumo de potencia (W)	Potencia aparente (VA)
ATS 48D17● to C17●	30	80
ATS 48C21● to C32●	50	130
ATS 48C41● to M12●	80	240

# Borneros de potencia

Bornas	Funciones	Capacidad máxima de conexión Par de ajuste de las bornas					
		ATS 48 D17 • D22 • D32 • D38 • D47 •	ATS 48 D62 • D75 • D88 • C11 •	ATS 48 C14 • C17 •	ATS 48 C21 • C25 • C32 •	ATS 48 C41 • C48 • C59 • C66 •	ATS 48 C79 • M10 • M12 •
⏚	Tomas de tierra conectadas a tierra	10 mm <sup>2</sup> 1,7 N.m	16 mm <sup>2</sup> 3 N.m	120 mm <sup>2</sup> 27 N.m	120 mm <sup>2</sup> 27 N.m	240 mm <sup>2</sup> 27 N.m	2 x 240 mm <sup>2</sup> 27 N.m
		8 AWG 15 lb.in	4 AWG 26 lb.in	Barra de bus 238 lb.in	Barra de bus 238 lb.in	Barra de bus 238 lb.in	Barra de bus 238 lb.in
1/L1 3/L2 5/L3	Alimentación de potencia	16 mm <sup>2</sup> 3 N.m	50 mm <sup>2</sup> 10 N.m	95 mm <sup>2</sup> 34 N.m	240 mm <sup>2</sup> 34 N.m	2 x 240 mm <sup>2</sup> 57 N.m	4 x 240 mm <sup>2</sup> 57 N.m
		8 AWG 26 lb.in	2/0 AWG 88 lb.in	2/0 AWG 300 lb.in	Barra de bus 300 lb.in	Barra de bus 500 lb.in	Barra de bus 500 lb.in
2/T1 4/T2 6/T3	Salidas hacia el motor	16 mm <sup>2</sup> 3 N.m	50 mm <sup>2</sup> 10 N.m	95 mm <sup>2</sup> 34 N.m	240 mm <sup>2</sup> 34 N.m	2 x 240 mm <sup>2</sup> 57 N.m	4 x 240 mm <sup>2</sup> 57 N.m
		8 AWG 26 lb.in	2/0 AWG 88 lb.in	2/0 AWG 300 lb.in	Barra de bus 300 lb.in	Barra de bus 500 lb.in	Barra de bus 500 lb.in
A2 B2 C2	Cortocircuito del arrancador	16 mm <sup>2</sup> 3 N.m	50 mm <sup>2</sup> 10 N.m	95 mm <sup>2</sup> 34 N.m	240 mm <sup>2</sup> 34 N.m	2 x 240 mm <sup>2</sup> 57 N.m	4 x 240 mm <sup>2</sup> 57 N.m
		8 AWG 26 lb.in	2/0 AWG 88 lb.in	2/0 AWG 300 lb.in	Barra de bus 300 lb.in	Barra de bus 500 lb.in	Barra de bus 500 lb.in

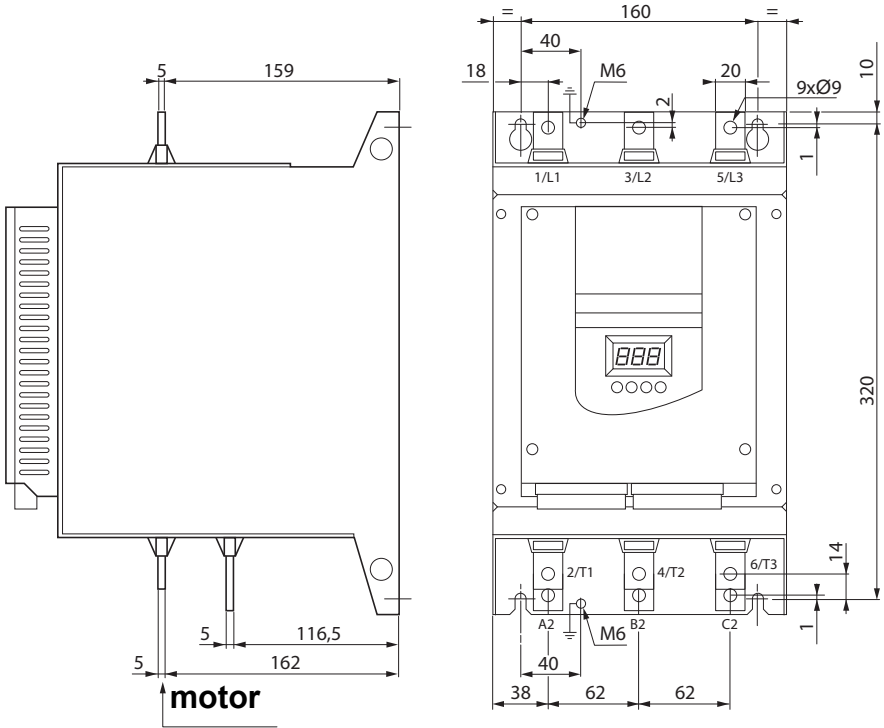
## Disposición de las bornas de potencia, ATS 48D17 • a C11 •



Motor para conectar a 2/T1, 4/T2, 6/T3

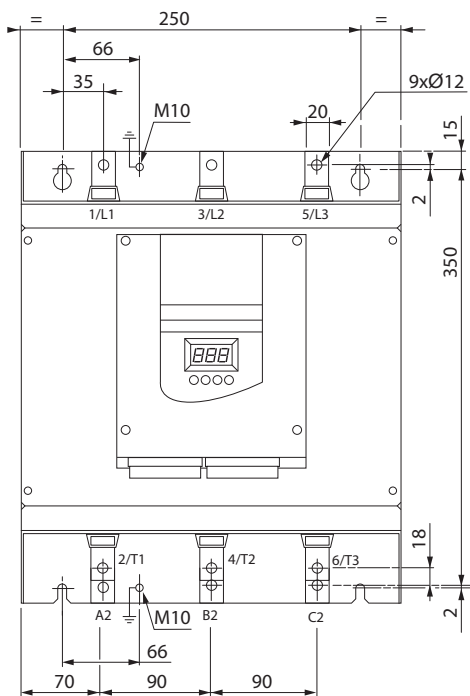
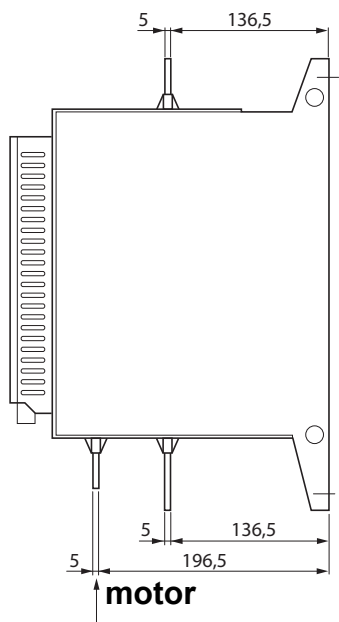
# Borneros de potencia

## Disposición de las bornas de potencia, ATS 48C14 • y C17 •



# Borneros de potencia

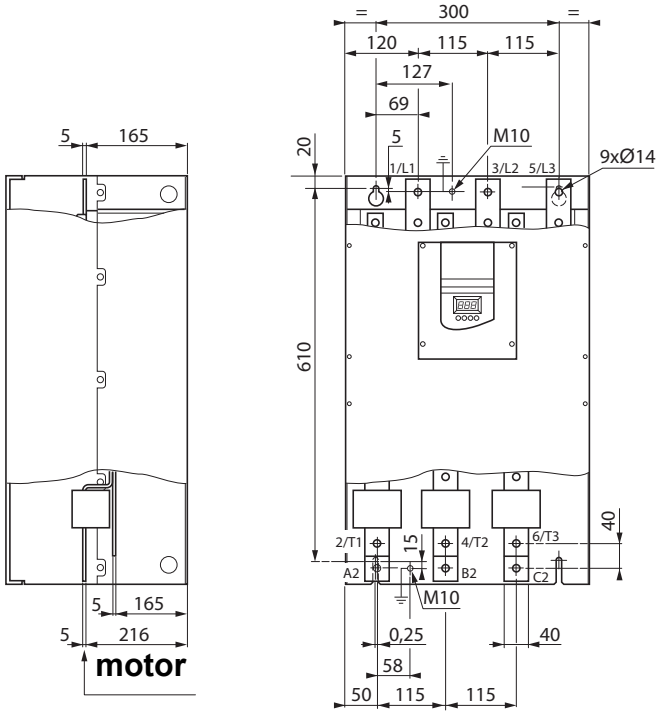
## Disposición de las bornas de potencia, ATS 48C21 • a C32 •





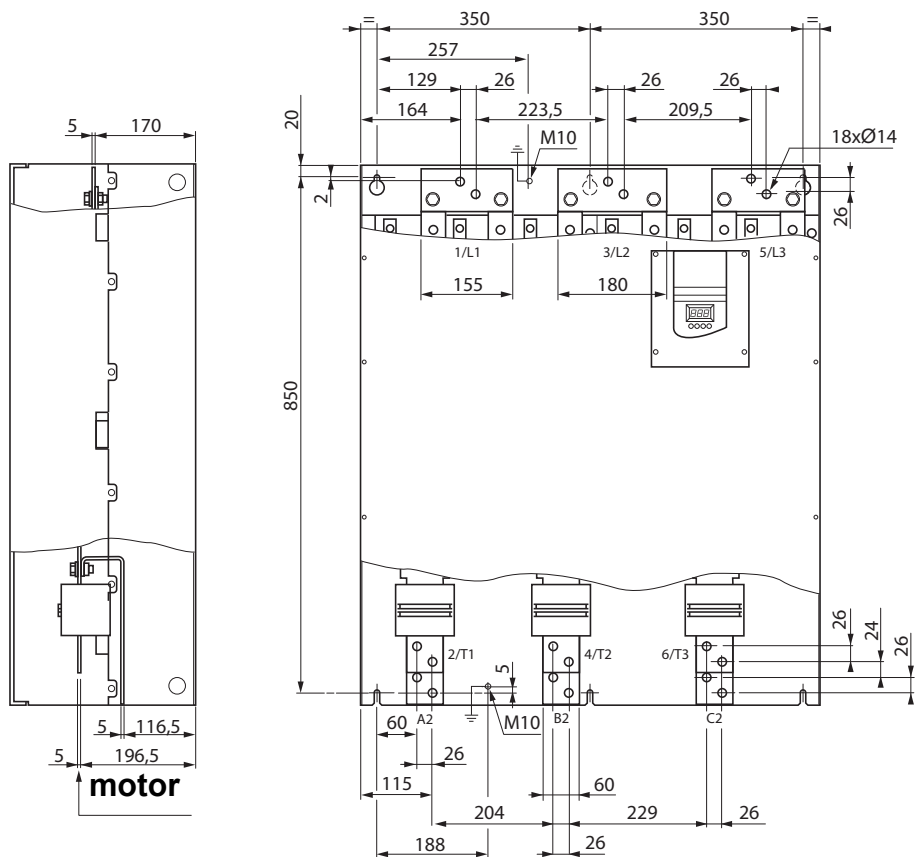
# Borneros de potencia

## Disposición de las bornas de potencia, ATS 48C41 • a C66 •



# Borneros de potencia

## Disposición de las bornas de potencia, ATS 48C79 • a M12 •



# Borneros de control

Los borneros de control están provistos de conectores desconectables con decodificador.


Capacidad máxima de conexión : 2,5 mm<sup>2</sup> (12 AWG)  
Par de ajuste máximo : 0,4 N.m (3,5 lb.in)

En los arrancadores ATS 48C17 • a M12 •, para acceder a los borneros de control es necesario retirar la tapa de protección.

## Características eléctricas

Bornas	Función	Características
CL1 CL2	Alimentación del control del Altistart	ATS 48 ••• Q: 220 a 415 V + 10% - 15%, 50 / 60 Hz ATS 48 ••• Y: 110 a 230 V + 10% - 15%, 50 / 60 Hz Consumo véase la página 269.
R1A R1C	Contacto (NA) del relé programable r1	Poder de conmutación mín. : • 10 mA para 6 V $\text{---}$
R2A R2C	Contacto (NA) del relé de final de arranque r2	Poder de conmutación máx. en carga inductiva (cos $\varphi$ = 0,5 y L/R = 20 ms): • 1,8 A para 230 V $\text{---}$ y 30 V $\sim$
R3A R3C	Contacto (NA) del relé programable r3	Tensión máx. 400 V
STOP RUN LI3 LI4	Parada del arrancador (estado 0 = parada) Marcha del arrancador (estado 1 = marcha si STOP en estado 1) Entrada programable Entrada programable	4 entradas lógicas de 24 V con impedancia de 4,3 k $\Omega$ Umáx = 30 V, Imáx = 8 mA estado 1: U > 11 V - I > 5 mA estado 0: U < 5 V - I < 2 mA
24V	Alimentación de las entradas lógicas	+24V $\pm$ 25% aislada y protegida contra los by-pass y las sobrecargas; consumo máximo: 200 mA
LO+	Alimentación de las salidas lógicas	Para conectar al 24 V o a una fuente externa
LO1 LO2	Salidas lógicas programables	2 salidas de colector abierto, compatibles con autómatas de nivel 1, norma IEC 65A-68 • Alimentación +24 V (mín. 12 V máx. 30 V) • Corriente máx. de 200 mA por salida con una fuente externa
AO1	Salida analógica programable	Salida configurable a 0 - 20 mA o 4 - 20 mA • precisión $\pm$ 5% del valor máx., impedancia de carga máx. 500 $\Omega$
COM	Común de las entradas/salidas	0 V
PTC1 PTC2	Entrada para sondas PTC	Resistencia total del circuito de la sonda 750 $\Omega$ a 25 °C (3 sondas de 250 $\Omega$ en serie, por ejemplo)
(RJ 45)	Toma para • terminal remoto • Power Suite • bus de comunicación	RS 485 Modbus

## Disposición de las bornas de control

CL1	CL2	R1A	R1C	R2A	R2C	R3A	R3C	STOP	RUN	LI3	LI4	24V	LO+	LO1	LO2	AO1	COM	PTC1	PTC2	
-----	-----	-----	-----	-----	-----	-----	-----	------	-----	-----	-----	-----	-----	-----	-----	-----	-----	------	------	--

(RJ 45)

## Precauciones de cableado

### Potencia

Respete las secciones de los cables recomendadas por las normas.

El arrancador debe conectarse obligatoriamente a tierra para cumplir con las normas relativas a las corrientes de fuga. Cuando la normativa exija la instalación de una protección de cabecera de "dispositivo diferencial residual", debe utilizarse un dispositivo de tipo A-Si (evita las activaciones inesperadas en la puesta en tensión). Compruebe la compatibilidad con los demás aparatos de protección. Si la instalación incluye más de un arrancador en la misma línea, conecte cada arrancador a tierra. En caso de que sea necesario, prevea una inductancia de línea (consulte el catálogo).

Aleje los cables de potencia de los circuitos con señales de bajo nivel de la instalación (detectores, autómatas programables, aparatos de medida, vídeo, teléfono).

### Control

Separe los circuitos de control y los cables de potencia.

**Funciones de las entradas lógicas RUN y STOP** (Véase el esquema de aplicación véase la página 278)

### Control 2 hilos

La marcha y la parada se controlan por el estado 1 (marcha) o 0 (parada), que se tiene en cuenta en las entradas RUN y STOP al mismo tiempo.

Cuando se produce una puesta en tensión o una reinicialización de fallo manual, el motor arranca de nuevo si está presente la orden RUN.

### Control 3 hilos

La marcha y la parada están controladas por 2 entradas lógicas diferentes.

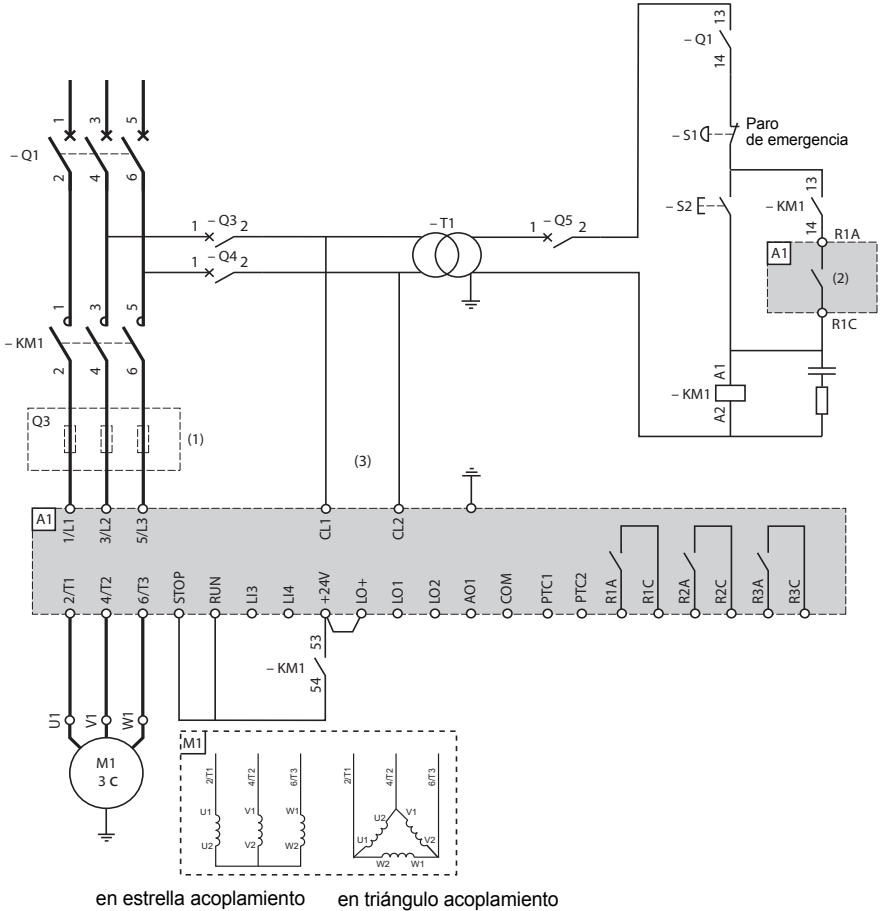
La parada se produce con la apertura (estado 0) de la entrada STOP.

El impulso en la entrada RUN permanece en la memoria hasta la apertura de la entrada STOP.

Cuando se produce una puesta en tensión o una reinicialización de fallo manual o tras una orden de parada, sólo se puede alimentar el motor una vez realizada una apertura previa (estado 0) y a continuación un nuevo impulso (estado 1) de la entrada RUN.



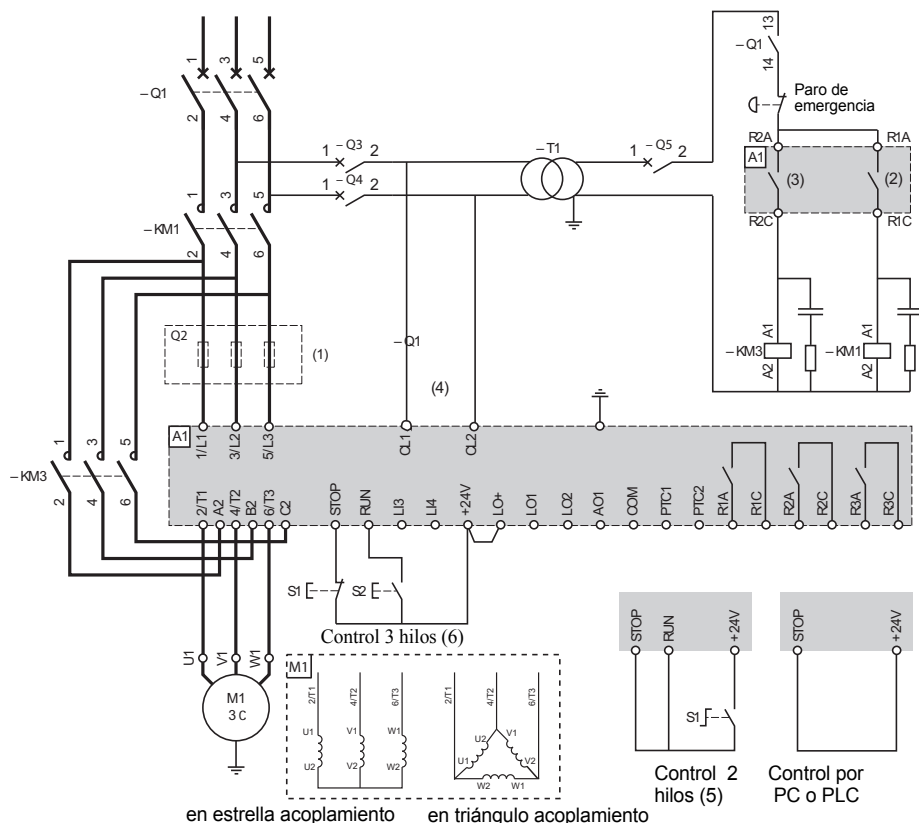
## ATS 48: 1 sentido de marcha con contactor de línea, parada en rueda libre, coordinación de tipo 1



- (1) Colocación de fusibles ultrarrápidos en caso de coordinación de tipo 2 (según IEC 60 947-4-2).
- (2) Asignación del relé R1: relé de aislamiento (r11). Véase "Características eléctricas", página 275. Atención a los límites de empleo del contacto, relevar para los contactores de gran calibre.
- (3) Insertar un transformador cuando la tensión de la red sea diferente a la admitida por el control del ATS 48. Véase "Características eléctricas", página 275.



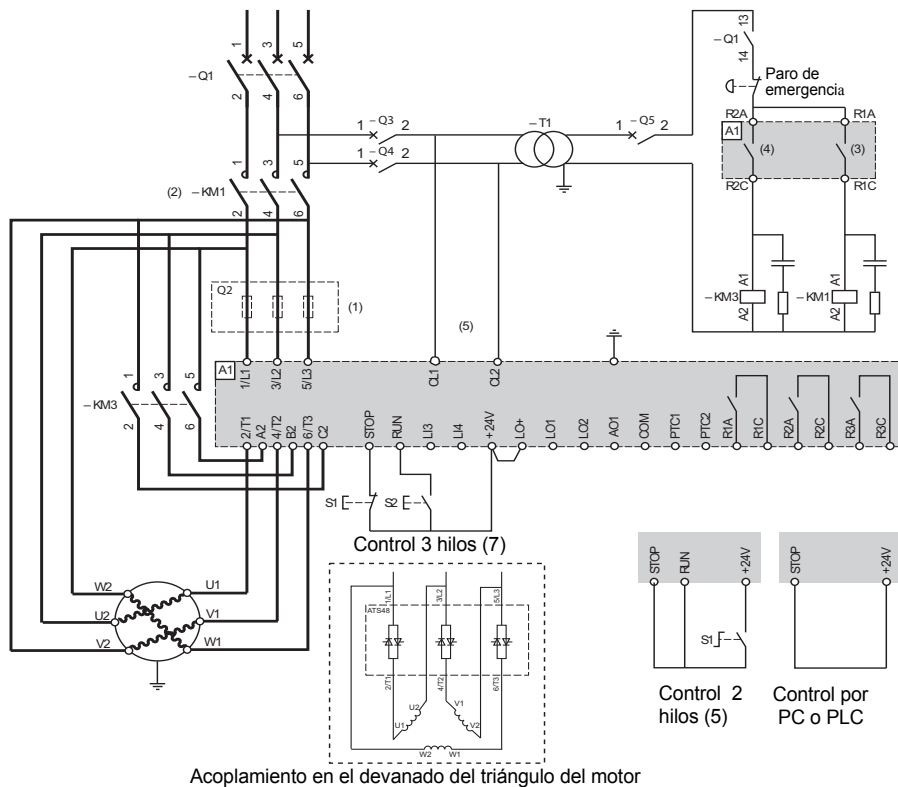
## ATS 48: 1 sentido de marcha con contactor de línea, by-pass, parada libre o controlada, coordinación de tipo 1



- (1) Colocación de fusibles ultrarrápidos en caso de coordinación de tipo 2 (según IEC 60 947-4-2).
- (2) Asignación del relé R1: relé de aislamiento (r11). Atención a los límites de empleo del contacto, relevar para los contactores de gran calibre. Véase "Características eléctricas", página 275.
- (3) Atención a los límites de empleo del contacto, relevar para los contactores de gran calibre. Véase "Características eléctricas", página 275.
- (4) Insertar un transformador cuando la tensión de la red sea diferente a la admitida por el control del ATS 48. Véase "Características eléctricas", página 275.
- (5) Véase "Control 2 hilos", página 276.
- (6) Véase "Control 3 hilos", página 276.



**ATS 48: 1 sentido de marcha, parada libre, coordinación de tipo 1, con contactor de línea, by-pass, acoplamiento en el triángulo del motor, ATS48...Q o ATS48...YS 316.**



**Nota:** Ajustar  $d I t$  para  $\sigma n$  (Consulte “Menú Ajustes avanzados drC”, página 304)

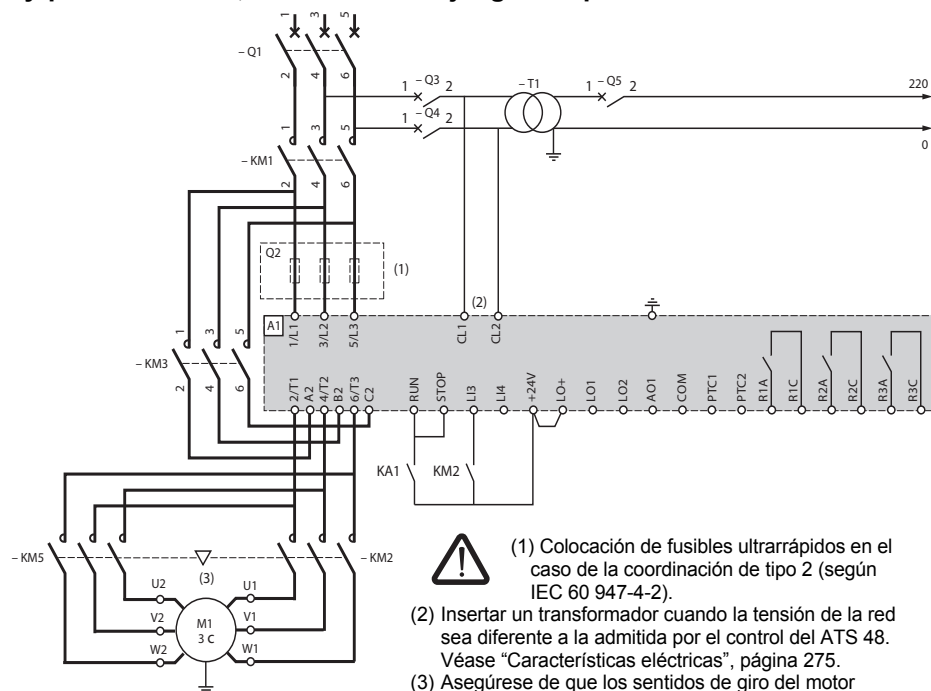
- (1) Colocación de fusibles ultrarrápidos en caso de coordinación de tipo 2 (según IEC 60 947-4-2).
- (2) Utilización de KM1 obligatoria. Prever una protección térmica diferencial externa type Vigirex pour Compact NS80, bloc Vigi pour Compac NS 400 à 630, consulter la catalogue Merlin Gérin pour les calibres supérieurs.
- (3) Asignación del relé R1: relé de aislamiento (r11). Atención a los límites de empleo del contacto, relevar para los contactores de gran calibre. Véase “Características eléctricas”, página 275.
- (4) Atención a los límites de empleo del contacto, relevar para los contactores de gran calibre. Véase “Características eléctricas”, página 275.
- (5) Insertar un transformador cuando la tensión de la red sea diferente a la admitida por el control del ATS 48. Véase “Características eléctricas”, página 275.
- (6) Véase “Control 2 hilos”, página 276.
- (7) Véase “Control 3 hilos”, página 276.
- (8) Inductances de ligne éventuelles



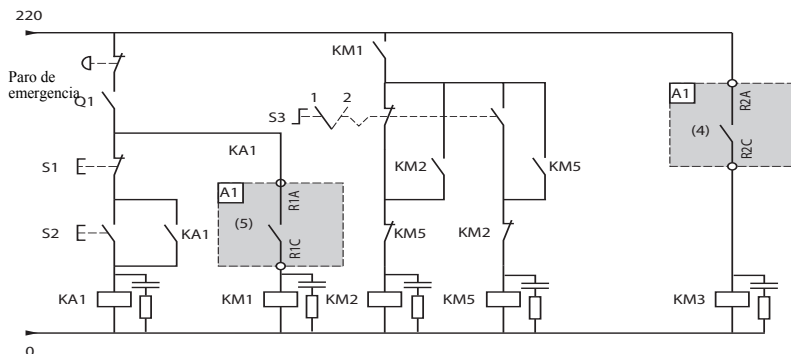
Quando se utiliza el contactor de by-pass, la detección del fallo “PHF” se puede alargar



## ATS 48: 1 sentido de marcha, parada libre o controlada, contactor de línea, by-pass del motor, PV/GV con dos juegos de parámetros



- (1) Colocación de fusibles ultrarrápidos en el caso de la coordinación de tipo 2 (según IEC 60 947-4-2).
- (2) Insertar un transformador cuando la tensión de la red sea diferente a la admitida por el control del ATS 48. Véase “Características eléctricas”, página 275.
- (3) Asegúrese de que los sentidos de giro del motor coincidan para las 2 velocidades.

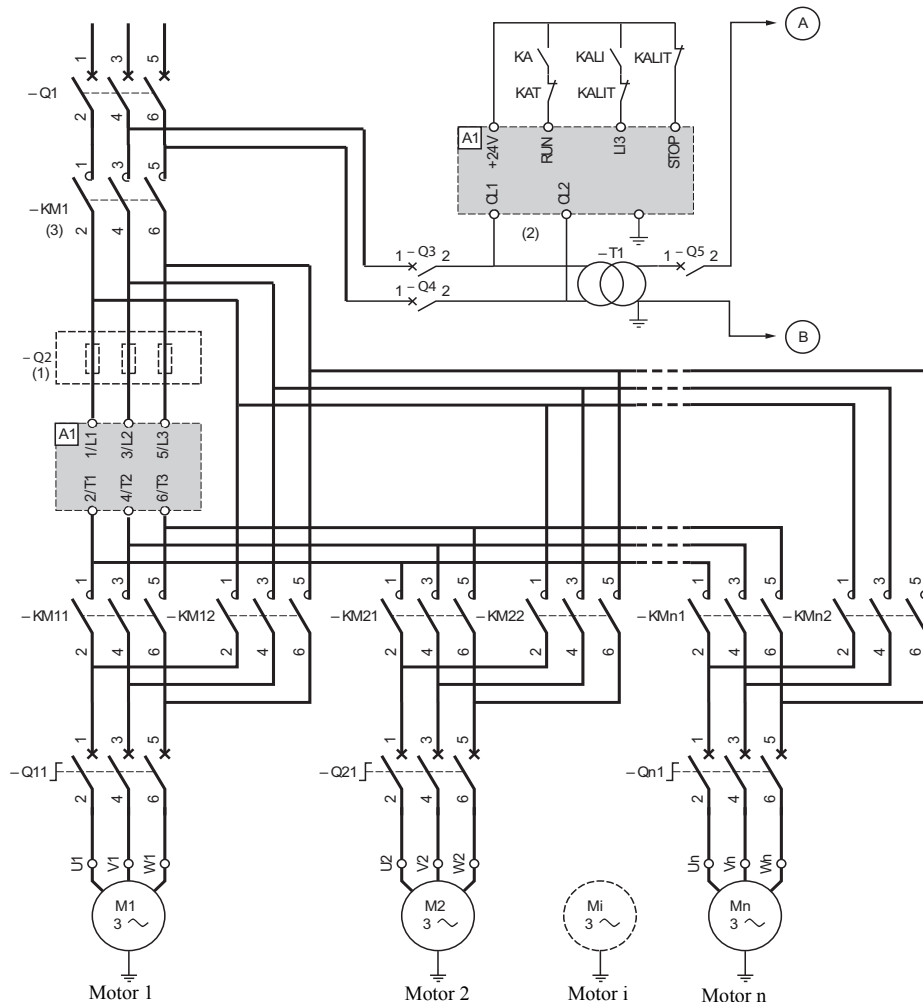


- (4) Atención a los límites de empleo del contacto, relevar para los contactores de gran calibre. Véase “Características eléctricas”, página 275.
- (5) Asignación del relé R1: relé de aislamiento (r11). Atención a los límites de empleo del contacto, relevar para los contactores de gran calibre. Véase “Características eléctricas”, página 275.  
 LI3 = LIS (segundo juego de parámetros del motor)  
 S3: 1 = PV, 2 = GV





## ATS 48: 1 sentido de marcha con contactor de línea, arranque y ralentización de varios motores en cascada con un solo Altistart



- (1) Colocación de fusibles en caso de la coordinación de tipo 2 (según IEC 60 947-4-2).
- (2) Insertar un transformador cuando la tensión de la red sea diferente a la admitida por el control del ATS 48. Véase "Características eléctricas", página 275.
- (3) KM1 debe dimensionarse en función de la potencia total de los motores.

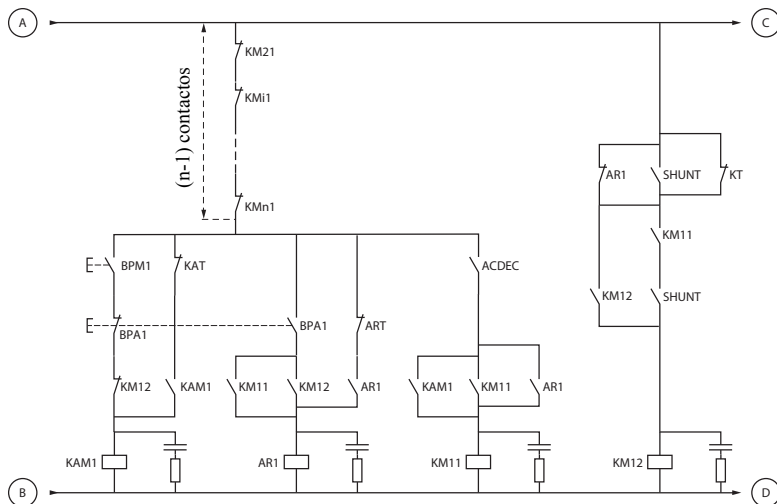
### Importante:

- Es preciso configurar una entrada lógica del ATS48 "en cascada" (LI3 = LIC). Véase "Activación de la función de cascada", página 306.
- En caso de fallo, no es posible ralentizar ni frenar los motores en servicio.
- Ajustar la protección térmica de cada disyuntor Qn1 a la corriente nominal del motor.

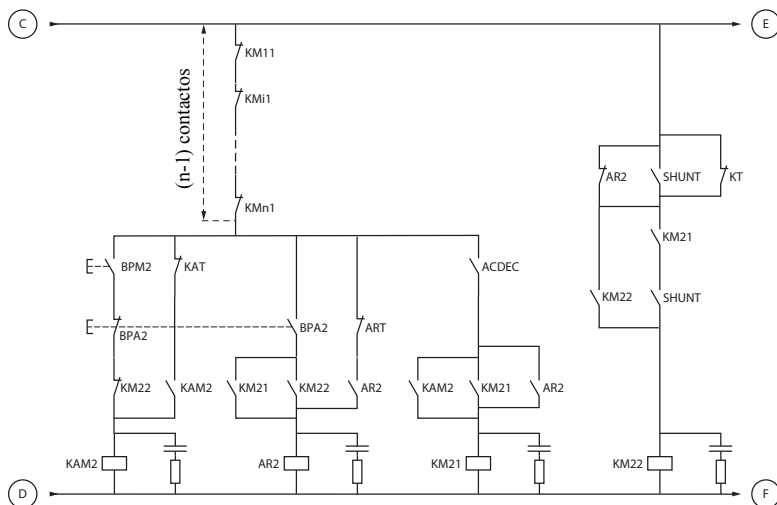
# Esquema de aplicación

## ATS 48: 1 sentido de marcha con contactor de línea, arranque y ralentización de varios motores en cascada con un solo Altistart

### Control motor 1



### Control motor 2



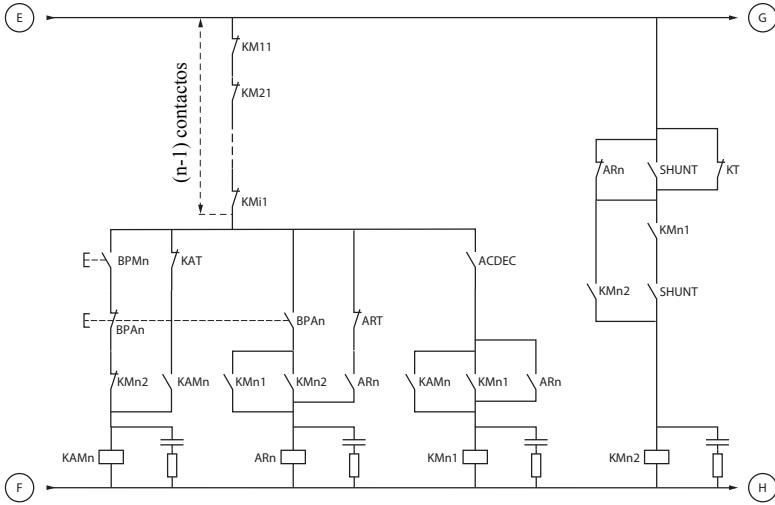
BPM1: botón "Marcha" motor 1  
BPM2: botón "Marcha" motor 2

BPA1: botón "Parada" motor 1  
BPA2: botón "Parada" motor 2

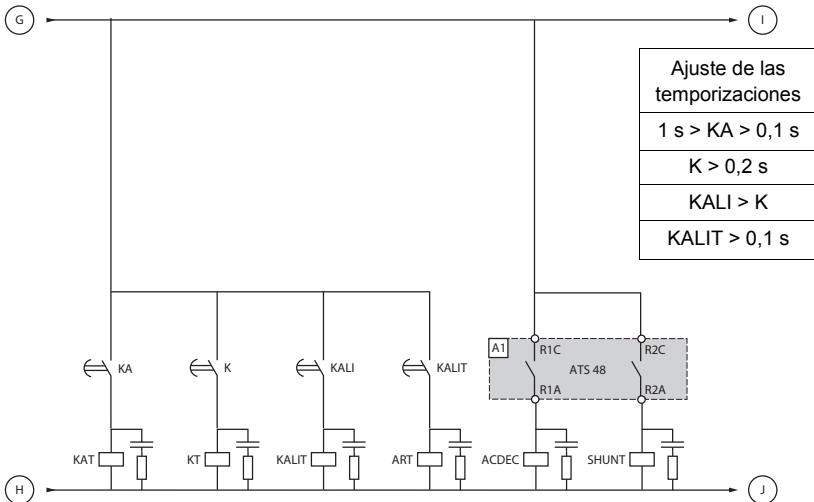
# Esquema de aplicación

## ATS 48: 1 sentido de marcha con contactor de línea, arranque y ralentización de varios motores en cascada con un solo Altistart

### Control motor n



### Control cascada



BPMn: botón "Marcha" motor n  
 BPAAn: botón "Parada" motor n

R1 debe configurarse como relé de aislamiento ( $r1 = r11$ )

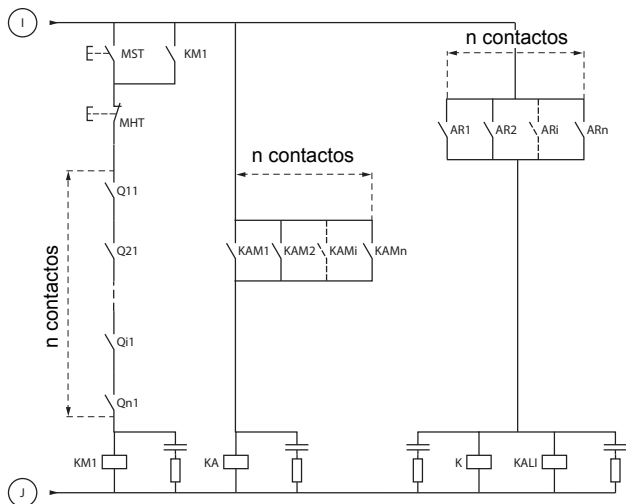


Entre dos órdenes de parada consecutivas, esperar al fin de la temporización KALIT

# Esquema de aplicación

## ATS 48: 1 sentido de marcha con contactor de línea, arranque y ralentización de varios motores en cascada con un solo Altistart

### Control cascada



MST: botón "Marcha" general  
MHT: botón "Parada" general

## **ATS 48: 1 sentido de marcha con contactor de línea, arranque y ralentización de varios motores en cascada con un solo Altistart**

### **Explicación de la secuencia completa**

#### **Arranque con MST para hacer subir KM1 (contactor de línea)**

##### **1 - 2 - 3**

Pulsar BPM1 para arrancar el motor 1. Para arrancar el motor 2, pulsar BPM2; pulsar BPMn para arrancar el motor n.

Cuando se acciona BPM1, KAM1 cierra y KM11 también porque ACDEC está cerrado (el ATS48 está en tensión con MST y KM1).

KA cierra porque KAM1 está cerrado. Después de un tiempo que se puede ajustar, KAT también cierra.

##### **4 - 5**

El ATS48 arranca el motor porque se ha producido una orden de marcha en RUN con KA y KAT.

KAM1 vuelve a caer por KAT.

KM11 permanece cerrado.

##### **6 - 7**

Al final del arranque, R2 del ATS48 cierra, SHUNT está cerrado, KM12 está cerrado por SHUNT y KM11 permanece cerrado.

##### **8 - 9**

Después de un breve instante, R2 vuelve a caer y R1 también (función de by-pass del arrancador).

KM11 se abre porque ACDEC está abierto.

El motor sigue alimentado por KM12.

ATS48 muestra un código de estado.

**Para arrancar otro motor, se respetará la misma lógica. Para arrancar el motor n, utilice BPMn y para detener el motor n, utilice BPA n. Es posible arrancar y parar cualquier motor en cualquier orden.**

#### **Para parar el motor 1, pulse BPA1. AR1 se cierra**

##### **a - b - c - d**

K y KALI están cerrados.

LI del ATS48 recibe una orden de KALI y KALIT (LI debe ajustarse al valor LIC).

R1 y R2 del ATS48 cierran (un impulso en R2 y R1 permanece cerrado hasta la parada completa del motor).

##### **e**

KM11 se cierra.

Después de un período que se puede ajustar, KT y KALIT suben.

##### **f**

El ATS48 recibe una orden de parada por KALIT.

##### **g**

KM12 vuelve a caer.

El ATS48 ralentiza el motor.

##### **h**

R1 del ATS48 se abre cuando el motor está totalmente parado.

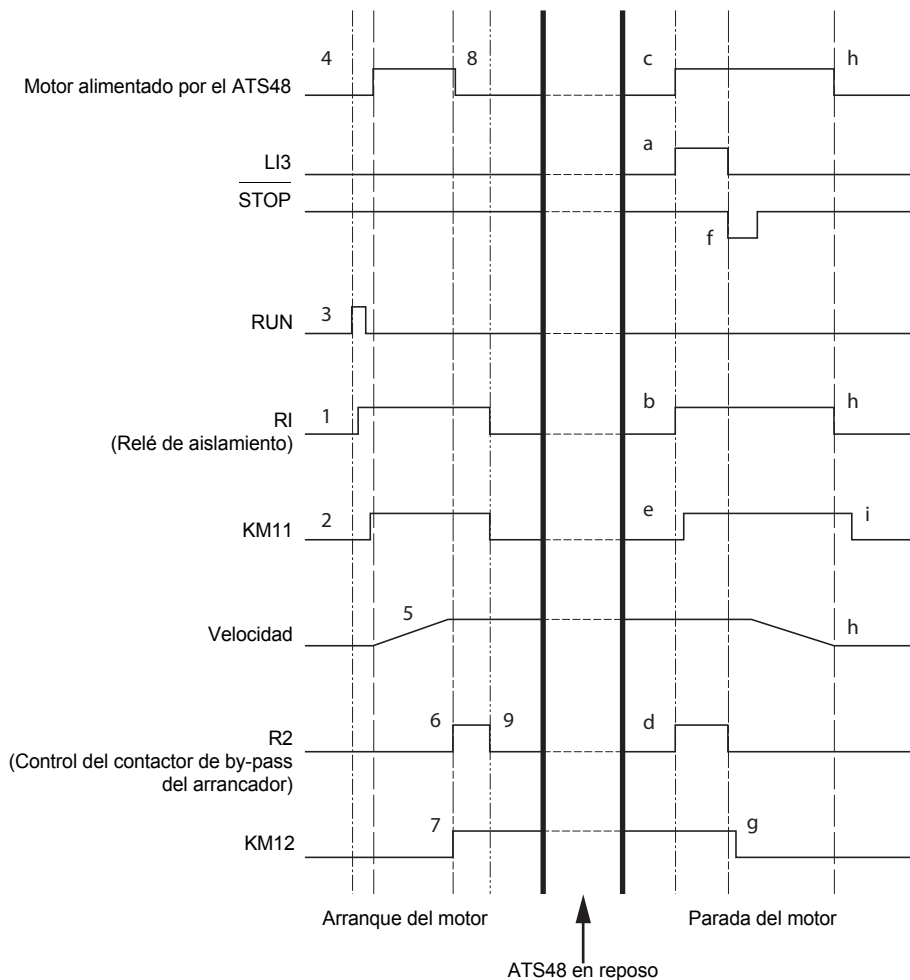
##### **i**

KM11 se abre.

El ATS48 está listo para arrancar o parar otro motor.

# Esquema de aplicación

## ATS 48: 1 sentido de marcha con contactor de línea, arranque y ralentización de varios motores en cascada con un solo Altistart Cronograma



## Protección térmica del arrancador

Protección térmica por sonda CTP fijada al radiador y calculando el calentamiento de los tiristores.

## Protección térmica del motor

El arrancador calcula permanentemente el calentamiento del motor a partir de la corriente nominal ajustada  $I_n$  y la corriente realmente absorbida.

Los calentamientos pueden deberse a una sobrecarga débil o fuerte, de larga o corta duración. Las curvas de disparo de las páginas siguientes se establecen en función de la relación entre la corriente de arranque  $I_d$  y la corriente del motor (ajustable)  $I_n$ .

La norma IEC60947-4-2 define las clases de protección que proporcionan las capacidades de arranque del motor en frío y en caliente sin fallo térmico. Las diferentes clases de protección se indican para un estado FRÍO (corresponde a un estado térmico del motor estabilizado, fuera de tensión) y para un estado CALIENTE (corresponde a un estado térmico del motor estabilizado, con potencia nominal).

En la salida de fábrica, el arrancador tiene una clase de protección 10. Esta clase de protección se puede modificar a partir del menú PrO.

La protección térmica que muestra el arrancador corresponde a la constante de tiempo  $\tau$ .

- Una alarma de sobrecarga que avisa si el motor supera su umbral de calentamiento nominal (estado térmico del motor = 110%).
- Un fallo térmico que detiene el motor en caso de superarse el umbral crítico de calentamiento (estado térmico del motor = 125%).

En el caso de un arranque prolongado, el arrancador puede dispararse por fallo o alarma térmica a pesar de que el valor mostrado sea inferior al valor de disparo.

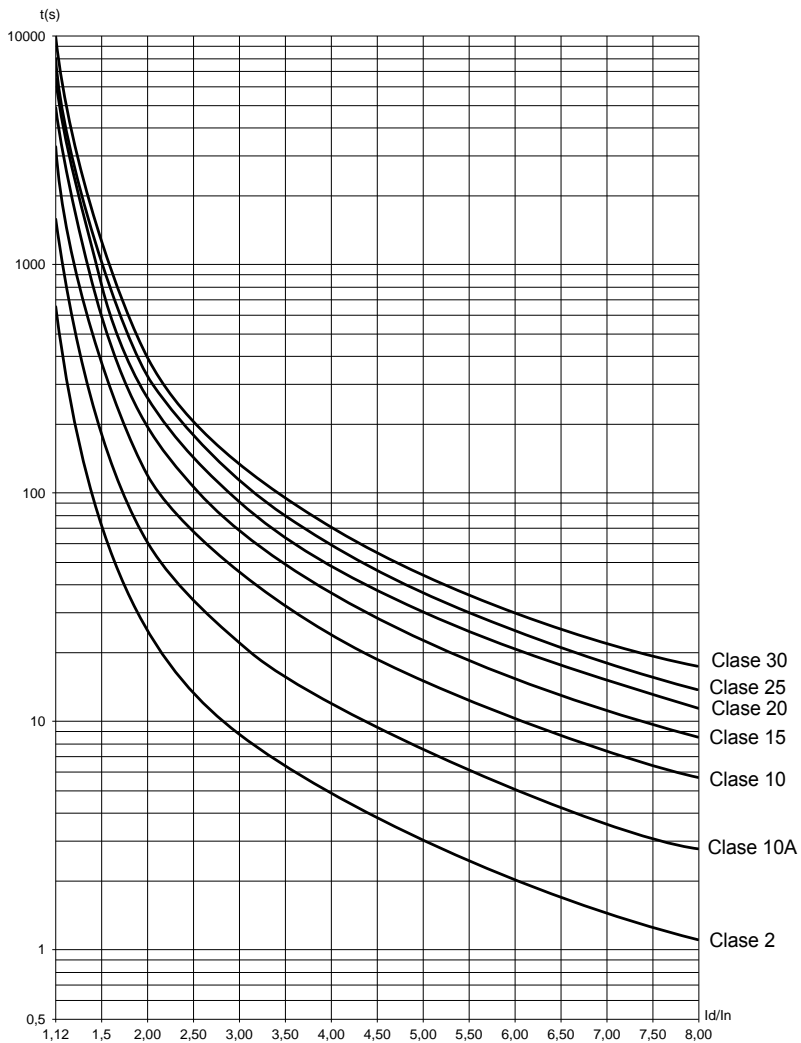
El fallo térmico puede señalarse mediante el relé R1 si no se ha inhibido la protección térmica.

Después de una parada del motor o de quitar tensión al arrancador, el cálculo del estado térmico continúa, aunque el control no esté alimentado. El control térmico del Altistart prohíbe el re arranque del motor si su estado térmico es aún demasiado elevado.

En caso de emplearse un motor especial (a prueba de explosiones, sumergido, etc.), debe preverse una protección térmica por sondas PTC.

## Protección térmica del motor

### Curvas en frío



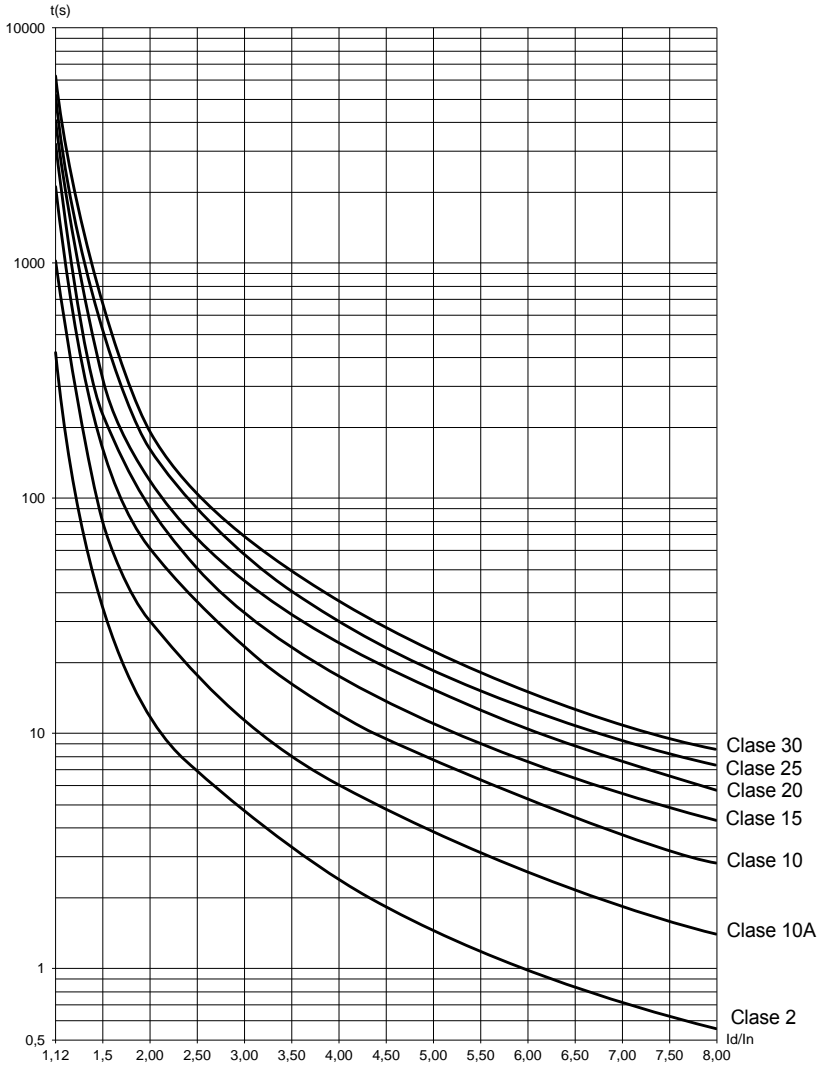
ESPAÑOL

Tiempo de disparo para aplicación estándar (Clase 10)		Tiempo de disparo para aplicación severa (Clase 20)	
3 In	5 In	3,5 In	5 In
46 s	15 s	63 s	29 s



## Protección térmica del motor

### Curvas en caliente



Tiempo de disparo para aplicación estándar (Clase 10)		Tiempo de disparo para aplicación severa (Clase 20)	
3 $I_n$	5 $I_n$	3,5 $I_n$	5 $I_n$
23 s	7,5 s	32 s	15 s

## Protección térmica del motor por sondas PTC

Es posible conectar al bornero de la tarjeta de control sondas PTC integradas en el motor para medir su temperatura. El arrancador gestiona esta información analógica.

El tratamiento de la información "rebasamiento térmico de sonda PTC" puede utilizarse de dos formas:

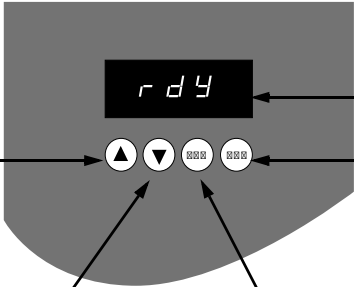
- Parada por fallo cuando la señal está activa
- Alarma cuando la señal está activa. Esta alarma se puede ver en una palabra de estado del arrancador (enlace serie) o en una salida lógica configurable

Nota:

La protección por sondas PTC no desactiva la protección térmica del motor efectuada por cálculo: las 2 protecciones pueden existir al mismo tiempo.

# Visualizador y programación

Funciones de las teclas y del visualizador

- 
- Para pasar al menú o al parámetro previo o para aumentar el valor mostrado
  - Para pasar al menú o al parámetro siguiente o para disminuir el valor mostrado
  - Para entrar en un menú o en un parámetro o para registrar el parámetro o el valor mostrado
  - Para salir de un menú o un parámetro o para desechar el valor mostrado y volver al valor anterior grabado en la memoria



Al pulsar el botón ▲ o ▼ no se graba en memoria el valor elegido.

## Grabación en memoria y registro de los valores mostrados: (ENT)

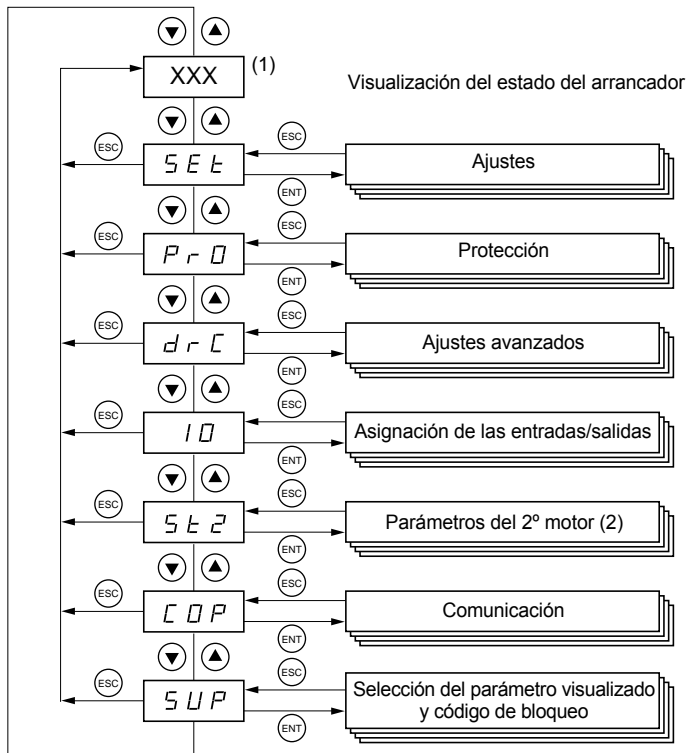
Al grabar un valor en la memoria, el visualizador parpadea.

## Reglas de visualización

El principio de visualización de los números varía en función de la escala máxima del parámetro y su valor.

- Escala máx. 9990:
  - Valores 0,1 a 99,9 (ejemplos: 05.5 = 5,5 ; 55.0 = 55 ; 55.5 = 55,5)
  - Valores 100 a 999 (ejemplo: 555 = 555)
  - Valores 1000 a 9990 (ejemplo: 5.55 = 5550)
- Escala máx. 99900:
  - Valores 1 a 999 (ejemplos: 005 = 5 ; 055 = 55 ; 550 = 550)
  - Valores 1000 a 9990 (ejemplo: 5.55 = 5550)
  - Valores 10000 a 99900 (ejemplo: 55.5 = 55500)

## Acceso a los menús



(1) La gestión del valor "XXX" mostrado se indica en la tabla que figura a continuación.

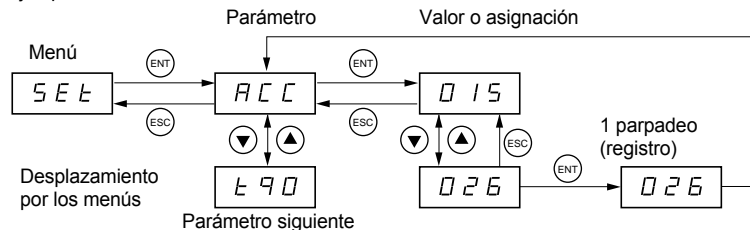
(2) El menú St2. sólo se puede ver si se ha configurado la función "segundo juego de parámetros del motor".

## Acceso a los parámetros

**Grabación en memoria y registro de los valores mostrados:** ENT

Al grabar un valor en la memoria, el visualizador parpadea.

Ejemplo:



## Visualización del estado del arrancador

El valor “XXX” mostrado sigue las reglas siguientes:

Valor mostrado	Condición
Código de fallo	Fallo en el arrancador
nLP rdY	Arrancador sin orden de marcha y: <ul style="list-style-type: none"><li>• Potencia no alimentada</li><li>• Potencia alimentada</li></ul>
tbS	Temporización antes de arranque no transcurrida
HEA	Calentamiento del motor en curso
Parámetro de control elegido por el usuario (menú SUP). Ajuste de fábrica: corriente motor	Arrancador con orden de marcha
brL	Arrancador en frenado
Stb	Espera de una orden de control (RUN o STOP) en modo cascada

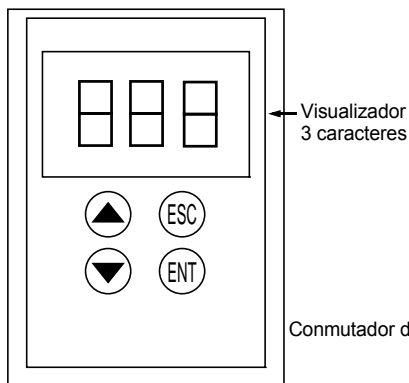
Cuando el arrancador está en limitación de corriente, el valor mostrado “XXX” parpadea.

Desde el momento en el que el arrancador presenta un fallo, muestra un código y sigue siendo posible modificar los parámetros.

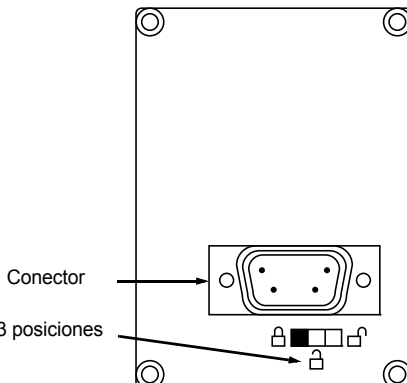
# Opción terminal remoto

El terminal remoto **VW3 G48101** se puede montar en la puerta del cofre o del armario; se suministra con una junta que permite un montaje con grado de estanqueidad IP65. Está provisto de un cable de 3 m de longitud con tomas y la comunicación se efectúa a través de la conexión RJ45 / modbus del arrancador (**véanse las instrucciones suministradas con el terminal**). Incluye la misma visualización y los mismos botones de programación que el Altistart 48, además de un conmutador de bloqueo de acceso a los menús.

Vista de la parte delantera:


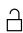
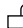


Vista de la parte trasera:

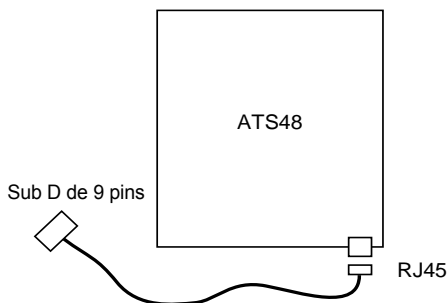


## Gestión del conmutador del terminal remoto

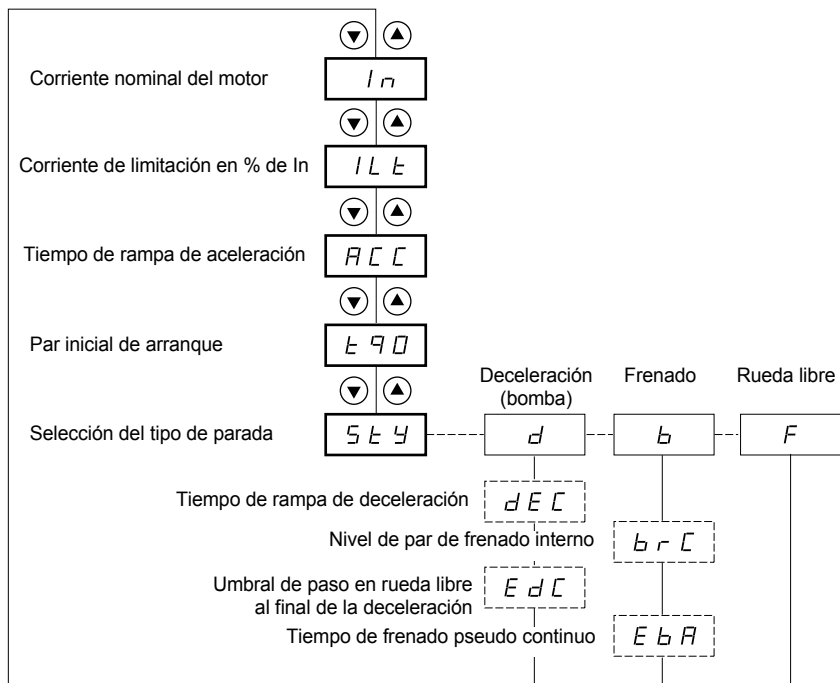
El conmutador de 3 posiciones del terminal se utiliza como sigue:

- Posición bloqueada  : sólo se puede acceder a los parámetros de control y no se puede modificar la selección del parámetro mostrado cuando el arrancador está en marcha.
- Posición semibloqueada  : acceso limitado a los parámetros de los menús SET, PrO y SUP.
- Posición desbloqueada  : es posible acceder a todos los parámetros.

Las eventuales restricciones de visualización debidas al conmutador del terminal remoto siguen siendo aplicables al arrancador después de haberse desconectado, incluido después de quitar tensión al arrancador.



# Menú Ajustes SET

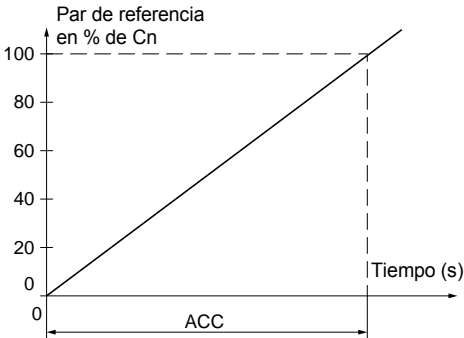


- Parámetros en el menú
- Selección posible
- Parámetro que aparece según la selección

Para acceder a los parámetros, véase la página 292.

# Menú Ajustes SEt

Los parámetros de ajuste sólo pueden modificarse con el motor parado.

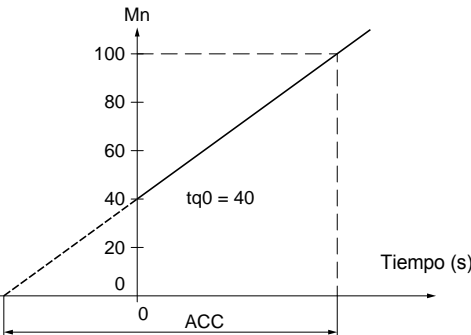
Código	Descripción	Rango de ajuste	Ajuste de fábrica
$I_n$	<b>Corriente nominal del motor</b>	0,4 a 1,3 ICL	(1)
	Ajuste el valor de la corriente nominal del motor indicado en la placa de características, incluso en caso de acoplamiento del arrancador en el devanado del triángulo del motor (dLT en el menú PrO). Compruebe que esta corriente está comprendida entre 0,4 y 1,3 ICL (ICL: calibre del arrancador).		
$ILt$	<b>Corriente de limitación</b>	150 a 700% de $I_n$ , limitado a 500% de ICL	400% de $I_n$
	<p>La corriente de limitación <math>ILt</math> se expresa en % de <math>I_n</math>.                      Con la carga máxima, <math>ILt</math> se debe ajustar a un valor lo suficientemente alto como para permitir el arranque del motor.                      Si la aplicación requiere más de un 500% de <math>I_n</math>, se deberá sobredimensionar el arrancador.                      Está limitado al 500% de ICL (calibre del arrancador, véanse las tablas "Asociación arrancador - motor", página 260.                      Corriente de limitación = <math>ILt \times I_n</math>.</p> <p>Ejemplo 1: <math>I_n = 22</math> A, <math>ILt = 300\%</math>, corriente de limitación = <math>300\% \times 22</math> A = 66 A                      Ejemplo 2: ATS 48C21Q, con ICL = 210 A  <math>I_n = 195</math> A, <math>ILt = 700\%</math>, corriente de limitación = <math>700\% \times 195 = 1365</math>,                      limitado a <math>500\% \times 210 = 1.050</math> A</p>		
$RCC$	<b>Tiempo de rampa de aceleración</b>	1 a 60 s	15 s
	<p>Tiempo de crecimiento del par de arranque entre 0 y el par nominal <math>C_n</math>, es decir, la pendiente de la rampa de crecimiento de par.</p> 		

(1) Ajuste de fábrica de  $I_n$  correspondiente al valor usual de un motor normalizado de 4 polos en tensión 400 V y clase 10 (para ATS 48••Q).

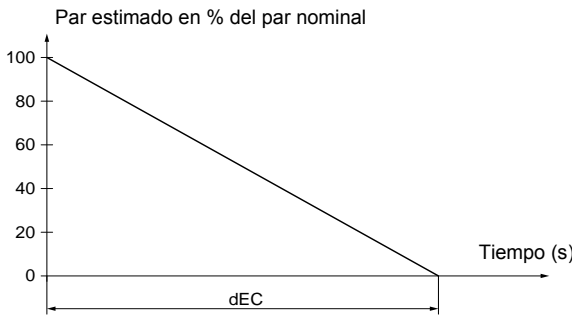
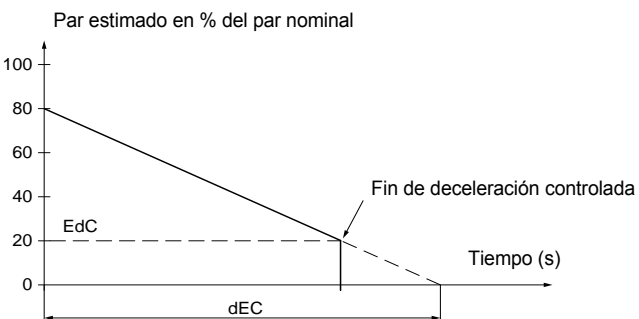
Ajuste de fábrica de  $I_n$  correspondiente al valor usual de un motor normalizado según NEC en tensión 460 V y clase 10 (para ATS 48••Y).



# Menú Ajustes SET

Código	Descripción	Rango de ajuste	Ajuste de fábrica
4 9 0	Par inicial de arranque	0 a 100% de Cn	20%
	<p>Ajuste del par inicial en las fases de arranque, varía de 0 a 100% del par nominal.                      El par de arranque inicial se debe ajustar a fin de producir el giro del motor tan pronto como se aplique la orden al motor.                      Si se ajusta a un valor demasiado bajo, el motor girará más tarde después de la señal "Run".</p>  <p style="text-align: center;"> <math>M_n</math>              100              80              60              40              20              0              0              ACC              Tiempo (s)         </p>		
5 4 9	Selección del tipo de parada	d-b-F	-F-
	<p>Existen tres tipos de parada:</p> <ul style="list-style-type: none"> <li>- <b>d</b> -: Parada en deceleración por control de par. El arrancador aplica un par al motor con el fin de parar progresivamente según la rampa, evitando una parada en seco. Este tipo de parada permite reducir eficazmente los golpes de arriete en una bomba.</li> <li>- <b>b</b> -: Parada en frenado dinámico; el arrancador genera un par de frenado en el motor para garantizar la ralentización en caso de inercia importante.</li> <li>- <b>F</b> -: Parada en rueda libre, el arrancador no aplica ningún par al motor.</li> </ul> <p><b>Nota</b> :Si el arrancador está conectado en el devanado del triángulo del motor, sólo la parada tipo F no está autorizada.</p>		

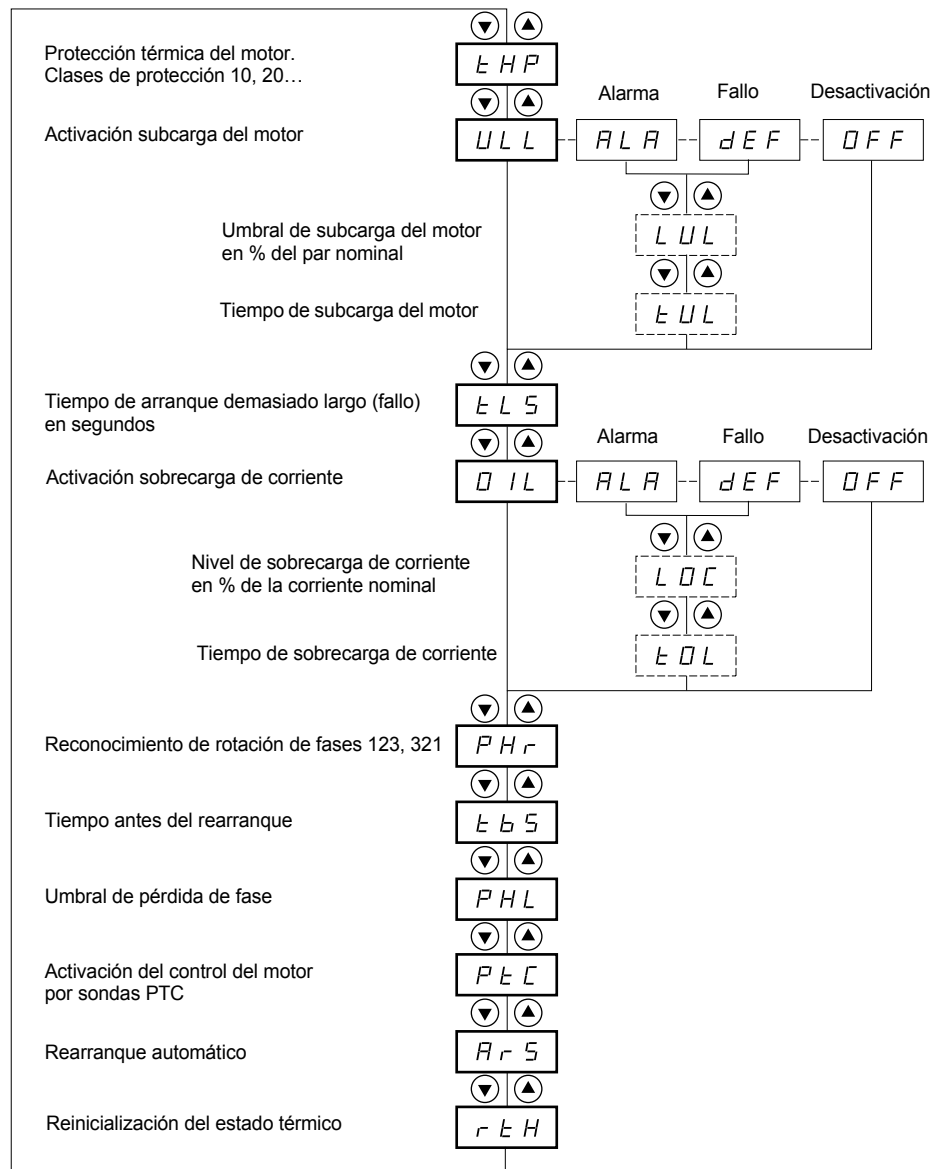
# Menú Ajustes SEt

Código	Descripción	Rango de ajuste	Ajuste de fábrica
<b>dEC</b>	<b>Tiempo de rampa de deceleración</b>	1 a 60 s	15 s
	<p>Sólo se puede acceder a este parámetro si StY = -d-.</p> <p>Permite ajustar un intervalo de tiempo comprendido entre 1 y 60 s, para pasar del par estimado al par nulo (= pendiente de la rampa de reducción de par en una parada -d-).</p> <p>De esta forma se adapta la progresividad de la deceleración y se evitan choques hidráulicos en las aplicaciones de bombas, mediante la modificación de la pendiente de la referencia de par.</p> 		
<b>E dC</b>	<b>Umbral de paso en rueda libre al final de la deceleración</b>	0 a 100%	20%
	<p>Sólo se puede acceder a este parámetro si StY = -d- y si el parámetro CLP del menú accionamiento (drC) ha permanecido con el ajuste de fábrica (On).</p> <p>Permite ajustar el nivel del par final comprendido entre 0 y 100% del par estimado al principio de la deceleración.</p> <p>En las aplicaciones de tipo bomba, el control de la deceleración no se encuentra necesariamente por debajo de un nivel de carga ajustado por Edc.</p> <p>Si el par estimado al principio de la deceleración se encuentra por debajo de 20, es decir, 20% del par nominal, la deceleración controlada no se activa: paso en rueda libre.</p> 		

# Menú Ajustes SET

Código	Descripción	Rango de ajuste	Ajuste de fábrica
<b>b r C</b>	<b>Nivel de par de frenado interno</b>	0 a 100%	50%
	<p>Sólo se puede acceder a este parámetro si StY = -b-. En la parada de tipo -b-, permite ajustar la intensidad de frenado.</p> <p>El frenado está activo hasta el 20% de la velocidad nominal, la parada completa del motor se establece ajustando el tiempo de inyección de la corriente pseudo continua en el motor (en dos fases). Véase el parámetro EbA siguiente.</p> <p>Tiempo de inyección pseudo continua: <math>T2 = T1 \times EbA</math></p> <p>Nota: brC no determina el tiempo T1. T1 es el tiempo en segundos que ha necesitado el motor para pasar del 100% de la velocidad nominal al 20% (por lo tanto, depende de las características del motor y de la aplicación).</p>		
<b>E b A</b>	<b>Tiempo de frenado pseudo continuo</b>	20 a 100%	20%
	<p>Sólo se puede acceder a este parámetro si StY = -b-. Para la parada de tipo -b-, ajuste del tiempo de inyección de corriente al final del frenado. Permite ajustar el tiempo de inyección de corriente. Ajustable del 20 al 100% del tiempo de frenado dinámico (T1).</p> <p>Ejemplo:  Frenado dinámico = 10 s (T1)  El tiempo de parada puede variar de 2 a 10 s (T2)</p> <p>EbA = 20 Corresponde a un tiempo de inyección de 2 s  EbA = 100 Corresponde a un tiempo de inyección de 10 s</p> <p>Ajuste de fábrica: 20</p>		

# Menú Protección Pro

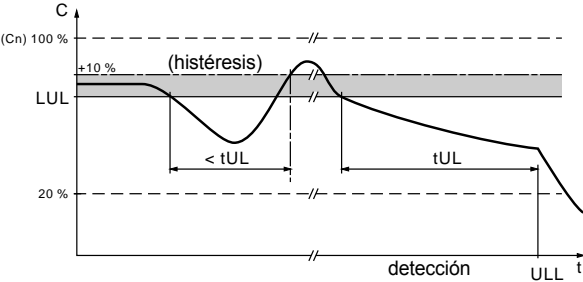


- $\boxed{\phantom{XXXX}}$  Parámetros en el menú
- $\boxed{\phantom{XXXX}}$  Selección posible
- $\boxed{\phantom{XXXX}}$  Parámetro que aparece según la selección

Para acceder a los parámetros, véase la página 292.

# Menú Protección PrO

Los parámetros de protección sólo pueden modificarse en la parada.

Código	Descripción	Rango de ajuste	Ajuste de fábrica
<b>tHP</b>	<b>Protección térmica del motor</b>		10
	<p>Véase "Protecciones térmicas", página 287.</p> <p>30: clase 30                      25: clase 25                      20: clase 20 (aplicación severa)                      15: clase 15                      10: clase 10 (aplicación estándar)                      10A: clase 10A                      2: en clase 2                      OFF: sin protección</p>		
<b>ULL</b>	<b>Activación subcarga del motor</b>		OFF
	<p>En caso de un par motor inferior a un umbral ajustable LUL durante un tiempo superior a un valor ajustable tUL:</p> <ul style="list-style-type: none"> <li>- ALA: activación de una alarma (bit interno y salida lógica configurable)</li> <li>- dEF: bloqueo del arrancador y visualización del fallo ULF</li> <li>- OFF: sin protección</li> </ul> 		
<b>LUL</b>	<b>Umbral de subcarga del motor</b>	20% a 100% de Mn	60%
	<p>Este parámetro no está disponible si ULL = OFF.                      LUL se puede ajustar del 20 al 100% del par nominal del motor.</p>		
<b>tUL</b>	<b>Tiempo de subcarga del motor</b>	1 a 60 s	60 s
	<p>Este parámetro no está disponible si ULL = OFF.                      La temporización tUL se activa desde que el par motor es inferior al umbral LUL y se reinicializa si el par pasa este umbral LUL de + 10% (histéresis).</p>		
<b>tLS</b>	<b>Tiempo de arranque demasiado largo</b>	10 a 999 s u OFF	OFF
	<p>Si el tiempo de ajuste supera el valor de tLS, el arrancador se bloquea y muestra el fallo StF. Las condiciones que determinan el final de un arranque son las siguientes: tensión de red aplicada al motor (ángulo de encendido mínimo) y corriente del motor inferior a 1,3 In.                      - OFF: sin protección</p>		



La configuración de un control de alarma (ALA) notifica la presencia de un fallo pero no garantiza la protección directa de la instalación

# Menú Protección Pro

Código	Descripción	Rango de ajuste	Ajuste de fábrica
<b>IL</b>	<b>Activación sobrecarga de corriente</b>		OFF
	<p>Función activa únicamente en el régimen establecido.                      Si la corriente del motor supera el umbral ajustable LOC durante un tiempo superior a un valor ajustable tOL:</p> <ul style="list-style-type: none"> <li>- ALA: activación de una alarma (bit interno y salida lógica configurable)</li> <li>- dEF: bloqueo del arrancador y visualización del fallo OLC</li> <li>- OFF: sin protección</li> </ul>		
	<p>El gráfico muestra la corriente <math>I</math> en el eje vertical y el tiempo <math>t</math> en el eje horizontal. Una línea horizontal superior representa el 300%. Una línea horizontal intermedia representa el umbral <math>LOC</math>. Una línea horizontal inferior representa el 50%. Una zona sombreada entre <math>LOC</math> y <math>LOC - 10\%</math> indica el margen de histéresis. Una curva de corriente comienza a subir, cruza <math>LOC</math>, se mantiene por encima de él durante un tiempo <math>&lt; tOL</math>, luego baja por debajo de <math>LOC - 10\%</math> y se reinicializa durante un tiempo <math>tOL</math>. El gráfico indica 'detección' y 'OIL'.</p>		
<b>LC</b>	<b>Umbral de sobrecarga de corriente</b>	50% a 300% de $I_n$	80%
	<p>Este parámetro no está disponible si OIL = OFF.                      LOC se puede ajustar del 50% al 300% de la corriente nominal del motor.</p>		
<b>LD</b>	<b>Tiempo de sobrecarga de corriente</b>	0,1 a 60 s	10 s
	<p>Este parámetro no está disponible si OIL = OFF.                      La temporización tOL se activa desde el momento en el que la corriente del motor es superior al umbral LOC y se reinicializa si la corriente vuelve a descender por debajo de dicho umbral de al menos un 10% (histéresis).</p>		



La configuración de fábrica de un control de alarma (ALA) notifica la presencia de un fallo pero no garantiza la protección directa de la instalación

# Menú Protección PrO

Código	Descripción	Rango de ajuste	Ajuste de fábrica
<b>PHr</b>	<b>Protección contra la inversión de las fases de red</b>	321 o 123 o no	no
	Si las fases de la red no están en el orden configurado, el arrancador se bloquea y muestra el fallo PIF. - 321: sentido inverso (L3 - L2 - L1) - 123: sentido directo (L1 - L2 - L3) - no: sin control		
<b>t b 5</b>	<b>Tiempo antes del rearmar que</b>	0 a 999 s	2 s
	Evita arranques consecutivos demasiado próximos que puedan calentar excesivamente el motor. La temporización se dispara a partir del paso en rueda libre. En el control de 2 hilos, el rearmar que se efectúa después de la temporización si la entrada de control RUN ha permanecido accionada. En el control de 3 hilos, el rearmar que se efectúa después de la temporización si se da una nueva orden de control RUN (frente ascendente). El arrancador muestra "tbS" durante la temporización.		
<b>PHL</b>	<b>Umbral de pérdida de fase</b>	5 a 10%	10%
	Si la corriente del motor pasa a ser inferior a este umbral en una fase durante 0,5 s o en las tres fases durante 0,2 s, el arrancador se bloquea y muestra el fallo PHF. Ajustable entre el 5 y el 10% del calibre del arrancador ICL.		
<b>PtC</b>	<b>Activación del control del motor por sondas PTC</b>		OFF
	Las sondas PTC del motor deben conectarse a la entrada analógica adecuada. Esta protección es independiente de la protección térmica calculada (parámetro tHP); las dos protecciones se pueden utilizar conjuntamente. - ALA: activación de una alarma (bit interno y salida lógica asignable) - dEF: bloqueo del arrancador y visualización del fallo OtF - OFF: sin protección		
<b>Rr 5</b>	<b>Rearranque automático</b>	On - OFF	OFF
	Después del bloqueo por fallo, siempre que éste haya desaparecido y las demás condiciones de funcionamiento lo permitan. El rearmar que se efectúa mediante una serie de intentos automáticos separados 60 s. Si el arranque no se produce a los 6 intentos, el proceso se abandona y el arrancador permanece bloqueado hasta que se apague y se vuelva a poner en tensión o mediante rearme manual (ver capítulo "Fallos - causas - soluciones" página 323). Los fallos que autorizan esta función son: PHF, FrF, CLF, USF. El relé de seguridad del arrancador permanece activado si la función también está activada. La orden de marcha debe mantenerse. Esta función sólo puede utilizarse con control 2 hilos. - OFFp: función inactiva. - Onp: función activa.		
<b>r t H</b>	<b>Reinicialización del estado térmico del motor calculado por el arrancador</b>	no - YES	no
	- no: función inactiva - YES: función activa		



**Asegúrese de que el rearmar que automático no comporta riesgos humanos ni materiales**



**La configuración de fábrica de un control de alarma (ALA) notifica la presencia de un fallo pero no garantiza la protección directa de la instalación**

# Menú Ajustes avanzados drC

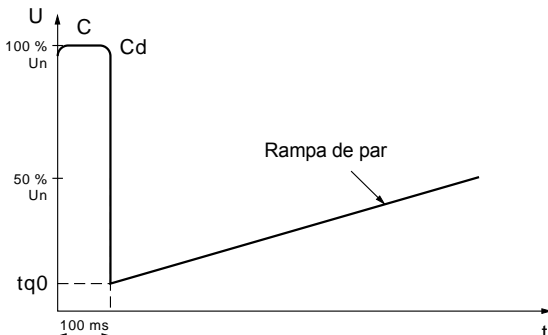

	▼ ▲
Limitación de par en % del par nominal	<input type="checkbox"/> E L I
	▼ ▲
Nivel del Boost en tensión	<input type="checkbox"/> b S t
	▼ ▲
Acoplamiento del arrancador en el devanado del triángulo	<input type="checkbox"/> d L t
	▼ ▲
Pruebas en motor pequeño	<input type="checkbox"/> S S t
	▼ ▲
Control de par	<input type="checkbox"/> C L P
	▼ ▲
Compensación de pérdidas estáticas	<input type="checkbox"/> L S C
	▼ ▲
Ganancia en deceleración	<input type="checkbox"/> t I G
	▼ ▲
Activación de la función de cascada	<input type="checkbox"/> C S C
	▼ ▲
Tensión de red (para calcular P en kW)	<input type="checkbox"/> U L n
	▼ ▲
Frecuencia de red	<input type="checkbox"/> F r C
	▼ ▲
Reinicialización de los kWh o del tiempo de funcionamiento	<input type="checkbox"/> r P r
	▼ ▲
Retorno a los ajustes de fábrica	<input type="checkbox"/> F C S

Parámetros en el menú



# Menú Ajustes avanzados drC

Los parámetros de los ajustes avanzados sólo pueden modificarse en la parada.

Código	Descripción	Rango de ajuste	Ajuste de fábrica
<b>t L l</b>	<p><b>Limitación de par</b></p> <p>Permite limitar la referencia de par para evitar pasar al modo hipsíncrono en aplicaciones de fuerte inercia. Permite un arranque de par constante si <math>tqO = tLI</math>.</p> <ul style="list-style-type: none"> <li>- OFF: sin limitación</li> <li>- 10 a 200: ajuste de la limitación en % del par nominal</li> </ul>	10 a 200% u OFF	OFF
<b>b 5 t</b>	<p><b>Nivel del Boost en tensión</b></p> <p>Posibilidad de aplicar una tensión ajustable durante 100 ms cuando aparece una orden de marcha. Cuando termina este intervalo de tiempo, el arrancador retoma una rampa de aceleración estándar a partir del valor de par inicial ajustado (<math>tq0</math>). Esta función permite superar un eventual par "de despegue" (fenómeno de adherencia en la parada o mecánica dura).</p> <ul style="list-style-type: none"> <li>- OFF: función inactiva</li> <li>- 50 a 100: ajuste en % de la tensión nominal del motor</li> </ul>	50 a 100% u OFF	OFF
	 <p>En caso de sobreclasificación del arrancador (<math>I_m \text{ motor} &gt; I_m \text{ ATS48}</math>), un valor muy elevado del parámetro <b>bSt</b> puede provocar un bloqueo del arrancador en OCF</p>		
<b>d L t</b>	<p><b>Acoplamiento del arrancador en el devanado del triángulo</b></p> <p>Esta disposición permite realizar una sobreclasificación de 1,7 en potencia del arrancador, pero no permite frenado dinámica.</p> <ul style="list-style-type: none"> <li>- OFF: par normal en línea</li> <li>- On: acoplamiento en el devanado del triángulo del motor</li> </ul> <p>La corriente nominal del motor <math>I_n</math> sigue siendo la de la placa de características del motor, y la visualización de la corriente corresponde a la corriente de línea de la red de alimentación. El valor de la corriente nominal <math>I_n</math> (menú SET) sigue siendo el valor que figura en la placa del motor para el acoplamiento del triángulo; el arrancador realiza por sí mismo la conversión para controlar la corriente en los devanados.</p> <p><b>Sólo se puede acceder a este parámetro para los arrancadores ATS 48***Q o ATS 48***YS316.</b></p>	on - OFF	OFF
	 <ul style="list-style-type: none"> <li>• Con esta función, no frenado dinámico.</li> <li>• Sin función de cascada</li> <li>• Sin calentamiento previo</li> <li>• Se debe respetar el esquema de cableado de la página 279</li> </ul>		

# Menú Ajustes avanzados drC

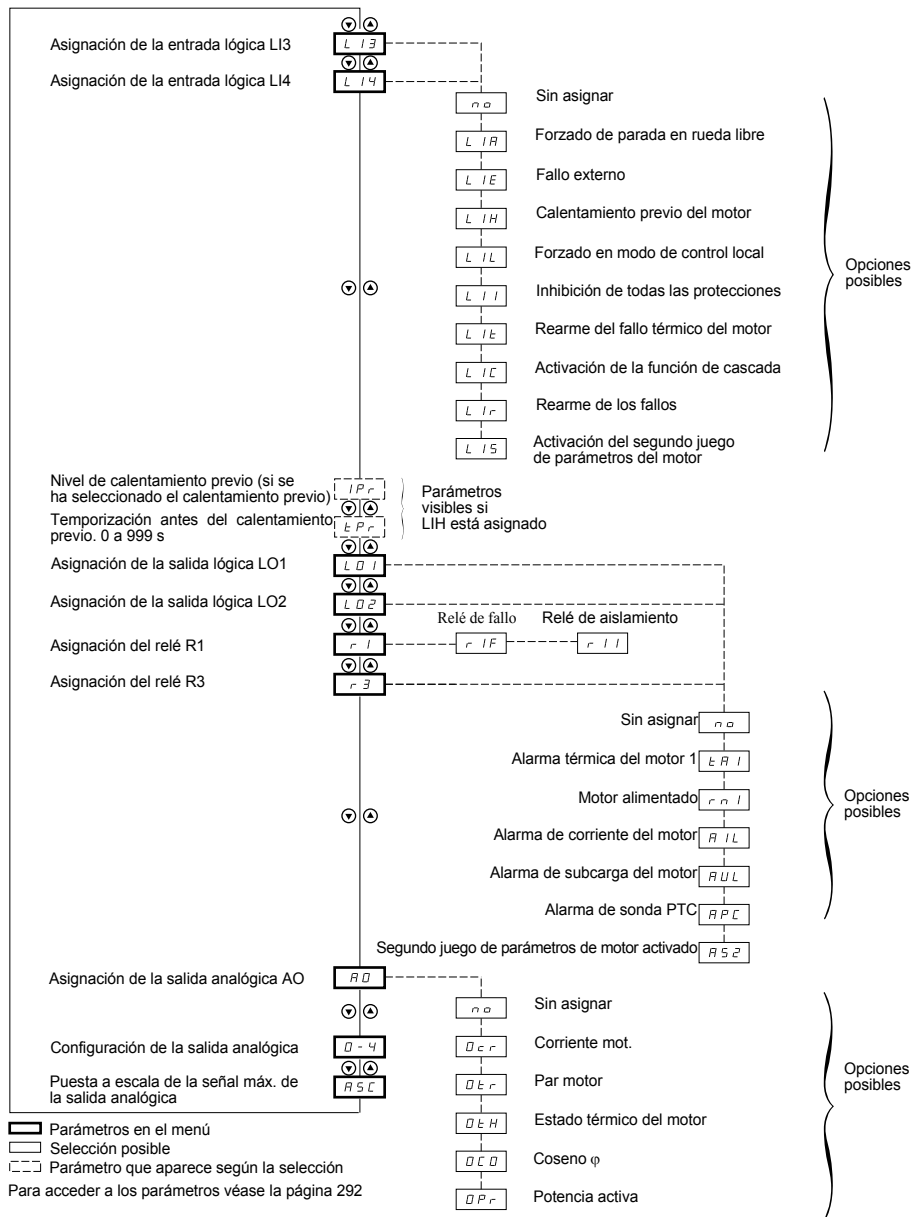
Código	Descripción	Rango de ajuste	Ajuste de fábrica
55t	<b>Pruebas en motor pequeño</b> Para comprobar el arrancador en un entorno de prueba o de mantenimiento en un motor de potencia muy inferior al calibre del arrancador (en particular para los arrancadores de gran potencia). El parámetro de control de par CLP se desactiva automáticamente. - OFF: función inactiva - On: función activa • <b>SST vuelve al estado OFF desde que se corta la tensión de control. En la siguiente puesta en tensión, el fallo PHF y el parámetro CLP recuperan su configuración inicial.</b> • <b>SST está dedicado únicamente al mantenimiento y a las pruebas del arrancador.</b>	On - OFF	OFF
CLP	<b>Control de par</b> (tipo de control). - OFF: función inactiva - On: función activa En posición On, el arranque y la ralentización se realizan en rampa de par. En posición OFF, el arranque y la ralentización se realizan mediante una variación de tensión. Para las aplicaciones relativas a motores en paralelo en un mismo arrancador o un motor de muy baja potencia en relación con el calibre del arrancador (utilización de un motor subdimensionado para probar el arrancador), se recomienda el control de tensión (CLP = OFF).	On - OFF	On
L5C	<b>Compensación de las pérdidas estáticas</b> Parámetro activo en las fases de aceleración (y de deceleración si StY = -d-). En caso de oscilaciones de par, reduzca este parámetro progresivamente hasta que el funcionamiento sea correcto. Los fenómenos de oscilación se dan principalmente en los casos de acoplamiento del arrancador en el devanado del triángulo del motor y en el caso de motores de gran deslizamiento.	0 a 90%	50%
tIG	<b>Ganancia de deceleración</b> (para control de par). Sólo se puede acceder a este parámetro si CLP = On y si el parámetro StY (menú ajustes SET) = -d-. Permite eliminar las inestabilidades en la deceleración. Ajuste en más o en menos en función de las oscilaciones.	10 a 50%	40%
C5C	<b>Activación de la función de cascada</b> Véase el esquema en la página 286. - On: función activa - OFF: función inactiva Sólo se puede acceder a este parámetro si el relé R1 se ha asignado previamente a la función "relé de aislamiento" y si las funciones "forzado de parada en rueda libre", "acoplamiento del arrancador en el devanado del triángulo del motor" y "calentamiento previo" no están configuradas. Asignar una entrada LI = LIC. 255 motores como máximo.	On - OFF	OFF
ULn	<b>Tensión de la red</b> Este parámetro sirve para calcular la potencia mostrada (parámetros LPr y LAP del menú SUP). La precisión de la visualización depende del ajuste correcto de este parámetro.	170 a 460 V (ATS48••Q) 180 a 790 V (ATS48••Y)	400 V (ATS48••Q) 460 V (ATS48••Y)

# Menú Ajustes avanzados drC

Código	Descripción	Rango de ajuste	Ajuste de fábrica
<i>F r L</i>	<b>Frecuencia de red</b>	50-60-AU	AU
	- 50: 50 Hz (tolerancia de control del fallo de frecuencia FrF = $\pm 20\%$ ). - 60: 60 Hz (tolerancia de control del fallo de frecuencia FrF = $\pm 20\%$ ). - AU: reconocimiento automático de la frecuencia de la red por el arrancador con una tolerancia de control del fallo de frecuencia FrF = $\pm 5\%$ . Se recomiendan las opciones 50 y 60 en caso de alimentación por grupos electrógenos, teniendo en cuenta su gran tolerancia.		
<i>r P r</i>	<b>Reinicialización de los kWh o del tiempo de funcionamiento</b>	no-APH-trE	no
	- no: función inactiva - APH: reinicialización de los kWh (1) - trE: reinicialización del tiempo de funcionamiento Debe confirmarse la orden de reinicialización mediante "ENT". Las acciones de APH y trE son inmediatas; a continuación, el parámetro vuelve automáticamente a no.		
<i>F L 5</i>	<b>Retorno a los ajustes de fábrica</b>	no - YES	no
	Permite restablecer todos los parámetros a su valor de "salida de fábrica". - no: función inactiva - YES: función activa; requiere una pulsación prolongada (2 s aproximadamente) para que se tenga en cuenta y a continuación una confirmación mediante el parpadeo de la visualización. El retorno a no del parámetro FCS se realiza después automáticamente al pulsar ESC. <b>Este parámetro no se puede modificar a través del terminal remoto.</b>		

(1) La información "kWh consumida" solamente es visible con el software Powersuite o mediante Modbus (dirección W4074).

# Menú Asignación de entradas / salidas IO



## Advertencia

Entrada lógica RUN: no asignable  
 Entrada lógica STOP: no asignable  
 Control del contactor de by-pass del arrancador: no asignable (R2)

# Menú Asignación de entradas / salidas IO

Los parámetros de asignación de las entradas / salidas sólo pueden modificarse en la parada.

Código	Descripción	Rango de ajuste	Ajuste de fábrica
L 13 L 14	<p><b>Entradas lógicas</b></p> <p>La función elegida está activa si la entrada está en tensión.</p> <ul style="list-style-type: none"> <li>- no: sin asignar.</li> <li>- LIA: forzado de parada en rueda libre desde que aparece una orden de STOP. Esta opción no aparece si el parámetro CSC del menú drC está en "On". Fuerza la configuración de la parada en rueda libre pero no controla la parada.</li> <li>- LIE: fallo externo. Permite al arrancador tener en cuenta un fallo de usuario externo (nivel, presión, etc.). El motor se para en rueda libre y el arrancador muestra EtF.</li> <li>- LIH: (1) calentamiento previo del motor. Esta opción no aparece si el parámetro CSC del menú drC está en "On". Permite proteger el motor del hielo o de las diferencias de temperatura que pueden provocar condensación. En la parada del motor, la corriente ajustable IPr lo atraviesa después de la temporización ajustable tPr, si la entrada está activada. Esta corriente calienta el motor sin conllevar la rotación. IPr y tPr deben estar ajustados (véase a continuación).</li> </ul> <p>El calentamiento previo se establece cuando la entrada está en tensión y el motor está parado, una vez transcurridas las temporizaciones tPr y tbS (menú PrO). El calentamiento previo se detiene si la entrada está desactivada, si se da una orden de marcha o si se acciona la entrada STOP.</p> <ul style="list-style-type: none"> <li>- L.II: forzado en modo de control local. En caso de utilizarse el enlace serie, permite pasar del modo de línea (control por enlace serie) al modo local (control por el bornero).</li> <li>- L.II: (1) inhibición de todas las protecciones. Atención: esta utilización conlleva la pérdida de la garantía del arrancador. Permite el funcionamiento forzado del arrancador en los casos de emergencia (extracción de humo, por ejemplo).</li> <li>- L.II: rearme del fallo térmico del motor.</li> <li>- L.II: activación de la función de cascada. En este caso, la protección térmica del motor se inhibe y el relé R1 debe configurarse como relé de aislamiento. Permite arrancar y decelerar varios motores idénticos seguidos con un solo arrancador (véase el esquema de aplicación).</li> <li>- L.II: rearme de los fallos rearmables.</li> <li>- L.II: activación del segundo juego de parámetros del motor. Permite arrancar y decelerar dos motores diferentes seguidos o un motor con dos configuraciones diferentes con un solo arrancador.</li> </ul>		LIA LIL

(1) Esta asignación requiere pulsar ENT durante 10 s para que se valide. (Confirmación mediante parpadeo de la visualización.)

**Este parámetro no se puede modificar a través del terminal remoto.**

# Menú Asignación de entradas / salidas IO

Código	Descripción	Rango de ajuste	Ajuste de fábrica
IPr	<b>Nivel de calentamiento previo</b>	0 a 100%	0%
	<p>Este parámetro aparece después de asignar LI3 o LI4 a la función LIH: calentamiento previo del motor. Permite ajustar la corriente de calentamiento previo. Para ajustar el nivel de corriente del motor, utilizar un amperímetro (corriente eficaz) El parámetro In no tiene ningún efecto en la corriente IPr.</p> <div style="border: 1px solid black; padding: 5px; text-align: center;"> <p><b>ATENCIÓN</b></p> <p><b>RIESGO DE DAÑAR EL MOTOR</b> Si la frecuencia de la red es inestable. Es obligatorio usar un equipo externo para supervisar la frecuencia y desactivar la función de precalentamiento en caso de fluctuaciones. <b>Si no se siguen estas recomendaciones el equipo pueden producirse daños materiales.</b></p> </div>		
tPr	<b>Temporización antes del calentamiento previo</b>	0 a 999 mn	5 mn
	<p>Este parámetro aparece después de asignar LI3 o LI4 a la función LIH: calentamiento previo del motor. El calentamiento previo se activa cuando la entrada está en tensión, una vez transcurridas las temporizaciones tPr y tbS (menú PrO).</p>		
LO1 LO2	<b>Salidas lógicas</b>		tAl ml
	<ul style="list-style-type: none"> <li>- no: sin asignar.</li> <li>- tAl: alarma térmica del motor. Véase página 287.</li> <li>- ml: motor alimentado (informa de que puede haber corriente en el motor).</li> <li>- AlL: alarma de corriente del motor (umbral OIL y tiempo tOL del menú PrO superados). Véase "Función activa únicamente en el régimen establecido.", página 302.</li> <li>- AUL: alarma de subcarga del motor (umbral LUL y tiempo tUL del menú PrO superados). Véase página 301.</li> <li>- APC: alarma de la sonda PTC del motor. Véase "Activación del control del motor por sondas PTC", página 303.</li> <li>- AS2: segundo juego de parámetros de motor activado. Véase LIS "Entradas lógicas", página 309.</li> </ul>		
r1	<b>Relé R1</b>		rIF
	<ul style="list-style-type: none"> <li>- rIF: relé de fallo. El relé R1 se activa cuando el arrancador está en tensión (control CL1/CL2 como mínimo). El relé R1 se desactiva cuando aparece un fallo; el motor pasa a rueda libre. Véase el caso particular cuando la función de re arranque automático está activada y "Fallos - causas - soluciones", página 323a 328</li> <li>- r1l: relé de aislamiento. El relé R1 está destinado a controlar el contactor de línea a partir de las órdenes de control RUN y STOP y a señalar fallos. El relé R1 se activa con una orden de marcha RUN (o de calentamiento previo). Se desactiva al final del frenado o de la deceleración, o al pasar a rueda libre después de una orden de parada STOP. También se desactiva cuando aparece un fallo; el motor pasa a rueda libre.</li> </ul>		
r3	<b>Relé R3</b>		ml
	<ul style="list-style-type: none"> <li>- no: sin asignar.</li> <li>- tAl: alarma térmica del motor. Véase página 287.</li> <li>- ml: motor alimentado (informa de que puede haber corriente en el motor).</li> <li>- AlL: alarma de corriente del motor (umbral OIL y tiempo tOL del menú PrO superados). Véase "Función activa únicamente en el régimen establecido.", página 302.</li> <li>- AUL: alarma de subcarga del motor (umbral LUL y tiempo tUL del menú PrO superados). Véase página 301.</li> <li>- APC: alarma de la sonda PTC del motor. Véase "Activación del control del motor por sondas PTC", página 303.</li> <li>- AS2: segundo juego de parámetros de motor activado. Véase LIS "Entradas lógicas", página 309.</li> </ul>		

# Menú Asignación de entradas / salidas IO

## Relé R2 de final de arranque (no asignable)

















El relé de final de arranque R2 se activa cuando el arrancador está en tensión, no presenta ningún fallo y ha terminado el arranque del motor. Se activa mediante solicitud de parada y por un fallo. Incluye un contacto (NA).

Se puede utilizar para permitir realizar by-pass del ATS 48 al final del arranque.


Código	Descripción	Rango de ajuste	Ajuste de fábrica
<b># 0</b>	<b>Salida analógica</b> - no: sin asignar - OCr: corriente motor - Otr: par motor - OTH: estado térmico del motor - OCO: coseno $\varphi$ - OPr: potencia activa		OCr
<b>0 4</b>	<b>Configuración del tipo de señal generada por la salida AO</b> - 020: señal 0 - 20 mA - 420: señal 4 - 20 mA	020 - 420	020
<b># 5 C</b>	<b>Puesta a escala de la señal máx. de la salida analógica</b> En porcentaje del valor nominal del parámetro configurado o de 1 para el coseno $\varphi$ .	50 a 500%	200

# Menú Parámetros del 2º motor St2

Los parámetros del 1º o 2º motor son seleccionados a partir de la entrada lógica (LIS). Por el contrario los parámetros motor seleccionados se toman en cuenta:

Corriente nominal del motor	  <b>ln 2</b>	En la siguiente aceleración
Corriente de limitación	  <b>lL 2</b>	Inmediatamente
Tiempo de rampa de aceleración	  <b>AC 2</b>	En la siguiente aceleración
Par inicial de arranque	  <b>t 9 2</b>	En la siguiente aceleración
Tiempo de rampa de deceleración	  <b>dE 2</b>	En la siguiente deceleración
Umbral de paso a rueda libre al final de la deceleración	  <b>E d 2</b>	En la siguiente deceleración
Limitación del par máximo	  <b>tL 2</b>	Inmediatamente
Ganancia en deceleración	  <b>t l 2</b>	En la siguiente deceleración

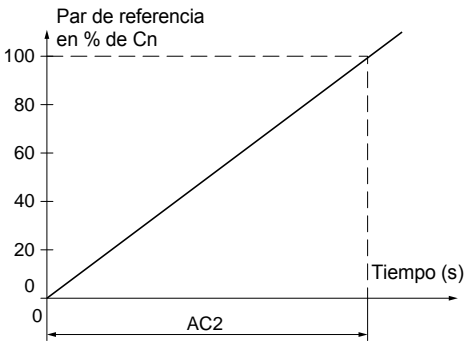
 Parámetro en el menú

 Parámetro que aparece según la selección y la afectación de StY en el menú SET



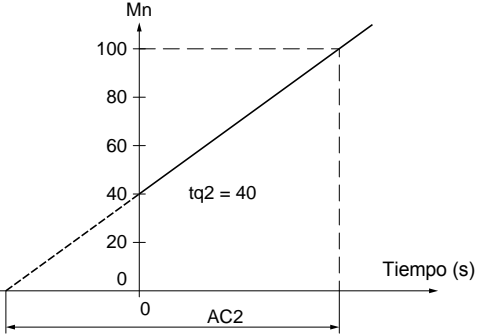
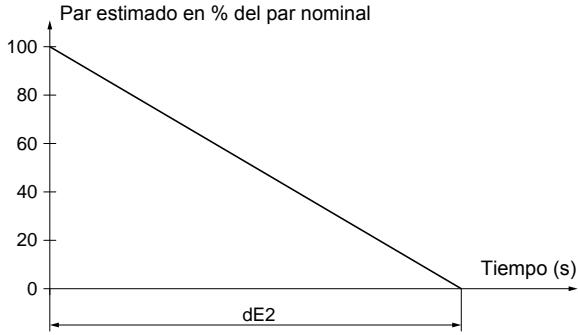
# Menú Parámetros del 2º motor St2

Este menú sólo se puede ver si se ha asignado una entrada lógica a la función de activación del segundo juego de parámetros del motor (LIS) en el menú Asignación de entradas / salidas I O.

Código	Descripción	Rango de ajuste	Ajuste de fábrica
$I_{n2}$	<b>Corriente nominal del motor</b>	0,4 a 1,3 ICL	(1)
	Ajuste el valor de la corriente nominal del motor indicado en la placa de características, incluso en caso de acoplamiento del arrancador en el devanado del triángulo del motor (PrO). Compruebe que esta corriente está comprendida entre 0,4 y 1,3 ICL (ICL: calibre del arrancador). Véase "Asociación arrancador - motor", página 260.		
$IL2$	<b>Corriente de limitación</b>	150 a 700 % de $I_n$ , limitado a 500 % de ICL	400 % de $I_n$
	<p>La corriente de limitación <math>IL2</math> se expresa en % de <math>I_{n2}</math>.                      Está limitado al 500% de ICL (calibre del arrancador, véanse las tablas "Asociación arrancador - motor", página 260).                      Corriente de limitación = <math>IL2 \times I_{n2}</math></p> <p>Ejemplo 1: <math>I_{n2} = 21</math> A, <math>IL2 = 300\%</math>, corriente de limitación = <math>300\% \times 22</math> A = 66 A                      Ejemplo 2: ATS 48C21Q, con ICL = 210 A  <math>I_{n2} = 195</math> A, <math>IL2 = 700\%</math>, corriente de limitación = <math>700\% \times 195 = 1365</math>, limitado a <math>500\% \times 210 = 1.050</math> A</p>		
$AC2$	<b>Tiempo de rampa de aceleración</b>	1 a 60 s	15 s
	<p>Tiempo de crecimiento del par de arranque entre 0 y el par nominal <math>C_n</math>, es decir, la pendiente de la rampa de crecimiento de par.</p> 		

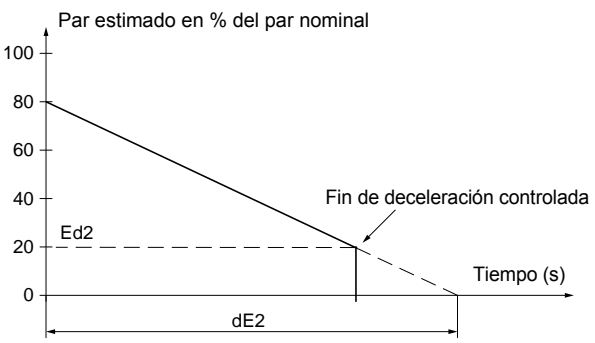
- (1) Ajuste de fábrica de  $I_{n2}$  correspondiente al valor usual de un motor normalizado de 4 polos en tensión 400 V y clase 10 (para ATS 48\*\*\*Q).  
 Ajuste de fábrica de  $I_{n2}$  correspondiente al valor usual de un motor normalizado según NEC en tensión 460 V y clase 10 (para ATS 48\*\*\*Y).

# Menú Parámetros del 2º motor St2

Código	Descripción	Rango de ajuste	Ajuste de fábrica
<b>E 92</b>	<b>Par inicial de arranque</b>	0 a 100% de Mn	20%
<p>Ajuste del par inicial en las fases de arranque, varía de 0 a 100% del par nominal.</p> 			
<b>dE2</b>	<b>Tiempo de rampa de deceleración</b>	1 a 60 s	15 s
<p>Sólo se puede acceder a este parámetro si StY = -d-.                      Permite ajustar un intervalo de tiempo comprendido entre 1 y 60 s, para pasar del par estimado al par nulo (= pendiente de la rampa de reducción de par en una parada -d-).                      De esta forma se adapta la progresividad de la deceleración y se evitan choques hidráulicos en las aplicaciones de bombas, mediante la modificación de la pendiente de la referencia de par.</p> 			











ESPAÑOL

# Menú Parámetros del 2º motor St2

Código	Descripción	Rango de ajuste	Ajuste de fábrica
<b>Ed2</b>	<p><b>Umbral de paso en rueda libre al final de la deceleración</b></p> <p>Sólo se puede acceder a este parámetro si StY = -d- y si el parámetro CLP del menú accionamiento (drC) ha permanecido con el ajuste de fábrica (On). Permite ajustar el nivel del par final comprendido entre 0 y 100% del par estimado al principio de la deceleración.</p> <p>En las aplicaciones de tipo bomba, el control de la deceleración no se encuentra necesariamente por debajo de un nivel de carga ajustado por Ed2.</p> <p>Si el par estimado al principio de la deceleración se encuentra por debajo de 20, es decir, 20% del par nominal, la deceleración controlada no se activa: paso en rueda libre.</p> 	0 a 100%	20%
<b>EL2</b>	<p><b>Limitación del par máximo</b></p> <p>Permite limitar la referencia de par para evitar pasar al modo hipsíncrono en aplicaciones de fuerte inercia. Permite un arranque de par constante si tq2 = tL2. - OFF: sin limitación -10 a 200: ajuste de la limitación en % del par nominal</p>	10 a 200% u OFF	OFF
<b>EL2</b>	<p><b>Ganancia de deceleración</b> (para control de par).</p> <p>Sólo se puede acceder a este parámetro si CLP = On y si el parámetro StY (menú ajustes SEt) = -d-. Permite eliminar las inestabilidades en la deceleración. Ajuste en más o en menos en función de las oscilaciones.</p>	10 a 50%	40%

# Menú Comunicación COP

---

Dirección del arrancador	  <input type="text" value="A d d"/>
Velocidad de comunicación	  <input type="text" value="t b r"/>
Formato de comunicación	  <input type="text" value="F □ r"/>
Ajuste de la temporización del enlace serie	  <input type="text" value="t L P"/>
Configuración del enlace para comunicarse con el terminal remoto.	  <input type="text" value="P □ t"/>

Parámetros en el menú

# Menú Comunicación COP

Los parámetros del menú Comunicación sólo pueden modificarse en la parada.























El protocolo interno utilizado es Modbus.

Código	Descripción	Rango de ajuste	Ajuste de fábrica
<i>R d d</i>	<b>Dirección del arrancador</b> por el enlace serie RS485.	0 a 31	0
<i>t b r</i>	<b>Velocidad de comunicación</b> en kilobits por segundo.	4,8 - 9,6 - 19,2	19,2
<i>F O r</i>	<b>Formato de comunicación.</b> 8o1: 8 bits de datos, paridad impar, 1 bit de parada 8E1: 8 bits de datos, paridad par, 1 bit de parada 8n1: 8 bits de datos, sin paridad, 1 bit de parada 8n2: 8 bits de datos, sin paridad, 2 bits de parada		8n1
<i>t L P</i>	<b>Ajuste de la temporización del enlace serie (1).</b>	0,1 a 60 s	5 s
<i>P C t</i>	<b>Configuración del enlace serie para comunicarse con el terminal remoto.</b> On: función activa. Configura temporalmente el arrancador (tbr y FOr) para comunicarse con el terminal remoto, en caso que tbr y FOr no estén en valore de fábrica. OFF: función de configuración temporalmente inactiva. <b>PCt vuelve al estado OFF desde que se corta la tensión de control. En la siguiente puesta en tensión, los parámetros tbr y FOr recuperan su configuración inicial.</b>		OFF




(1) Asegúrese de que el tiempo ajustado es compatible con la seguridad de funcionamiento de la máquina

# Menú Supervisión SUP

Coseno $\varphi$	  <b>C O S</b>
Estado térmico del motor en %	  <b>t H r</b>
Corriente mot.	  <b>L C r</b>
Duración de funcionamiento desde la última reinicialización	  <b>r n t</b>
Potencia activa en %	  <b>L P r</b>
Par motor en %	  <b>L t r</b>
Potencia activa en kW	  <b>L A P</b>
Visualización del estado en curso (ACC, rUn, dEC, etc.)	  <b>E t A</b>
Último fallo ocurrido	  <b>L F t</b>
Sentido de rotación de las fases 1-2-3 o 3-2-1	  <b>P H E</b>
Código de bloqueo del terminal	  <b>C O d</b>

Ajuste ULn en el menú drC

 Parámetros en el menú

# Menú Supervisión SUP

## Es posible modificar el parámetro que se va a visualizar en parada o en funcionamiento.


En el ajuste de fábrica, la corriente del motor se visualiza (parámetro LCr).

La visualización elegida se registra:

- 1ª pulsación de la tecla ENT: la elección es provisional y se borrará la próxima vez que se deje el aparato sin tensión.
- 2ª pulsación de la tecla ENT durante 2 segundos: la visualización parpadea y la selección es definitiva salvo que se modifique.

Código	Parámetro	Unidad
<b>CD5</b>	<b>Coseno <math>\varphi</math></b>	0,01
<b>LHr</b>	<b>Estado térmico del motor</b> Varía de 0 a 125% 100% corresponde al estado térmico nominal para la corriente In ajustada.	%
<b>LCr</b>	<b>Corriente mot.</b> En amperios hasta 999 A (ejemplos: 01,5 = 1,5 A; 15,0 = 15 A; 150 = 150 A) En kilo-amperios a partir de 1.000 A (ejemplos: 1,50 = 1.500 A; 1,15 = 1.150 A)	A o kA
<b>rnt</b>	<b>Duración de funcionamiento</b> en horas desde la última reinicialización. En horas hasta 999 h (ejemplos: 001 = 1 h; 111 = 111 h) En kilo-horas de 1.000 a 65.535 (ejemplos: 1,11 = 1.110h; 11,1 = 11.100 h) Superadas las 65.535 h (65,5) la visualización se vuelve a poner a cero El tiempo de funcionamiento se cuenta cuando el motor no está parado, es decir, cuando se activan los tiristores (calentamiento, aceleración, régimen permanente, deceleración, frenado) y en régimen permanente by-pass. La reinicialización del contador horario puede realizarse en línea mediante la palabra de control y el terminal en la parada. En la puesta fuera de tensión del control, el contador horario se guarda en la memoria EEPROM.	h o kh
<b>LP r</b>	<b>Potencia activa</b> Varía de 0 a 255% 100% corresponde a la potencia en la corriente nominal y a plena tensión.	%
<b>Ltr</b>	<b>Par motor</b> Varía de 0 a 255% 100% corresponde al par nominal.	%
<b>LAP</b>	<b>Potencia activa en kW</b> Este parámetro requiere configurar el valor exacto de la tensión de red ULn en el menú dRC.	kW
<b>ELR</b>	<b>Visualización del estado en curso</b> <ul style="list-style-type: none"> <li>- nLP: arrancador sin orden de marcha y potencia no alimentada</li> <li>- rdY: arrancador sin orden de marcha y potencia alimentada</li> <li>- tbS: temporización de arranque no transcurrida</li> <li>- ACC: aceleración en curso</li> <li>- dEC: deceleración en curso</li> <li>- rUn: marcha en régimen establecido</li> <li>- brL: frenado en curso</li> <li>- CLl: arrancador en limitación de corriente</li> <li>- nSt : forzado parada en rueda libre vía conexión serie</li> </ul>	
<b>LFE</b>	<b>Último fallo aparecido</b> (véase la página 323). Cuando no se ha memorizado ningún fallo, el visualizador indica n0F. Cuando los defectos estén inhibidos aparece el mensaje nH.	
<b>PHE</b>	<b>Sentido de rotación de las fases</b> vistas desde el arrancador <ul style="list-style-type: none"> <li>- 123: sentido directo (L1 - L2 - L3)</li> <li>- 321: sentido inverso (L3 - L2 - L1)</li> </ul>	

# Menú Supervisión SUP

Código	Parámetro
<b>C D d</b>	<p><b>Código de bloqueo del terminal</b> Permite proteger la configuración del arrancador mediante un código de acceso.</p> <p> <b>Cuidado: Antes de introducir un código, no se olvide de anotarlo cuidadosamente</b></p> <ul style="list-style-type: none"><li>•<b>OFF</b>: ningún código bloquea el acceso<ul style="list-style-type: none"><li>- Para bloquear el acceso, componga un código (de 2 a 999) aumentando la visualización con ▲ y a continuación pulse ENT. Aparece "On" y se bloquea el acceso al parámetro.</li></ul></li><li>• <b>On</b>: un código bloquea el acceso (de 2 a 999)<ul style="list-style-type: none"><li>- <b>Para desbloquear el acceso</b>, componga el código aumentando la visualización con▲ y a continuación pulsando ENT. El código permanece mostrado y el acceso se desbloquea hasta la próxima puesta fuera de tensión. En la siguiente puesta en tensión, el acceso al parámetro vuelve a estar bloqueado.</li><li>- <b>Si se introduce un código incorrecto</b>, la visualización vuelve a pasar a "On" y el acceso al parámetro sigue bloqueado.</li></ul></li><li>• <b>XXX</b>: el acceso al parámetro está desbloqueado (el código permanece mostrado).<ul style="list-style-type: none"><li>- <b>Para activar de nuevo el bloqueo con el mismo código</b>, con el acceso al parámetro desbloqueado, vuelva a "On" con la tecla ▼ y a continuación pulse ENT. Aparece "On" y se bloquea el acceso al parámetro.</li><li>- <b>Para bloquear el acceso con un nuevo código</b>, con el acceso al parámetro desbloqueado, componga el nuevo código aumentando la visualización con ▲ o ▼ y pulsando ENT. Aparece "On" y se bloquea el acceso al parámetro.</li><li>- <b>Para eliminar el bloqueo</b>, con el acceso al parámetro desbloqueado, vuelva a "OFF" con la tecla ▼ y a continuación pulse ENT. "OFF" permanece mostrado, el acceso al parámetro se desbloquea y el resto incluso después de la puesta fuera y en tensión.</li></ul></li></ul>

Cuando el acceso está bloqueado mediante un código, sólo se puede acceder a los parámetros de control y sólo se puede seleccionar provisionalmente el parámetro mostrado.



# Tabla de compatibilidad

La elección de las funciones de aplicación puede ser limitada por la incompatibilidad de ciertas funciones entre ellas. Las funciones que no son listadas en esta tabla no tienen ninguna incompatibilidad.

<b>Funciones</b>	Parada en deceleración	Parada dinámica	Forzado parada en rueda libre	Protección térmica	Pérdida fase motor	Cableado en el devanado del triángulo del motor	Prueba con pequeño motor	Cascada	Pre calentamiento
Parada en deceleración									
Parada dinámica									
Forzado parada en rueda libre									
Protección térmica									<b>(2)</b>
Pérdida fase motor									
Cableado en el devanado del triángulo del motor									
Prueba con pequeño motor									
Cascada									
Pre calentamiento				<b>(2)</b>					

	Funciones compatibles
	Funciones incompatibles
	Sin objeto

(1) Pérdida fase motor no detectada.

(2) Mientras el pre calentamiento del motor, la protección térmica no está asegurada. Arreglar correctamente el corriente de pre calentamiento IPr.

# Mantenimiento

---

## Mantenimiento

El Altistart 48 no necesita mantenimiento preventivo. No obstante, es aconsejable realizar las siguientes operaciones periódicamente:

- Compruebe el estado y los aprietes de las conexiones
- Asegúrese de que la temperatura cercana al aparato se mantiene a un nivel aceptable y que la ventilación es eficaz (duración de vida media de los ventiladores: de 3 a 5 años dependiendo de las condiciones de explotación)
- Quite el polvo del radiador en caso de que sea necesario

## Asistencia al mantenimiento

Si detecta anomalías en la puesta en servicio o durante la explotación, compruebe en primer lugar que las recomendaciones relativas a las condiciones ambientales, el montaje y las conexiones se han respetado.

El primer fallo que se detecta queda grabado en memoria y aparece en la pantalla: el arrancador se bloquea y los relés R1 y R2 cambian de estado según su asignación.

## Eliminación de fallos

Corte la alimentación de control del arrancador si se trata de un fallo no rearmable.

Espere a que se apague por completo el visualizador.

Busque la causa del fallo y elimínela.

Restablezca la alimentación: al hacerlo, se borra el fallo en caso de que haya desaparecido.

En algunos casos, se puede volver a arrancar automáticamente una vez desaparecido el fallo, siempre que esta función haya sido programada.

## Menú Supervisión

Permite prever y encontrar las causas de los fallos mediante la visualización del estado del arrancador y de los valores actuales.

## Repuestos y reparaciones

Consulte los servicios de Schneider Electric.

# Fallos - causas - soluciones

Por regla general, cuando se produzca alguna anomalía al poner en marcha el arrancador, es preferible realizar un ajuste de fábrica y volver a realizar los ajustes por etapas.

## Sin arranque ni visualización de fallos

- Sin visualización: compruebe la presencia de tensión en la alimentación de control CL1/CL2 (véase la página 275)
- Compruebe que el código mostrado no corresponde al estado normal del arrancador (véase la página 293)
- Compruebe la presencia de las órdenes de marcha RUN/STOP (véase la página 276)

## Fallos no rearmables

Cuando aparece este tipo de fallo, el arrancador se bloquea y el motor pasa a rueda libre.

Señalización:

- Apertura del relé de final de arranque R2
- Apertura del relé R1 (después del bloqueo del arrancador)
- Parpadeo del código de fallo en el visualizador
- Memorización de los 5 últimos fallos, visibles con el software integrado PowerSuite

Condiciones de rearmar:

- Desaparición de las causas del fallo
- Corte y posterior restablecimiento de la alimentación de control

Fallo visualizado	Posible causa	Procedimiento, solución
<i>I n F</i>	<b>Fallo interno</b>	Cortar y restablecer a continuación la alimentación de control. Si el fallo persiste, contacte con los servicios de Schneider Electric.
<i>D C F</i>	<b>Sobreintensidad:</b> <ul style="list-style-type: none"><li>• By-pass de impedancia en la salida del arrancador</li><li>• By-pass interno</li><li>• Contactor de by-pass pegado</li><li>• Sobreclasificación arrancador</li></ul>	Quite tensión al arrancador. <ul style="list-style-type: none"><li>• Compruebe los cables de enlace y el aislamiento del motor</li><li>• Compruebe los tiristores</li><li>• Compruebe el contactor de by-pass (contacto pegado)</li><li>• Verificar el valor del parámetro bSt en el menú drC, véase la página 305</li></ul>
<i>P I F</i>	<b>Inversión de fases</b> La rotación de las fases de la red no coincide con la selección efectuada por PHr en el menú Protección.	Invierta dos fases de la red o ajuste PHr = no
<i>E E F</i>	<b>Fallo de memoria interno</b>	Corte y restablezca a continuación la alimentación de control. Si el fallo persiste, contacte con los servicios de Schneider Electric.

## Fallos rearmables inmediatamente en la desaparición de las causas

Cuando aparece este tipo de fallo, el arrancador se bloquea y el motor pasa a rueda libre.

Señalización:

- Apertura del relé de final de arranque R2.
- Apertura del relé R1 únicamente si está configurado como relé de aislamiento.
- Parpadeo del código de fallo en el visualizador mientras está presente el fallo.
- Memorización de los 5 últimos fallos, visibles con el software integrado PowerSuite.

Condiciones de rearmar:

- Desaparición de las causas del fallo.
- En el control de 2 hilos, es preciso que la orden de marcha se mantenga en la entrada RUN.
- En el control de 3 hilos, se necesita una nueva orden de marcha (frente ascendente) en la entrada RUN.

Fallo visualizado	Posible causa	Procedimiento, solución
<i>FFF</i>	<b>Configuración incorrecta</b> en la puesta en tensión.	<ul style="list-style-type: none"><li>• Vuelva a los ajustes de fábrica en el menú de accionamiento drC.</li><li>• Configure de nuevo el arrancador.</li></ul>
<i>CFI</i>	<b>Configuración incorrecta</b> La configuración cargada en el arrancador mediante enlace serie no es coherente.	<ul style="list-style-type: none"><li>• Compruebe la configuración previamente cargada.</li><li>• Cargue una configuración coherente.</li></ul>

## Fallos rearmables manuellement que pueden ser objeto de rearmar automático (1)

Cuando aparece este tipo de fallo, el arrancador se bloquea y el motor pasa a rueda libre.

Señalización con rearmar automático:

- Apertura del relé de final de arranque R2
- Apertura del relé R1 únicamente si está configurado como relé de aislamiento. R1 permanece cerrado si está configurado como relé de fallo, véase la página 310
- Parpadeo del código de fallo en el visualizador mientras está presente el fallo
- Memorización de los 5 últimos fallos, visibles con el software integrado PowerSuite

Condiciones de rearmar para los fallos siguientes con rearmar automático (en control de 2 hilos únicamente):

- Desaparición de las causas del fallo
- Orden de marcha mantenida en la entrada RUN
- Se realizan 6 intentos de rearmar separados 60 segundos cada uno. A la sexta, si el fallo aún está presente, se debe rearmar manualmente (ver página siguiente) y el R1 se abre si está configurado como relé de fallo.

Fallo visualizado	Posible causa	Procedimiento, solución
<i>FRF</i> (2)	<b>Frecuencia de red sin tolerancia.</b> Este fallo se puede configurar en el menú Ajustes avanzados drC, parámetro FrC.	<ul style="list-style-type: none"> <li>• Compruebe la red.</li> <li>• Compruebe que la configuración del parámetro FrC es compatible con la red utilizada (grupos electrógenos, por ejemplo).</li> </ul>
<i>PHF</i> (3)	<p><b>Pérdida de una fase de red</b></p> <p><b>Pérdida de una fase de motor</b> Si la corriente del motor pasa a ser inferior al umbral ajustable PHL en una fase durante 0,5 s o en las tres fases durante 0,2 s. Este fallo se puede configurar en el menú de protección PrO, parámetro PHL.</p>	<ul style="list-style-type: none"> <li>• Compruebe la red, la estabilidad de la frecuencia, la conexión del arrancador y todos los dispositivos situados entre la red y el arrancador (contactor, fusibles, disyuntor, etc.).</li> <li>• Si se usa el contactor de bypass, compruebe el mecanismo (desgaste, juego mecánico, lubricación, bloqueos...)</li> <li>• Compruebe la conexión del motor (bornas T1, T2, T3) y los aparatos de aislamiento eventualmente situados entre la red y el motor (contactores, disyuntores, etc.).</li> <li>• Compruebe el estado del motor.</li> <li>• Compruebe que la configuración del parámetro PHL es compatible con el motor utilizado.</li> </ul>

- (1) Si no se ha seleccionado la función de rearmar automático, véase la página 327 para la señalización y las condiciones de rearmar de estos fallos.
- (2) Después de cada encendido de la alimentación de control, la detección de FRF se lleva a cabo solo en el primer encendido de la alimentación principal.
- (3) En el siguiente encendido de la alimentación principal, una mala frecuencia generará también un fallo PHF de desincronización.

## Fallos rearmables manuellement que pueden ser objeto de rearmado automático (1)

Condiciones de rearmado para los fallos siguientes:

- Desaparición de las causas del fallo
- Orden de marcha mantenida (control de 2 hilos únicamente)

Fallo visualizado	Posible causa	Procedimiento, solución
<i>U5F</i>	<b>Fallo de alimentación de potencia</b> en una orden de marcha.	<ul style="list-style-type: none"><li>• Compruebe la tensión y el circuito de alimentación de potencia.</li></ul>
<i>CLF</i>	<b>Pérdida de alimentación de control</b>	<ul style="list-style-type: none"><li>• Corte superior a 200 ms en CL1/CL2</li></ul>

(1) Si no se ha seleccionado la función de rearmado automático, véase la página 327 para la señalización y las condiciones de rearmado de estos fallos.

## Fallos rearmables manualmente unicamente

Cuando aparece este tipo de fallo, el arrancador se bloquea y el motor pasa a rueda libre.

Señalización:

- Apertura del relé de final de arranque R2.
- Apertura del relé R1.
- Parpadeo del código de fallo en el visualizador mientras está presente el fallo.
- Memorización de los 5 últimos fallos, visibles con el software integrado PowerSuite.

Condiciones de rearmar:

- Desaparición de las causas del fallo.
- Una orden de marcha (control de 2 o 3 hilos, requiere un frente ascendente en la entrada RUN) para rearmar el fallo (1).
- Otra orden de marcha (control de 2 o 3 hilos, requiere un frente ascendente en la entrada RUN) para rearmar el motor.

Fallo visualizado	Posible causa	Procedimiento, solución
5 L F	Fallo del enlace serie	<ul style="list-style-type: none"> <li>• Compruebe la conexión de la toma RS485.</li> </ul>
E t F	Fallo externo	<ul style="list-style-type: none"> <li>• Comprobar el fallo que se ha tenido en cuenta.</li> </ul>
5 t F	Arranque demasiado largo	<ul style="list-style-type: none"> <li>• Compruebe la mecánica (desgaste, resistencia mecánica, lubricación, obstáculos, etc.).</li> <li>• Compruebe el valor del ajuste tLS en el menú PrO página 301.</li> <li>• Compruebe el dimensionamiento arrancador-motor en relación con las necesidades mecánicas.</li> </ul>
Ø L C	Sobrecarga de corriente	<ul style="list-style-type: none"> <li>• Compruebe la mecánica (desgaste, resistencia mecánica, lubricación, obstáculos, etc.).</li> <li>• Compruebe el valor de los parámetros LOC y TOL en el menú PrO página 302.</li> </ul>
Ø L F	Fallo térmico del motor	<ul style="list-style-type: none"> <li>• Compruebe la mecánica (desgaste, resistencia mecánica, lubricación, obstáculos, etc.).</li> <li>• Compruebe el dimensionamiento arrancador-motor en relación con las necesidades mecánicas.</li> <li>• Compruebe el valor del parámetro tHP en el menú PrO página 301 y el del parámetro In en el menú SEt página 296.</li> <li>• Compruebe que el aislamiento eléctrico del motor es correcto.</li> <li>• Espere a que se enfríe el motor antes de volver a arrancar.</li> </ul>
Ø H F	Fallo térmico del arrancador	<ul style="list-style-type: none"> <li>• Compruebe la mecánica (desgaste, resistencia mecánica, lubricación, obstáculos, etc.).</li> <li>• Compruebe el dimensionamiento del arrancador en relación con el motor y las necesidades mecánicas.</li> <li>• Compruebe si el ventilador funciona correctamente (en caso de que el ATS48 utilizado esté equipado con él), si el aire circula libremente y si el radiador está limpio. Asegúrese de que respeta las precauciones de montaje.</li> <li>• Espere a que se enfríe el motor del ATS48 antes de volver a arrancar.</li> </ul>

(1) El rearme por una orden de marcha está inactivo si LI se ha asignado a la función "rearme de fallo (Llr)".

## Fallos rearmables manualmente unicamente

Fallo visualizado	Posible causa	Procedimiento, solución
<i>D E F</i>	<b>Fallo térmico del motor detectado por las sondas PTC</b>	<ul style="list-style-type: none"> <li>• Compruebe la mecánica (desgaste, resistencia mecánica, lubricación, obstáculos, etc.).</li> <li>• Compruebe el dimensionamiento arrancador-motor en relación con las necesidades mecánicas.</li> <li>• Compruebe el valor del parámetro PtC en el menú PrO página 303.</li> <li>• Espere a que se enfríe el motor antes de volver a arrancar.</li> </ul>
<i>U L F</i>	<b>Subcarga del motor</b>	<ul style="list-style-type: none"> <li>• Compruebe el circuito hidráulico.</li> <li>• Compruebe el valor de los parámetros LUL y tUL en el menú de protección PrO página 301.</li> </ul>
<i>L r F</i>	<b>Rotor bloqueado</b> en régimen permanente. Este fallo está activo únicamente en régimen permanente con contactor de by-pass del arrancador. Se detecta si la corriente en una fase es superior o igual a 5 In durante más de 0,2 s.	<ul style="list-style-type: none"> <li>• Compruebe la mecánica (desgaste, resistencia mecánica, lubricación, obstáculos, etc.).</li> </ul>
<i>E r r 1</i>	Con el terminal de puerta: valore incorrecots de tbr y For	<ul style="list-style-type: none"> <li>• Configurar tbr = 19,2 y FOr = 8n1o Pct = véase la página 317</li> </ul>

## Rearme de los fallos por una entrada lógica

Si se ha configurado una entrada lógica LI en "Rearme del fallo térmico del motor" o en "Rearme de los fallos rearmables", es preciso:

- Pulsar la entrada lógica LI
- En el control de 2 hilos, el motor vuelve a arrancar si la orden de marcha se mantiene en la entrada RUN
- En el control de 3 hilos, el motor vuelve a arrancar con una nueva orden de marcha (frente ascendente) en la entrada RUN




# Tablas de memorización configuración/ajustes

Arrancador ATS 48.....  
 n° identificación cliente eventual.....  
 Código de acceso eventual.....


## Menú Ajustes *S E L*

Código	Ajuste de fábrica	Ajuste cliente	Código	Ajuste de fábrica	Ajuste cliente
<i>I n</i>	(1)		<i>d E C</i>	15 s	
<i>I L t</i>	400%		<i>E d C</i>	20%	
<i>R C C</i>	15 s		<i>b r C</i>	50%	
<i>t r O</i>	20%		<i>E b A</i>	20%	
<i>S t y</i>	-F-				

 Los parámetros sombreados aparecen si se han configurado las funciones correspondientes.

## Menú Protección *P r O*

Código	Ajuste de fábrica	Ajuste cliente	Código	Ajuste de fábrica	Ajuste cliente
<i>t H P</i>	10		<i>t O L</i>	10,0	
<i>U L L</i>	OFF		<i>P H r</i>	no	
<i>L U L</i>	60%		<i>t b S</i>	2 s	
<i>t U L</i>	60%		<i>P H L</i>	10%	
<i>t L S</i>	OFF		<i>P t C</i>	OFF	
<i>O I L</i>	OFF		<i>R r S</i>	OFF	
<i>L O C</i>	80%		<i>r t H</i>	no	

 Los parámetros sombreados aparecen si se han configurado las funciones correspondientes.

(1) Depende del calibre del arrancador.

# Tablas de memorización configuración/ajustes

## Menú Ajustes avanzados *d r C*

Código	Ajuste de fábrica	Ajuste cliente	Código	Ajuste de fábrica	Ajuste cliente
<i>L L 1</i>	OFF		<i>L 5 C</i>	50%	
<i>b 5 t</i>	OFF		<i>t 1 G</i>	40%	
<i>d L t</i>	OFF		<i>C 5 C</i>	OFF	
<i>5 5 t</i>	OFF		<i>U L n</i>	(1)	
<i>C L P</i>	On		<i>F r C</i>	AUt	

Los parámetros sombreados aparecen si se han configurado las funciones correspondientes.

## Menú Asignación de entradas / salidas *I O*

Código	Ajuste de fábrica	Ajuste cliente	Código	Ajuste de fábrica	Ajuste cliente
<i>L 1 3</i>	LIA		<i>r 1</i>	r1l	
<i>L 1 4</i>	LIL		<i>r 3</i>	m1	
<i>I P r</i>	0%		<i>R O</i>	OCr	
<i>t P r</i>	5 mn		<i>O 4</i>	020	
<i>L O 1</i>	tA1		<i>R 5 C</i>	200	
<i>L O 2</i>	m1				

Los parámetros sombreados aparecen si se han configurado las funciones correspondientes.

- (1) -ATS 48\*\*\*Q: 400 V  
-ATS 48\*\*\*Y: 460 V

# Tablas de memorización configuración/ajustes

## Menú Parámetros del 2º motor 5 E 2

Este menú sólo se puede ver si se ha asignado una entrada lógica a la función de activación del segundo juego de parámetros del motor (LIS) en el menú Asignación de entradas / salidas I O.

Código	Ajuste de fábrica	Ajuste cliente	Código	Ajuste de fábrica	Ajuste cliente
<i>In 2</i>	(1)		<i>dE 2</i>	15 s	
<i>IL 2</i>	400%		<i>E d 2</i>	20%	
<i>RL 2</i>	15 s		<i>t L 2</i>	OFF	
<i>t 9 2</i>	20%		<i>t l 2</i>	40%	

## Menú Comunicación C D P

Código	Ajuste de fábrica	Ajuste cliente	Código	Ajuste de fábrica	Ajuste cliente
<i>R d d</i>	0		<i>t L P</i>	5 s	
<i>t b r</i>	19,2 kBits / s		<i>P C t</i>	OFF	
<i>F D r</i>	8n1				

(1) Depende del calibre del arrancador.

---

In generale qualsiasi intervento, sia sulla parte elettrica che su quella meccanica dell'impianto o della macchina, deve essere preceduto dall'interruzione dell'alimentazione controllo (CL1 - CL2) e potenza (1/L1 - 3/L2 - 5/L3) dell'Altistart 48.

In fase d'impiego il motore può essere fermato interrompendo gli ordini di marcia anche con l'avviatore sotto tensione. Se per la sicurezza del personale è necessario impedire qualsiasi riavviamento intempestivo questo blocco elettronico è insufficiente: prevedere un dispositivo di interruzione sul circuito di potenza.

L'avviatore è dotato di dispositivi di sicurezza che in caso di funzionamento difettoso possono comandare l'arresto dell'avviatore e del motore. Quest'ultimo può fermarsi anche in seguito a blocco meccanico. Altre cause di arresto possono essere rappresentate dalle variazioni di tensione e dalle interruzioni di alimentazione.

L'eliminazione delle cause di arresto può determinare un riavviamento pericoloso per alcune macchine o impianti, in particolare per quelle che devono essere conformi alle normative specifiche in materia di sicurezza.

È quindi importante che in questi casi l'utente si premunisca contro la possibilità di riavviamenti utilizzando un rilevatore di bassa velocità che provoca, in caso di arresto non programmato del motore, l'interruzione dell'alimentazione dell'avviatore.

I prodotti e i materiali presentati in questo manuale sono suscettibili di evoluzioni o modifiche in qualsiasi momento, sia per quanto concerne gli aspetti tecnici che le modalità d'impiego. La loro descrizione non può pertanto rivestire in alcun caso un aspetto contrattuale.

L'installazione e la messa in opera dell'avviatore devono essere effettuate in conformità con le norme internazionali IEC le norme nazionali vigenti nel Paese d'impiego. L'installatore è responsabile della messa in conformità dell'apparecchio e del rispetto, per quanto riguarda la Comunità Europea, della direttiva EMC.

Il rispetto dei requisiti essenziali della direttiva EMC è condizionato all'applicazione di quanto specificato nel presente manuale d'impiego.

L'Altistartp48 deve essere considerato un componente, dal momento che in base alle direttive europee (direttiva macchine e direttiva compatibilità elettromagnetica) non si tratta né di una macchina né di un'apparecchiatura pronta all'impiego. La responsabilità di garantire la conformità della macchina a queste norme è a carico dell'utente finale.

# Sommario

---

Le fasi della messa in opera _____	334
Configurazione di base _____	336
Consigli preliminari _____	337
Caratteristiche tecniche _____	338
Consigli di impiego _____	339
Associazione avviatore-motore _____	342
Dimensioni di ingombro _____	348
Consigli di montaggio _____	350
Montaggio in cassetta o armadio _____	351
Morsettiere potenza _____	352
Morsettiere controllo _____	357
Cablaggio / Comandi RUN - STOP _____	358
Schema di applicazione _____	359
Protezioni termiche _____	369
Display e programmazione _____	373
Opzione terminale remotato _____	376
Menu Regolazioni SEt _____	377
Menu Protezione PrO _____	382
Menu Regolazioni avanzate drC _____	386
Menu Configurazione degli ingressi/uscite IO _____	390
Menu Parametri 2° motore St2 _____	394
Menu Comunicazione COP _____	398
Menu Parametro visualizzato SUP _____	400
Tabella di compatibilità _____	403
Manutenzione _____	404
Difetti - cause - procedure d'intervento _____	405
Tabelle di memorizzazione configurazione/regolazioni _____	411

# Le fasi della messa in opera

## 1 - Ricevimento del Altistart 48

- Assicurarsi che il riferimento dell'avviatore riportato sull'etichetta sia conforme a quanto indicato sulla bolla di consegna e sull'ordine
- Aprire l'imballo e verificare che l'Altistart 48 non sia stato danneggiato durante il trasporto

### ▲ AVVERTENZA

#### AVVIATORE PROGRESSIVO DANNEGGIATO

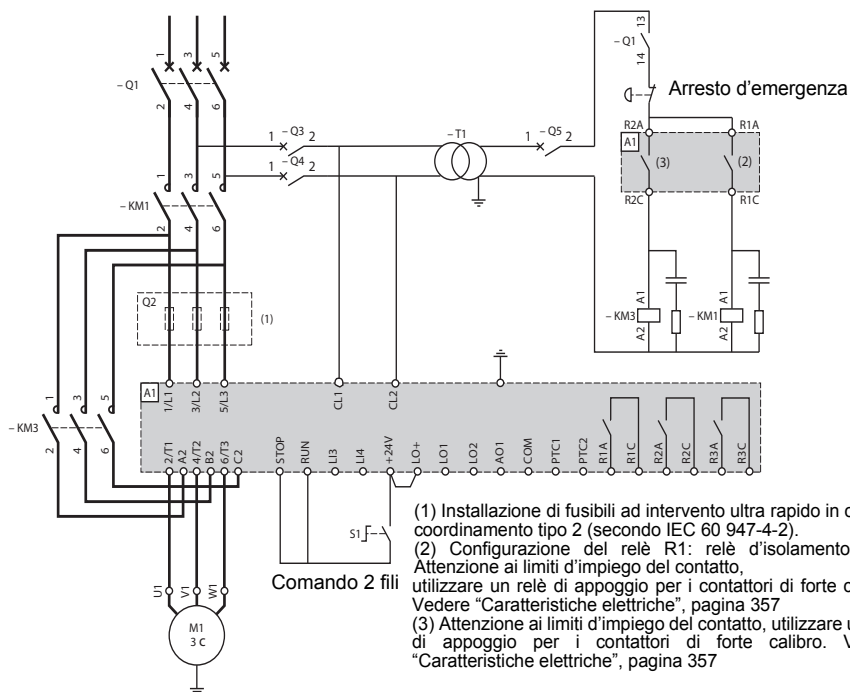
Non usare o installare l'avviatore o qualunque suo accessorio se apparentemente danneggiato.  
**La mancata osservanza di queste istruzioni può causare danni all'apparecchiatura.**

## 2 - Montaggio del variatore in posizione verticale

- Installare l'Altistart 48 seguendo i consigli riportati a **pagina 350** e **pagina 351**.

## 3 - Collegare all'Altistart 48:

- Collegare l'avviatore statico a terra.
- La rete di alimentazione controllo (CL1 - CL2), assicurandosi che sia fuori tensione
- La rete di alimentazione potenza (1/L1 - 3/L2 - 5/L3), assicurandosi che sia fuori tensione
- Il motore (2/T1 - 4/T2 - 6/T3) assicurandosi che gli avvolgimenti motore siano collegati secondo la tensione della rete di alimentazione



- (1) Installazione di fusibili ad intervento ultra rapido in caso di coordinamento tipo 2 (secondo IEC 60 947-4-2).
- (2) Configurazione del relè R1: relè d'isolamento (r11). Attenzione ai limiti d'impiego del contatto, utilizzare un relè di appoggio per i contattori di forte calibro. Vedere "Caratteristiche elettriche", pagina 357
- (3) Attenzione ai limiti d'impiego del contatto, utilizzare un relè di appoggio per i contattori di forte calibro. Vedere "Caratteristiche elettriche", pagina 357

**Nota:** Per schemi di collegamento, vedere **pagina 359** a **pagina 363**

In caso di un impiego dell'ATS48●●●Q o ATS48●●●YS316 con collegamento a triangolo del motore seguire i consigli riportati a **pagina 340**, **pagina 341** e schemi **pagina 361**.

# Le fasi della messa in opera

## 4 - Mettere sotto tensione la parte controllo (CL1-CL2)

- Accensione senza i componenti di alimentazione e senza il comando di marcia.
- Controllare che S1 è aperto.
- Chiudere: Q1, poi Q3, poi Q4.
- Il display dell'avviatore visualizza:  $n L P$  (per segnalare che la parte potenza è fuori tensione)

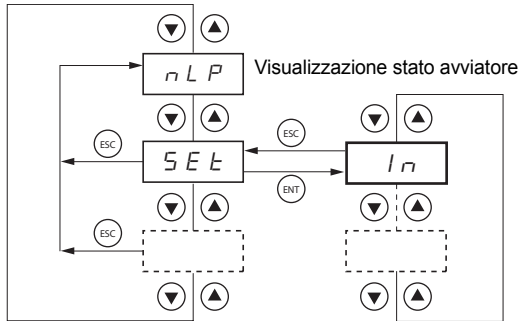
### ATTENZIONE

#### RISCHIO DI DANNI ALL'AVVIATORE

- Controllare l'alimentazione su CL1 - CL2:  
ATS48●●●Q: 220 - 415 V AC  
ATS48●●●Y: 110 - 230 V AC
- Il mancato rispetto di queste istruzioni può provocare danni alle apparecchiature**

## 5 - Regolare $I_n$ Corrente nominale motore

- Regolare il valore della corrente nominale motore indicata sulla targa motore,



## 6 - Mettere sotto tensione la parte potenza (1/L1 - 3/L2 - 5/L3)

- Accendere: Q5.
- Il display dell'avviatore visualizza:  $r d Y$  (per segnalare che l'avviatore è sotto tensione e pronto).

## 7 - Avvio del motore

- Premere S1, per avviare il motore.

## 8 - Informazioni sulla risoluzione dei problemi

- Vedere Difetti - cause - procedure d'intervento **pagina 405**

### ATTENZIONE

#### PERICOLO DI SURRISCALDAMENTO DEL MOTORE

L'avviatore ATS 48 è preconfigurato di base per poter avviare un motore in un'applicazione standard che non richiede funzioni specifiche con classe di protezione motore: classe 10.

La modifica delle regolazioni resta possibile seguendo il metodo di accesso ai parametri, **pagina 374**.

In tutti i casi il parametro  $I_n$  deve essere regolato al valore di corrente indicato sulla targa motore.

**Il mancato rispetto di queste istruzioni può provocare danni alle apparecchiature**

## Preregolazioni

L'Altistart 48 è preregolato di base per le condizioni d'impiego più comuni e frequenti:

- Utilizzo dell'ATS 48 sulla rete di alimentazione del motore (e non inserito nel "triangolo" degli avvolgimenti del motore)
- Corrente nominale motore  $I_n$ :
  - ATS 48 \*\*\*Q: preregolata per un motore standard 400 volt 4 poli
  - ATS 48 \*\*\*Y: preregolata alla corrente NEC, motore 460 volt
- Corrente di limitazione (ILT): 400% della corrente  $I_n$  del motore
- Rampa di accelerazione (ACC): 15 secondi
- Coppia iniziale all'avviamento ( $t_{q0}$ ): 20% della coppia nominale
- Arresto (StY): Arresto ruota libera (-F-)
- Protezione termica motore (tHP): curva di protezione classe 10
- Visualizzazione: rdY (Avviatore pronto) con tensioni potenza e controllo presenti, corrente motore in funzionamento
- Ingressi logici:
  - LI1: STOP
  - LI2: RUN
  - LI3: Forzatura arresto ruota libera (LIA)
  - LI4: Forzatura modo locale (LIL)
- Uscite logiche:
  - LO1: Allarme termico motore (tA1)
  - LO2: Motore alimentato (rnI)
- Uscite relè:
  - R1: Relè di difetto (r1I)
  - R2: Relè di by-pass a fine avviamento
  - R3: Motore alimentato (rnI)
- Uscita analogica:
  - AO: Corrente motore (OCr, 0 - 20 mA)
- Parametri di comunicazione:
  - Collegato tramite collegamento seriale, l'indirizzo logico dell'avviatore è (Add) = « 0 »
  - Velocità di trasmissione (tbr): 19200 bit al secondo
  - Formato di comunicazione (FOr): 8 bit, senza parità, 1 bit di stop (8n1)

Se i valori sopra indicati sono compatibili con l'applicazione l'avviatore può essere utilizzato senza modifica delle regolazioni.



## Manutenzione e immagazzinaggio

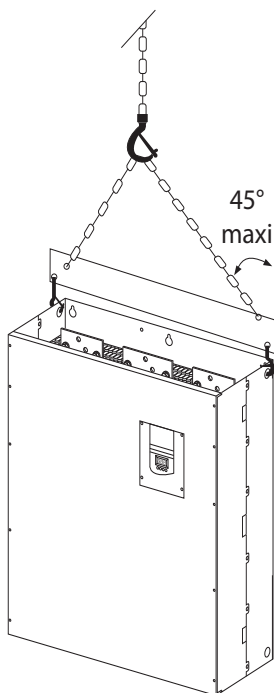
Per assicurare la protezione dell'avviatore prima della sua installazione si consiglia di spostare e immagazzinare l'apparecchio nel suo imballo originale.

## Installazione

La gamma Altistart 48 comprende 6 taglie diverse, di pesi e dimensioni differenti.

Gli avviatori di piccole dimensioni possono essere estratti dal loro imballo originale e installati senza l'impiego di particolari sistemi per la movimentazione.

Al contrario gli avviatori di grandi dimensioni richiedono l'utilizzo di un sistema per la movimentazione e a questo scopo sono dotati di appositi ganci. Rispettare quanto indicato nell'illustrazione qui di seguito riportata:



**Non maneggiare in alcun caso l'avviatore dalle barre potenza**

# Caratteristiche tecniche

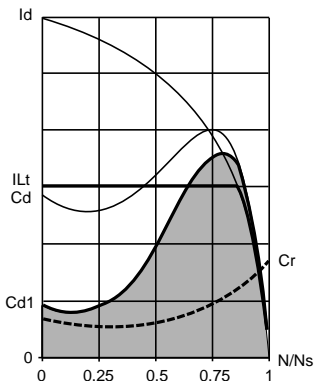
## Caratteristiche generali

Grado di protezione	<ul style="list-style-type: none"><li>• IP20 per ATS 48D17• a C11•</li><li>• IP00 per ATS 48C14• a M12• (1)</li></ul>
Tenuta alle vibrazioni	Secondo IEC 68-2-6: <ul style="list-style-type: none"><li>• 1,5 mm cresta da 2 a 13 Hz</li><li>• 1 gn da 13 a 200 Hz</li></ul>
Tenuta agli urti	Secondo IEC 68-2-27: <ul style="list-style-type: none"><li>• 15 gn, 11 ms</li></ul>
Inquinamento ambientale max	Grado3 secondo IEC 947-4-2.
Umidità relativa max	93 % senza condensa né gocciolamento, secondo IEC 68-2-3
Temperatura ambiente vicino all'apparecchio	Per immagazzinaggio: da - 25 °C a +70 °C  Per funzionamento: <ul style="list-style-type: none"><li>• da - 10 °C a + 40 °C senza declassamento</li><li>• fino a + 60 °C declassando la corrente del 2 % per °C oltre i 40 °C</li></ul>
Altitudine massima d'impiego	1000 m senza declassamento (oltre i 1000 m declassare la corrente dello 2 % ogni 100 m aggiuntivi)
Posizione di funzionamento	Verticale a $\pm 10^\circ$



**(1) Gli avviatori ATS 48 con grado di protezione IP00 devono essere dotati di una barriera di protezione per garantire la sicurezza delle persone contro i contatti elettrici.**

## Coppia disponibile



Le curve Cd e Id rappresentano l'avviamento di un motore asincrono su rete.

La curva Cd1 mostra l'evoluzione della coppia disponibile con un ATS 48, in funzione della corrente di limitazione ILt.

La progressività dell'avviamento si ottiene controllando la coppia di accelerazione durante questa evoluzione.

Cr: coppia resistente, che deve essere sempre inferiore alla coppia Cd1.

## Scelta dell'avviatore-rallentatore

Un servizio motore S1 corrisponde ad un avviamento seguito da un funzionamento a carico costante che consente il raggiungimento dell'equilibrio termico.

Un servizio motore S4 corrisponde ad un ciclo comprendente un avviamento, un funzionamento a carico costante ed un tempo di riposo. Questo ciclo è caratterizzato da un fattore di marcia.

L'Altistart 48 deve essere scelto in funzione del tipo di applicazione "standard" o "severa" e della potenza nominale del motore. Le applicazioni "standard" o "severa" definiscono i valori limite di corrente e di ciclo per i servizi motore S1 e S4.



**Attenzione: non utilizzare l'Altistart 48 a monte di utenze diverse dai motori (non utilizzare mai trasformatori o resistenze). Non collegare condensatori di compensazione del fattore di potenza ai morsetti di un motore comandato da un Altistart 48**

### Applicazione standard

Esempio: pompa centrifuga.

In applicazione standard l'Altistart 48 è dimensionato per rispondere a:

- in servizio S1: un avviamento a 4 In per 23 secondi o un avviamento a 3 In per 46 secondi, partendo dallo stato a freddo.
- in servizio S4: un fattore di marcia del 50 % e 10 avviamenti all'ora, con 3 In per 23 secondi o 4 In per 12 secondi o un ciclo termico equivalente.

In questo caso la protezione termica motore deve essere in classe 10.

### Applicazione severa

Esempio: frantumatore.

In applicazione severa l'Altistart 48 è dimensionato per rispondere ad un servizio S4 con un fattore di marcia del 50 % e 5 avviamenti all'ora, a 4 In per 23 secondi o un ciclo termico equivalente.

In questo caso la protezione termica motore deve essere in classe 20. La corrente **In non deve restare alla preregolazione di base**, ma essere regolata al valore riportato sulla targa motore.

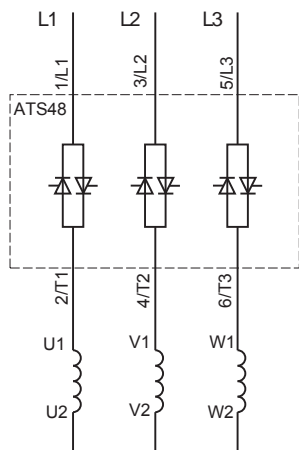
**Nota:** è possibile surclassare l'avviatore scegliendo ad esempio un ATS 48D17Q per un motore 11 kW - 400V in servizio motore S4.

Per fare questo by-passare l'Altistart a fine avviamento. Questo consente 10 avviamenti all'ora a 3 In per 23 secondi al massimo o equivalente con protezione termica motore in classe 10.

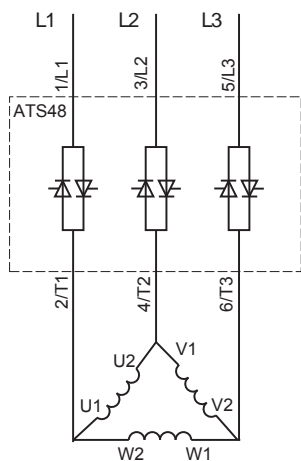
# Consigli di impiego

## Altistart 48 gamma Q (230-415 V) collegato in linea con il motore o nell'avvolgimento a triangolo del motore

### Altistart 48 collegato sulla linea di alimentazione del motore



Il collegamento motore dipende dalla tensione di alimentazione, **qui a stella**



Il collegamento motore dipende dalla tensione di alimentazione, **qui a triangolo**

## Altistart 48 collegato nell'avvolgimento a triangolo del motore in serie con ogni avvolgimento

Gli avviatori ATS48●●●Q o ATS48●●●YS316 associati a motori collegati a triangolo possono essere inseriti in serie negli avvolgimenti del motore. In tal modo sono sottoposti ad una corrente inferiore alla corrente in linea in un rapporto  $\sqrt{3}$ , cosa che consente di utilizzare un avviatore di calibro inferiore.

Questa configurazione può essere impostata nel menu Regolazioni avanzate (dLt = On).

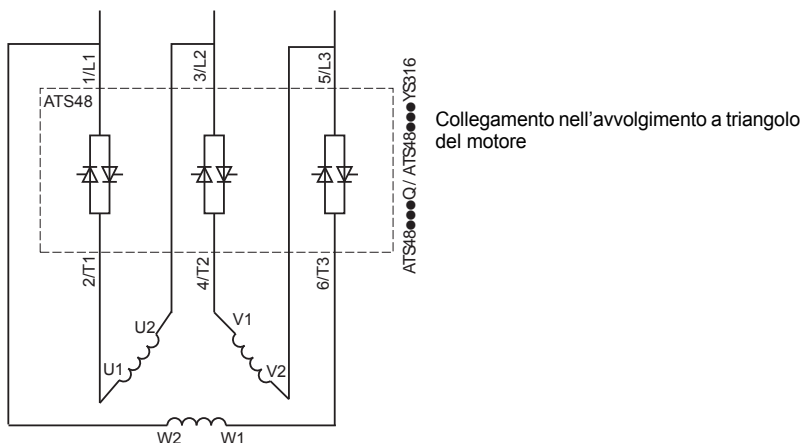
Le regolazioni della corrente nominale e della corrente di limitazione, così come la corrente visualizzata in funzionamento restano i valori in linea, evitandone il calcolo all'utilizzatore.



**Il montaggio dell'Altistart 48 collegato sull'avvolgimento a triangolo del motore è possibile solo per gli avviatori ATS48●●●Q o ATS48●●●YS316. Questo tipo di montaggio:**

- no frenatura dinamica
- è incompatibile con la funzione avviamento in cascata
- è incompatibile con la funzione preriscaldamento

Vedere le tabelle a pagina 342 per definire l'associazione avviatore-motore.



### Esempio:

Prendiamo in considerazione un motore 400 V da 110 kW con una corrente di linea di 195 A (corrente indicata per il collegamento a triangolo).

La corrente in ciascun avvolgimento è uguale a  $195/\sqrt{3}$ , ovvero 114 A.

Si sceglierà l'avviatore con corrente nominale massima permanente subito al di sopra di questo valore di corrente ovvero il calibro 140 A (ATS48C14Q per un'applicazione standard).

Per evitare questo calcolo utilizzare le tabelle a pagina 344 e 345 che indicano direttamente il calibro dell'avviatore corrispondente alla potenza motore in funzione del tipo di applicazione.



## Applicazione in servizio standard, rete 230 / 415 V, avviatore sulla linea

Motore		Avviatore 230 / 415 V (+ 10 % - 15 %) - 50 / 60 Hz		
Potenza motorer 230 V	400 V	Corrente max permanente in classe 10	Calibro ICL	Riferimento avviatore
<b>kW</b>	<b>kW</b>	<b>A</b>	<b>A</b>	
4	7,5	17	17	ATS 48D17Q
5,5	11	22	22	ATS 48D22Q
7,5	15	32	32	ATS 48D32Q
9	18,5	38	38	ATS 48D38Q
11	22	47	47	ATS 48D47Q
15	30	62	62	ATS 48D62Q
18,5	37	75	75	ATS 48D75Q
22	45	88	88	ATS 48D88Q
30	55	110	110	ATS 48C11Q
37	75	140	140	ATS 48C14Q
45	90	170	170	ATS 48C17Q
55	110	210	210	ATS 48C21Q
75	132	250	250	ATS 48C25Q
90	160	320	320	ATS 48C32Q
110	220	410	410	ATS 48C41Q
132	250	480	480	ATS 48C48Q
160	315	590	590	ATS 48C59Q
(1)	355	660	660	ATS 48C66Q
220	400	790	790	ATS 48C79Q
250	500	1000	1000	ATS 48M10Q
355	630	1200	1200	ATS 48M12Q

La corrente nominale motore  $I_n$  non deve superare la corrente max permanente in classe 10.

(1) Valore non indicato dal momento che non esiste un motore normalizzato corrispondente.

### Declassamento in temperatura

La tabella sopra riportata tiene conto di un impiego ad una temperatura ambiente di 40 °C max. L'ATS 48 può essere utilizzato fino ad una temperatura ambiente di 60 °C a condizione che venga applicato alla corrente max permanente in classe 10 un declassamento del 2 % per grado al di sopra dei 40 °C.

Esempio: ATS 48D32Q a 50 °C declassamento di  $10 \times 2 \% = 20 \%$ , 32 A passa a  $32 \times 0,8 = 25,6$  A (corrente nominale motore max).



## Applicazione in servizio severo, rete 230 / 415 V, avviatore sulla linea

Motore		Avviatore 230 / 415 V (+ 10 % - 15 %) - 50 / 60 Hz		
Potenza motore 230 V	400 V	Corrente max permanente in classe 20	Calibro ICL	Riferimento avviatore
<b>kW</b>	<b>kW</b>	<b>A</b>	<b>A</b>	
3	5,5	12	17	ATS 48D17Q
4	7,5	17	22	ATS 48D22Q
5,5	11	22	32	ATS 48D32Q
7,5	15	32	38	ATS 48D38Q
9	18,5	38	47	ATS 48D47Q
11	22	47	62	ATS 48D62Q
15	30	62	75	ATS 48D75Q
18,5	37	75	88	ATS 48D88Q
22	45	88	110	ATS 48C11Q
30	55	110	140	ATS 48C14Q
37	75	140	170	ATS 48C17Q
45	90	170	210	ATS 48C21Q
55	110	210	250	ATS 48C25Q
75	132	250	320	ATS 48C32Q
90	160	320	410	ATS 48C41Q
110	220	410	480	ATS 48C48Q
132	250	480	590	ATS 48C59Q
160	315	590	660	ATS 48C66Q
(1)	355	660	790	ATS 48C79Q
220	400	790	1000	ATS 48M10Q
250	500	1000	1200	ATS 48M12Q

La corrente nominale motore In non deve superare la corrente max permanente in classe 20.

(1) Valore non indicato dal momento che non esiste un motore normalizzato corrispondente.

### Declassamento in temperatura

La tabella sopra riportata tiene conto di un impiego ad una temperatura ambiente di 40 °C max.

L'ATS 48 può essere utilizzato fino ad una temperatura ambiente di 60 °C a condizione che venga applicato alla corrente max permanente in classe 20 un declassamento del 2 % per grado al di sopra dei 40 °C.

Esempio: ATS 48D32Q a 50 °C declassamento di  $10 \times 2 \% = 20 \%$ , 22 A passa a  $22 \times 0,8 = 17,6$  A (corrente nominale motore max)



## Applicazione in servizio standard, rete 230 / 415 V, avviatore nel triangolo

Motore		Avviatori 230 / 415 V (+ 10 % - 15 %) - 50 / 60 Hz		
Potenza motore 230 V	400 V	Corrente max permanente in classe 10	Calibreo ICL	Riferimento avviatore
<b>kW</b>	<b>kW</b>	<b>A</b>	<b>A</b>	
7,5	15	29	29	ATS 48D17Q
9	18,5	38	38	ATS 48D22Q
15	22	55	55	ATS 48D32Q
18,5	30	66	66	ATS 48D38Q
22	45	81	81	ATS 48D47Q
30	55	107	107	ATS 48D62Q
37	55	130	130	ATS 48D75Q
45	75	152	152	ATS 48D88Q
55	90	191	191	ATS 48C11Q
75	110	242	242	ATS 48C14Q
90	132	294	294	ATS 48C17Q
110	160	364	364	ATS 48C21Q
132	220	433	433	ATS 48C25Q
160	250	554	554	ATS 48C32Q
220	315	710	710	ATS 48C41Q
250	355	831	831	ATS 48C48Q
(1)	400	1022	1022	ATS 48C59Q
315	500	1143	1143	ATS 48C66Q
355	630	1368	1368	ATS 48C79Q
(1)	710	1732	1732	ATS 48M10Q
500	(1)	2078	2078	ATS 48M12Q

La corrente nominale motore  $I_n$  non deve superare la corrente max permanente in classe 10.

(1) Valore non indicato dal momento che non esiste un motore normalizzato corrispondente.

### Declassamento in temperatura

La tabella sopra riportata tiene conto di un impiego ad una temperatura ambiente di 40 °C max.

L'ATS 48 può essere utilizzato fino ad una temperatura ambiente di 60 °C a condizione che venga applicato alla corrente max permanente in classe 10 un declassamento del 2 % per grado al di sopra dei 40 °C.

Esempio: ATS 48D32Q a 50 °C declassamento di  $10 \times 2 \% = 20 \%$ , 55 A passa a  $55 \times 0,8 = 44$  A (corrente nominale motore max)





## Applicazione in servizio severo, rete 230 / 415 V, avviatore nel triangolo

Motore		Avviatore 230 / 415 V (+ 10 % - 15 %) - 50 / 60 Hz		
Potenza motore 230 V	400 V	Corrente max permanente in classe 20	Calibro ICL	Riferimento avviatore
<b>kW</b>	<b>kW</b>	<b>A</b>	<b>A</b>	
5,5	11	22	29	ATS 48D17Q
7,5	15	29	38	ATS 48D22Q
9	18,5	38	55	ATS 48D32Q
15	22	55	66	ATS 48D38Q
18,5	30	66	81	ATS 48D47Q
22	45	81	107	ATS 48D62Q
30	55	107	130	ATS 48D75Q
37	55	130	152	ATS 48D88Q
45	75	152	191	ATS 48C11Q
55	90	191	242	ATS 48C14Q
75	110	242	294	ATS 48C17Q
90	132	294	364	ATS 48C21Q
110	160	364	433	ATS 48C25Q
132	220	433	554	ATS 48C32Q
160	250	554	710	ATS 48C41Q
220	315	710	831	ATS 48C48Q
250	355	831	1022	ATS 48C59Q
(1)	400	1022	1143	ATS 48C66Q
315	500	1143	1368	ATS 48C79Q
355	630	1368	1732	ATS 48M10Q
(1)	710	1732	2078	ATS 48M12Q

La corrente nominale motore  $I_n$  non deve superare la corrente max permanente in classe 20.

(1) Valore non indicato dal momento che non esiste un motore normalizzato corrispondente.

### Declassamento in temperatura

La tabella sopra riportata tiene conto di un impiego ad una temperatura ambiente di 40 °C max.

L'ATS 48 può essere utilizzato fino ad una temperatura ambiente di 60 °C a condizione che venga applicato alla corrente max permanente in classe 20 un declassamento del 2 % per grado al di sopra dei 40 °C.

Esempio: ATS 48D32Q a 50 °C declassamento di  $10 \times 2 \% = 20 \%$ , 38 A passa a  $38 \times 0,8 = 30,4$  A (corrente nominale motore max).



## Applicazione in servizio standard, rete 208 / 690 V, avviatore sulla linea

Motore							Avviatore 208 / 690 V (+ 10 % - 15 %) - 50 / 60 Hz		
Potenza motore							Correntet max permanente in classe 10	Calibro ICL	Riferimento avviatore
208 V	230 V	440 V	460 V	500 V	575 V	690 V			
HP	HP	KW	HP	KW	HP	KW	A	A	
3	5	7,5	10	9	15	15	17	17	ATS 48D17Y
5	7,5	11	15	11	20	18,5	22	22	ATS 48D22Y
7,5	10	15	20	18,5	25	22	32	32	ATS 48D32Y
10	(1)	18,5	25	22	30	30	38	38	ATS 48D38Y
(1)	15	22	30	30	40	37	47	47	ATS 48D47Y
15	20	30	40	37	50	45	62	62	ATS 48D62Y
20	25	37	50	45	60	55	75	75	ATS 48D75Y
25	30	45	60	55	75	75	88	88	ATS 48D88Y
30	40	55	75	75	100	90	110	110	ATS 48C11Y
40	50	75	100	90	125	110	140	140	ATS 48C14Y
50	60	90	125	110	150	160	170	170	ATS 48C17Y
60	75	110	150	132	200	200	210	210	ATS 48C21Y
75	100	132	200	160	250	250	250	250	ATS 48C25Y
100	125	160	250	220	300	315	320	320	ATS 48C32Y
125	150	220	300	250	350	400	410	410	ATS 48C41Y
150	(1)	250	350	315	400	500	480	480	ATS 48C48Y
(1)	200	355	400	400	500	560	590	590	ATS 48C59Y
200	250	400	500	(1)	600	630	660	660	ATS 48C66Y
250	300	500	600	500	800	710	790	790	ATS 48C79Y
350	350	630	800	630	1000	900	1000	1000	ATS 48M10Y
400	450	710	1000	800	1200	(1)	1200	1200	ATS 48M12Y

La corrente nominale motore  $I_n$  non deve superare la corrente max permanente in classe 10.

(1) Valore non indicato dal momento che non esiste un motore normalizzato corrispondente.

### Declassamento in temperatura

La tabella sopra riportata tiene conto di un impiego ad una temperatura ambiente di 40 °C max. L'ATS 48 può essere utilizzato fino ad una temperatura ambiente di 60 °C a condizione che venga applicato alla corrente max permanente in classe 10 un declassamento del 2 % per grado al di sopra dei 40 °C.

Esempio: ATS 48D32Y a 50 °C declassamento di  $10 \times 2 \% = 20 \%$ , 32 A passa a  $32 \times 0,8 = 25,6$  A (corrente nominale motore max).



## Applicazione in servizio severo, rete 208 / 690 V, avviatore sulla linea

Motore							Avviatore 208 / 690 V (+ 10 % - 15 %) - 50 / 60 Hz		
Potenza motore							Corrente max permanente in classe 20	Calibro ICL	Riferimento avviatore
208 V	230 V	440 V	460 V	500 V	575 V	690 V			
HP	HP	kW	HP	kW	HP	kW	A	A	
2	3	5,5	7,5	7,5	10	11	12	17	ATS 48D17Y
3	5	7,5	10	9	15	15	17	22	ATS 48D22Y
5	7,5	11	15	11	20	18,5	22	32	ATS 48D32Y
7,5	10	15	20	18,5	25	22	32	38	ATS 48D38Y
10	(1)	18,5	25	22	30	30	38	47	ATS 48D47Y
(1)	15	22	30	30	40	37	47	62	ATS 48D62Y
15	20	30	40	37	50	45	62	75	ATS 48D75Y
20	25	37	50	45	60	55	75	88	ATS 48D88Y
25	30	45	60	55	75	75	88	110	ATS 48C11Y
30	40	55	75	75	100	90	110	140	ATS 48C14Y
40	50	75	100	90	125	110	140	170	ATS 48C17Y
50	60	90	125	110	150	160	170	210	ATS 48C21Y
60	75	110	150	132	200	200	210	250	ATS 48C25Y
75	100	132	200	160	250	250	250	320	ATS 48C32Y
100	125	160	250	220	300	315	320	410	ATS 48C41Y
125	150	220	300	250	350	400	410	480	ATS 48C48Y
150	(1)	250	350	315	400	500	480	590	ATS 48C59Y
(1)	200	355	400	400	500	560	590	660	ATS 48C66Y
200	250	400	500	(1)	600	630	660	790	ATS 48C79Y
250	300	500	600	500	800	710	790	1000	ATS 48M10Y
350	350	630	800	630	1000	900	1000	1200	ATS 48M12Y

La corrente nominale motore In non deve superare la corrente max permanente in classe 20.

(1) Valore non indicato dal momento che non esiste un motore normalizzato corrispondente.

### Declassamento in temperatura

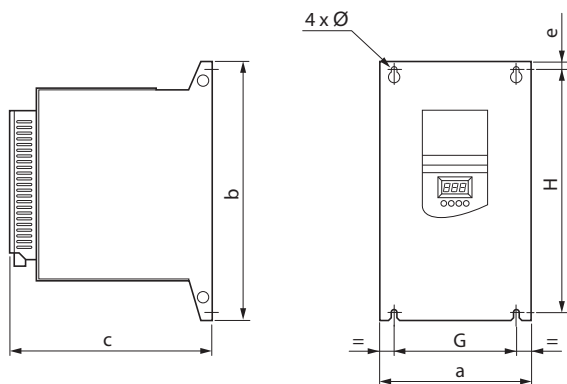
La tabella sopra riportata tiene conto di un impiego ad una temperatura ambiente di 40 °C max.

L'ATS 48 può essere utilizzato fino ad una temperatura ambiente di 60 °C a condizione che venga applicato alla corrente max permanente in classe 20 un declassamento del 2 % per grado al di sopra dei 40 °C.

Esempio: ATS 48D32Y a 50 °C declassamento di  $10 \times 2 \% = 20 \%$ , 22 A passa a  $22 \times 0,8 = 17,6$  A (corrente nominale motore max).

# Dimensioni di ingombro

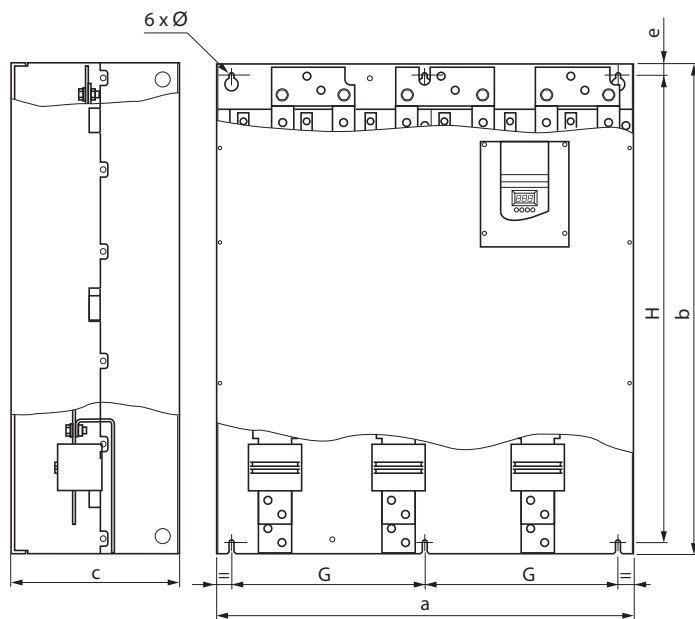
## ATS 48D17 • ...C66 •



ATS 48	a mm	b mm	c mm	e mm	G mm	H mm	Ø mm	Masse kg
D17Q, D17Y D22Q, D22Y D32Q, D32Y D38Q, D38Y D47Q, D47Y	160	275	190	6,6	100	260	7	4,9
D62Q, D62Y D75Q, D75Y D88Q, D88Y C11Q, C11Y	190	290	235	10	150	270	7	8,3
C14Q, C14Y C17Q, C17Y	200	340	265	10	160	320	7	12,4
C21Q, C21Y C25Q, C25Y C32Q, C32Y	320	380	265	15	250	350	9	18,2
C41Q, C41Y C48Q, C48Y C59Q, C59Y C66Q, C66Y	400	670	300	20	300	610	9	51,4

# Dimensioni di ingombro

ATS 48C79 • ...M12 •



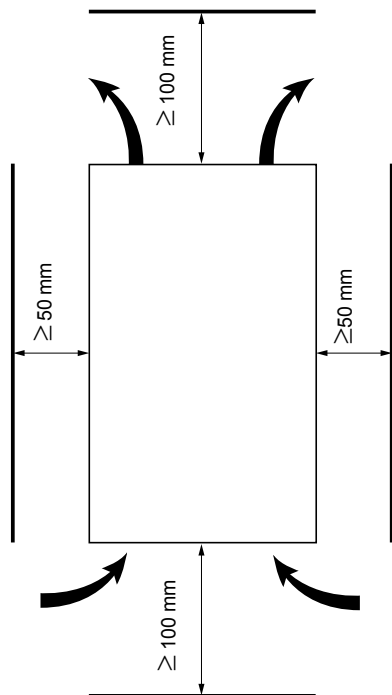
ATS 48	a mm	b mm	c mm	e mm	G mm	H mm	Ø mm	Masse kg
C79Q, C79Y M10Q, M10Y M12Q, M12Y	770	890	315	20	350	850	11	115

# Consigli di montaggio

Installare l'apparecchio in posizione verticale,  $\pm 10^\circ$ .

Evitare di collocare l'avviatore vicino a fonti di calore.

Lasciare attorno all'apparecchio uno spazio libero sufficiente a consentire la circolazione dell'aria necessaria al raffreddamento, che avviene mediante ventilazione dal basso verso l'alto.



Controllare che all'interno dell'avvitatore non penetrino liquidi, polveri od oggetti conduttori (grado di protezione IP00 dalla parte superiore)

## Ventilazione dell'avvitatore

Negli avvitatori dotati di ventilatore di raffreddamento questo viene alimentato automaticamente quando la temperatura del radiatore raggiunge i  $50^\circ\text{C}$ , mentre viene messo fuori tensione quando la temperatura scende nuovamente a  $40^\circ\text{C}$ .

## Portata dei ventilatori:

ATS 48 D32 • e D38 •	: 14 m <sup>3</sup> /ora
ATS 48 D47 •	: 28 m <sup>3</sup> /ora
Da ATS 48 D62 • a C11 •	: 86 m <sup>3</sup> /ora
Da ATS 48 C14 • e C17 •	: 138 m <sup>3</sup> /ora
Da ATS 48 C21 • a C32 •	: 280 m <sup>3</sup> /ora
Da ATS 48 C41 • a C66 •	: 600 m <sup>3</sup> /ora
Da ATS 48 C79 • a M12 •	: 1200 m <sup>3</sup> /ora

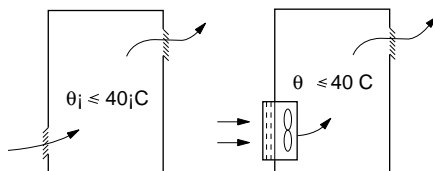
# Montaggio in cassetta o armadio

## Cassetta o armadio metallico con grado di protezione IP23

Rispettare i consigli di montaggio indicati nella pagina precedente.

Per garantire una buona circolazione dell'aria all'interno dell'avviatore:

- prevedere delle bocchette di ventilazione,
- assicurarsi che la ventilazione sia sufficiente, altrimenti prevedere una ventilazione forzata con filtro.



## Potenza dissipata dagli avviatori, senza by-pass, alla corrente nominale corrispondente

Riferimento avviatore ATS 48	Potenza in W	Riferimento avviatore ATS 48	Potenza in W
D17Q, D17Y	59	C21Q, C21Y	580
D22Q, D22Y	74	C25Q, C25Y	695
D32Q, D32Y	104	C32Q, C32Y	902
D38Q, D38Y	116	C41Q, C41Y	1339
D47Q, D47Y	142	C48Q, C48Y	1386
D62Q, D62Y	201	C59Q, C59Y	1731
D75Q, D75Y	245	C66Q, C66Y	1958
D88Q, D88Y	290	C79Q, C79Y	2537
C11Q, C11Y	322	M10Q, M10Y	2865
C14Q, C14Y	391	M12Q, M12Y	3497
C17Q, C17Y	479		

**Nota:** Quando gli avviatori sono in by-pass la potenza dissipata è irrilevante (tra 15 e 30 W).

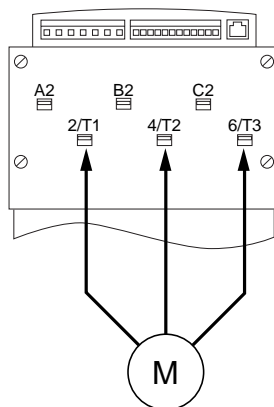
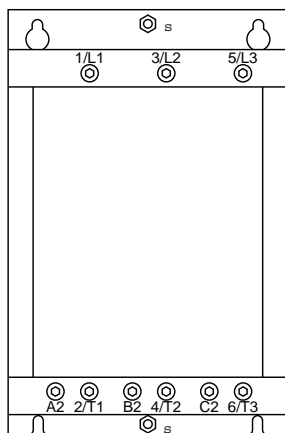
- Assorbimento parte controllo (tutti i calibri): 25 W senza ventilatori
- Assorbimento controllo con ventilatori:

Avviamentoprogressivo	Assorbimento (W)	Potenza apparente (VA)
ATS 48D17● to C17●	30	80
ATS 48C21● to C32●	50	130
ATS 48C41● to M12●	80	240

# Morsettiere potenza

Morsetti	Funzioni	Capacità max di collegamento Coppia di serraggio dei morsetti					
		ATS 48 D17 • D22 • D32 • D38 • D47 •	ATS 48 D62 • D75 • D88 • C11 •	ATS 48 C14 • C17 •	ATS 48 C21 • C25 • C32 •	ATS 48 C41 • C48 • C59 • C66 •	ATS 48 C79 • M10 • M12 •
⏚	Prese di terra collegate alla terra	10 mm <sup>2</sup> 1,7 N.m	16 mm <sup>2</sup> 3 N.m	120 mm <sup>2</sup> 27 N.m	120 mm <sup>2</sup> 27 N.m	240 mm <sup>2</sup> 27 N.m	2x240 mm <sup>2</sup> 27 N.m
		8 AWG 15 lb.in	4 AWG 26 lb.in	Bus Bar 238 lb.in	Bus Bar 238 lb.in	Bus Bar 238 lb.in	Bus Bar 238 lb.in
1/L1 3/L2 5/L3	Alimentazione potenza	16 mm <sup>2</sup> 3 N.m	50 mm <sup>2</sup> 10 N.m	95 mm <sup>2</sup> 34 N.m	240 mm <sup>2</sup> 34 N.m	2x240 mm <sup>2</sup> 57 N.m	4x240 mm <sup>2</sup> 57 N.m
		8 AWG 26 lb.in	2/0 AWG 88 lb.in	2/0 AWG 300 lb.in	Bus Bar 300 lb.in	Bus Bar 500 lb.in	Bus Bar 500 lb.in
2/T1 4/T2 6/T3	Uscite verso il motore	16 mm <sup>2</sup> 3 N.m	50 mm <sup>2</sup> 10 N.m	95 mm <sup>2</sup> 34 N.m	240 mm <sup>2</sup> 34 N.m	2x240 mm <sup>2</sup> 57 N.m	4x240 mm <sup>2</sup> 57 N.m
		8 AWG 26 lb.in	2/0 AWG 88 lb.in	2/0 AWG 300 lb.in	Bus Bar 300 lb.in	Bus Bar 500 lb.in	Bus Bar 500 lb.in
A2 B2 C2	By-pass avviatore	16 mm <sup>2</sup> 3 N.m	50 mm <sup>2</sup> 10 N.m	95 mm <sup>2</sup> 34 N.m	240 mm <sup>2</sup> 34 N.m	2x240 mm <sup>2</sup> 57 N.m	4x240 mm <sup>2</sup> 57 N.m
		8 AWG 26 lb.in	2/0 AWG 88 lb.in	2/0 AWG 300 lb.in	Bus Bar 300 lb.in	Bus Bar 500 lb.in	Bus Bar 500 lb.in

## Disposizione dei morsetti potenza, da ATS 48D17 • a C11 •

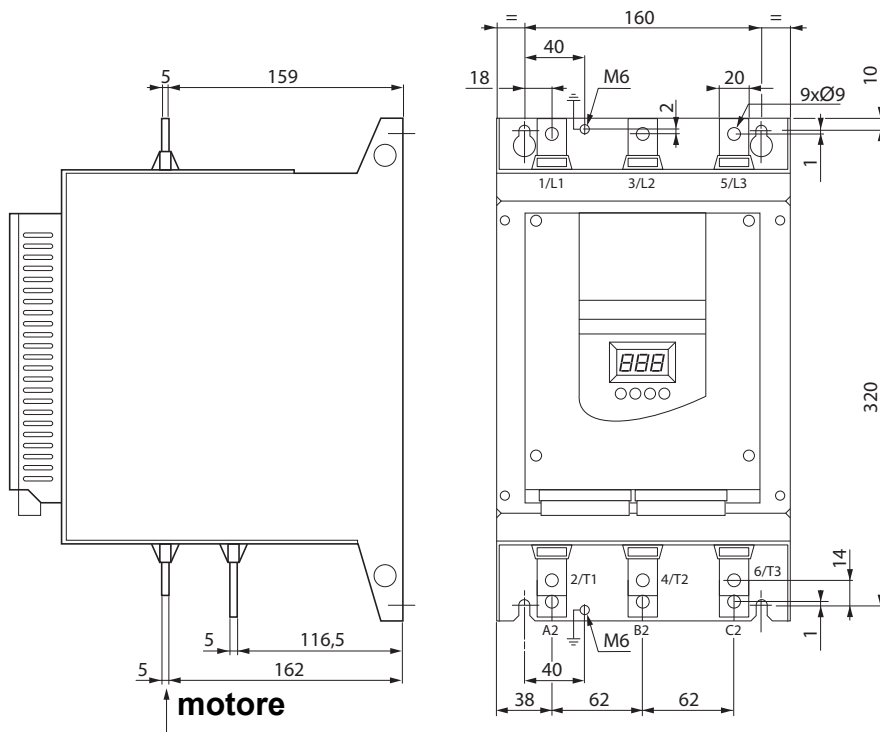


**Motore da collegare in 2/T1, 4/T2, 6/T3**



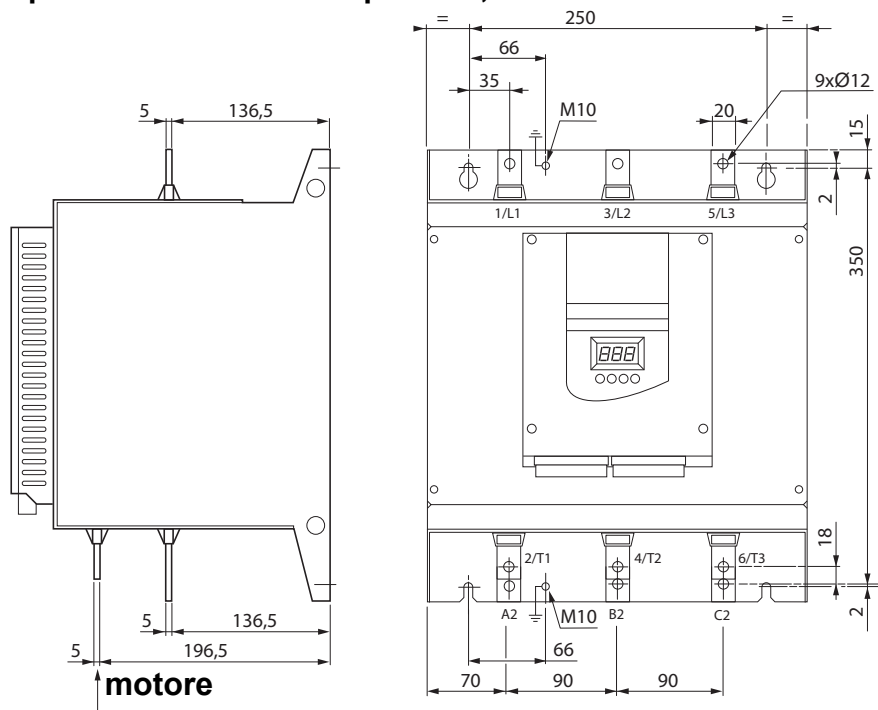
# Morsettiere potenza

## Disposizione dei morsetti potenza, ATS 48C14 • e C17 •



# Morsettiere potenza

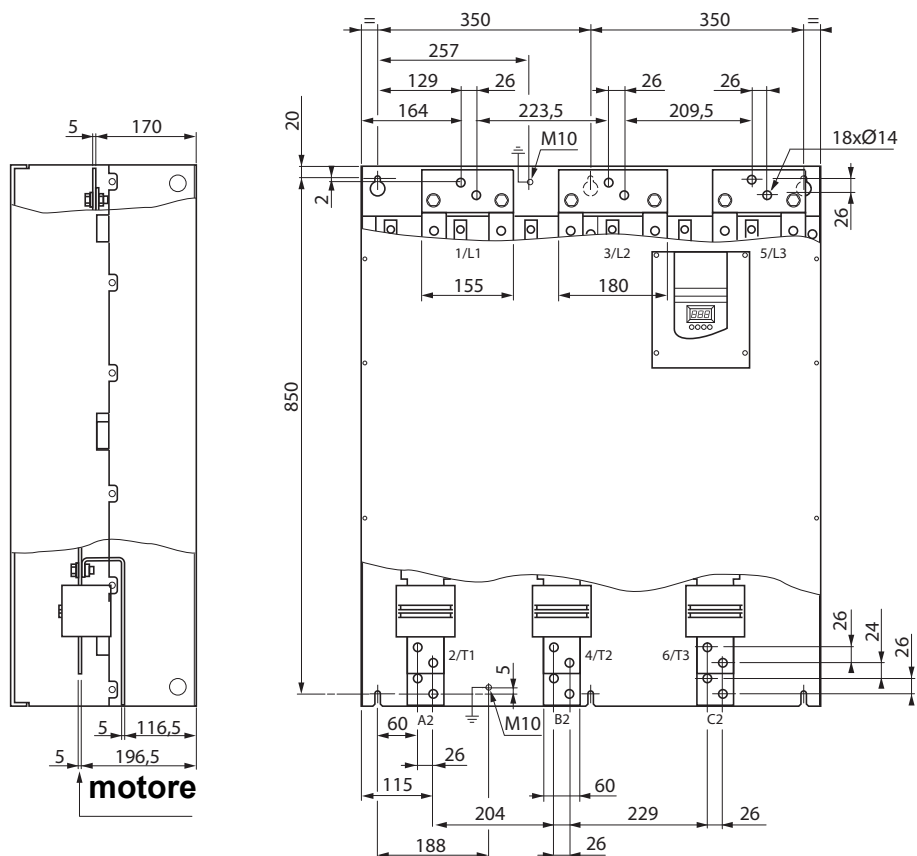
## Disposizione dei morsetti potenza, da ATS 48C21 • a C32 •





# Morsettiere potenza

## Disposizione dei morsetti potenza, da ATS 48C79 • a M12 •



# Morsettiere controllo

Le morsettiere controllo sono dotate di connettori estraibili con dispositivo meccanico antirrotte

Capacità max di collegamento : 2,5 mm<sup>2</sup> (12 AWG)  
Coppia di serraggio max : 0,4 N.m (3,5 lb.in)

Per gli avviatori da ATS 48C17 • a M12 •, l'accesso alle morsettiere di controllo è possibile solo dopo la rimozione del coperchio di protezione

## Caratteristiche elettriche

Morsetti	Funzioni	Caratteristiche
CL1 CL2	Alimentazione del controllo del l'Altistart	ATS 48 ••• Q : 220 a 415 V + 10% - 15%, 50 / 60 Hz ATS 48 ••• Y : 110 a 230 V + 10% - 15%, 50 / 60 Hz Assorbimento vedere pagina 351
R1A R1C	Contatto a chiusura (NO) del relé programmabile r1	Potere di commutazione min: • 10 mA per 6 V $\overline{\text{---}}$
R2A R2C	Contatto a chiusura (NO) del relé di fine avviamento r2	Potere di commutazione max su carico induttivo (cos $\varphi$ = 0,5 e L/R = 20 ms): • 1,8 A per 230 V $\overline{\text{---}}$ e 30 V $\sim$
R3A R3C	Contatto in chiusura (NO) del relé programmabile r3	Tensione max 400 V
STOP RUN LI3 LI4	Arresto avvitatore (stato 0 = arresto) Marcia avvitatore (stato 1 = marcia si STOP a 1) Ingresso programmabile Ingresso programmabile	4 ingressi logici 24 V impedenza 4,3k $\Omega$ U <sub>max</sub> = 30 V, I <sub>max</sub> = 8 mA stato 1 : U > 11 V - I > 5 mA stato 0 : U < 5 V - I < 2 mA
24V	Alimentazione degli ingressi logici	+ 24 V $\pm$ 25% isolata e protetta e contro i cortocircuiti e i sovraccarichi; portata massima: 200 mA
LO+	Alimentazione delle uscite logiche	Da collegare ai 24 V o ad un'alimentazione esterna
LO1 LO2	Uscite logiche programmabili	2 uscite collettore aperto, compatibili controllore livello 1, norma IEC 65A-68 • Alimentazione +24 V (min 12 V max 30 V) • Corrente max 200 mA per uscita con alimentazione esterna
AO1	Uscita analogica programmabile	Uscita configurabile a 0 - 20 mA o 4 - 20 mA • precisione $\pm$ 5% del valore max, impedenza di carico max 500 $\Omega$
COM	Comune degli ingressi/uscite	0 V
PTC1 PTC2	Ingresso per sonde PTC	Resistenza totale del circuito sonda 750 $\Omega$ a 25 °C (3 sonde da 250 $\Omega$ in serie per esempio)
(RJ 45)	Presenza per • terminale remotato • Power Suite • Bus di comunicazione	RS 485 Modbus

## Disposizione dei morsetti controllo

CL1	CL2	R1A	R1C	R2A	R2C	R3A	R3C
-----	-----	-----	-----	-----	-----	-----	-----

STOP	RUN	LI3	LI4	24V	LO+	LO1	LO2	AO1	COM	PTC1	PTC2
------	-----	-----	-----	-----	-----	-----	-----	-----	-----	------	------



(RJ 45)

## Consigli di cablaggio

### Potenza

Rispettare le sezioni dei cavi previsti dalle normative vigenti.

L'avviatore deve essere obbligatoriamente collegato alla terra per poter essere conforme con le specifiche relative alle correnti di fuga. Quando le norme d'installazione richiedono una protezione a monte mediante "dispositivo differenziale" è necessario utilizzare un dispositivo di tipo A-SI (evita gli sganciamenti intempestivi alla messa sotto tensione). Verificare la compatibilità con gli altri dispositivi di protezione. Se l'installazione prevede più avviatori sulla stessa linea collegare la terra di ciascun avviatore separatamente. Se necessario prevedere un'induttanza di linea (consultare il catalogo).

Separare i cavi potenza da quelli di segnale a basso livello sull'impianto (trasduttori, controllori programmabili, dispositivi di misura, video, telefono).

### Comando

Separare i circuiti di comando e i cavi di potenza.

**Funzioni degli ingressi logici RUN e STOP** (vedere schema di applicazione a pagina 360)

### Comando 2 fili

La marcia e l'arresto sono comandati dallo stato 1p(marcia) o 0 (arresto), che viene rilevato nello stesso tempo sugli ingressi RUN e STOP.

Alla messa sotto tensione o in seguito a reset manuale del difetto il motore riavvia se è presente l'ordine RUN .

### Comando 3 fili

La marcia e l'arresto sono comandati da 2 ingressi logici diversi.

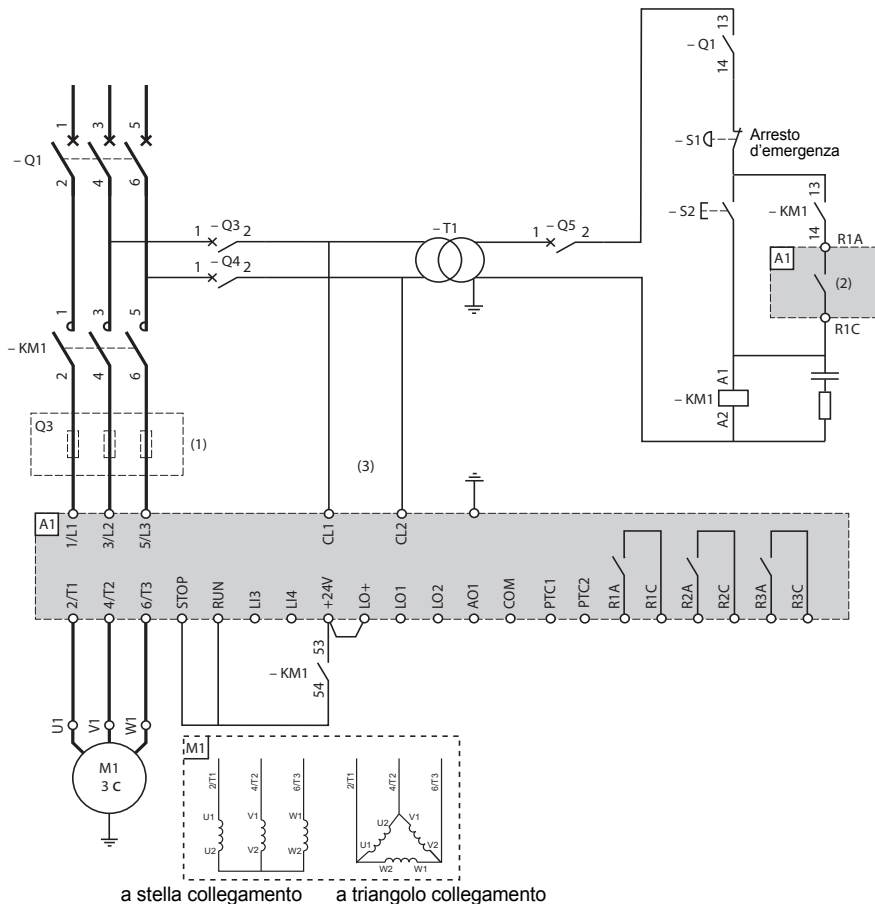
L'arresto si ottiene all'apertura (stato 0) dell'ingresso STOP.

L'impulso sull'ingresso RUN viene memorizzato fino all'apertura dell'ingresso STOP.

Alla messa sotto tensione, in caso di reset manuale del difetto o in seguito ad un comando di arresto, il motore può essere alimentato solo in seguito ad un'apertura (stato 0) e ad un nuovo impulso (stato 1) dell'ingresso RUN.



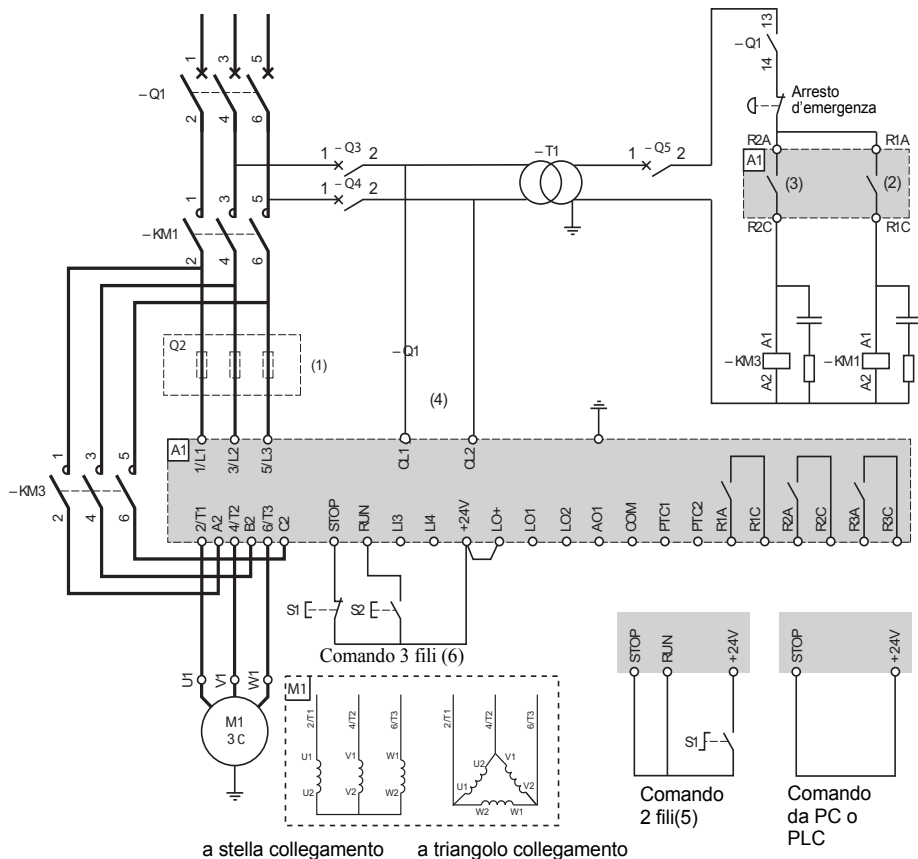
## ATS 48: 1 senso di marcia con contattore di linea, arresto ruota libera, coordinamento tipo 1



- (2) Installazione di fusibili ad intervento ultra rapido in caso di coordinamento tipo 2 (secondo IEC 60947-4-2).
- (3) Configurazione del relè R1: relè d'isolamento (r1). Vedere "Caratteristiche elettriche", pagina 357. Attenzione ai limiti d'impiego del contatto, utilizzare un relè di appoggio per i contattori di forte calibro.
- (4) Inserire un trasformatore quando la tensione della rete è diversa da quella ammessa dal controllo dell'ATS 48. Vedere "Caratteristiche elettriche", pagina 357.



## ATS 48: 1 senso di marcia con contattore di linea, by-pass, arresto ruota libera o controllato, coordinamento tipo 1



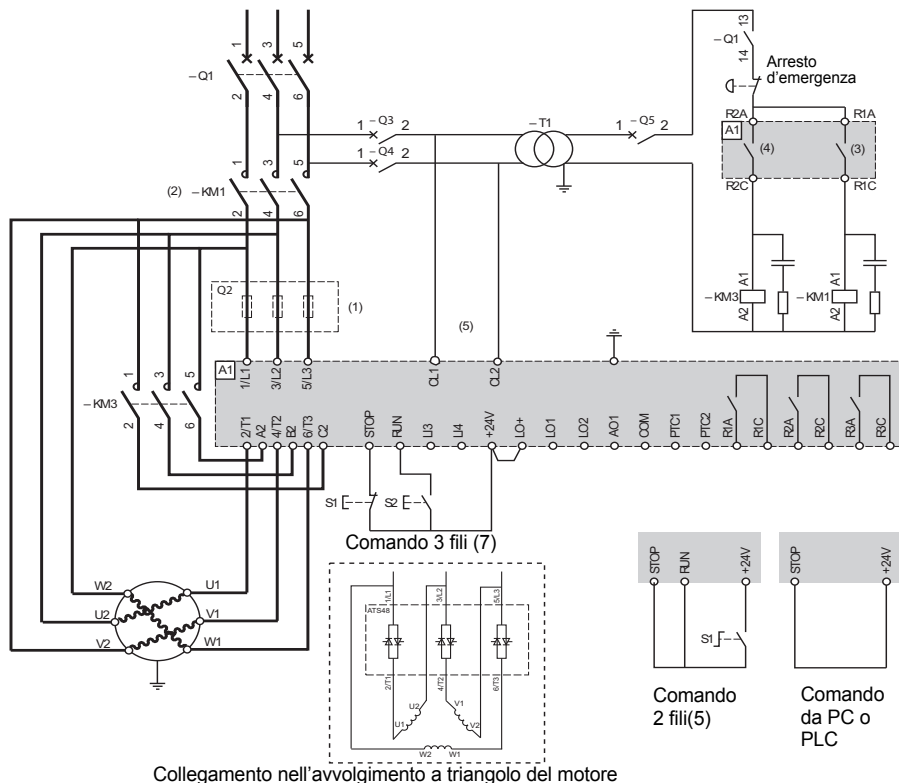
- (1) Installazione di fusibili ad intervento ultra rapido in caso di coordinamento tipo 2 (secondo IEC 60 947-4-2).
- (2) Configurazione del relè R1: relè d'isolamento (r11). Attenzione ai limiti d'impiego del contatto, utilizzare un relè di appoggio per i contattori di forte calibro. Vedere "Caratteristiche elettriche", pagina 357.
- (3) Attenzione ai limiti d'impiego del contatto, utilizzare un relè di appoggio per i contattori di forte calibro. Vedere "Caratteristiche elettriche", pagina 357.
- (4) Inserire un trasformatore quando la tensione della rete è diversa da quella ammessa dal controllo dell'ATS 48. Vedere "Caratteristiche elettriche", pagina 357.
- (5) Vedere "Comando 2 fili", pagina 358.
- (6) Vedere "Comando 3 fili", pagina 358.







**ATS 48: 1 senso di marcia, arresto ruota libera , coordinamento tipo 1, con contattore di linea, by-pass, collegamento a triangolo, ATS 48...Q o ATS 48...YS 316.**



Collegamento nell'avvolgimento a triangolo del motore

**Nota:** Regolare  $d I t$  per  $a n$  (vedere “Menu Regolazioni avanzate drC”, pagina 386)

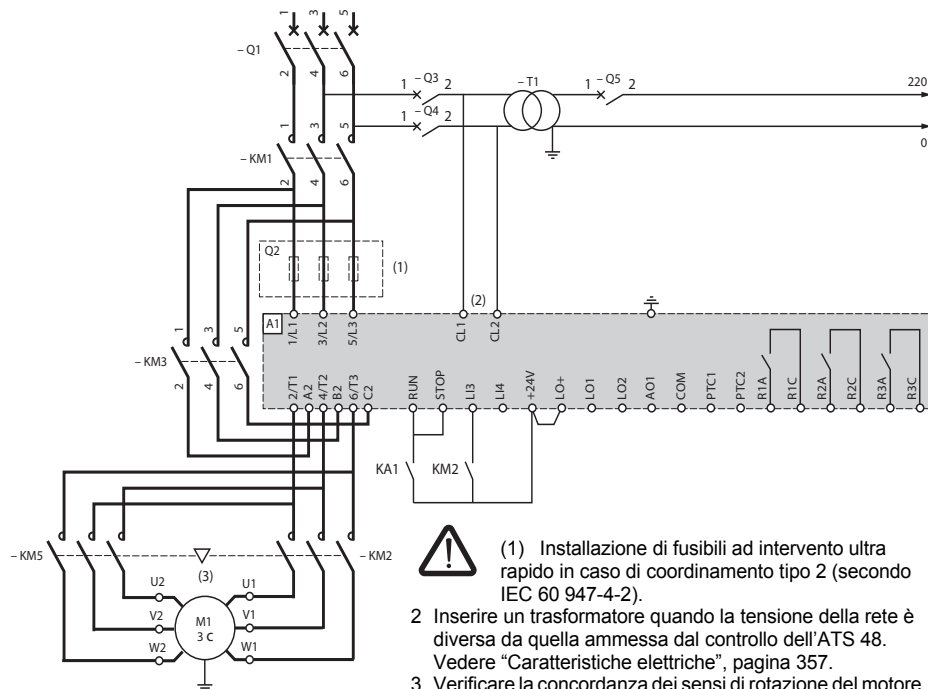
- (1) Installazione di fusibili ad intervento ultra rapido in caso di coordinamento tipo 2 (secondo IEC 60947-4-2).
- (2) Utilizzo di KM1 obbligatorio. Prevedere una protezione termica differenziale esterna type Vigirex pour Compact NS80, bloc Vigi pour Compact NS400 à 630, consulter le catalogue Merlin Gérin pour les calibres supérieurs.
- (3) Configurazione del relè R1: relè d'isolamento (r11). Attenzione ai limiti d'impiego del Contatto, modificarli per i contattori di forte calibro. Vedere “Caratteristiche elettriche”, pagina 357.
- (4) Attenzione ai limiti d'impiego del Contatto, utilizzare un relè di appoggio per i contattori di forte calibro. Vedere “Caratteristiche elettriche”, pagina 357.
- (5) Inserire un trasformatore quando la tensione della rete è diversa da quella ammessa dal controllo dell'ATS 48. Vedere “Caratteristiche elettriche”, pagina 357.
- (6) Vedere “Comando 2 fili”, pagina 358.
- (7) Vedere “Comando 3 fili”, pagina 358.
- (8) Inductances de ligne éventuelles



Quando viene utilizzato il contattore di by-pass il rilevamento del difetto “PHF” può richiedere più tempo

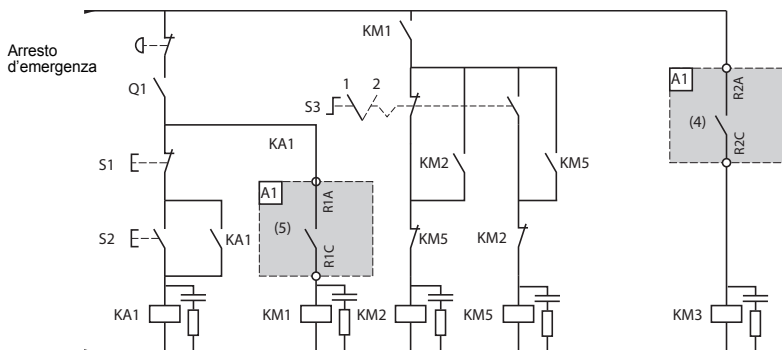


**ATS 48: 1 senso di marcia, arresto ruota libera o controllato, contattore di linea, by-pass motore, PV/GV (piccola velocità/grande velocità) con due set di parametri**



(1) Installazione di fusibili ad intervento ultra rapido in caso di coordinamento tipo 2 (secondo IEC 60 947-4-2).

- 2 Inserire un trasformatore quando la tensione della rete è diversa da quella ammessa dal controllo dell'ATS 48. Vedere "Caratteristiche elettriche", pagina 357.
- 3 Verificare la concordanza dei sensi di rotazione del motore per le 2 velocità.



(4) Attenzione ai limiti d'impiego del contatto, utilizzare un relè di appoggio per i contattori di forte calibro. Vedere "Caratteristiche elettriche", pagina 357.

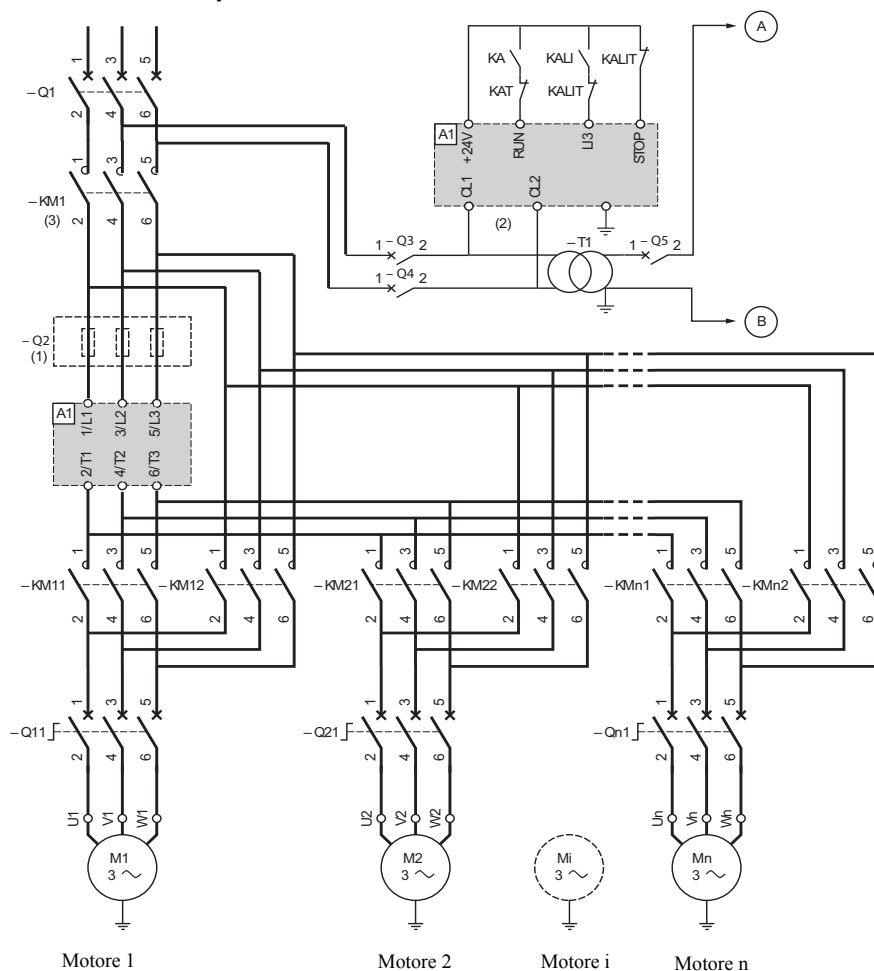
(5) Configurazione del relè R1: relè d'isolamento (r1). Attenzione ai limiti d'impiego del contatto, utilizzare un relè di appoggio per i contattori di forte calibro. Vedere "Caratteristiche elettriche", pagina 357.

L13 = LIS (seconda serie di parametri motore)

S3: 1 = PV, 2 = GV



## ATS 48: 1 senso di marcia con contattore di linea, avviamento e rallentamento di più motori in cascata con un solo Altistart



- (1) Installazione di fusibili in caso di coordinamento tipo 2 (secondo IEC 60 947-4-2).
- (2) Inserire un trasformatore quando la tensione della rete è diversa da quella ammessa dal controllo dell'ATS 48. Vedere "Caratteristiche elettriche", pagina 357.
- (3) KM1 è dimensionato in base alla potenza totale dei motori.

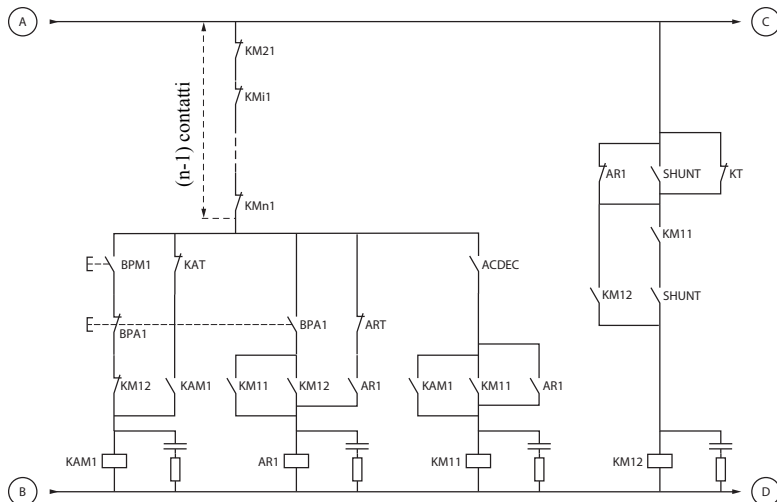
### Importante :

- È necessario configurare un ingresso logico dell'ATS 48 "in cascata" (LI3 = LIC). Vedere "Attivazione della funzione cascata", pagina 388.
- In caso di difetto non è possibile decelerare o frenare i motori in servizio.
- Regolare la protezione termica di ogni interruttore Qn1 alla corrente nominale motore.

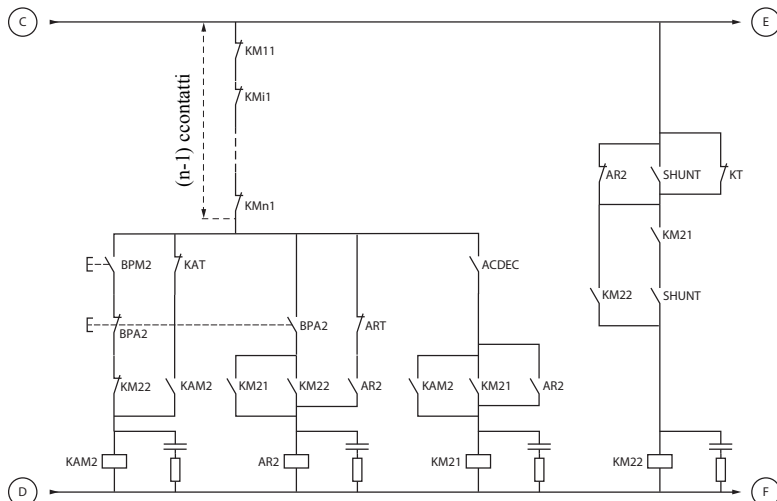
# Schema di applicazione

**ATS 48: 1 senso di marcia con contattore di linea, avviamento e rallentamento di più motori in cascata con un solo Altistart.**

## Comando motore 1



## Comando motore 2



BPM1 : Pulsante "Marcia" motore 1  
BPM2 : Pulsante "Marcia" motore 2

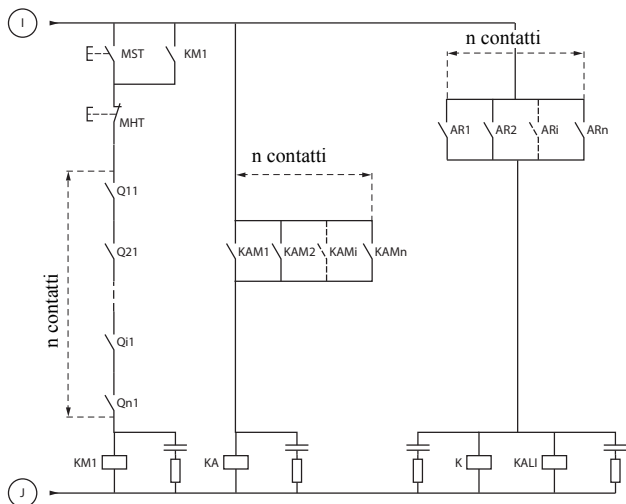
BPA1 : Pulsante "Arresto" motore 1  
BPA2 : Pulsante "Arresto" motore 2



# Schema di applicazione

**ATS 48: 1 senso di marcia con contattore di linea, avviamento e rallentamento di più motori in cascata con un solo Altistart.**

## Comando cascata



MST : Pulsante "Marcia" generale  
MHT : Pulsante "Arresto" generale

## **ATS 48: 1 senso di marcia con contattore di linea, avviamento e rallentamento di più motori in cascata con un solo Altistart.**

**Spiegazione della sequenza completa.**

**Avviare con MST (Pulsante "Marcia" generale) per far salire KM1 (contattore di linea)**

### **1 - 2 - 3**

Premere BPM1 per avviare il motore 1. Per avviare il motore 2 premere BPM2, premere BPMn per avviare il motore n.

Quando viene azionato BPM1, KAM1 chiude così come KM11 perchè ACDEC è chiuso (l'ATS48 è sotto tensione con MST e KM1).

KA chiude poichè KAM1 è chiuso. Dopo un periodo di tempo regolabile chiude anche KAT.

### **4 - 5**

L'ATS48 avvia il motore dal momento che è stato dato un ordine di marcia su RUN con KA e KAT.

KAM1 richiude tramite KAT.

KM11 resta chiuso.

### **6 - 7**

A fine avviamento, R2 dell'ATS48 chiude, SHUNT è chiuso, KM12 è chiuso da SHUNT e KM11 resta chiuso.

### **8 - 9**

Dopo un breve istante R2 richiude così come R1 (funzione by-pass avviatore).

KM11 si apre perchè ACDEC è aperto.

Il motore reste alimentato da KM12.

L'ATS48 visualizza un codice di stato.

**Per avviare un altro motore, verrà rispettate la stessa logica. Per avviare il motore n, utilizzare BPMn e per arrestare il motore n utilizzare BPA<sub>n</sub>. È possibile avviare e arrestare qualsiasi motore in qualunque ordine.**

**Per arrestare il motore 1 premere BPA1. AR1 si chiude**

### **a - b - c - d**

K e KALI sono chiusi.

LI dell'ATS48 riceve un ordine da KALI e KALIT (LI deve essere regolato al valore LIC).

R1 e R2 dell'ATS48 chiudono (un impulso su R2 e R1 resta chiuso fino all'arresto completo del motore).

### **e**

KM11 si chiude.

Dopo un periodo di tempo regolabile KT e KALIT chiudono.

### **f**

L'ATS48 riceve un ordine di arresto da KALIT.

### **g**

KM12 ricade.

L'ATS48 decelera il motore.

### **h**

R1 dell'ATS48 si apre quando il motore è completamente fermo.

### **i**

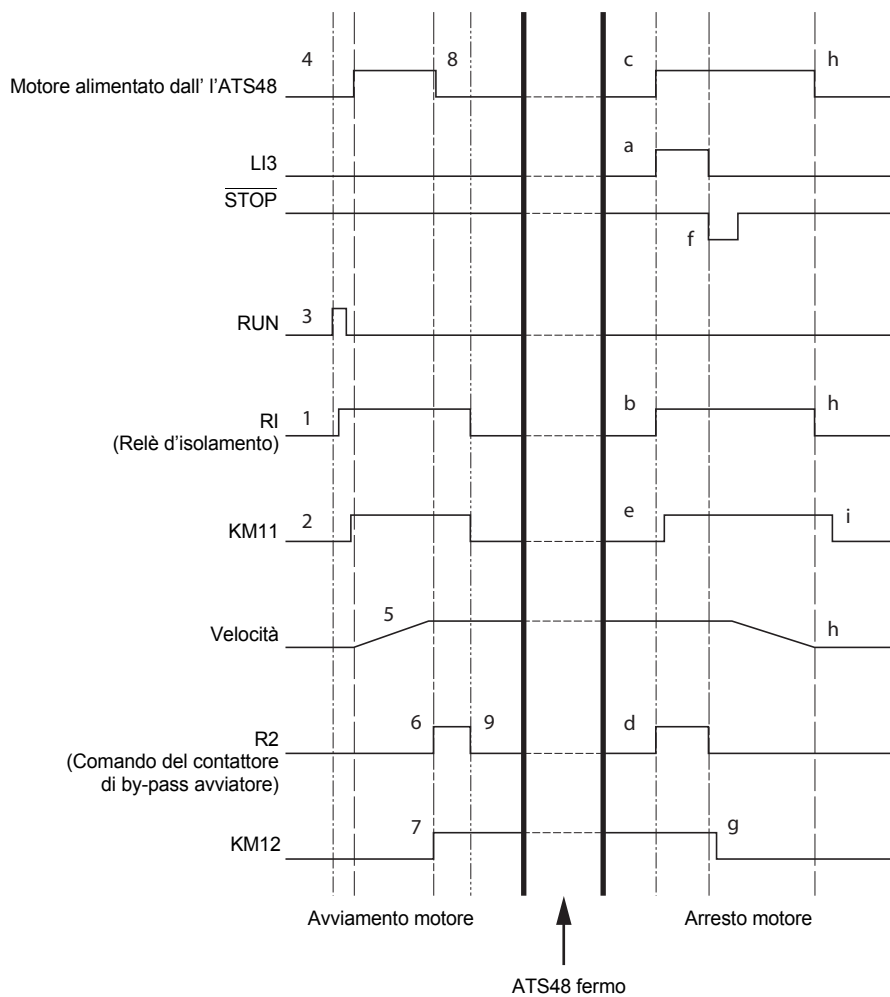
KM11 si apre.

L'ATS48 è pronto ad avviare o ad arrestare un altro motore.

# Schema di applicazione

**ATS 48: 1 senso di marcia con contattore di linea, avviamento e rallentamento di più motori in cascata con un solo Altistart.**

**Cronogramma**





## Protezione termica dell'avviatore

Protezione termica mediante sonda PTC fissata sul radiatore e mediante calcolo del riscaldamento dei tiristori.

## Protezione termica del motore

L'avviatore calcola costantemente il riscaldamento del motore a partire dalla corrente nominale  $I_n$  regolata e dalla corrente realmente assorbita.

I riscaldamenti possono essere provocati da un debole o forte sovraccarico, di lunga o breve durata. Le curve di intervento riportate nelle pagine che seguono sono stabilite in funzione del rapporto tra la corrente di avviamento  $I_d$  e la corrente motore (regolabile)  $I_n$ .

La norma IEC60947-4-2 definisce le classi di protezione che indicano le capacità di avviamento del motore a caldo e a freddo senza difetto termico. Le diverse classi di protezione sono date per uno stato FREDDO (corrispondente ad uno stato termico motore stabilizzato, fuori tensione) e per uno stato CALDO (corrispondente ad uno stato termico motore stabilizzato, a potenza nominale).

L'avviatore è preregolato di base in classe di protezione 10.  
È possibile modificare la classe di protezione preimpostata dal menu PrO.

La protezione termica visualizzata dall'avviatore corrisponde alla costante di tempo .

- un allarme sovraccarico segnala se il motore supera la soglia di riscaldamento nominale regolata (stato termico motore = 110 %).
- un difetto termico che blocca il motore in caso di superamento della soglia critica di riscaldamento (stato termico motore = 125 %).

In caso di un avviamento prolungato l'avviatore può passare in difetto o segnalare un allarme termico anche se il valore visualizzato è inferiore alla soglia di intervento.

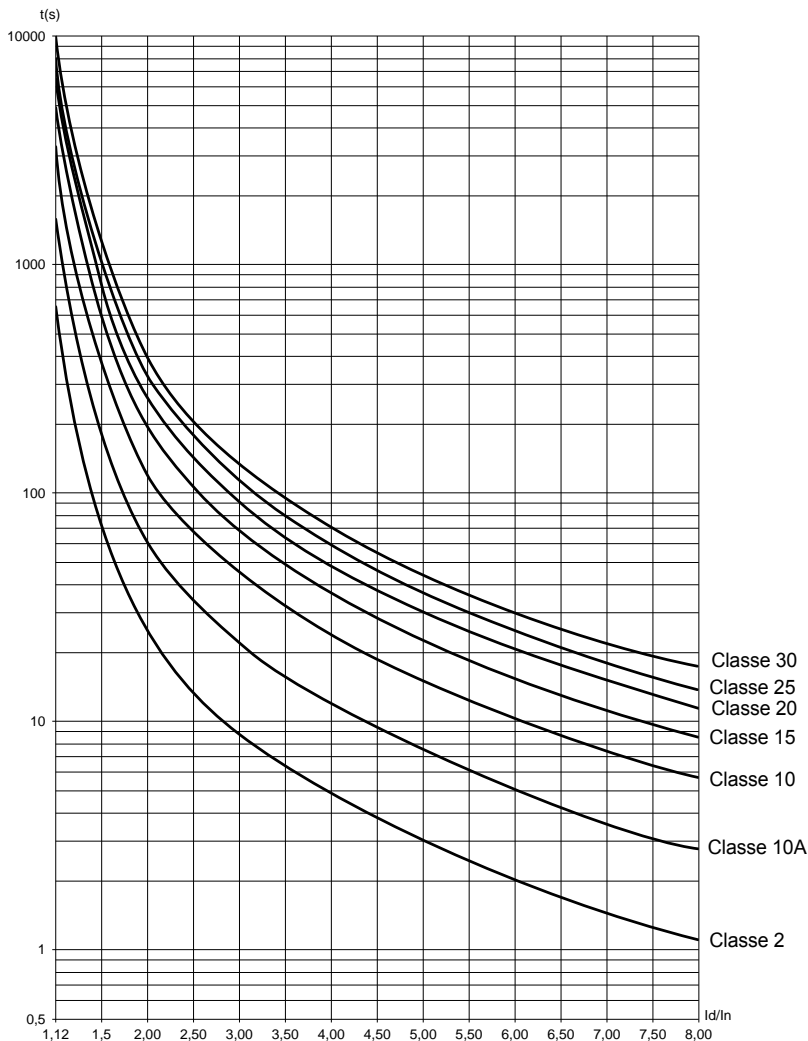
Il difetto termico può essere segnalato dal relè R1, se la protezione termica non è stata disattivata.

In seguito ad un arresto del motore o alla messa fuori tensione dell'avviatore, il calcolo dello stato termico prosegue anche se la parte controllo non è alimentata. Il controllo termico dell'Altistart impedisce il riavviamento del motore se il suo riscaldamento è ancora troppo elevato.

In caso di impiego di un motore speciale (antideflagrante, a immersione, ecc...), prevedere una protezione termica con sonde PTC.

## Protezione termica motore

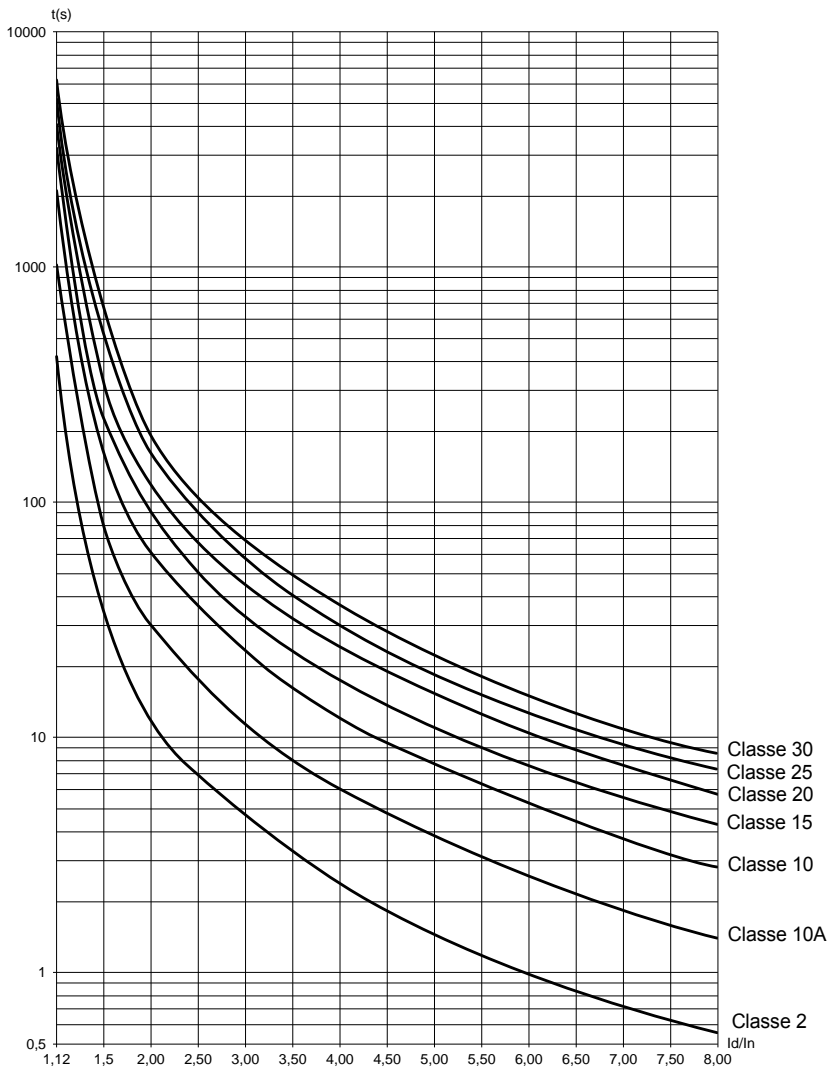
### Curve a freddo



Tempo di intervento per applicazione standard (Classe 10)		Tempo di intervento per applicazione severa (Classe 20)	
3 In	5 In	3,5 In	5 In
46 s	15 s	63 s	29 s

## Protezione termica motore

### Curve a caldo



Tempo di intervento per applicazione standard (Classe 10)		Tempo di intervento per applicazione severa (Classe 20)	
3 In	5 In	3,5 In	5 In
23 s	7,5 s	32 s	15 s

## Protezione termica motore con sonde PTC

È possibile collegare alla morsettiera della scheda controllo delle sonde PTC integrate al motore che ne misurano la temperatura. Questa informazione analogica è gestita dall'avviatore.

L'elaborazione dell'informazione " superamento termico sonde PTC " può essere utilizzata in due modi:

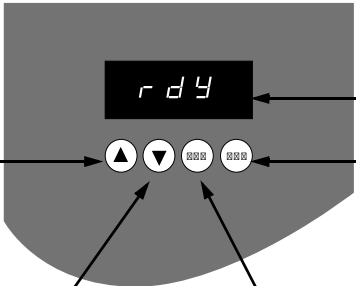
- arresto in seguito a guasto quando il segnale è attivo
- allarme quando il segnale è attivo. Questo allarme può essere visualizzato in una parola di stato dell'avviatore (collegamento seriale) o su un'uscita logica configurabile.

Nota:



La protezione mediante sonde PTC non disattiva la protezione termica motore effettuata mediante calcolo; le due protezioni possono coesistere.

# Display e programmazione

## Funzioni dei tasti e del display

- 
- Consente di passare al menu o al parametro precedente o di aumentare il valore visualizzato
  - Consente di passare al menu o al parametro successivo, o di diminuire il valore visualizzato
  - Consente di entrare in un menu o in un parametro o di memorizzare il parametro o il valore visualizzato
  - Consente di uscire da un menu o da un parametro o di abbandonare il valore visualizzato per tornare al valore precedente
- 3 display "7 segmenti"



Premendo i tasti  o  la scelta non viene memorizzata.

### Memorizzazione, registrazione della scelta visualizzata:

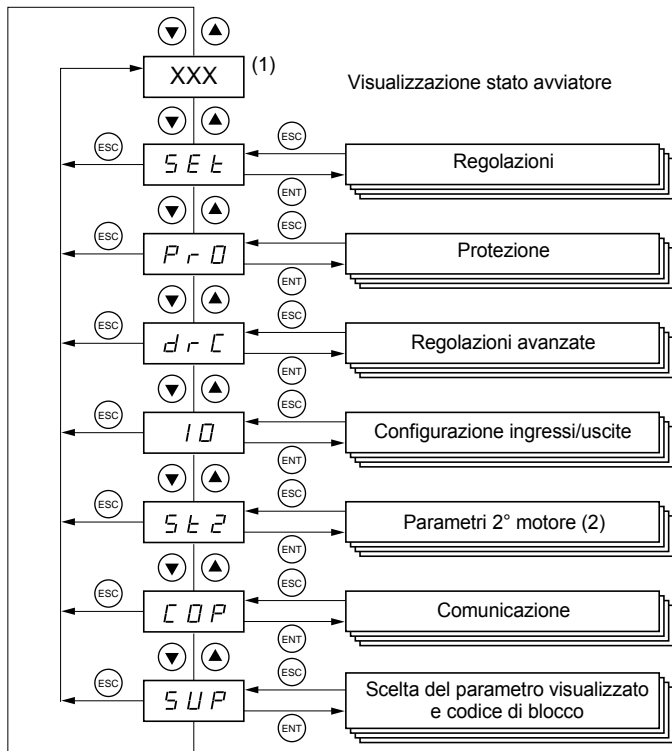
La memorizzazione è segnalata dal lampeggiamento del valore visualizzato.

## Regole di visualizzazione

Il principio di visualizzazione dei numeri differisce a seconda della scala max del parametro e e del suo valore.

- Scala max 9990:
  - valori da 0,1 a 99,9 (esempi: 05.5 = 5,5 ; 55.0 = 55 ; 55.5 = 55,5)
  - valori da 100 a 999 (esempio: 555 = 555)
  - valori da 1000 a 9990 (esempio: 5.55 = 5550)
- Scala max 99900:
  - valori da 1 a 999 (esempi: 005 = 5 ; 055 = 55 ; 550 = 550)
  - valori da 1000 a 9990 (esempio: 5.55 = 5550)
  - valori da 10000 a 99900 (esempio: 55.5 = 55500)

## Accesso ai menu



(1) La gestione del valore "XXX" visualizzato è indicata nella tabella qui di seguito riportata.

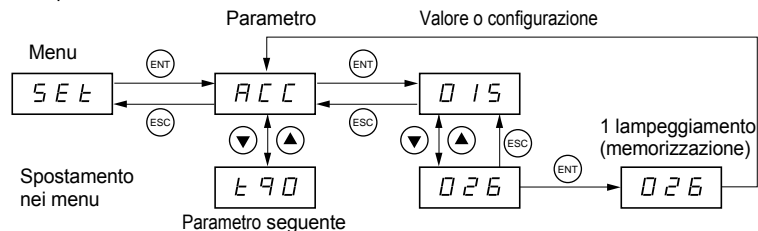
(2) Il menu St2 è visibile solo se è configurata la funzione "seconda serie di parametri motore".

## Accesso ai parametri

**Memorizzazione, registrazione della scelta visualizzata:** (ENT)

La memorizzazione è segnalata dal lampeggiamento del valore visualizzato

Esempio:



## Visualizzazione dello stato dell'avviatore

Il valore "XXX" visualizzato segue le regole qui di seguito riportate:

Valore visualizzato	Condizione
Codice del difetto	Avviatore in difetto
nLP rdY	Avviatore senza ordine di marcia e: <ul style="list-style-type: none"><li>• Potenza non alimentata</li><li>• Potenza alimentata</li></ul>
tbS	Temporizzazione di avviamento non trascorsa
HEA	Riscaldamento motore in corso
Parametro di controllo scelto dall'utilizzatore (menu SUP). In regolazione di base: corrente motore	Avviatore con ordine di marcia
brL	Avviatore in frenatura
Stb	Attesa di un ordine di comando (RUN o STOP) in modo cascata

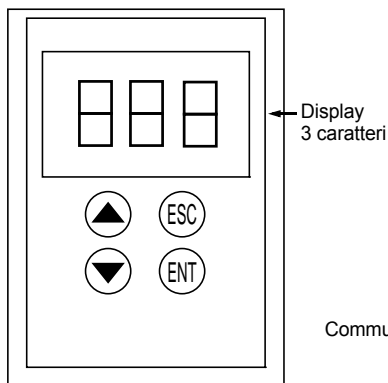
Quando l'avviatore è in limitazione di corrente, il valore visualizzato "XXX" lampeggia.

Quando l'avviatore è in difetto visualizza un codice di difetto ma resta tuttavia possibile modificare i parametri.

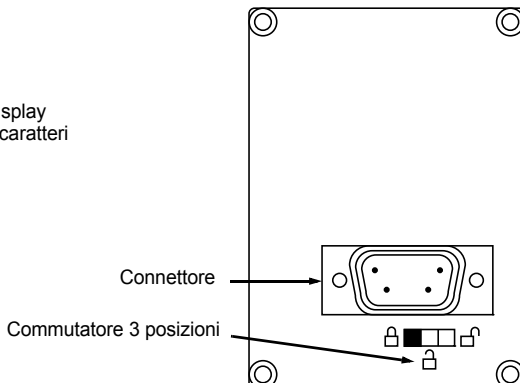
# Opzione terminale remotato

LII terminale remotato **VW3 G48101** può essere montato sulla porta della cassetta o dell'armadio; è fornito con una guarnizione che permette un montaggio con grado di tenuta IP65. È dotato di un cavo di 3 m di lunghezza con prese integrate; la comunicazione avviene tramite connessione RJ45 / modbus dell'avviatore (**vedere le istruzioni fornite con il terminale**). Comprende lo stesso display e gli stessi pulsanti di programmazione dell'Altistart 48 con l'aggiunta di un commutatore di blocco d'accesso ai menu.

Vista lato frontale:



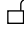


Vista lato posteriore:

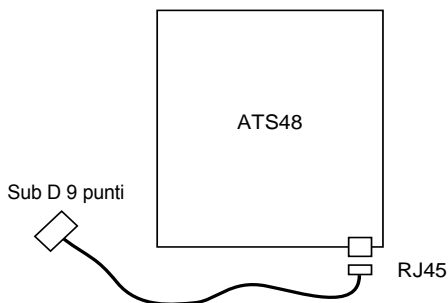


## Gestione del commutatore del terminale remotato

Il commutatore 3 posizioni del terminale viene utilizzato nel modo seguente:

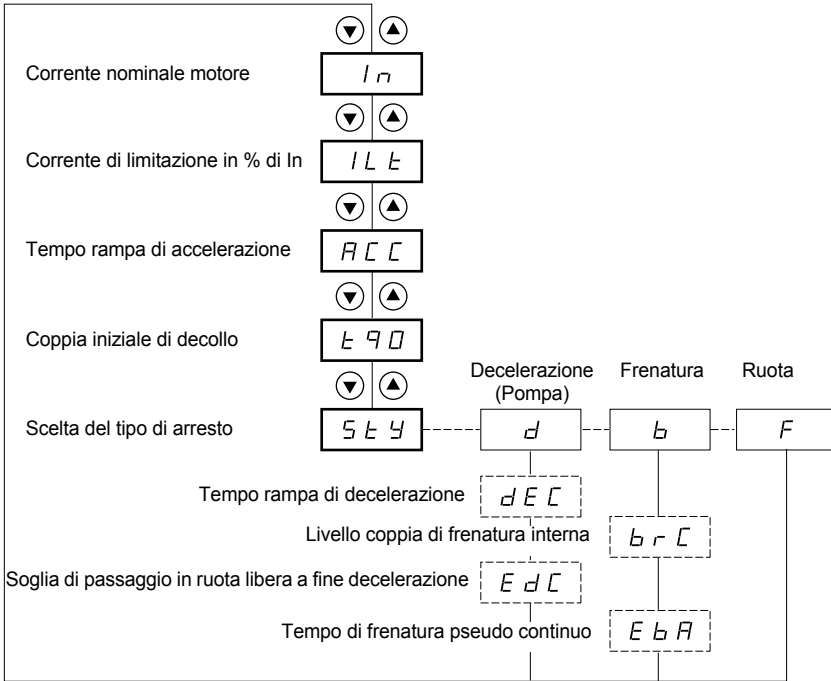
- posizione bloccata  : sono accessibili solo i parametri di controllo; la modifica della regolazione del parametro visualizzato con l'avviatore in marcia non è possibile.
- posizione semi-bloccata  : accesso limitato ai parametri dei menu SET, PrO e SUP.
- posizione sbloccata  : sono accessibili tutti i parametri.

Le eventuali limitazioni di visualizzazione dovute al commutatore del terminale remotato restano applicabili anche in seguito allo scollegamento o alla messa fuori tensione dell'avviatore .





# Menu Regolazioni SET



- Parametri del menu
- Selezione possibile
- Parametro visualizzato in base alla selezione

Per l'accesso ai parametri, vedere pagina 374.

# Menu Regolazioni SEt

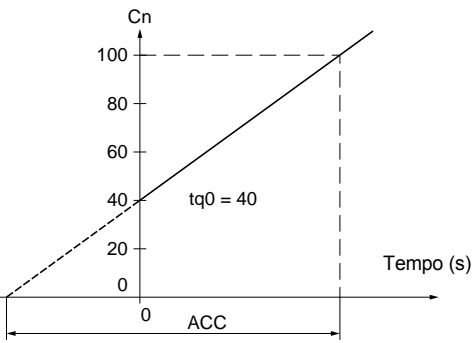
La modifica dei parametri di regolazione è possibile solo a motore fermo.

Codice	Descrizione	Campo di regolazione	Preregolazioni e di base
<i>I<sub>n</sub></i>	<b>Corrente nominale motore</b>	0,4 a 1,3 ICL	(1)
	Impostare il valore della corrente nominale motore indicata sulla targa motore, anche in caso di collegamento dell'avviatore nell'avvolgimento triangolo del motore (dLt nel menu PrO). Verificare che la corrente sia compresa tra 0,4 e 1,3 ICL (ICL: Calibro dell'avviatore).		
<i>ILt</i>	<b>Corrente di limitazione</b>	150 a 700 % di I <sub>n</sub> , limitata al 500 % de ICL	400 % di I <sub>n</sub>
	<p>La corrente di limitazione ILt è espressa in % di I<sub>n</sub>.                      Quando il carico è massimo, il valore ILt deve essere sufficientemente elevato per consentire l'avvio del motore.                      Se l'applicazione richiede più di 500% Icl, l'avviatore deve essere sovradimensionato.                      È limitata al 500 % di ICL (calibro avviatore, vedere tabelle "Associazione avviatore-motore", pagina 342.                      Corrente di limitazione = ILt x I<sub>n</sub>.</p> <p>esempio 1: I<sub>n</sub> = 22 A, ILt = 300 %, corrente di limitazione = 300 % x 22 A = 66 A                      esempio 2: ATS 48C21Q, con ICL = 210 A                      I<sub>n</sub> = 195 A, ILt = 700 %, corrente di limitazione = 700 % x 195 = 1365,                      limitata al 500 % x 210 = 1050 A</p>		
<i>RCC</i>	<b>Tempo rampa di accelerazione</b>	da 1 a 60 s	15 s
	<p>Tempo di aumento della coppia di avviamento per passare da 0 alla coppia nominale C<sub>n</sub>, ovvero la pendenza della rampa di crescita della coppia.</p>		

(1) Preregolazione di base di I<sub>n</sub> corrispondente al valore tipico di un motore normalizzato 4 poli in tensione 400V in classe 10 (per ATS 48\*\*\*Q).

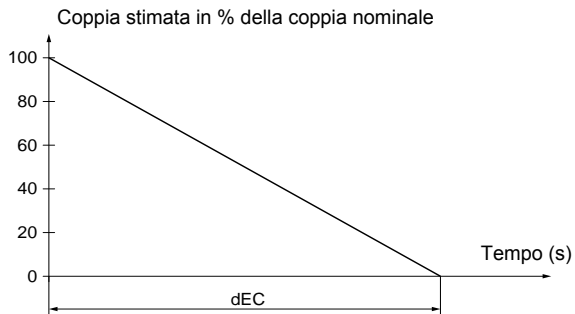
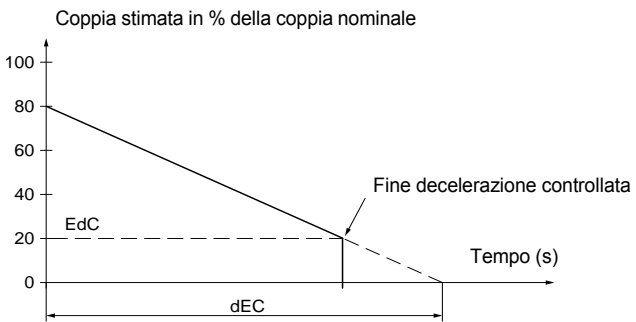
Preregolazione di base di I<sub>n</sub> corrispondente al valore tipico di un motore normalizzato secondo NEC in tensione 460 V, in classe 10 (per ATS 48\*\*\*Y).

# Menu Regolazioni SEt

Codice	Descrizione	Campo di regolazione	Preregolazioni di base
<b>4 9 0</b>	<b>Coppia iniziale di decollo</b>	da 0 al 100 % di Cn	20 %
	<p>Regolazione della coppia iniziale nelle fasi di avviamento, variabile da 0 al 100 % della coppia nominale.                      Impostare la coppia di avviamento iniziale in modo da produrre la rotazione del motore non appena viene applicato l'ordine.                      Se la coppia è troppo bassa, l'avviamento del motore sarà ritardato rispetto al segnale di marcia.</p> 		
<b>5 4 9</b>	<b>Scelta del tipo di arresto</b>	d-b-F	-F-
	<p>Sono possibili tre tipi di arresto:</p> <ul style="list-style-type: none"> <li>- <b>d</b> - : Arresto decelerato mediante controllo della coppia. L'avviatore applica una coppia motore per decelerare progressivamente sulla rampa, evitando un arresto brusco. Questo tipo di arresto permette di ridurre efficacemente i colpi di ariete su una pompa.</li> <li>- <b>b</b> - : Arresto in frenatura dinamica, con generazione da parte dell'avviatore di una coppia di frenatura nel motore per assicurare il rallentamento in caso d'inerzia importante.</li> <li>- <b>F</b> - : Arresto a ruota libera, senza applicazione di coppia al motore da parte dell'avviatore.</li> </ul> <p>Nota : Se l'avviatore è collegato sull'avvolgimento a triangolo del motore è consentito solo l'arresto tipo -F- e tipo -d-.</p>		

**Nota:** Se l'avviamento è accoppiato nel triangolo di liquidazione del motore solo smettere di tipo b non è consentito.

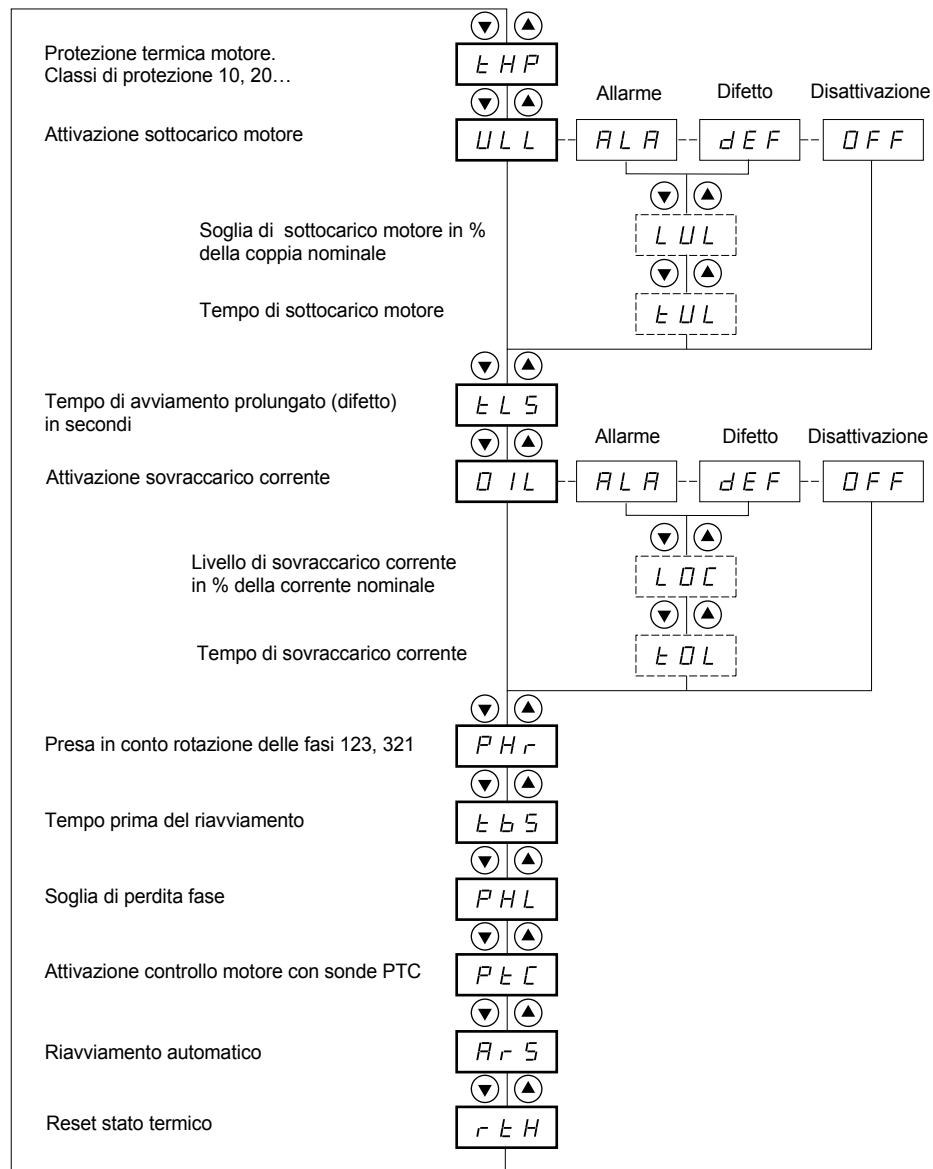
# Menu Regolazioni SET

Codice	Descrizione	Campo di regolazione	Preregolazione di base
<b>dEC</b>	<b>Tempo rampa di decelerazione</b>	da 1 a 60 s	15 s
	<p>Parametro accessibile solo se StY = -d-.</p> <p>Permette di regolare un tempo compreso tra 1 e 60 s, per passare dalla coppia stimata alla coppia nulla (= pendenza della rampa di riduzione della coppia in caso di arresto -d-).</p> <p>Questo consente di adattare la progressione della decelerazione evitando gli shock idraulici sulle applicazioni pompe tramite modifica del riferimento di coppia.</p>  <p style="text-align: center;">Coppia stimata in % della coppia nominale</p> <p style="text-align: center;">Tempo (s)</p> <p style="text-align: center;">dEC</p>		
<b>EdC</b>	<b>Soglia di passaggio a ruota libera a fine decelerazione</b>	da 0 a 100 %	20 %
	<p>Parametro accessibile solo se StY = -d- e se il parametro CLP del menu Controllo (drC) è rimasto alla preregolazione di base (On).</p> <p>Permette di regolare il livello della coppia finale compreso tra 0 e 100 % della coppia stimata all'inizio della decelerazione.</p> <p>Nelle applicazioni del tipo pompe, il controllo della decelerazione non è necessariamente al di sotto di un livello di carico regolato mediante Edc.</p> <p>Se la coppia stimata all'inizio della decelerazione è inferiore a 20, ovvero al 20 % della coppia nominale, la decelerazione controllata non è attivata, con passaggio in ruota libera.</p>  <p style="text-align: center;">Coppia stimata in % della coppia nominale</p> <p style="text-align: center;">Tempo (s)</p> <p style="text-align: center;">EdC</p> <p style="text-align: center;">dEC</p> <p style="text-align: center;">Fine decelerazione controllata</p>		

# Menu Regolazioni SEt

Codice	Descrizione	Campo di regolazione	Preregolazioni di base
<b>b r C</b>	<b> Livello coppia di frenatura interna</b>	da 0 a 100 %	50 %
	<p>Parametro accessibile solo se StY = -b-. Per arresto tipo -b-, permette di regolare l'intensità di frenatura</p> <p>La frenatura è attiva fino al 20 % della velocità nominale, l'arresto totale del motore si aggiusta regolando il tempo dell'iniezione di corrente pseudo continua nel motore (su due fasi). Vedere parametro seguente EbA</p> <p>Tempo iniezione pseudo continua: <math>T2 = T1 \times EbA</math></p> <p>Nota: il tempo T1 non è determinato da brC. T1 è il tempo in secondi impiegato dal motore per passare dal 100 % della velocità nominale al 20 % (dipende dalle caratteristiche motore e dal tipo di applicazione).</p>		
<b>E b A</b>	<b>Tempo di frenatura pseudo continua</b>	da 20 a 100 %	20 %
	<p>Parametro accessibile solo se StY = -b-. Per arresto tipo -b-, regolazione del tempo d'iniezione di corrente a fine frenatura. Permette di regolare il tempo d'iniezione di corrente. Regolabile dal 20 al 100 % del tempo di frenatura dinamica (T1).</p> <p>Esempio: Frenatura dinamica = 10 s (T1) Il tempo di arresto può variare da 2 a 10 s (T2)</p> <p>EbA = 20 Corrisponde ad un tempo d'iniezione di 2 s EbA = 100 Corrisponde ad un tempo d'iniezione di 10 s</p> <p>Regolazione di base: 20</p>		

# Menu Protezione Pro



- Parametri del menu
- Selezione possibile
- Parametro visualizzato in base alla selezione

Per l'accesso ai parametri, vedere pagina 374.

# Menu Protezione Pro

La modifica dei parametri di protezione è possibile solo a motore fermo.

Codice	Descrizione	Campo di regolazione	Preregolazione di base
<b>t HP</b>	<b>Protezione termica motore</b> Vedere "Protezioni termiche", pagina 369. 30: classe 30 25: classe 25 20: classe 20 (applicazione severa) 15: classe 15 10: classe 10 (applicazione standard) 10A: classe 10A 2: sottoclasse 2 OFF: nessuna protezione		10
<b>ULL</b>	<b>Attivazione sottocarico motore</b> In caso di coppia motore inferiore ad una soglia regolabile LUL per un tempo superiore ad un valore regolabile tUL: - ALA: attivazione di un allarme (bit interno e uscita logica configurabile) - dEF: blocco dell'avviatore e visualizzazione del difetto ULF - OFF: nessuna protezione		OFF
	<p>Il diagramma mostra la coppia C (in %) sul grafico delle ascisse t. Una linea orizzontale rappresenta la soglia LUL. La curva della coppia scende sotto LUL, rimane sotto LUL per un tempo tUL, e poi risale sopra LUL. La soglia LUL è regolabile tra il 20% e il 100% della coppia nominale Cn. Il diagramma evidenzia l'isteresi e il rilevamento della coppia.</p>		
<b>L UL</b>	<b>Soglia sottocarico motore</b>	da 20% a 100% di Cn	60 %
	Parametro non disponibile se ULL = OFF. LUL è regolabile dal 20% al 100% della coppia nominale motore.		
<b>t UL</b>	<b>Tempo sottocarico motore</b>	da 1 a 60 s	60 s
	Parametro non disponibile se ULL = OFF. La temporizzazione tUL viene attivata quando la coppia motore scende al di sotto della soglia LUL e viene resettata se la coppia supera nuovamente la soglia LUL di + 10% (isteresi).		
<b>t L 5</b>	<b>Tempo di avviamento prolungato</b>	da 10 a 999 s o OFF	OFF
	Se il tempo di avviamento supera il valore di tLS, l'avviatore si blocca e visualizza il difetto StF. Le condizioni che determinano la fine di un avviamento sono: tensione rete applicata al motore (angolo di accensione min) e corrente motore inferiore a 1,3 In. - OFF: nessuna protezione		



La configurazione di un controllo in allarme (ALA) previene la presenza di un difetto ma non garantisce alcuna protezione diretta dell'installazione

# Menu Protezione Pro


Codice	Descrizione	Campo di regolazione	Preregolazione di base
<b>0 IL</b>	<b>Attivazione sovraccarico corrente</b> Funzione attiva solamente in regime stabilito. Se la corrente motore supera una soglia regolabile LOC per un tempo superiore ad un valore regolabile tOL: - ALA: attivazione di un allarme (bit interno e uscita logica configurabile) - dEF: blocco dell'avviatore e visualizzazione del difetto OLC - OFF: nessuna protezione		OFF
<b>L DC</b>	<b>Soglia di sovraccarico corrente</b>	da 50% a 300% di $I_n$	80 %
	Parametro non disponibile se OIL = OFF. LOC è regolabile da 50% a 300% della corrente nominale motore.		
<b>t DL</b>	<b>Tempo di sovraccarico corrente</b>	da 0,1 a 60 s	10 s
	Parametro non disponibile se OIL = OFF. La temporizzazione tOL è attivata quando la corrente motore supera la soglia LOC, e viene resettata se la corrente scende nuovamente al di sotto della soglia LOC almeno del 10% (isteresi).		



**La configurazione di base del controllo in allarme (ALA) previene la presenza di un difetto ma non garantisce alcuna protezione diretta dell'installazione**



# Menu Protezione Pro

Codice	Descrizione	Campo di regolazione	Preregolazione di base
<b>PHr</b>	<b>Protezione contro l'inversione delle fasi della rete</b>	321 o 123 o no	no
	Se le fasi della rete non seguono l'ordine configurato, l'avviatore si blocca e visualizza il difetto PIF. - 321: senso inverso (L3 - L2 - L1) - 123: senso diretto (L1 - L2 - L3) - no: nessun controllo		
<b>t b 5</b>	<b>Tempo prima del riavviamento</b>	da 0 a 999 s	2 s
	Evita avviamenti consecutivi troppo ravvicinati che potrebbero surriscaldare il motore. La temporizzazione è attivata a partire dal passaggio a ruota libera. In comando 2 fili il riavviamento si effettua al termine della temporizzazione se l'ingresso di comando RUN è ancora azionato. In comando 3 fili il riavviamento si effettua al termine della temporizzazione se viene dato un nuovo ordine di comando RUN (fronte di salita). L'avviatore visualizza "tbS" per la temporizzazione.		
<b>PHL</b>	<b>Soglia di perdita fase</b>	da 5 a 10 %	10 %
	Se la corrente motore scende al di sotto della soglia regolata in una fase per 0,5 s o nelle tre fasi per 0,2 s, l'avviatore si blocca e visualizza il difetto PHF. Regolabile tra 5 e 10 % del calibro dell'avviatore ICL.		
<b>PLC</b>	<b>Attivazione controllo motore con sonde PTC</b>		OFF
	Le sonde PTC integrate al motore devono essere collegate all'ingresso analogico adatto. Questa protezione è indipendente dalla protezione termica calcolata (parametro tHP); le due protezioni possono essere utilizzate contemporaneamente. - ALA: attivazione di un allarme (bit interno e uscita logica configurabile) - dEF: blocco dell'avviatore e visualizzazione del difetto OtF - OFF: nessuna protezione		
<b>Fr 5</b>	<b>Riavviamento automatico</b>	On - OFF	OFF
	<p>È possibile in seguito ad un blocco su difetto, se questo è stato eliminato e se le altre condizioni di funzionamento lo consentono.</p> <p>Il riavviamento avviene con una serie di tentativi automatici ad intervalli di 60 s uno dall'altro. Se dopo 6 tentativi non si verifica l'avviamento, la procedura viene abbandonata e l'avviatore resta bloccato fino alla messa fuori tensione e alla successiva messa in tensione o fino al suo riarmo manuale (vedere capitolo "Difetti - cause - procedure d'intervento" pagina 405). I difetti che autorizzano questa funzione sono: PHF, FrF, CLF, USF. Il relè di sicurezza dell'avviatore resta quindi sganciato se la funzione è attiva. L'ordine di marcia deve restare mantenuto. Questa funzione è utilizzabile solo in comando 2 fili.</p> <p>- OFF: Funzione non attiva - On: Funzione attiva</p> <p> <b>Accertarsi che il riavviamento intempestivo non rappresenti un pericolo per le persone e per il materiale</b></p>		
<b>r t H</b>	<b>Reset dello stato termico motore calcolato dall'avviatore</b>	no - YES	no
	- no: Funzione non attiva - YES: Funzione attiva		



**La configurazione di base controllo in allarme (ALA) previene la presenza di un difetto ma non garantisce alcuna protezione diretta dell'installazione**

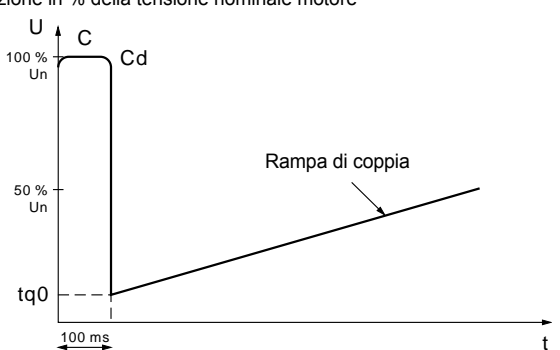
# Menu Regolazioni avanzate drC

	▼ ▲
Limitazione di coppia in % della coppia nominale	ELI
	▼ ▲
Livello del Boost di tensione	bSt
	▼ ▲
Collegamento dell'avviatore sull'avvolgimento triangolo	dLt
	▼ ▲
Prove su motore di piccolo calibro	SSt
	▼ ▲
Comando in coppia	CLP
	▼ ▲
Compensazione perdite statoriche	LSC
	▼ ▲
Guadagno in decelerazione	tIG
	▼ ▲
Attivazione della funzione cascata	CSC
	▼ ▲
Tensione rete (per il calcolo di P in kW)	ULn
	▼ ▲
Frequenza rete	Frc
	▼ ▲
Reset dei kWh o del tempo di funzionamento	rPr
	▼ ▲
Ritorno alle regolazioni di base	FCS

 Parametri del menu

# Menu Regolazioni avanzate drC

La modifica dei parametri Regolazioni avanzate è possibile solo a motore fermo.

Codice	Descrizione	Campo di regolazione	Preregolazione di base
<b>t L l</b>	<b>Limitazione di coppia</b>	da 10 a 200 % o OFF	OFF
	<p>Permette di limitare il riferimento di coppia per evitare passaggi in ipersincrono su applicazioni a forte inerzia. Permette un avviamento a coppia costante se <math>tq0 = tLI</math>.</p> <p>- OFF: nessuna limitazione - da 10 a 200: regolazione della limitazione in % della coppia nominale</p>		
<b>b 5 t</b>	<b>Livello del Boost di tensione</b>	da 50 a 100 % o OFF	OFF
	<p>Possibilità di applicare alla comparsa di un ordine di marcia per 100 ms una tensione regolabile. Al termine di questo intervallo di tempo l'avviatore riprende una rampa di accelerazione standard a partire dal valore di coppia iniziale regolato (<math>tq0</math>).</p> <p>Questa funzione permette di vincere un'eventuale coppia "di decollo" (fenomeno di aderenza all'arresto o di duro meccanico).</p> <p>- OFF: Funzione non attiva - da 50 a 100: regolazione in % della tensione nominale motore</p>		
	 <p style="text-align: center;"><b>⚠ In caso di sovradimensionamento dell'avviatore (<math>I_n</math> motore &gt; <math>I_n</math> ATS48), un valore troppo elevato del parametro bSt può provocare il blocco dell'avviatore in OCF</b></p>		
<b>d L t</b>	<b>Collegamento dell'avviatore nell'avvolgimento triangolo</b>	on - OFF	OFF
	<p>Questo tipo di montaggio permette un surclassamento di 1,7 in potenza dell'avviatore, ma non permette né frenatura dinamica.</p> <p>- OFF: collegamento normale in linea - On: collegamento nell'avvolgimento a triangolo del motore</p> <p>La corrente nominale motore <math>I_n</math> resta quella indicata sulla targa motore, mentre il valore di corrente visualizzato corrisponde alla corrente di linea della rete di alimentazione. Il valore della corrente nominale <math>I_n</math> (menu SEt) resta il valore motore per il collegamento a triangolo, dal momento che l'avviatore effettua la conversione per controllare la corrente presente negli avvolgimenti.</p> <p>Parametro accessibile solo agli avviatori ATS 48••Q o ATS 48••YS 316.</p> <ul style="list-style-type: none"> <li>• <b>Con Questa funzione, non è possibile frenatura dinamica</b></li> <li>• <b>Nessuna funzione cascata</b></li> <li>• <b>Nessun preriscaldamento</b></li> <li>• <b>Lo schema di collegamento di pagina 361 deve essere rispettato.</b></li> </ul>		

# Menu Regolazioni avanzate drC

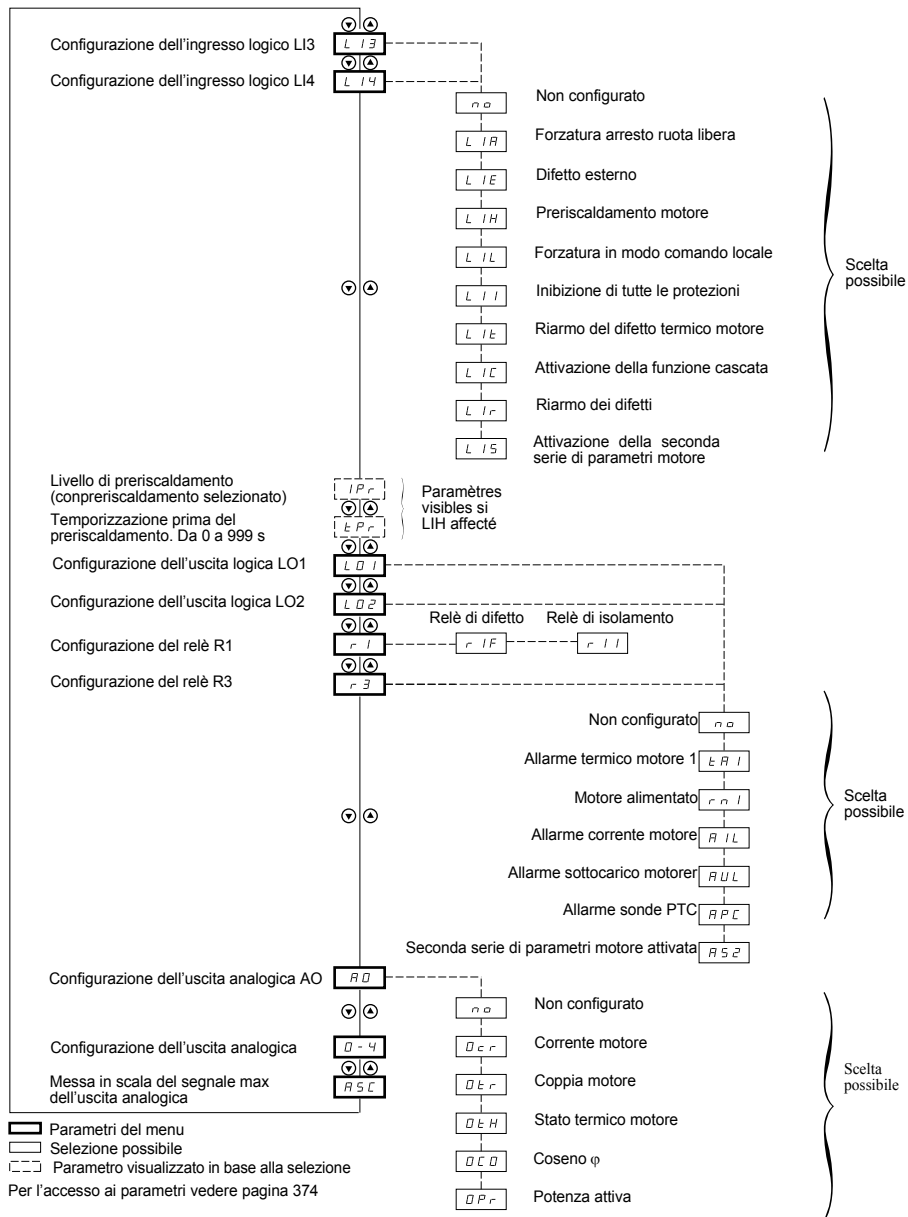
Codice	Descrizione	Campo di regolazione	Preregolazione di base
<b>55L</b>	<b>Prove su motore di piccolo calibro</b>	On-OFF	OFF
	<p>Prove effettuate per verificare l'avviatore a scopo di test o di manutenzione, su un motore di potenza molto inferiore al calibro dell'avviatore (in particolare per gli avviatori di forte potenza). Il parametro comando in coppia CLP viene disattivato automaticamente.</p> <p>- OFF: funzione non attiva - On: funzione attiva</p> <p><b>Nota:</b></p> <ul style="list-style-type: none"> <li>• <b>Sst torna in OFF all'interruzione della tensione di controllo. Alla successiva rimessa sotto tensione il difetto PHF e il parametro CLP riprendono la loro configurazione iniziale.</b></li> <li>• <b>SST è dedicato unicamente alla manutenzione e alle prove dell'avviatore.</b></li> </ul>		
<b>CLP</b>	<b>Comando in coppia</b> (tipo di comando).	On-OFF	On
	<p>- OFF: funzione non attiva - On: funzione attiva</p> <p>In posizione On l'avviamento e il rallentamento si effettuano in rampa di coppia. In posizione OFF l'avviamento e il rallentamento si effettuano con una variazione della tensione. Per le applicazioni che mettono in gioco più motori in parallelo sullo stesso avviatore o un motore di potenza molto bassa rispetto al calibro dell'avviatore (utilizzo di un motore sottodimensionato per testare l'avviatore), si consiglia il comando in tensione (CLP=OFF).</p>		
<b>L5C</b>	<b>Compensazione delle perdite statoriche</b>	da 0 a 90 %	50 %
	<p>Parametro attivo nelle fasi di accelerazione (e di decelerazione se StY = -d-). In caso di oscillazioni di coppia, ridurre progressivamente questo parametro fino ad ottenere un funzionamento corretto. I fenomeni di oscillazione sono riscontrabili principalmente in caso di collegamento dell'avviatore sull'avvolgimento a triangolo del motore e in caso di motori a forte scorrimento.</p>		
<b>LIG</b>	<b>Guadagno in decelerazione</b> (per comando in coppia).	da 10 a 50 %	40 %
	<p>Parametro accessibile solo se CLP = On e se il parametro StY (menu regolazioni SET) = -d-. Permette di eliminare le instabilità in decelerazione. Regolare in più o in meno in funzione delle oscillazioni.</p>		
<b>L5C</b>	<b>Attivazione della funzione cascata</b>	On-OFF	OFF
	<p>Vedere schema pagina 368. - On: funzione attiva - OFF: funzione non attiva</p> <p>Parametro accessibile solo se il relè R1 è stato precedentemente assegnato alla funzione "relè d'isolamento" e se le funzioni "forzatura arresto ruota libera", "collegamento dell'avviatore sull'avvolgimento a triangolo del motore" e "preriscaldamento" non sono state configurate. Configurare un ingresso LI = LIC. 255 motori max.</p>		
<b>ULLn</b>	<b>Tensione rete</b>	da 170 a 460 V (ATS48**Q) da 180 a 790 V (ATS48**Y)	400 V (ATS48**Q) 460 V (ATS48**Y)
	<p>Questo parametro serve a calcolare la potenza visualizzata (parametri LPr e LAP del menu SUP). La precisione della visualizzazione dipende dalla regolazione corretta di questo parametro.</p>		

# Menu Regolazioni avanzate drC

Codice	Descrizione	Campo di regolazione	Preregolazione di base
<i>FrC</i>	<b>Frequenza rete</b> - 50: 50 Hz (tolleranza di controllo del difetto frequenza FrF = $\pm 20$ %). - 60: 60 Hz (tolleranza di controllo del difetto frequenza FrF = $\pm 20$ %). - AUT: riconoscimento automatico della frequenza di rete da parte dell'avviatore con una tolleranza di controllo del difetto frequenza FrF = $\pm 5$ %. La scelta dei valori 50 e 60 è consigliata in caso di alimentazione con gruppo elettrogeno, tenuto conto dell'ampia tolleranza.	50-60-AUT	AUT
<i>rPr</i>	<b>Reset dei kWh o del tempo di funzionamento</b> - no: funzione non attiva - APH: reset dei kWh (1) - trE: reset del tempo di funzionamento Una conferma dell'ordine di reset deve essere fatta con ENTER. Le azioni di APH e trE sono immediate quindi il parametro torna automaticamente su no.	no-APH-trE	no
<i>FC5</i>	<b>Ritorno alle regolazioni di base</b> Permette di reinizializzare tutti i parametri al valore "preregolazione di base". - no: funzione non attiva - YES: funzione attiva, per essere presa in conto richiede una pressione prolungata (2 s circa), quindi conferma mediante lampaggiamento del valore visualizzato. Il ritorno a no del parametro FCS è quindi automatico in seguito alla pressione del tasto ESC. <b>Parametro non modificabile tramite terminale remotato.</b>	no-YES	no

(1) Il valore numerico relativo alla grandezza "kWh consumati" è visibile solamente con il software PowerSuite o tramite comunicazione ModBus (indirizzo W4074).

# Menu Configurazione degli ingressi/uscite IO



Parametri del menu  
 Selezione possibile  
 Parametro visualizzato in base alla selezione  
 Per l'accesso ai parametri vedere pagina 374

**Nota**

Ingresso logico RUN: non configurabile  
 Ingresso logico STOP: non configurabile  
 Comando del contattore di by-pass avviatore: non configurabile (R2)

ITALIANO

# Menu Configurazione degli ingressi/uscite IO

La modifica dei parametri di configurazione degli ingressi/uscite è possibile solo a motore fermo.

Codice	Descrizione	Campo di regolazione	Preregolazioni di base
L 13 L 14	<b>Ingressi logici</b>		LIA LIL
<p>La funzione scelta è attiva se l'ingresso è sotto tensione.</p> <ul style="list-style-type: none"> <li>- no: non configurata.</li> <li>- LIA: forzatura arresto ruota libera alla comparsa di un comando di STOP. Questa scelta non appare se il parametro CSC del menu drC è su "On". Forza la configurazione dell'arresto a tipo ruota libera, ma non comanda l'arresto.</li> <li>- LIE: difetto esterno. Permette all'avviatore di prendere in conto un difetto utente esterno (livello, pressione, ecc...). Il motore si ferma a ruota libera e l'avviatore visualizza EtF.</li> <li>- LIH: (1) preriscaldamento motore. Questa scelta non appare se il parametro CSC del menu drC è impostato su "On". Permette di proteggere il motore contro il gelo o contro differenze di temperatura in grado di provocare della condensa. All'arresto del motore una corrente regolabile IPr lo attraversa al termine di una temporizzazione regolabile tPr, se l'ingresso è attivato. Questa corrente riscalda il motore senza provocarne la rotazione. IPr e tPr devono essere regolati (vedere qui di seguito).</li> </ul> <div style="text-align: center;"> </div> <p>Il preriscaldamento è effettuato quando l'ingresso è sotto tensione e il motore fermo, al termine delle temporizzazioni tPr e tbS (menu PrO). Il preriscaldamento si arresta se l'ingresso viene disattivato o se viene dato un ordine di marcia o ancora se viene azionato l'ingresso STOP.</p> <ul style="list-style-type: none"> <li>- LIL: forzatura in modo comando locale. In caso di utilizzo del collegamento seriale permette di passare dal modo in linea (comando mediante collegamento seriale) al modo locale (comando tramite morsettiera).</li> <li>- LII: (1) inibizione di tutte le protezioni. Attenzione questo tipo di utilizzo implica la perdita della garanzia dell'avviatore. Consente la marcia forzata dell'avviatore nei casi di emergenza (rimozione dei fumi ad esempio).</li> <li>- LIr: riarmo del difetto termico motore.</li> <li>- LIC: attivazione della funzione cascata. In questo caso la protezione termica motore viene disattivata e il relè R1 deve essere configurato come relè d'isolamento. Permette di avviare e decelerare più motori identici in successione con un solo avviatore (vedere schema di applicazione).</li> <li>- LIr: reset dei difetti riarmabili.</li> <li>- LIS: attivazione della seconda serie di parametri motore. Permette di avviare e di decelerare due motori diversi in serie o un motore con due configurazioni diverse con un solo avviatore.</li> </ul>			

(1) Per essere validata questa configurazione richiede la pressione del tasto ENT per 10 s. (Conferma mediante lampeggiamento del valore visualizzato a display).

**Parametro non modificabile tramite terminale remotato.**

# Menu Configurazione degli ingressi/uscite IO

Codice	Descrizione	Campo di regolazione	Preregolazione di base
<b>IPr</b>	<b>Livello di preriscaldamento</b>	da 0 a 100 %	0 %
	Questo parametro appare in seguito all'assegnazione di LI3 o de LI4 alla funzione LIH: preriscaldamento motore. Permette di regolare la corrente di preriscaldamento. Per regolare il livello di corrente motore, utilizzare un amperometro a lettura corrente efficace vera. Il parametro In non ha alcuna influenza sulla corrente IPr.		
	<b>ATTENZIONE</b>		
	<b>RISCHIO DI DANNI AL MOTORE</b> Se la frequenza di linea è fluttuante, è obbligatorio utilizzare un dispositivo esterno per monitorare la frequenza e disattivare la funzione di preriscaldamento in caso di fluttuazioni. <b>Il mancato rispetto di queste istruzioni può causare danni alle apparecchiature.</b>		
<b>tPr</b>	<b>Temporizzazione prima del preriscaldamento</b>	da 0 a 999 mn	5 mn
	Questo parametro appare in seguito all'assegnazione di LI3 o de LI4 alla funzione LIH: preriscaldamento motore. Il preriscaldamento è attivato quando l'ingresso è sotto tensione, trascorse le temporizzazioni tPr e tbS (menu PrO).		
<b>L01</b> <b>L02</b>	<b>Uscite logiche</b>		tAl rnl
	<ul style="list-style-type: none"> <li>- no: non configurata.</li> <li>- tAl: allarme termico motore. Vedere pagina 369.</li> <li>- rnl: motore alimentato (informa che nel motore è potenzialmente presente della corrente).</li> <li>- All: allarme corrente motore (soglia OIL e tempo tOL del menu PrO superati). Vedere "Funzione attiva solamente in regime stabilito.", pagina 384.</li> <li>- AUL: allarme sottocarico motore (soglia LUL e tempo tUL del menu PrO superati). Vedere pagina 383.</li> <li>- APC: allarme sonde PTC motore. Vedere "Attivazione controllo motore con sonde PTC", pagina 372.</li> <li>- AS2: seconda serie di parametri motore attivata. Vedere LIS "Ingressi logici", pagina 391.</li> </ul>		
<b>r1</b>	<b>Relè R1</b>		r1F
	<ul style="list-style-type: none"> <li>- r1F: relè di difetto. Il relè R1 viene attivato quando l'avviatore è sottotensione (controllo CL1/CL2 al minimo). Il relè R1 viene disattivato alla comparsa di un difetto, con passaggio del motore a ruota libera. Vedere il caso particolare con funzione riavviamento automatico attivata e Difetti - cause - procedure d'intervento, pagina 405 - 410</li> <li>- r1I: relè d'isolamento. Il relè R1 è destinato al comando del contattore di linea a partire dagli ordini di comando RUN e STOP e alla segnalazione di un difetto. Il relè R1 viene attivato in seguito ad un ordine di marcia RUN (o di preriscaldamento e disattivato al termine della frenatura, della decelerazione, o al momento del passaggio a ruota libera dopo un comando di arresto STOP. Viene disattivato anche alla comparsa di un difetto, con passaggio del motore a ruota libera.</li> </ul>		
<b>r3</b>	<b>Relè R3</b>		rnl
	<ul style="list-style-type: none"> <li>- no: non configurata.</li> <li>- tAl: allarme termico motore. Vedere pagina 369.</li> <li>- rnl: motore alimentato ((informa che nel motore è potenzialmente presente della corrente).</li> <li>- All: allarme corrente motore (soglia OIL e tempo tOL del menu PrO superati). Vedere "Funzione attiva solamente in regime stabilito.", pagina 384.</li> <li>- AUL: allarme sottocarico motore (soglia LUL e tempo tUL del menu PrO superati). Vedere pagina 383.</li> <li>- APC: allarme sonde PTC motore. Vedere "Attivazione controllo motore con sonde PTC", pagina 372.</li> <li>- AS2: seconda serie di parametri motore attivata. Vedere LIS "Ingressi logici", pagina 391.</li> </ul>		



# Menu Configurazione degli ingressi/uscite IO

## Relè R2 di fine avviamento (non configurabile)


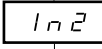

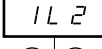



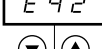

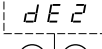

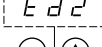


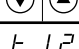
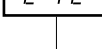
Il relè di fine avviamento R2 viene inserito quando l'avviatore è sotto tensione, non presenta alcun difetto e la fase di avviamento del motore è conclusa. Viene disinserito in seguito ad un comando di arresto e in caso di difetto. Comprende un contatto in chiusura (NO).

Può essere utilizzato per autorizzare il by-pass dell'ATS 48 a fine avviamento.

Codice	Descrizione	Campo di regolazione	Preregol azione di base
<b>R0</b>	<b>Uscita analogica</b> - no: non configurata - OCr: corrente motore - Otr: coppia motore - Oth: stato termico motore - OCO: $\cos \varphi$ - OPr: potenza attiva		OCr
<b>D4</b>	<b>Configurazione del tipo di segnale emesso dall'uscita AO</b> - 020: segnale 0 - 20 mA - 420: segnale 4 - 20 mA	020 - 420	020
<b>R5C</b>	<b>Messa in scala del segnale max dell'uscita analogica</b> In percentuale del valore nominale del parametro configurato o di 1 per il $\cos \varphi$ .	da 50 a 500 %	200

# Menu Parametri 2° motore St2

I parametri del 1° o 2° motore sono selezionati dall'ingresso logico (LIS). La presa in considerazione dei parametri motore selezionati viene effettuata:

Corrente nominale motore	 	Sulla prossima accelerazione
Corrente di limitazione	 	Immediatamente
Tempo rampa di accelerazione	 	Sulla prossima accelerazione
Coppia iniziale di decollo	 	Sulla prossima accelerazione
Tempo rampa di decelerazione	 	Sulla prossima decelerazione
Soglia di passaggio a ruota libera in fine di decelerazione	 	Sulla prossima decelerazione
Limitazione della coppia massima	 	Immediatamente
Guadagno in decelerazione	 	Sulla prossima decelerazione

 Parametri del menù

 Parametro visualizzato in base alla selezione e alla configurazione di StY nel menu SEt

# Menu Parametri 2° motore St2

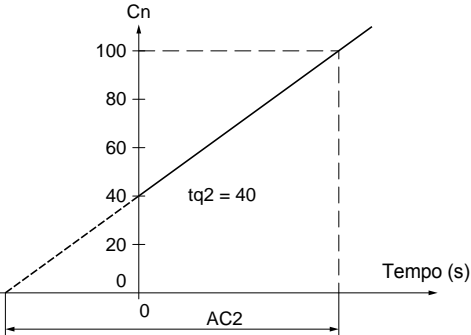
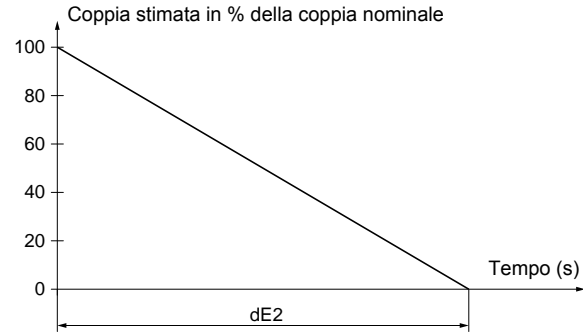
Questo menu è visibile solo se un ingresso logico è assegnato alla funzione attivazione della seconda serie di parametri motore (LIS) nel menu Configurazione degli ingressi/uscite I O.

Codice	Descrizione	Campo di regolazione	Preregolazione di base
<b><i>In 2</i></b>	<b>Corrente nominale motore</b>	da 0,4 a 1,3 ICL	(1)
	Regolare il valore della corrente nominale motore indicata sulla targa motore, anche nel caso in cui l'avviatore sia collegato sull'avvolgimento a triangolo del motore (PrO). Verificare che la corrente sia compresa tra 0,4 e 1,3 ICL (ICL: Calibro dell'avviatore). Vedere "Associazione avviatore-motore", pagina 342.		
<b><i>IL 2</i></b>	<b>Corrente di limitazione</b>	da 150 a 700 % di In, limitato a 500 % di ICL	400 % di In
	La corrente di limitazione IL2 si esprime in % di In2. È limitata a 500 % di ICL (calibro avviatore, vedere le tabelle "Associazione avviatore-motore", pagina 342). Corrente di limitazione = IL2 x In2  esempio 1: In2 = 21 A, IL2 = 300 %, corrente di limitazione = 300 % x 22 A = 66 A esempio 2: ATS 48C21Q, con ICL = 210 A In2 = 195 A, IL2 = 700 %, corrente di limitazione = 700 % x 195 = 1365, limitata a 500 % x 210 = 1050 A		
<b><i>AC 2</i></b>	<b>Tempo rampa di accelerazione</b>	da 1 a 60 s	15 s
	Si tratta del tempo di aumento della coppia di avviamento per passare da 0 alla coppia nominale Cn, ovvero la pendenza della rampa di crescita della coppia.		
	<p>Coppia di riferimento in % di Cn</p> <p>Tempo (s)</p> <p>AC2</p>		

(1) Regolazione di base di In2 corrispondente al valore tipico di un motore normalizzato 4 poli in tensione 400V in classe 10 (per ATS 48\*\*\*Q).

Regolazione di base di In2 corrispondente al valore tipico di un motore normalizzato in base a NEC in tensione 460 V, in classe 10 (per ATS 48\*\*\*Y).

# Menu Parametri 2° motore St2

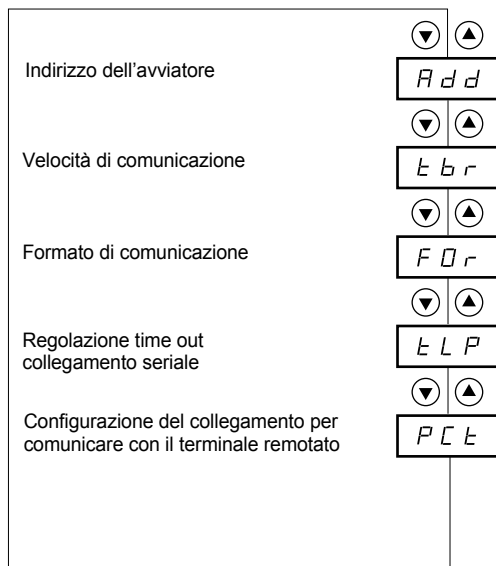
Codice	Descrizione	Campo di regolazione	Prerogazione di base
<b>t q 2</b>	<p><b>Coppia iniziale di decollo</b></p> <p>Regolazione della coppia iniziale nelle fasi di avviamento, variabile da 0 a 100 % della coppia nominale.</p> 	da 0 a 100 % di Cn	20 %
<b>d E 2</b>	<p><b>Tempo rampa di decelerazione</b></p> <p>Parametro accessibile solo se StY = -d-.                      Permette di regolare un tempo compreso tra 1 e 60 s, per passare dalla coppia stimata alla coppia nulla (= pendenza della rampa di riduzione della coppia in caso di arresto -d-).                      Questo consente di adattare la progressione della decelerazione evitando gli shock idraulici sulle applicazioni pompe tramite modifica del riferimento di coppia.</p> 	da 1 a 60 s	15 s

# Menu Parametri 2° motore St2

Codice	Descrizione	Campo di regolazione	Preregolazione di base
<b>Ed2</b>	<b>Soglia di passaggio a ruota libera a fine decelerazione</b>	da 0 a 100 %	20 %
	<p>Parametro accessibile solo se StY = -d- e se il parametro CLP del menu Controllo (drc) è rimasto alla preregolazione di base (On).</p> <p>Permette di regolare il livello della coppia finale compreso tra 0 e 100 % della coppia stimata all'inizio della decelerazione.</p> <p>Nelle applicazioni del tipo pompe, il controllo della decelerazione non è necessariamente al di sotto di un livello di carico regolato mediante Ed2.</p> <p>Se la coppia stimata all'inizio della decelerazione è inferiore a 20, ovvero al 20 % della coppia nominale, la decelerazione controllata non è attivata, con passaggio in ruota libera.</p>		
	<p>Coppia stimata in % della coppia nominale</p> <p>100 80 60 40 20 0</p> <p>Ed2</p> <p>Fine decelerazione controllata</p> <p>Tempo (s)</p> <p>dE2</p>		
<b>tL2</b>	<b>Limitazione della coppia massima..</b>	da 10 a 200 % o OFF	OFF
	<p>Permette di limitare il riferimento di coppia per evitare passaggi in ipersincrono sulle applicazioni a forte inerzia. Permette un avviamento a coppia costante se tq2 = tL2.</p> <p>- OFF: nessuna limitazione</p> <p>- da 10 a 200: regolazione della limitazione in % della coppia nominale</p>		
<b>tI2</b>	<b>Guadagno in decelerazione</b> (per comando in coppia).	10 à 50 %	40 %
	<p>Parametro accessibile solo se CLP = On e se il parametro StY (menu regolazioni SET) = -d-.</p> <p>Permette di eliminare le instabilità in decelerazione.</p> <p>Regolare in più o in meno in funzione delle oscillazioni.</p>		

# Menu Comunicazione COP

---



 Parametri del menu

# Menu Comunicazione COP

La modifica dei parametri del menu Comunicazione è possibile solo a motore fermo.























Protocollo di comunicazione utilizzato: Modbus.

Codice	Descrizione	Campo di regolazione	Preregolazione di base
<i>R d d</i>	<b>Indirizzo dell'avviatore</b> mediante collegamento seriale RS485.	da 0 a 31	0
<i>t b r</i>	<b>Velocità di comunicazione</b> in kilobit al secondo.	4,8 - 9,6 - 19,2	19,2
<i>F O r</i>	Formato di comunicazione 8o1: 8 bit di dati, parità dispari, 1 bit di stop 8E1: 8 bit di dati, parità pari, 1 bit di stop 8n1: 8 bit di dati, senza parità, 1 bit di stop 8n2: 8 bit di dati, senza parità, 2 bit di stop		8n1
<i>t L P</i>	<b>Regolazione del time out del collegamento seriale (1)</b>	da 0,1 a 60 s	5 s
<i>P C t</i>	<b>Configurazione del collegamento seriale per comunicare con il terminale remotato</b> On: funzione attiva. Configura temporaneamente l'avviatore (tbr e FOR) per comunicare con il terminale re remotato, da utilizzare nel caso i parametri tbr e For non siano impostati ai valori di fabbrica. OFF: funzione non attiva. <b>PCt torna su OFF all'interruzione della tensione controllo. Alla messa sotto tensione seguente i parametri tbr e FOR tornano alla configurazione iniziale</b>		OFF




(1) Accertarsi che il tempo regolato sia compatibile con la sicurezza di funzionamento della macchina.

# Menu Parametro visualizzato SUP

Cos $\varphi$	  C O S
Stato termico motore in %	  E H r
Corrente motore	  L C r
Durata di funzionamento dopo l'ultimo azzeramento	  r n t
Potenza attiva in %	  L P r
Coppia motore in %	  L t r
Potenza attiva in kW	  L A P
Visualizzazione stato in corso (ACC, rUn, dEC, ...)	  E t A
Ultimo difetto rilevato	  L F t
Senso di rotazione delle fasi 1-2-3 o 3-2-1	  P H E
Codice di blocco del terminale	  C O d

Regolare ULn nel menu drC

 Parametri del menu



# Menu Parametro visualizzato SUP

**La modifica del parametro da visualizzare è possibile sia con motore fermo che in funzione.**


Nella prerogolazione di base la corrente motore è visualizzata (parametro LCr).

Il valore scelto viene memorizzato nel modo seguente:

- 1° pressione del tasto ENT: la scelta è provvisoria e sarà cancellata alla messa fuori tensione successiva.
- 2° pressione del tasto ENT per 2 secondi: il valore a display lampeggia, la scelta è definitiva a meno di modifica

Codice	Parametro	Unità
<b>LD5</b>	<b>Cos <math>\varphi</math></b>	0,01
<b>tHr</b>	Stato termico motore Varia da 0 a 125 % 100 % corrisponde allo stato termico nominale per la corrente In regolata.	%
<b>LCr</b>	Corrente motore In ampere fino a 999 A (esempi: 01.5 = 1,5 A ; 15.0 = 15 A ; 150 = 150 A) In kilo-ampere a partire da 1000 A (esempi: 1.50 = 1500 A ; 1.15 = 1150 A)	A o kA
<b>rne</b>	<b>Tempo di funzionamento</b> in ore dall'ultimo reset. In ore fino a 999 h (esempi: 001 = 1 h ; 111 = 111 h) In kilo-ore da 1000 a 65535 (esempi: 1.11 = 1110 h ; 11.1 = 11100 h) Oltre le 65535 h (65.5) il valore viene resettato Il tempo di funzionamento viene conteggiato quando il motore non è fermo ovvero all'innescio dei tiristori (riscaldamento, accelerazione, regime permanente, decelerazione, frenatura) e in regime permanente con by-pass. Il reset del contaore può essere effettuato in linea con la parola di comando e a terminale fermo. Alla messa fuori tensione della parte controllo il contaore viene salvato nella memoria EEPROM.	h o kh
<b>LP r</b>	Potenza attiva Varia da 0 a 255 % 100 % corrisponde alla potenza alla corrente nominale e alla piena tensione.	%
<b>Ltr</b>	Coppia motore Varia da 0 a 255 % 100 % corrisponde alla coppia nominale.	%
<b>LAP</b>	Potenza attiva in kW Questo parametro richiede di configurare il valore esatto della tensione di rete ULn nel menu drC.	kW
<b>ELR</b>	Visualizzazione stato in corso nLP: avviatore senza ordine di marcia e potenza non alimentata rdY: avviatore senza ordine di marcia e potenza alimentata tbS: temporizzazione di avviamento non terminata ACC: accelerazione in corso dEC: decelerazione in corso rUn: marcia in regime stabilito brL: frenatura in corso CLl: avviatore in limitazione di corrente nSt: forzatura arresto ruota libera tramite collegamento seriale	
<b>LFE</b>	<b>Ultimo difetto rilevato</b> (vedere pagina 405). Quando non viene memorizzato alcun difetto il display visualizza il messaggio nOF. Quando i difetti sono stati inibiti, il display visualizza InH.	
<b>PHE</b>	<b>Senso di rotazione delle fasi</b> viste dall'avviatore 123: senso diretto (L1-L2-L3) 321: senso inverso (L3-L2-L1)	

# Menu Parametro visualizzato SUP

Codice	Parametro
<b>C D d</b>	<p>Codice di blocco del terminale Permette di proteggere la configurazione dell'avviatore con un codice di accesso.</p> <p> <b>Attenzione: Prima di inserire un codice non dimenticare di annotarlo con cura</b></p> <ul style="list-style-type: none"><li>• <b>OFF</b>: nessun codice blocca l'accesso<ul style="list-style-type: none"><li>- Per bloccare l'accesso comporre un codice (da 2 a 999) aumentando il valore a display con il tasto ▲ quindi premere il tasto ENT. A display appare il messaggio "On": l'accesso al parametro è bloccato.</li></ul></li><li>• <b>On</b>: un codice blocca l'accesso (da 2 a 999)<ul style="list-style-type: none"><li>- <b>Per sbloccare l'accesso</b> comporre il codice aumentando il valore a display con il tasto ▲ quindi premere il tasto ENT. A display resta visualizzato il codice, l'accesso è sbloccato fino alla messa fuori tensione successiva. Alla nuova messa sotto tensione l'accesso al parametro torna bloccato.</li><li>- <b>Se viene inserito un codice errato</b>, il valore a display torna su "On", l'accesso al parametro resta bloccato.</li></ul></li><li>• <b>XXX</b>: l'accesso al parametro è sbloccato (il codice resta visualizzato).<ul style="list-style-type: none"><li>- <b>Per riattivare il blocco con lo stesso codice</b>, con l'accesso al parametro sbloccato, tornare a "On" con il tasto ▼, quindi premere il tasto ENT. "On" resta visualizzato a display e l'accesso al parametro è bloccato.</li><li>- <b>Per bloccare l'accesso con un nuovo codice</b>, con l'accesso al parametro sbloccato, comporre il nuovo codice aumentando il valore a display con ▲ o ▼ quindi premere il tasto ENT. A display viene visualizzato "On" e l'accesso al parametro è bloccato.</li><li>- <b>Per eliminare il blocco</b>, con l'accesso al parametro sbloccato tornare su "OFF" con il tasto ▼, quindi premere il tasto ENT. "OFF" resta visualizzato a display e l'accesso al parametro è sbloccato e lo resta anche in seguito alla messa fuori tensione e successiva rimessa in tensione.</li></ul></li></ul>

Quando l'accesso viene bloccato con un codice, restano accessibili solo i parametri di controllo, con la sola possibilità di scelta provvisoria del parametro visualizzato.

# Tabella di compatibilità

Le scelte delle funzioni può essere limitata dall'incompatibilità di interruzione di alcune funzioni.  
Le funzioni non inserite nella tabella non sono oggetto d'incompatibilità.

<b>Funzioni</b>	Arresto in decelerazione	Arresto in frenatura dinamica	Forzata arresto ruota libera	Protezione termica	Perdita di una fase motore	Cablaggio sull'avvolgimento a triangolo del motore	Prove su motore di piccolo calibro	Cascata	Preriscaldamento
Arresto in decelerazione									
Arresto in frenatura dinamica									
Forzata arresto ruota libera									
Protezione termica									(2)
Perdita di una fase motore									
Cablaggio sull'avvolgimento a triangolo motore									
Prove su motore di piccolo calibro									
Cascata									
Preriscaldamento				(2)					

	Funzioni compatibili
	Funzioni incompatibili
	Senza oggetto

(1) Perdita di fase motore non rilevata

(2) Durante il preriscaldamento motore, la protezione termica non è garantita. Regolare correttamente la corrente di preriscaldamento IPr

## Manutenzione

L'Altistart 48 non richiede manutenzione preventiva. Si consiglia tuttavia, ad intervalli regolari, di:

- verificare lo stato e il serraggio delle connessioni
- assicurarsi che la temperatura vicino all'apparecchio resti ad un livello accettabile e che la ventilazione resti efficace (durata media dei ventilatori: da 3 a 5 anni a seconda delle condizioni d'impiego)
- pulire i filtri del sistema di raffreddamento se necessario.

## Assistenza alla manutenzione

Nel caso in cui si verificassero anomalie alla messa in servizio o in fase d'impiego, assicurarsi per prima cosa che siano state osservate tutte le raccomandazioni relative alle condizioni ambientali, al montaggio e ai collegamenti.

Il primo difetto rilevato viene memorizzato e visualizzato sul display: l'avviatore si blocca, i relè R1 e R2 cambiano stato a seconda della loro configurazione.

## Reset del difetto

Interrompere l'alimentazione dell'avviatore in caso di difetto non riarmabile.

Attendere lo spegnimento totale del display.

Cercare la causa del difetto ed eliminarla.

Ripristinare l'alimentazione: questa operazione consente di resettare il difetto se questo è effettivamente scomparso.

In alcuni casi può verificarsi un riavviamento automatico in seguito alla scomparsa del difetto, se la funzione è stata precedentemente programmata.

## Menu visualizzazione

Consente la prevenzione e la ricerca delle cause dei difetti mediante visualizzazione dello stato dell'avviatore e dei valori correnti.

## Ricambi e riparazioni

Consultare la rete commerciale Schneider Electric.

# Difetti - cause - procedure d'intervento

Come regola generale quando si verifica un'anomalia alla messa in funzione dell'avviatore è preferibile procedere ad una regolazione di base e rivedere le regolazioni passo per passo.

## Mancato avviamento senza segnalazione di difetto

- Nessun valore visualizzato a display: verificare la presenza della rete sull'alimentazione controllo CL1/CL2 (vedere pagina 357)
- Verificare che il codice visualizzato non corrisponda allo stato normale dell'avviatore (vedere pagina 375)
- Verificare la presenza degli ordini di marcia RUN/STOP (vedere pagina 358)

## Difetti non riarmabili

Alla comparsa di questo tipo di difetto l'avviatore si blocca e il motore passa a ruota libera.

Segnalazione:

- Apertura del relè fine avviamento R2
- Apertura del relè R1 (in seguito al blocco dell'avviatore)
- Lampeggiamento del codice difetto sul display
- Memorizzazione degli ultimi 5 difetti, visibili con l'atelier software PowerSuite

Condizioni di riavviamento:

- Scomparsa delle cause del difetto
- Interruzione quindi ripristino dell'alimentazione controllo

Difetto	Causa probabile	Procedura d'intervento
<i>I n F</i>	<b>Difetto interno</b>	Scollegare e quindi ripristinare l'alimentazione controllo. Se il difetto persiste rivolgersi alla rete commerciale Schneider Electric.
<i>D C F</i>	Sovracorrente: <ul style="list-style-type: none"><li>• cortocircuito impedente in uscita dall'avviatore</li><li>• cortocircuito interno</li><li>• contattore di by-pass incollato</li><li>• surclassamento avviatore</li></ul>	Mettere fuori tensione l'avviatore. <ul style="list-style-type: none"><li>• Verificare i cavi di collegamento e l'isolamento motore</li><li>• Verificare i tiristori</li><li>• Verificare il contattore di by-pass (contatto incollato)</li><li>• Verificare il valore del parametro bSt nel menu drC pagina 412.</li></ul>
<i>P I F</i>	Inversione delle fasi. La rotazione delle fasi della rete non concorda con la selezione effettuata tramite PHr nel menu Protezione.	Invertire due fasi della rete o impostare PHr = no
<i>E E F</i>	<b>Difetto memoria interna</b>	Scollegare e quindi ripristinare l'alimentazione controllo. Se il difetto persiste rivolgersi alla rete commerciale Schneider Electric

# Difetti - cause - procedure d'intervento

---

## Difetti riarmabili in seguito alla scomparsa delle cause

Quando si verifica questo tipo di difetto l'avviatore si blocca e il motore passa a ruota libera.

Segnalazione:

- Apertura del relè fine avviamento R2
- Apertura del relè R1, solo se configurato come relè d'isolamento
- Lampeggiamento del codice difetto sul display, per tutta la durata della presenza del difetto
- Memorizzazione degli ultimi 5 difetti, visibili con l'atelier software PowerSuite

Condizioni di riavviamento:

- Scomparsa delle cause del difetto
- In comando 2 fili, è necessario che l'ordine di marcia sia mantenuto sull'ingresso RUN
- In comando 3 fili, è necessario un nuovo ordine di marcia (fronte di salita) sull'ingresso RUN

Difetto	Causa probabile	Procedura d'intervento
<i>FFF</i>	<b>Configurazione non valida</b> alla messa sotto tensione.	<ul style="list-style-type: none"><li>• Tornare alle regolazione di base nel menu controllo drC.</li><li>• Riconfigurare l'avviatore</li></ul>
<i>CFI</i>	<b>Configurazione non valida</b> La configurazione caricata nell'avviatore mediante collegamento seriale è incoerente.	<ul style="list-style-type: none"><li>• Verificare la configurazione precedentemente caricata.</li><li>• Caricare una configurazione coerente</li></ul>

# Difetti - cause - procedure d'intervento

## Difetti riarmabili manuellement con la funzione riavviamento automatico (1)

Quando si verifica questo tipo di difetto l'avviatore si blocca e il motore passa a ruota libera.

Segnalazione con riavviamento automatico:

- Apertura del relè fine avviamento R2.
- Apertura del relè R1, solo se configurato come relè d'isolamento. R1 resta chiuso se configurato come relè di difetto, vedere pagina 412.
- Lampeggiamento del codice difetto sul display, per tutta la durata della presenza del difetto.
- Memorizzazione degli ultimi 5 difetti, visibili con l'atelier software PowerSuite.

Condizioni di riavviamento per i difetti seguenti con riavviamento automatico (solo in comando 2 fili):

- Scomparsa delle cause del difetto.
- Ordine di marcia mantenuto sull'ingresso RUN.
- Esecuzione di 6 tentativi di riavviamento ad intervalli di 60 secondi l'uno dall'altro. Al sesto tentativo, se il difetto è sempre presente, l'avviatore diventa riarmabile manualmente (vedere pagina seguente) e R1 si apre se configurato come relè di difetto.

Difetto	Causa probabile	Procedura d'intervento
<i>PHF</i> (2)	<b>Perdita di una fase rete</b>  <b>Perdita di una fase motore</b> Se la corrente motore scende al di sotto di una soglia regolabile PHL in una fase per 0,5 s o nelle tre fasi per 0,2 s. Questo difetto è configurabile nel menu protezione PrO, parametro PHL.	<ul style="list-style-type: none"><li>• Controllare la linea, la stabilità della frequenza, il collegamento all'avviatore e gli eventuali dispositivi ubicati tra la linea e l'avviatore (contattore, fusibili, interruttore, ecc.).</li><li>• Se si utilizza un contattore di by-pass controllare il meccanismo (usura, gioco meccanico, lubrificazione, ostruzioni...)</li><li>• Verificare il collegamento del motore (morsetti T1, T2, T3), e i dispositivi eventualmente installati tra la rete e l'avviatore (contattore, fusibili, interruttori, ecc...)</li><li>• Verificare lo stato del motore.</li><li>• Verificare che la configurazione del parametro PHL sia compatibile con il motore utilizzato.</li></ul>
<i>FRF</i> (3)	<b>Frequenza rete fuori tolleranza</b> Questo difetto è configurabile nel menu Regolazioni avanzate drC, parametro FrC.	<ul style="list-style-type: none"><li>• Verificare la rete.</li><li>• Verificare che la configurazione del parametro FrC sia compatibile con la rete utilizzata (gruppo elettrogeno ad esempio).</li></ul>

- (1) Se la funzione riavviamento automatico non è selezionata, vedere pagina 409 per la segnalazione e le condizioni di riavviamento di questi difetti
- (2) Dopo ogni attivazione dell'alimentazione di controllo, il rilevamento FRF viene effettuato solo alla prima attivazione dell'alimentazione principale.
- (3) Alle successive attivazioni dell'alimentazione principale, una frequenza errata genererà l'errore PHF di desincronizzazione.

# Difetti - cause - procedure d'intervento

---

## Difetti riarmabili manualmente con la funzione riavviamento automatico (1)

Condizioni di riavviamento per i seguenti difetti:

- Scomparsa delle cause del difetto
- Ordine di marcia mantenuto (comando 2 fili solamente)

Difetto	Causa probabile	Procedura d'intervento
<i>U5F</i>	<b>Difetto alimentazione potenza</b> all'ordine di marcia.	<ul style="list-style-type: none"><li>• Vérifier la tension et le circuit d'alimentation puissance.</li></ul>
<i>CLF</i>	Perdita alimentazione controllo	<ul style="list-style-type: none"><li>• Interruzione superiore a 200 ms su CL1/CL2</li></ul>

(1) Se la funzione riavviamento automatico non è selezionata, vedere pagina 409 per la segnalazione e le condizioni di riavviamento di questi difetti



# Difetti - cause - procedure d'intervento

## Difetti riarmabili manualmente unicamente.

Quando si verifica questo tipo di difetto, l'avviatore si blocca e il motore passa a ruota libera.

Segnalazione:

- Apertura del relè fine avviamento R2.
- Apertura del relè R1.
- Lampeggiamento del codice difetto sul display, per tutta la durata della presenza del difetto.
- Memorizzazione degli ultimi 5 difetti, visibili con l'atelier software PowerSuite.

Condizioni di riavviamento:

- Scomparsa delle cause del difetto.
- Un ordine di marcia (comando 2 fili o 3 fili, richiede un fronte di salita sull'ingresso RUN) per riarmare il difetto (1).
- Un altro ordine di marcia (comando 2 fili o 3 fili, richiede un fronte di salita sull'ingresso ) per avviare il motore.

Difetto	Causa probabile	Procedura d'intervento
5 L F	Difetto collegamento seriale	<ul style="list-style-type: none"><li>• Verificare il collegamento della presa RS485.</li></ul>
E L F	Difetto esterno	<ul style="list-style-type: none"><li>• Verificare il difetto.</li></ul>
5 L F	Avviamento prolungato	<ul style="list-style-type: none"><li>• Verificare la meccanica (usura, duro meccanico, lubrificazione, ostacolo, ecc...).</li><li>• Verificare il valore regolato di tLS nel menu PrO pagina 383.</li><li>• Verificare il dimensionamento avviatore-motore rispetto alle esigenze meccaniche..</li></ul>
0 L C	Sovraccarico corrente.	<ul style="list-style-type: none"><li>• Verificare la meccanica (usura, duro meccanico, lubrificazione, ostacolo, ecc...).</li><li>• Verificare il valore dei parametri LOC e tOL nel menu PrO pagina 384.</li></ul>
0 L F	Difetto termico motore.	<ul style="list-style-type: none"><li>• Verificare la meccanica (usura, duro meccanico, lubrificazione, ostacolo, ecc...).</li><li>• Verificare il dimensionamento avviatore-motore rispetto alle esigenze meccaniche.</li><li>• Verificare il valore del parametro tHP nel menu PrO pagina 383 e quello del parametro In nel menu SEt pagina 378.</li><li>• Verificare l'isolamento elettrico del motore.</li><li>• Attendere il raffreddamento del motore prima di riavviare.</li></ul>
0 H F	Difetto termico avviatore.	<ul style="list-style-type: none"><li>• Verificare la meccanica (usura, duro meccanico, lubrificazione, ostacolo, ecc...).</li><li>• Verificare il dimensionamento avviatore-motore rispetto alle esigenze meccaniche.</li><li>• Verificare il funzionamento del ventilatore se integrato nell'ATS48 utilizzato; controllare che il passaggio dell'aria avvenga liberamente e la pulizia del radiatore. Accertarsi che siano stati osservate accuratamente le istruzioni d'installazione.</li><li>• Attendere il raffreddamento dell'ATS48 prima di riavviare.</li></ul>

(1) Il riarmo su ordine di marcia è inattivo se LI è assegnato alla funzione "riarmo difetto (LIr)".

# Difetti - cause - procedure d'intervento

## Difetti riarmabili manualmente unicamente.

Difetto	Causa probabile	Procedura d'intervento
<i>D E F</i>	<b>Difetto termico motore rilevato dalle sonde PTC.</b>	<ul style="list-style-type: none"><li>• Verificare la meccanica (usura, duro meccanico, lubrificazione, ecc...).</li><li>• Verificare il dimensionamento avvitatore-motore in rapporto alle necessità della meccanica.</li><li>• Verificare il valore del parametro PtC nel Menu PrO pagina 385.</li><li>• Attendere il raffreddamento del motore prima di riavviare.</li></ul>
<i>U L F</i>	<b>Sottocarico motore.</b>	<ul style="list-style-type: none"><li>• Verificare il circuito idraulico.</li><li>• Verificare i valori dei parametri LUL e tUL nel menù protezione PrO pagina 383</li></ul>
<i>L r F</i>	<b>Rotore bloccato</b> in regime permanente. Questo difetto è attivo solo in regime permanente con contattore di by-pass avvitatore. Viene rilevato se la corrente in una fase è superiore o uguale a 5 In per più di 0,2 s	<ul style="list-style-type: none"><li>• Verificare la meccanica (usura, duro meccanico, lubrificazione, ostacolo, ecc...).</li></ul>
<i>E r r 1</i>	Possibile solamente sul terminale remotato: valori errati dei parametri tbr e For	<ul style="list-style-type: none"><li>• Configurazione tbr = 19,2 e For = 8n1 o PCt = vedere a pagina 399</li></ul>

## Riarmo dei difetti mediante ingresso logico

Se un ingresso logico LI è configurato in "Riarmo del difetto termico motore" o in "Riarmo dei difetti riarmabili", è necessario:

- Un impulso sull'ingresso logico LI
- In comando 2 fili, il motore riavvia se l'ordine di marcia è mantenuto sull'ingresso RUN
- In comando 3 fili, il motore riavvia su un nuovo ordine di marcia (fronte di salita) sull'ingresso RUN

# Tabelle di memorizzazione configurazione/regolazioni

Avviatore ATS 48.....  
Eventuale n° di identificazione Cliente.....  
Eventuale codice di accesso.....

## Menu Regolazioni *S E L*

Codice	Regolazione di base	Regolazione cliente	Codice	Regolazione di base	Regolazione cliente
<i>I n</i>	(1)		<i>d E C</i>	15 s	
<i>I L t</i>	400 %		<i>E d C</i>	20 %	
<i>R C C</i>	15 s		<i>b r C</i>	50 %	
<i>t 9 D</i>	20 %		<i>E b A</i>	20 %	
<i>S t y</i>	-F-				

I parametri su fondo grigio vengono visualizzati se sono state configurate le funzioni corrispondenti.

## Menu Protezione *P r D*

Codice	Regolazione di base	Regolazione cliente	Codice	Regolazione di base	Regolazione cliente
<i>t H P</i>	10		<i>t D L</i>	10,0	
<i>U L L</i>	OFF		<i>P H r</i>	no	
<i>L U L</i>	60 %		<i>t b S</i>	2 s	
<i>t U L</i>	60 %		<i>P H L</i>	10 %	
<i>t L S</i>	OFF		<i>P t C</i>	OFF	
<i>D I L</i>	OFF		<i>R r S</i>	OFF	
<i>L D C</i>	80 %		<i>r t H</i>	no	

I parametri su fondo grigio vengono visualizzati se sono state configurate le funzioni corrispondenti.

(1) Dipende dal calibro dell'avviatore.

# Tabelle di memorizzazione configurazione/regolazioni

## Menu Regolazioni avanzate *d r C*

Codice	Regolazione di base	Regolazione cliente	Codice	Regolazione di base	Regolazione cliente
<i>L L I</i>	OFF		<i>L 5 C</i>	50 %	
<i>b 5 t</i>	OFF		<i>t I G</i>	40 %	
<i>d L t</i>	OFF		<i>C 5 C</i>	OFF	
<i>5 5 t</i>	OFF		<i>U L n</i>	(1)	
<i>C L P</i>	On		<i>F r C</i>	AUt	

I parametri su fondo grigio vengono visualizzati se sono state configurate le funzioni corrispondenti.

## Menu Configurazione degli ingressi/uscite *I O*

Codice	Regolazione di base	Regolazione cliente	Codice	Regolazione di base	Regolazione cliente
<i>L 1 3</i>	LIA		<i>r 1</i>	r1l	
<i>L 1 4</i>	LIL		<i>r 3</i>	m1	
<i>I P r</i>	0 %		<i>R O</i>	OCr	
<i>t P r</i>	5 mn		<i>O 4</i>	020	
<i>L O 1</i>	tA1		<i>R 5 C</i>	200	
<i>L O 2</i>	rn1				

I parametri su fondo grigio vengono visualizzati se sono state configurate le funzioni corrispondenti.

(1) -ATS 48\*\*\*Q : 400 V  
-ATS 48\*\*\*Y : 460 V

## Menu Parametri 2° motore 5 t 2

Menu visibile solo se un ingresso logico è assegnato alla funzione attivazione della seconda serie di parametri motore (LIS) nel menu Configurazione degli ingressi/uscite I O.

Codice	Regolazione di base	Regolazione cliente	Codice	Regolazione di base	Regolazione cliente
<i>In 2</i>	(1)		<i>dE 2</i>	15 s	
<i>IL 2</i>	400 %		<i>E d 2</i>	20 %	
<i>AL 2</i>	15 s		<i>t L 2</i>	OFF	
<i>t 9 2</i>	20 %		<i>t 1 2</i>	40 %	

## Menu Comunicazione C D P

Codice	Regolazione di base	Regolazione cliente	Codice	Regolazione di base	Regolazione cliente
<i>Ad d</i>	0		<i>t L P</i>	5 s	
<i>t b r</i>	19,2 kBits / s		<i>P C t</i>	OFF	
<i>F D r</i>	8n1				

(1) Dipende dal calibro dell'avviatore

---

按照规定，对设备或机器的任何电气或机械部件进行操作之前，ATS 48 的控制 (CL1-CL2) 和电源 (1/L1-3/L2-5/L3) 必须断开。

在运行过程中可以通过取消运行命令使电机停机。起动器保持通电。如果为了人员安全需要禁止突然重起动，则此电气锁定系统是不够的：必须在动力电路上安装一个断路器。

本起动器装有安全设备，当出现故障时，可以停止起动器工作继而使电机停机。电机自身可以通过机械锁定停机。另外，电压变化或电源故障也会导致停机。

如果导致停机的原因消失，则存在重新启动的可能，这将危及某些机器或设备的安全，特别是那些必须符合安全规范的机器或设备。在这种情况下用户必须采取措施预防自动重起动的发生，特别是在电机出现不合程序要求的停机时，要使用低速检测器切断起动器的电源。

本文中介绍的产品和设备可能会因技术原因随时变更或修改。我们保留更改的权力。

起动器安装和设置必须符合国际和国内标准的要求。系统集成商有责任确保设备的合格性，必须遵守欧盟范围内其他国家的 EMC 规范。

本文档中的技术规范必须遵守，以符合 EMC 条款的基本要求。

ATS 48 必须被视为一个组件，它不是一部已经能够符合欧洲规范的机器或设备（机械规范和电磁兼容性规范）。最终的集成商有责任确保其符合相关的标准。

# 目录

---

起动机设置步骤	416
出厂配置	418
初步建议	419
技术规格	420
操作建议	421
起动机 - 电机组	424
尺寸	430
安装建议	432
壁挂式或落地式安装的壳体	433
电源端子	434
控制端子	439
接线 / RUN-STOP (运行 - 停机) 命令	440
应用接线图	441
热保护	451
显示组件和编程	455
远程操作盘选项	458
设定菜单 (Set)	459
保护菜单 (PrO)	464
高级设定菜单 (drC)	468
I/O 菜单 (IO)	472
第 2 电机参数菜单 (St2)	476
通讯菜单 (COP)	480
显示参数菜单 (SUP)	482
兼容性表	485
维护	486
故障 - 原因 - 处理方法	487
配置 / 设定表	493

# 起动机设置步骤

## 1、ATS 48 的交货

- 检查印在标签上的起动机型号与定单相对应的提货单上标注的型号是否一致。
- 打开 ATS 48 的包装，确认在运输过程中没有发生损坏。

### ▲ 警告

#### 软起动机设备损坏

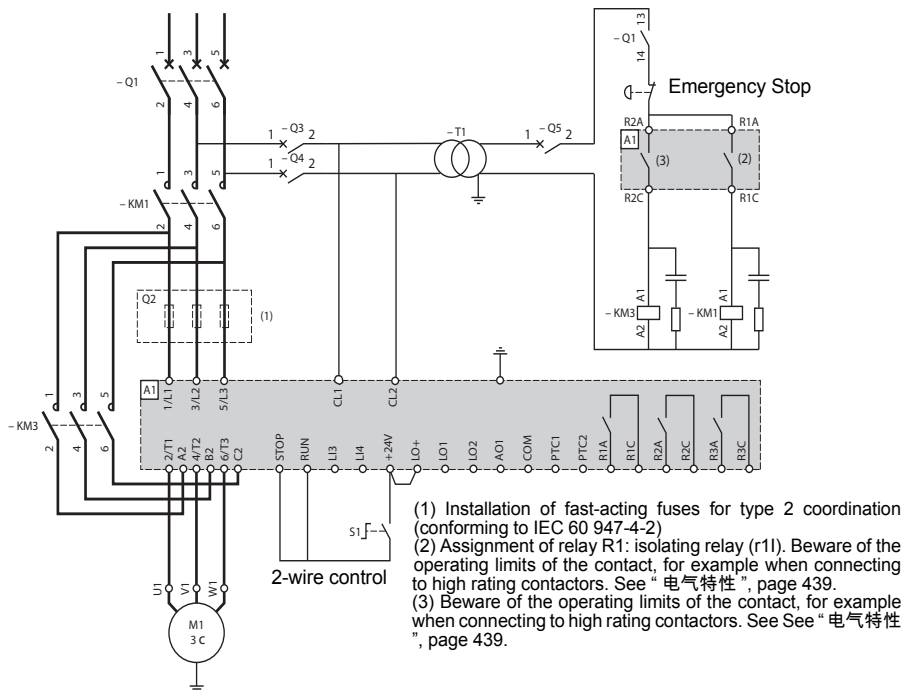
不要运行或安装已出现损坏迹象的任何软起动机或软起动机附件。  
不按照说明操作可能导致人身伤亡或设备损坏。

## 2、竖直安装软起动机

根据 20 页和 21 页上的指导安装 ATS 48

## 3、按如下步骤连接 ATS 48:

- 请将软起动机接地
- 控制线路电源 (CL1-CL2)，确保电源断开
- 主电源 (1/L1-3/L2-5/L3)，确保电源断开
- 电机 (2/T1-4/T2-6/T3)，确保电机电压与电源电压匹配



注意：关于其他接线，请参考 441-444 页

如果在电机三角形绕组中使用 ATS48●●●Q/ATS48●●●YS316，应遵循 10、11 页的说明以及 31 页的图示。



# 起动机设置步骤

## 4、控制部分 (CL1-CL2) 通电

- 在不使用电源部件以及不给出运行命令的情况下加电。
- 请检查 **S1** 是否打为开启状态
- 关闭 **Q1**, 然后 **Q3, Q4**
- 起动机显示 : nLP ( 指示电源断开 )。

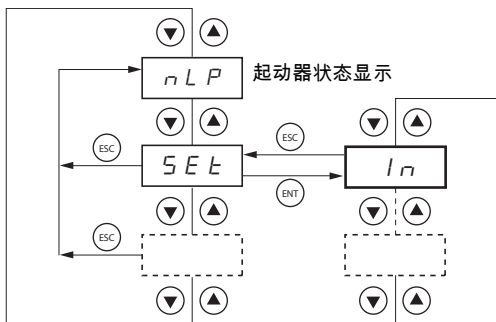
小心

### 软起动机损坏风险

- 检查 **CL1 - CL2** 上的电源 :  
ATS48●●●Q 必须为 220 - 415 V AC  
ATS48●●●Y 必须为 110 - 230 V AC  
不遵守这些说明可能导致设备损坏。

## 5、调整 $I_n$ 电机额定电流

- 参看电机铭牌上的电机额定电流值



## 6、主电源部分通电 (1/L1 - 3/L2 - 5/L3)

- 关闭 **Q5**.
- 起动机显示 : rdY ( 指示起动机已通电并待机 )。

## 7、启动电机

- 发送一个 “S1” 命令启动系统。

## 8、问题解决信息看

看故障 - 原因 - 处理方法 487 页

小心

### 电机过热危险

ATS 48 起动机出厂配置用于不需特殊功能的标准应用场合。它具备 10 级的电机保护。

通过改变参数改变设定值, 详见第 44 页。  
在任何情况下  $I_n$  参数都必须设置为电机铭牌上指示的当前值。  
不遵守这些说明可能导致设备损坏。

## 出厂设定值

ATS 48 出厂时已设定为普通的运行情况：

- ATS 48 在电机电源上使用 (在电机绕组中未将其串入三角形绕组中)
- 电机额定电流  $I_n$ :
  - ATS 48\*\*\*Q: 为标准 400V 4 极电机预置
  - ATS 48\*\*\*Y: 为 NEC 电流、460V 电机预置
- 限制电流 (ILt): 电机额定电流的 400%
- 加速斜坡 (ACC): 15 秒
- 起动力矩 (tq0): 额定力矩的 20%
- 停机 (StY): 自由停车 (-F-)
- 电机热保护 (tHP): 10 级保护曲线
- 显示 : rdy ( 起动机待机 ), 有电源电压和控制电压, 电机电流运行
- 逻辑输入 :
  - LI1: STOP ( 停机 )
  - LI2: RUN ( 运行 )
  - LI3: 强制自由停车 (LIA)
  - LI4: 强制本地模式 (LIL)
- 逻辑输出 :
  - LO1: 电机热报警 (tA1)
  - LO1: 电机已通电 (ml)
- 继电器输出 :
  - R1: 故障继电器 (rll)
  - R2: 起动结束旁路继电器
  - R3: 电机已通电 (ml)
- 模拟输出 :
  - AO 电机电流 (Ocr, 0-20mA)
- 通讯参数 :
  - 通过串口连接, 起动机逻辑地址 (Add) 为 “0”
  - 传输速度 (tbr): 19200 比特每秒
  - 传输格式 (For): 8 位, 无奇偶校验, 1 个停止位 (8nl)

如果上述值均符合实际应用, 则起动机无须改变设定值即可使用。

# 初步建议

---

## 搬运和存放

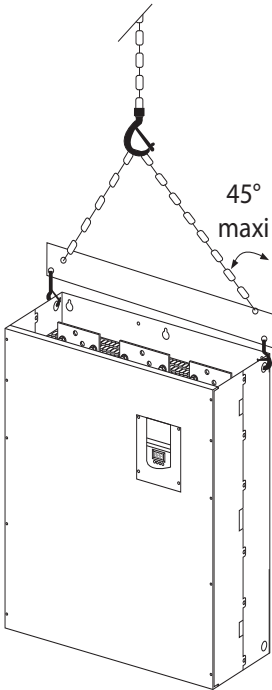
在安装前为保护起动器，应带着包装进行搬运和存放。

## 安装搬运

ATS 48 系列有 6 种大小的设备，其重量和尺寸各不相同。

小型起动器可以去除包装，无需吊装设备即可安装。

对于大型起动器必须使用吊装设备；为此其上均带有“吊环”。必须遵守如下吊装方式：



不要用电源轨道搬运起动器

# 技术规格

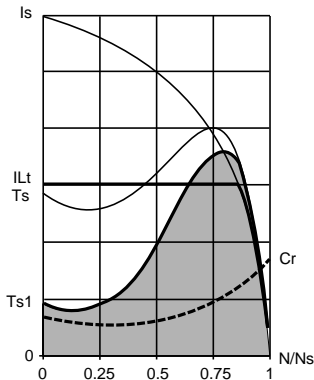
## 环境

防护等级	<ul style="list-style-type: none"><li>• ATS 48D17• 至 C11• 为 IP20</li><li>• ATS 48C14• 至 M12• 为 IP00 (1)</li></ul>
耐振性	符合 IEC 68-2-6: <ul style="list-style-type: none"><li>• 2 至 13Hz 为 1.5mm 峰值</li><li>• 13 至 200Hz 为 1gn</li></ul>
抗冲击性	符合 IEC 68-2-27: 15g, 11ms
最大环境污染等级	3 级, 符合 IEC 947-4-2
最大相对湿度	93% 无冷凝或滴水, 符合 IEC 68-2-3
环境温度	贮存: -25°C 至 +70°C 运行: <ul style="list-style-type: none"><li>• 10°C 至 +40°C 不降容</li><li>• 最高 +60°C, 40°C 以上每升高 1°C 电流降低 2%</li></ul>
最大运行高度	1000 米不降容 (1000 米以上, 每增加 100 米, 电流降低 2%)
运行位置	垂直位置, $\pm 10^\circ$ 以内



(1) 防护等级为 IP00 的 ATS 48 起动器必须安装保护排以防止人员接触到带电部分。

## 有效力矩



曲线  $T_s$  和  $I_s$  表示异步电机直接起动。

曲线  $T_{s1}$  表示使用 ATS 48 可获得的总的力矩范围，它取决于限制电流  $I_{Lt}$ 。起动器的逐级起动由此范围内的电机力矩控制。

$T_r$ : 阻力矩，它必须低于  $T_{s1}$  力矩。

## 选择软起动 - 软停止单元

S1 电机负载对应于恒载运行，允许获得热平衡。

S4 电机负载对应于周期运行，运行周期由起动、恒载运行和停止过程组成，该周期由负载系数表示。

必须根据应用类型（“标准”或“重载”）和电机额定功率对 ATS 48 进行选择。“标准”或“重载”型应用定义了电流限定值和电机负载 S1 和 S4 周期。



**注意：ATS 48 不要使用电机之外的其他负载（例如禁止使用变压器和电阻器）。**  
不要将功率因数校正电容连接在由 ATS 48 控制的电机的端子上。

## 标准应用

例如：离心泵

在标准应用中，ATS 48 设计能够提供如下功能：

- 在 S1 负荷中：冷态以  $4I_n$  电流持续 23 秒或  $3I_n$  电流持续 46 秒起动。
- 在 S4 负荷中：负载系数 50%，每小时起动 10 次，以  $3I_n$  持续 23 秒或  $4I_n$  电流起动 12 秒，或与此相当的热循环。

在此情况下，电机热保护必须符合 10 级保护等级。

## 重载应用

例如：研磨机

在重载应用中，ATS 48 设计用于 S4 负荷，负载系数为 50%，每小时起动 5 次，电流  $4I_n$  持续 23 秒或与此相当的热循环。

在此情况下，电机热保护必须符合 20 级保护等级。电流  $I_n$  决不能保持在出厂设定值，而必须设定为电机铭牌上所示的值。

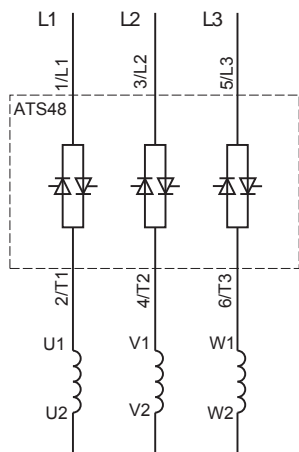
注：起动器选型可以选大一级，例如对 11kW-400V、以电机负荷 S4 运行的电机可选用 ATS 48D17Q。

为此，应在起动过程结束时将 ATS 48 短路。允许每小时起动 10 次，3 倍  $I_n$  电流最长持续 23 秒或相当的热循环，电机热保护必须符合 10 级要求。

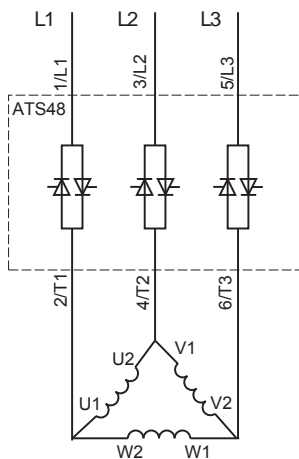
# 操作建议

## ATS 48Q 系列 (230-415V) 与电机直接连接或连接到电机三角形绕组

### ATS 48 连接在电机电源线中



电机连接取决于电源电压，在本例中为星形连接。



电机连接取决于电源电压，在本例中为三角形连接。

# 操作建议

## ATS48 连接到电机三角形绕组，与每一绕组串联

ATS48●●●Q 或 ATS48●●●YS316 起动器可以串联接入电机三角形绕组中。它们由  $1/\sqrt{3}$  线电流的电流驱动，这样可以使用低额定值的起动器。

此选项可以在高级设定菜单 (Advanced settings menu) 中进行配置 (dLt=On)。

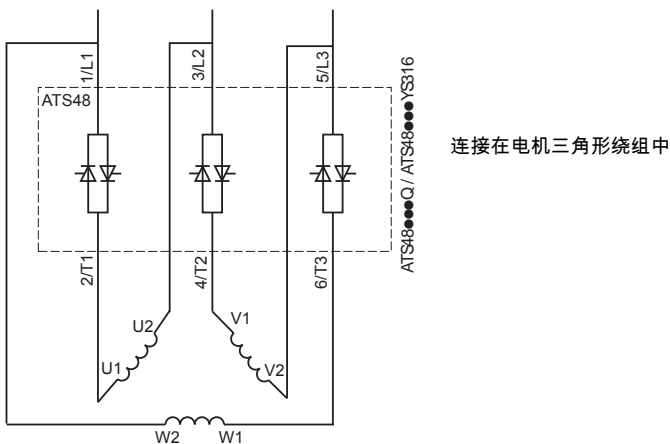
额定电流和限制电流设定值以及运行过程中显示的电流均为在线值，因此不需要由用户自己计算。



对于 ATS48 系列软起动器，ATS48●●●Q 或 ATS48●●●YS316 都可以串联连接在电机三角形绕组中。内三角连接时：

- 不能选择动态制动停机
- 不能使用级联功能
- 不能使用预热功能

关于起动器 - 电机组合的更多信息可参见第 12 页表格。



例如：

1 台 400V-110kW 电机，线电流 195A (三角形连接的额定电流)。

每一绕组中的电流等于  $195/1.7$ ，即 114A。

选择最大允许额定电流稍大于此电流的额定值，即 140A 作为额定值 (ATS48C14Q 用于标准应用)。

为避免计算额定值，可以使用 14 和 15 页的表，表中给出对应于每种应用类型电机功率的起动器额定值。



标准应用， **230V/415V** 电源， 起动器直接连接

电机		起动器 230/415V (+10%-15%) -50/60Hz		
电机额定功率		10 级最大 允许电流	ICL 额定值	起动器型号
230V	400V			
kW	kW	A	A	
4	7.5	17	17	ATS 48D17Q
5.5	11	22	22	ATS 48D22Q
7.5	15	32	32	ATS 48D32Q
9	18.5	38	38	ATS 48D38Q
11	22	47	47	ATS 48D47Q
15	30	62	62	ATS 48D62Q
18.5	37	75	75	ATS 48D75Q
22	45	88	88	ATS 48D88Q
30	55	110	110	ATS 48C11Q
37	75	140	140	ATS 48C14Q
45	90	170	170	ATS 48C17Q
55	110	210	210	ATS 48C21Q
75	132	250	250	ATS 48C25Q
90	160	320	320	ATS 48C32Q
110	220	410	410	ATS 48C41Q
132	250	480	480	ATS 48C48Q
160	315	590	590	ATS 48C59Q
(1)	355	660	660	ATS 48C66Q
220	400	790	790	ATS 48C79Q
250	500	1000	1000	ATS 48M10Q
355	630	1200	1200	ATS 48M12Q

电机额定电流  $I_n$  不能超过 10 级的最大允许电流。

(1) 没有对应的标准化电机时未给出功率值。

## 温度降容

上表中的值是根据最高环境温度 40°C 时的运行情况给出的。

ATS 48 最高可以在 60°C 环境温度下使用，在 40°C 以上每升高 1°C，10 级最大允许电流降低 2% 即可。

例：ATS 48D32Q 在 50°C 下运行，则应降容  $10 \times 2\% = 20\%$ ，32A 变为  $32 \times 0.8 = 25.6A$  (最大电机额定电流)





重载应用，230V/415V 电源，起动器直接连接

电机		起动器 230/415V (+10%-15%) -50/60Hz		
电机额定功率		20 级中的最大 允许电流	ICL 额定值	起动器型号
230V	400V			
kW	kW	A	A	
3	5.5	12	17	ATS 48D17Q
4	7.5	17	22	ATS 48D22Q
5.5	11	22	32	ATS 48D32Q
7.5	15	32	38	ATS 48D38Q
9	18.5	38	47	ATS 48D47Q
11	22	47	62	ATS 48D62Q
15	30	62	75	ATS 48D75Q
18.5	37	75	88	ATS 48D88Q
22	45	88	110	ATS 48C11Q
30	55	110	140	ATS 48C14Q
37	75	140	170	ATS 48C17Q
45	90	170	210	ATS 48C21Q
55	110	210	250	ATS 48C25Q
75	132	250	320	ATS 48C32Q
90	160	320	410	ATS 48C41Q
110	220	410	480	ATS 48C48Q
132	250	480	590	ATS 48C59Q
160	315	590	660	ATS 48C66Q
(1)	355	660	790	ATS 48C79Q
220	400	790	1000	ATS 48M10Q
250	500	1000	1200	ATS 48M12Q

电机额定电流  $I_n$  不能超过 20 级的最大允许电流。

(1) 没有对应的标准化电机时未给出功率值。

## 温度降容

上表中的值是根据最高环境温度 40°C 时的运行情况给出的。

ATS 48 最高可以在 60°C 环境温度下使用，40°C 以上每升高 1°C，20 级最大允许电流降低 2% 即可。

例如：ATS 48D32Q 在 50°C 下运行，则应降容  $10 \times 2\% = 20\%$ ，22A 变为  $22 \times 0.8 = 17.6A$  (最大电机额定电流)



标准应用， 230V/415V 电源， 起动器三角形连接

电机		起动器 230/415V (+10%-15%) -50/60Hz		
电机额定功率		10 级中的最大 允许电流	ICL 额定值	起动器型号
230V	400V			
kW	kW	A	A	
7.5	15	29	29	ATS 48D17Q
9	18.5	38	38	ATS 48D22Q
15	22	55	55	ATS 48D32Q
18.5	30	66	66	ATS 48D38Q
22	45	81	81	ATS 48D47Q
30	55	107	107	ATS 48D62Q
37	55	130	130	ATS 48D75Q
45	75	152	152	ATS 48D88Q
55	90	191	191	ATS 48C11Q
75	110	242	242	ATS 48C14Q
90	132	294	294	ATS 48C17Q
110	160	364	364	ATS 48C21Q
132	220	433	433	ATS 48C25Q
160	250	554	554	ATS 48C32Q
220	315	710	710	ATS 48C41Q
250	355	831	831	ATS 48C48Q
(1)	400	1022	1022	ATS 48C59Q
315	500	1143	1143	ATS 48C66Q
355	630	1368	1368	ATS 48C79Q
(1)	710	1732	1732	ATS 48M10Q
500	(1)	2078	2078	ATS 48M12Q

电机额定电流  $I_n$  不能超过 10 级的最大允许电流。

(1) 当没有对应的标准化电机时未给出功率值。

## 温度降容

上表中的值是根据最高环境温度 40°C 时的运行情况给出的。

ATS 48 最高可以在 60°C 环境温度下使用，40°C 以上每升高 1°C，10 级最大允许电流降低 2% 即可。

例如：ATS 48D32Q 在 50°C 下运行，则应降容  $10 \times 2\% = 20\%$ ，55A 变为  $55 \times 0.8 = 44A$  (最大电机额定电流)



## 重载应用，230V/415V 电源，起动器三角形连接

电机		起动器 230/415V (+10%-15%) -50/60Hz		
电机额定功率		20 级中的最大允许电流	ICL 额定值	起动器型号
230V	400V			
kW	kW	A	A	
5.5	11	22	29	ATS 48D17Q
7.5	15	29	38	ATS 48D22Q
9	18.5	38	55	ATS 48D32Q
15	22	55	66	ATS 48D38Q
18.5	30	66	81	ATS 48D47Q
22	45	81	107	ATS 48D62Q
30	55	107	130	ATS 48D75Q
37	55	130	152	ATS 48D88Q
45	75	152	191	ATS 48C11Q
55	90	191	242	ATS 48C14Q
75	110	242	294	ATS 48C17Q
90	132	294	364	ATS 48C21Q
110	160	364	433	ATS 48C25Q
132	220	433	554	ATS 48C32Q
160	250	554	710	ATS 48C41Q
220	315	710	831	ATS 48C48Q
250	355	831	1022	ATS 48C59Q
(1)	400	1022	1143	ATS 48C66Q
315	500	1143	1368	ATS 48C79Q
355	630	1368	1732	ATS 48M10Q
(1)	710	1732	2078	ATS 48M12Q

电机额定电流  $I_n$  不能超过 20 级的最大允许电流。

(1) 当没有对应的标准化电机时未给出功率值。

### 温度降容

上表中的值是根据最高环境温度 40°C 时的运行情况给出的。

ATS 48 最高可以在 60°C 环境温度下使用，40°C 以上每升高 1°C，20 级最大允许电流降低 2% 即可。

例如:ATS 48D32Q 在 50°C 下运行，则应降容  $10 \times 2\% = 20\%$ ，38A 变为  $38 \times 0.8 = 30.4A$  (最大电机额定电流)



标准应用，208V/690V 电源，起动器直接连接

电机								起动器 208/690V (+10%-15%) -50/60Hz		
电机额定功率								10 级中的最大允许电流	ICL 额定值	起动器型号
208V	230V	440V	460V	500V	575V	690V				
HP	HP	kW	HP	kW	HP	kW	A	A		
3	5	7.5	10	9	15	15	17	17	ATS 48D17Y	
5	7.5	11	15	11	20	18.5	22	22	ATS 48D22Y	
7.5	10	15	20	18.5	25	22	32	32	ATS 48D32Y	
10	(1)	18.5	25	22	30	30	38	38	ATS 48D38Y	
(1)	15	22	30	30	40	37	47	47	ATS 48D47Y	
15	20	30	40	37	50	45	62	62	ATS 48D62Y	
20	25	37	50	45	60	55	75	75	ATS 48D75Y	
25	30	45	60	55	75	75	88	88	ATS 48D88Y	
30	40	55	75	75	100	90	110	110	ATS 48C11Y	
40	50	75	100	90	125	110	140	140	ATS 48C14Y	
50	60	90	125	110	150	160	170	170	ATS 48C17Y	
60	75	110	150	132	200	200	210	210	ATS 48C21Y	
75	100	132	200	160	250	250	250	250	ATS 48C25Y	
100	125	160	250	220	300	315	320	320	ATS 48C32Y	
125	150	220	300	250	350	400	410	410	ATS 48C41Y	
150	(1)	250	350	315	400	500	480	480	ATS 48C48Y	
(1)	200	355	400	400	500	560	590	590	ATS 48C59Y	
200	250	400	500	(1)	600	630	660	660	ATS 48C66Y	
250	300	500	600	500	800	710	790	790	ATS 48C79Y	
350	350	630	800	630	1000	900	1000	1000	ATS 48M10Y	
400	450	710	1000	800	1200	(1)	1200	1200	ATS 48M12Y	

电机额定电流  $I_n$  不能超过 10 级的最大允许电流。

(1) 当没有对应的标准化电机时未给出功率值。

## 温度降容

上表中的值是根据最高环境温度 40°C 时的运行情况给出的。

ATS 48 最高可以在 60°C 环境温度下使用，40°C 以上每升高 1°C，10 级最大允许电流降低 2% 即可。

例如：ATS 48D32Y 在 50°C 下运行，则应降容  $10 \times 2\% = 20\%$ ，32A 变为  $32 \times 0.8 = 25.6A$  (最大电机额定电流)



重载应用，208V/690V 电源，起动器直接连接

电机								起动器 208/690V (+10%-15%) -50/60Hz		
电机额定功率								20 级中的最大允许电流	ICL 额定值	起动器型号
208V	230V	440V	460V	500V	575V	690V				
HP	HP	kW	HP	kW	HP	kW	A	A		
2	3	5.5	7.5	7.5	10	11	12	17	ATS 48D17Y	
3	5	7.5	10	9	15	15	17	22	ATS 48D22Y	
5	7.5	11	15	11	20	18.5	22	32	ATS 48D32Y	
7.5	10	15	20	18.5	25	22	32	38	ATS 48D38Y	
10	(1)	18.5	25	22	30	30	38	47	ATS 48D47Y	
(1)	15	22	30	30	40	37	47	62	ATS 48D62Y	
15	20	30	40	37	50	45	62	75	ATS 48D75Y	
20	25	37	50	45	60	55	75	88	ATS 48D88Y	
25	30	45	60	55	75	75	88	110	ATS 48C11Y	
30	40	55	75	75	100	90	110	140	ATS 48C14Y	
40	50	75	100	90	125	110	140	170	ATS 48C17Y	
50	60	90	125	110	150	160	170	210	ATS 48C21Y	
60	75	110	150	132	200	200	210	250	ATS 48C25Y	
75	100	132	200	160	250	250	250	320	ATS 48C32Y	
100	125	160	250	220	300	315	320	410	ATS 48C41Y	
125	150	220	300	250	350	400	410	480	ATS 48C48Y	
150	(1)	250	350	315	400	500	480	590	ATS 48C59Y	
(1)	200	355	400	400	500	560	590	660	ATS 48C66Y	
200	250	400	500	(1)	600	630	660	790	ATS 48C79Y	
250	300	500	600	500	800	710	790	1000	ATS 48M10Y	
350	350	630	800	630	1000	900	1000	1200	ATS 48M12Y	

电机额定电流  $I_n$  不能超过 20 级的最大允许电流。

(1) 当没有对应的标准化电机时未给出值。

## 温度降容

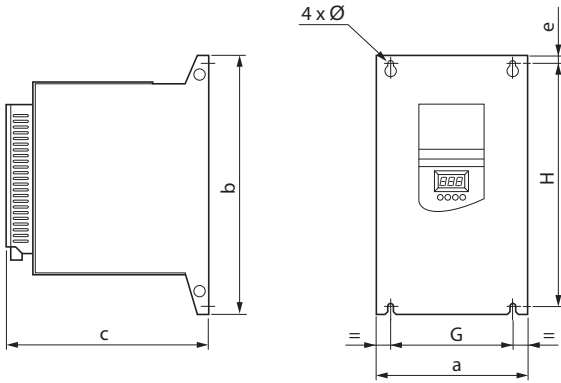
上表中的值是根据最高环境温度 40°C 时的运行情况给出的。

ATS 48 最高可以在 60°C 环境温度下使用，40°C 以上每升高 1°C，20 级最大允许电流降低 2% 即可。

例如：ATS 48D32Y 在 50°C 下运行，则应降容  $10 \times 2\% = 20\%$ ，22A 变为  $22 \times 0.8 = 17.6A$  (最大电机额定电流)

# 尺寸

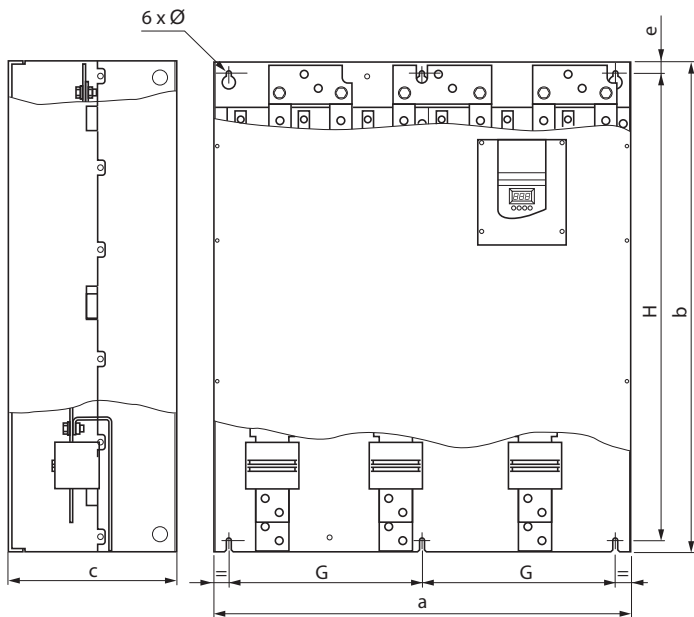
## ATS 48D17 • ... C66 •



ATS 48	a mm	b mm	c mm	e mm	G mm	H mm	Ø mm	重量 kg
D17Q, D17Y D22Q, D22Y D32Q, D32Y D38Q, D38Y D47Q, D47Y	160	275	190	6.6	100	260	7	4.9
D62Q, D62Y D75Q, D75Y D88Q, D88Y C11Q, C11Y	190	290	235	10	150	270	7	8.3
C14Q, C14Y C17Q, C17Y	200	340	265	10	160	320	7	12.4
C21Q, C21Y C25Q, C25Y C32Q, C32Y	320	380	265	15	250	350	9	18.2
C41Q, C41Y C48Q, C48Y C59Q, C59Y C66Q, C66Y	400	670	300	20	300	610	9	51.4

# 尺寸

## ATS 48C79 • ... M12 •



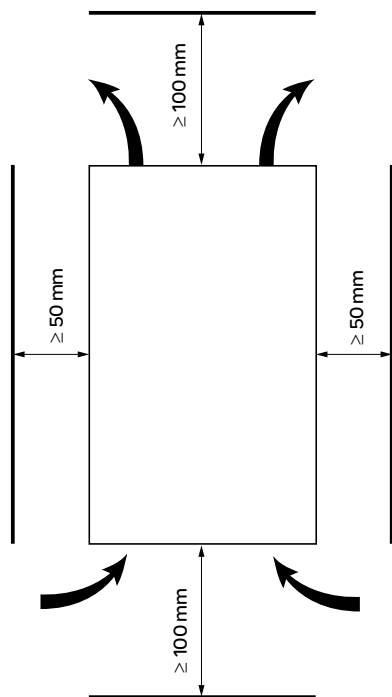
ATS 48	a mm	b mm	c mm	e mm	G mm	H mm	Ø mm	重量 kg
C79Q, C79Y M10Q, M10Y M12Q, M12Y	770	890	315	20	350	850	11	115

# 安装建议

垂直安装，倾斜角范围在 $\pm 10^\circ$ 以内。

不要靠近发热元件安装，特别是不要在发热元件上方安装。

应留出足够的空间以确保冷却空气能够从软起动器底部到顶部进行循环。



确认不会有液体、灰尘或导电物体落入起动器中  
(上方 IP00 防护等级)

## 起动器通风

起动器上安装有一个冷却风扇，当散热器温度达到 $50^\circ\text{C}$ 时风扇即自动起动。温度降至 $40^\circ\text{C}$ 以下时风扇将停止工作。

### 风扇流量：

ATS 48 D32• 和 D38• :  $14\text{m}^3/\text{h}$   
ATS 48 D47• :  $28\text{m}^3/\text{h}$   
ATS 48 D62• 至 C11• :  $86\text{m}^3/\text{h}$   
ATS 48 C14• 和 C17• :  $138\text{m}^3/\text{h}$   
ATS 48 C21• 至 C32• :  $280\text{m}^3/\text{h}$   
ATS 48 C41• 至 C66• :  $600\text{m}^3/\text{h}$   
ATS 48 C79• 至 M12• :  $1,200\text{m}^3/\text{h}$



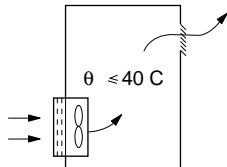
# 壁挂式或落地式安装的壳体

## 壁挂式或落地式金属壳体，防护等级为 IP 23

应遵守上页的安装指导。

确保起动器通风充分：

- 安装通风格栅
- 检查通风是否充分。如不充分，安装一个带滤网的强迫通风装置。



## 起动器耗散的功率，无旁路，额定电流时

起动器型号 ATS 48	功率 单位 W	起动器型号 ATS 48	功率 单位 W
D17Q, D17Y	59	C21Q, C21Y	580
D22Q, D22Y	74	C25Q, C25Y	695
D32Q, D32Y	104	C32Q, C32Y	902
D38Q, D38Y	116	C41Q, C41Y	1339
D47Q, D47Y	142	C48Q, C48Y	1386
D62Q, D62Y	201	C59Q, C59Y	1731
D75Q, D75Y	245	C66Q, C66Y	1958
D88Q, D88Y	290	C79Q, C79Y	2537
C11Q, C11Y	322	M10Q, M10Y	2865
C14Q, C14Y	391	M12Q, M12Y	3497
C17Q, C17Y	479		

注：起动器带旁路时其耗散功率极小（在 15 到 30W 之间）

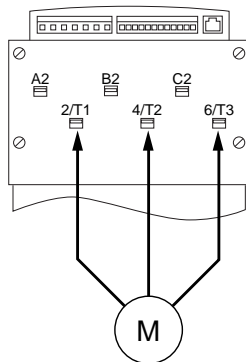
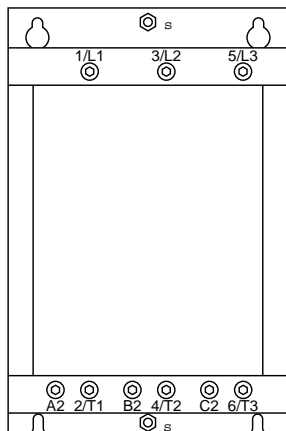
- 控制回路功率损耗（所有额定值）：25W 无通风
- 控制耗电量（使用风扇通风）：

软启动	功耗 (W)	视在功率 (VA)
ATS 48D17● 至 C17●	30	80
ATS 48C21● 至 C32●	50	130
ATS 48C41● 至 M12●	80	240

# 电源端子

端子	功能	最大接线能力 端子紧固力矩					
		ATS 48 D17 • D22 • D32 • D38 • D47 •	ATS 48 D62 • D75 • D88 • C11 •	ATS 48 C14 • C17 •	ATS 48 C21 • C25 • C32 •	ATS 48 C41 • C48 • C59 • C66 •	ATS 48 C79 • M10 • M12 •
⏚	地线接头 接地	10mm <sup>2</sup> 1.7 N.m	16mm <sup>2</sup> 3 N.m	120mm <sup>2</sup> 27 N.m	120mm <sup>2</sup> 27 N.m	240mm <sup>2</sup> 27 N.m	2x240mm <sup>2</sup> 27 N.m
		8 AWG 15 lb.in	4 AWG 26 lb.in	母线 238 lb.in	母线 238 lb.in	母线 238 lb.in	母线 238 lb.in
1/L1 3/L2 5/L3	电源	16mm <sup>2</sup> 3 N.m	50mm <sup>2</sup> 10 N.m	95mm <sup>2</sup> 34 N.m	240mm <sup>2</sup> 34 N.m	2x240mm <sup>2</sup> 57 N.m	4x240mm <sup>2</sup> 57 N.m
		8 AWG 26 lb.in	2/0 AWG 88 lb.in	2/0 AWG 300 lb.in	母线 300 lb.in	母线 500 lb.in	母线 500 lb.in
2/T1 4/T2 6/T3	至电机输出	16mm <sup>2</sup> 3 N.m	50mm <sup>2</sup> 10 N.m	95mm <sup>2</sup> 34 N.m	240mm <sup>2</sup> 34 N.m	2x240mm <sup>2</sup> 57 N.m	4x240mm <sup>2</sup> 57 N.m
		8 AWG 26 lb.in	2/0 AWG 88 lb.in	2/0 AWG 300 lb.in	母线 300 lb.in	母线 500 lb.in	母线 500 lb.in
A2 B2 C2	起动机旁路	16mm <sup>2</sup> 3 N.m	50mm <sup>2</sup> 10 N.m	95mm <sup>2</sup> 34 N.m	240mm <sup>2</sup> 34 N.m	2x240mm <sup>2</sup> 57 N.m	4x240mm <sup>2</sup> 57 N.m
		8 AWG 26 lb.in	2/0 AWG 88 lb.in	2/0 AWG 300 lb.in	母线 300 lb.in	母线 500 lb.in	母线 500 lb.in

电源端子布置图，ATS 48D17•至 C11•



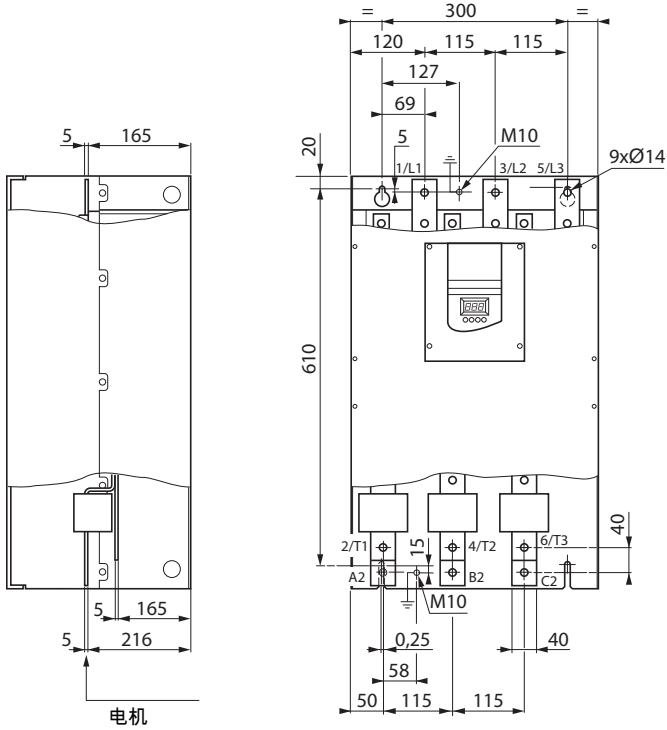
电机连接至 2/T1、4/T2、6/T3





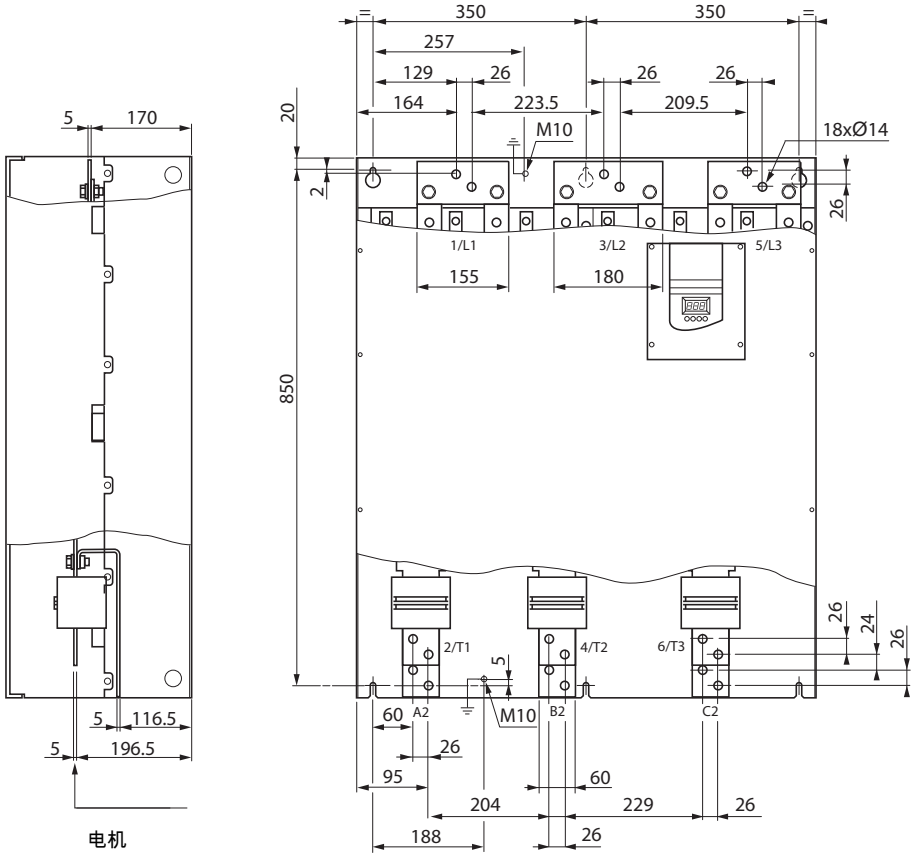
# 电源端子

电源端子布置图，ATS 48C41•和 C66•



# 电源端子

电源端子布置图，ATS 48C79•和 M12•



电机

# 控制端子

控制端子使用单向插入式接头连接。

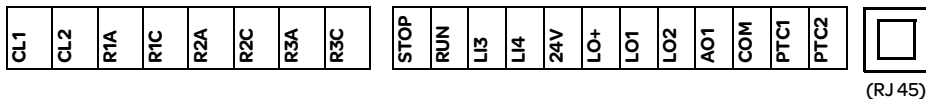
最大接线能力 : 2.5mm<sup>2</sup> (12 AWG)  
 最大紧固力矩 : 0.4N.m (3.5 lb.in)

要接近 ATS 48C17 • 至 M12 • 起动器的控制端子，必须将保护罩拆下。

## 电气特性

端子	功能	特性
CL1 CL2	ATS 控制电源	ATS 48***Q: 220 至 415V + 10% - 15%, 50/60Hz ATS 48***Y: 110 至 230V + 10% - 15%, 50/60Hz 能耗见 21 页
R1A R1C	可编程继电器 r1 的常开 (N/O) 触点	最小开关能力 • 直流 6V 时为 10mA 对感性负载的最大开关能力 (cos φ = 0.5, L/R=20ms): • 对交流 230V 和直流 30V 为 1.8A 最大电压 400V
R2A R2C	起动结束继电器 r2 的常开 (N/O) 触点	
R3A R3C	可编程继电器 r3 的常开 (N/O) 触点	
STOP RUN  LI3 LI4	起动器停机 (状态 0 为停机) 起动器运行 (如果 STOP 为 1, 则状态 1 为运行) 可编程输入 可编程输入	4 × 24V 逻辑输入, 阻抗为 4.3k? U <sub>max</sub> = 30V, I <sub>max</sub> = 8mA 状态 1: U > 11V - I > 5mA 状态 0: U < 5V - I < 2mA
24V	电源逻辑输入	+24V ± 25% 隔离并保护以防短路和过载, 最大电流 : 200mA
LO+	电源逻辑输出	连接至 24V 或外部电源
LO1 LO2	可编程逻辑输出	2 个集电极开路输出端, 与 1 级 PLC 兼容, 符合 IEC 65A-68 标准。 • 电源 +24V (最低 12V, 最高 30V) • 带有外接电源的每个输出端最大电流 200mA
AO1	可编程模拟输出	输出可配置为 0-20mA 或 4-20mA • 精度为最大值的 ± 5%, 最大阻抗 500Ω
COM	I/O 公共端	0V
PTC1 PTC2	PTC 传感器输入	25°C 时传感器回路的总电阻为 750Ω (例如, 3 × 250Ω 传感器串联)
(RJ 45)	接头用于 • 远程操作盘 • PowerSuite • 通讯总线	RS 485 Modbus

## 控制端子布置图



# 接线 /RUN-STOP (运行 - 停机) 命令

---

## 接线指导

### 电源接线

按照标准中推荐的电缆截面积选用电缆。

起动器必须接地以符合有关漏电流的规范。当安装标准要求使用进线“残余电流设备”用于保护时，必须使用一个 A-Si 类型设备（避免上电过程中出现意外脱扣）。检查它与其他保护设备的兼容性。如果安装中有若干起动器连接在同一条线上的情况，则每个起动器必须单独接地。如有必要，应安装一个进线电抗器（参见产品目录）。

动力电缆应与弱电信号（检测器、PLC、测量仪表、视频、电话）电路保持隔离。

### 控制接线

控制线与动力电缆应保持隔离。

## **RUN (运行) 和 STOP (停机) 逻辑输入端的功能** (见 30 页应用接线图)

### 2 线控制

运行和停机是由状态 1 (运行) 和 0 (停机) 进行控制，RUN 和 STOP 输入状态同时考虑。

在上电或故障手动复位时如果有 RUN 命令则电机重新起动。

### 3 线控制

运行和停机由 2 个不同的逻辑输入端控制。

断开 (状态 0) STOP 输入可获得停机。

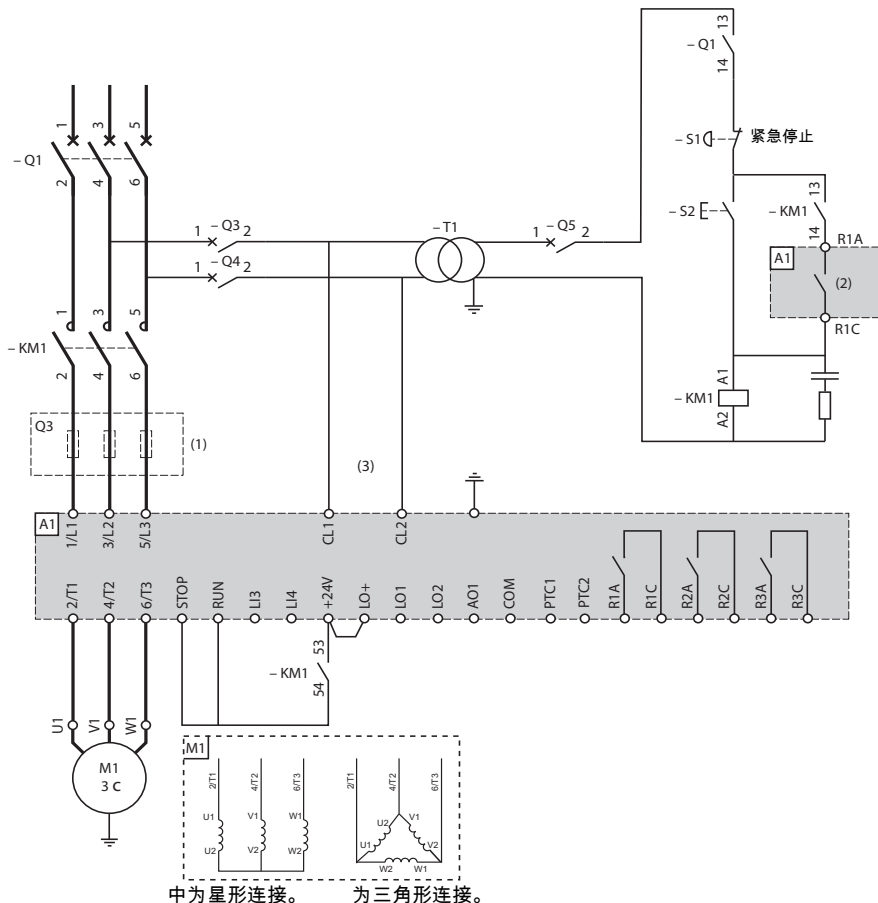
在 RUN 输入端的脉冲一直存储到停机输入断开为止。

在上电或故障手动复位时或在一个停机命令之后，电机只能在 RUN 输入端已断开 (状态 0) 之后跟着一个新脉冲 (状态 1) 时才能上电。





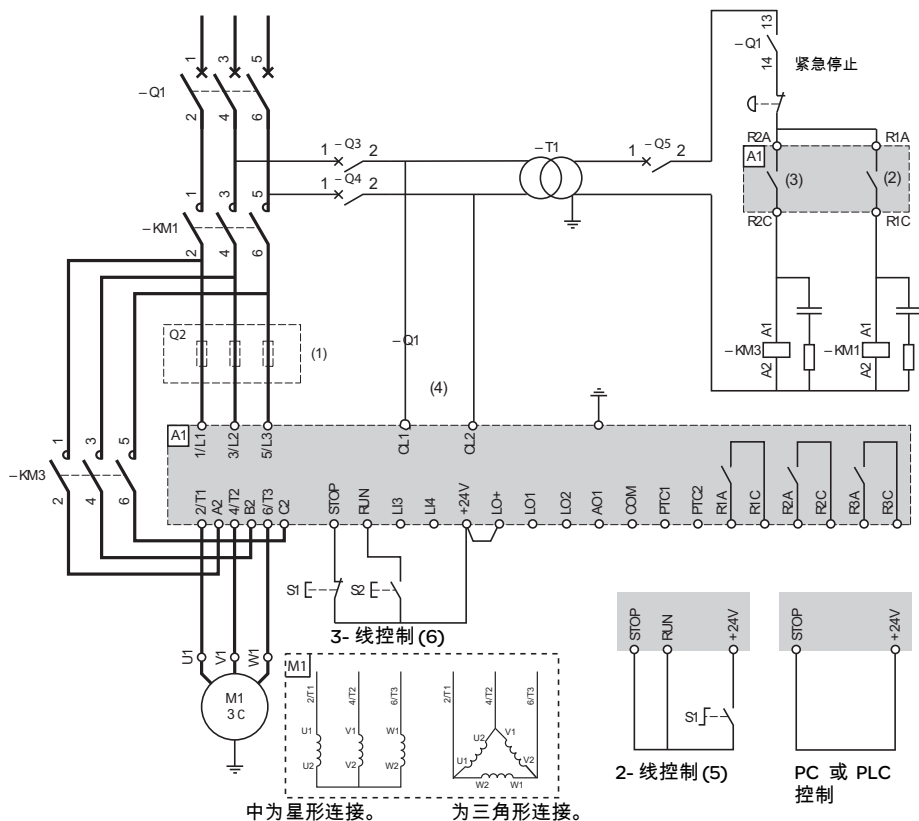
## ATS 48: 不可逆，带有进线接触器，自由停车，协调 1 型



- (1) 安装用于协调 2 型的快速熔断器 (符合 IEC 60 947-4-2 标准)
- (2) 继电器 R1 定义: 隔离继电器 (rll)。见 27 页 “电气特性”。要了解触点的容量限制, 例如当与高额定值接触器连接时。
- (3) 如果电源电压与 ATS 48 所允许的控制电压不同, 则应添加一个变压器。见 27 页 “电气特性”。



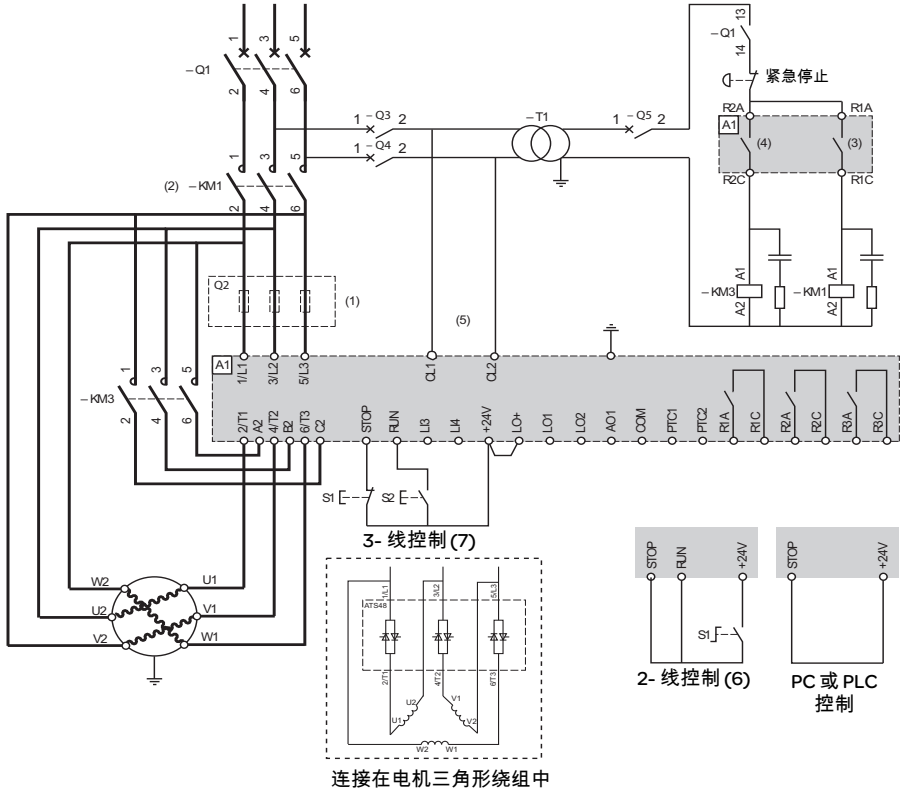
## ATS48: 不可逆，带有进线接触器，旁路，自由停车或可控停车，协调 1 型



- (1) 安装用于协调 2 型的快速熔断器 (符合 IEC 60 947-4-2 标准)
- (2) 继电器 R1 定义: 隔离继电器 (ril)。要了解触点的容量限制, 例如当与高额定值接触器连接时。见 27 页 “电气特性”。
- (3) 要了解触点的容量限制, 例如当与高额定值接触器连接时。见 27 页 “电气特性”。
- (4) 如果电源电压与 ATS48 控制所允许的电压不同, 则应添加一个变压器。见 27 页 “电气特性”。
- (5) 见 28 页 “2-线控制”。
- (6) 见 28 页 “3-线控制”。



**ATS 48:** 不可逆，自由停车或可控停车，协调1型，带有进线接触器，旁路，连接至电机中的三角形绕组，适用于 **ATS48...Q** 或 **ATS48...YS316**



注意：调整 *dIt* 给 *on* (见“高级设定菜单(*drC*)”，468页)

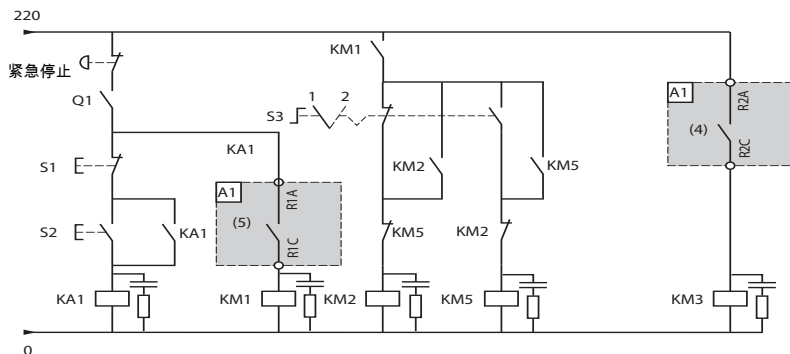
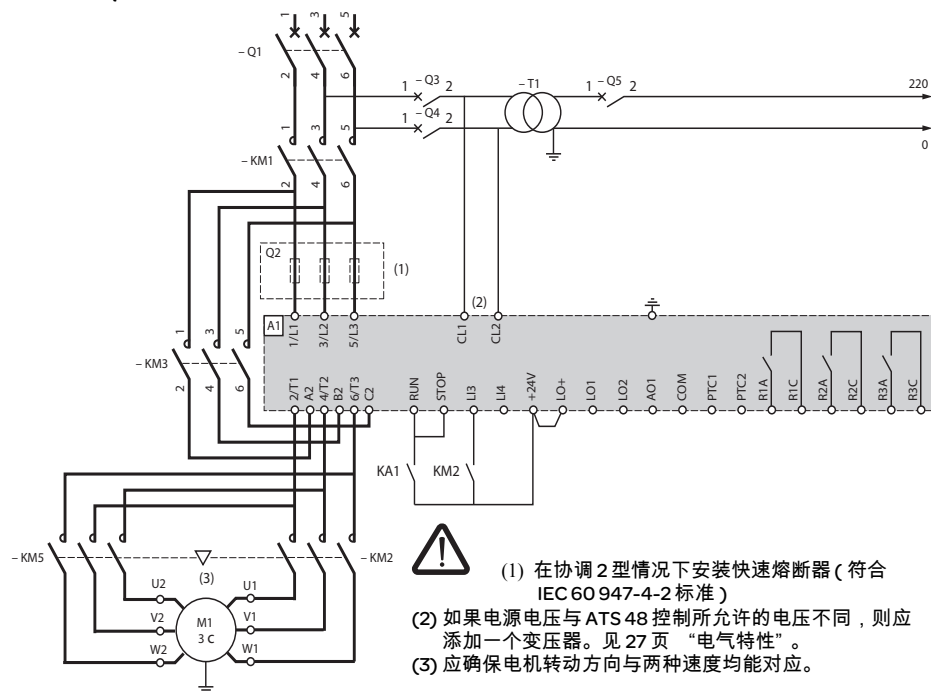
- (1) 安装用于协调2型的快速熔断器(符合IEC 60 947-4-2标准)
- (2) 必须使用KM1，需要添加外部微分热保护装置。
- (3) 继电器R1定义：隔离继电器(rl)。要了解触点的容量限制，例如当与高额定值接触器连接时。见27页“电气特性”。
- (4) 要了解触点的容量限制，例如当与高额定值接触器连接时。见27页“电气特性”。
- (5) 如果电源电压与ATS 48控制所允许的电压不同，则应添加一个变压器。见27页“电气特性”。
- (6) 见28页“2-线控制”。
- (7) 见28页“3-线控制”。



如果使用了旁路接触器，则“PHF”故障检测仍然有效。



**ATS 48: 不可逆，自由停车或可控停车，协调 1 型，带有进线接触器，电机旁路，LSP/HSP 有两组参数**



(4) 要了解触点的工作限制，例如当与高额定值接触器连接时。见 27 页“电气特性”。

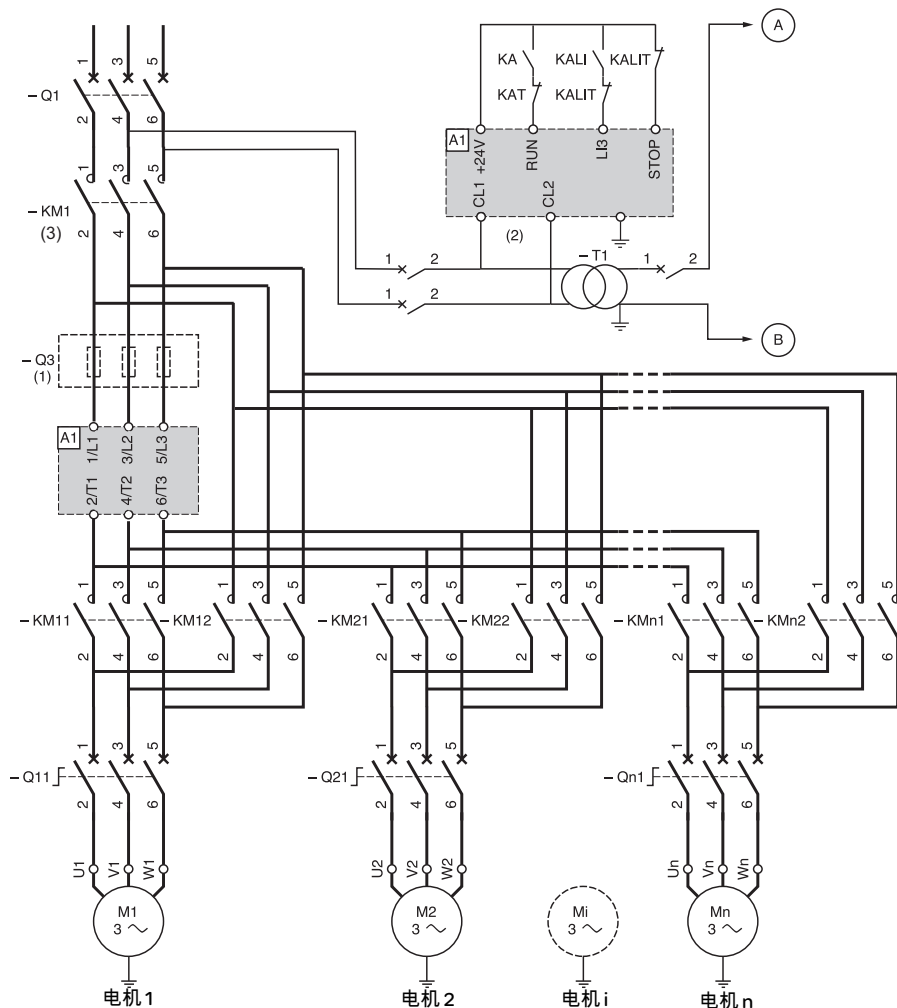
(5) 继电器 R1 定义：隔离继电器 (ril)。要了解触点的容量限制，例如当与高额定值接触器连接时。见 27 页“电气特性”。

L13=L1S (第 2 组电机参数)

S3: 1=LSP, 2=HSP



**ATS48:** 不可逆，带有进线接触器，用单个 ATS 对级联的多个电机进行起动或减速



(1) 协调 2 型情况下熔断器安装 (符合 IEC 60 947-4-2 标准)

(2) 如果电源电压与 ATS 48 控制所允许的电压不同，则应添加一个变压器。见 27 页“电气特性”。

(3) KM1: 必须与所有电机总和的功率相匹配。

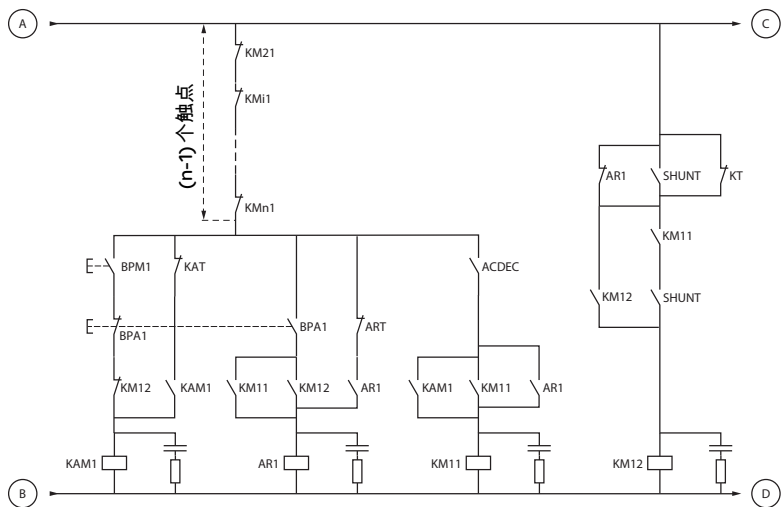
注:

- 在 ATS48 上必须配置一个“级联”逻辑输入 (LI3=LIC)。见 58 页“级联功能激活”。
- 在出现故障时将不能够对当时正在运行的任何电机进行减速或制动。
- 根据电机额定电流调整每个断路器 QN1 的热保护。

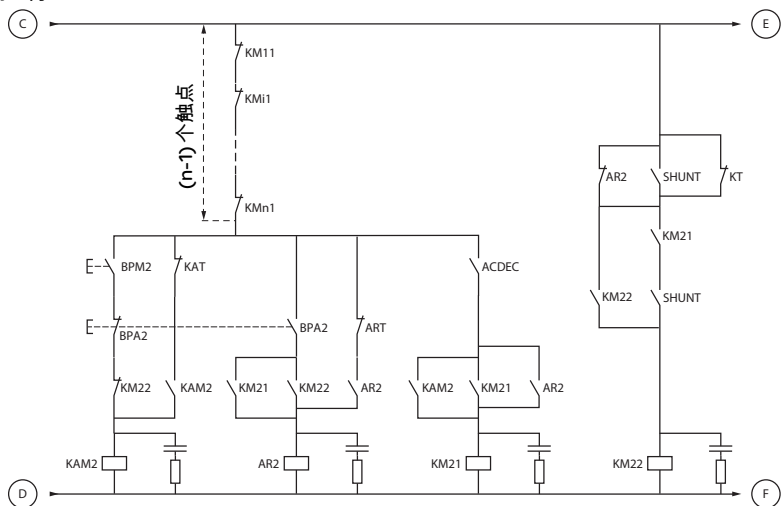
# 应用接线图

**ATS48:** 不可逆，带有进线接触器，用单个ATS对级联的多个电机进行起动或减速

## 电机 1 控制



## 电机 2 控制



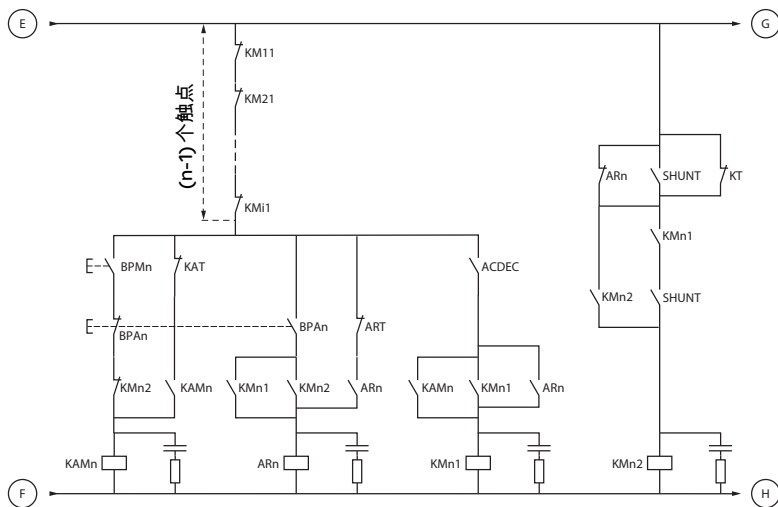
BPM1: 电机 1 “起动” 按钮  
BPM2: 电机 2 “起动” 按钮

BPA1: 电机 1 “停止” 按钮  
BPA2: 电机 2 “停止” 按钮

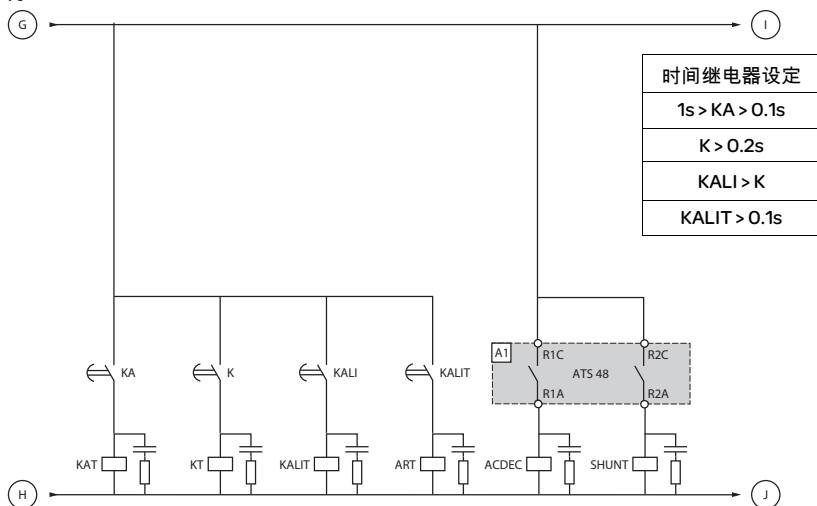
# 应用接线图

**ATS48: 不可逆，带有进线接触器，用单个 ATS 对级联的多个电机进行起动或减速**

电机 n 控制



级联控制



BPMn: 电机 n 的“起动”按钮  
BPAn: 电机 n 的“停止”按钮

R1 必须配置为隔离继电器 (r1=rll)



连续 2 个停机命令需等待时间继电器 KALIT 延时的结束。





**ATS 48:** 不可逆，带有进线接触器，用单个 **ATS** 对级联的多个电机进行启动或减速

完整操作顺序说明

按下 **MST** 启动按钮，**KM1** 线圈得电（进线接触器），主触头闭合

## 1-2-3

按 **BPM1** 启动电机 1。按 **BPM2** 启动电机 2，按 **BPMn** 启动电机 n。  
当按下 **BPM1** 时，**KAM1** 得电，如 **KM11** 一样，因为 **ACDEC** 被激活（**ATS48** 由 **MST** 和 **KM1** 供电）。  
因为 **KAM1** 闭合，**KA** 得电。在一段可调的延时后 **KAT** 也会得电。

## 4-5

**ATS48** 在有 **KA** 和 **KAT** 吸合后，**RUN** 端子施加运行命令后将会启动电机。  
**KAM1** 由于 **KAT** 常闭触点打开失电。  
**KM11** 保持闭合。

## 6-7

在启动结束时，**R2** 在 **ATS48** 得电，**SHUNT** 闭合，**KM12** 被 **SHUNT** 闭合，而 **KM11** 保持闭合。

## 8-9

在较短的一段时间之后，**R2** 在 **R1** 之后失电（起动机旁路功能）。  
由于 **ACDEC** 断开，**KM11** 断开。  
电机继续由 **KM12** 供电。  
**ATS48** 显示一个状态代码。

用同样的步骤启动下一个电机。启动电机 **n** 按下 **BPMn**，按下 **BPA<sub>n</sub>** 让电机 **n** 停机。各个电机可以以任何顺序启动和停止。

要使电机 1 停机，按 **BPA1**，**AR1** 闭合

## a-b-c-d

**K** 和 **KALI** 闭合。  
**ATS48** 上的 **LI** 从 **KALI** 和 **KALIT** 上接收一个命令（**LI** 必须调整至 **LIC** 值）。  
**ATS48** 上 **R1** 和 **R2** 得电动作（**R2** 为脉冲信号，**R1** 保持闭合直到电机完全停下来）。  
**e**

**KM11** 闭合。

在一段可调的时延之后，**KT** 和 **KALIT** 得电。

## f

**ATS48** 从 **KALIT** 接受一个停机指令。

## g

**KM12** 失电。

**ATS48** 使电机减速。

## h

当电机完全停下来后 **ATS48** 上 **R1** 断开。

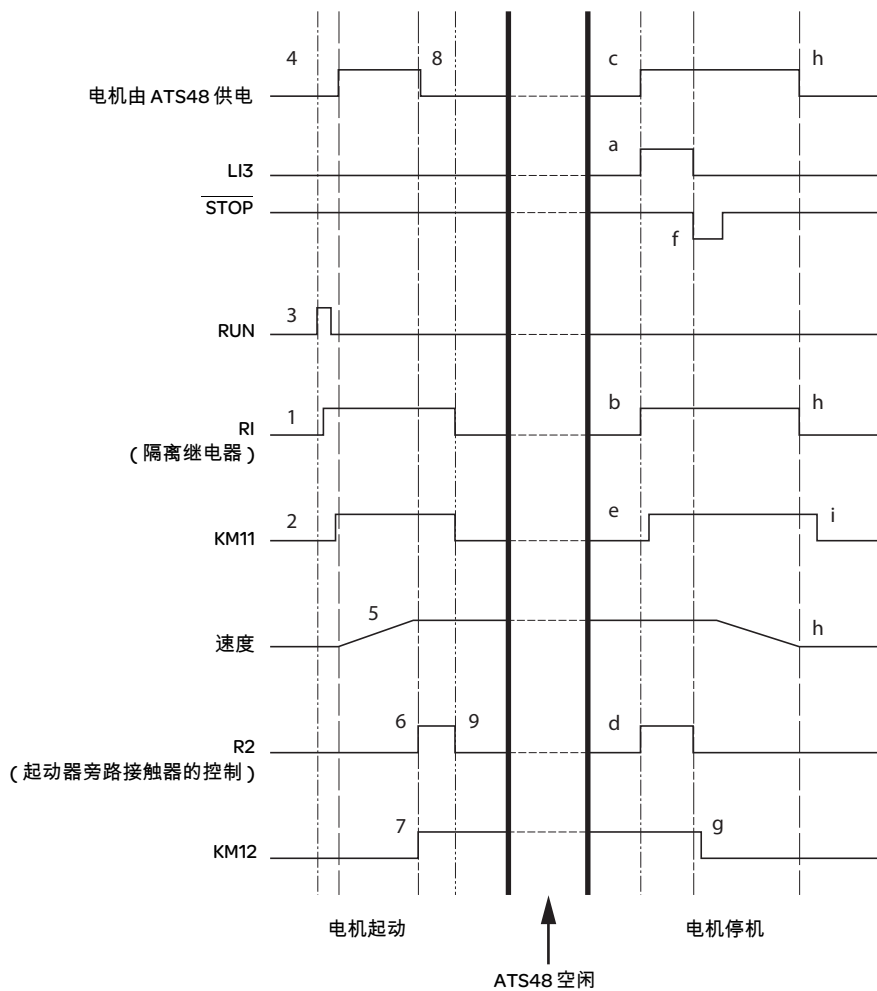
## i

**KM11** 断开。

**ATS48** 可以对其他电机进行启动或停机。

# 应用接线图

**ATS48:** 不可逆，带有进线接触器，用单个ATS对级联的多个电机进行起动或减速动作时序图



## 起动器热保护

通过安装在散热器上的 PTC 传感器和计算晶闸管的温升提供热保护。

## 电机热保护

起动器会根据受控制的额定电流  $I_n$  和实际吸收的电流持续地计算电机的温升。

温升可能由长时间或短时间的欠载或过载引起。下面几页上的脱扣曲线是基于起动电流  $I_s$  和电机电流  $I_n$  (可调整的) 做出的。

IEC60947-4-2 标准定义了保护等级，它给出了电机的无热故障起动能力(热起动或冷起动)。对 COLD (冷) 状态(对应于稳定的电机热状态，断电)和 WARM (热) 状态(对应于一个稳定的电机热状态，在额定功率下)给出了不同的保护等级。

起动器出厂设置为 10 级保护。  
可以使用 PrO 菜单修改保护等级。

起动器显示的热保护对应于加热时间常数 (iron time constant)。

- 如果电机超过了其额定温升阈值 (电机热状态 =110%) 则激活过载报警。
- 如果超过了临界温升阈值 (电机热状态 =125%) 热故障将使电机停机。

在出现起动延长时，即使显示的值低于脱扣值起动器也能由故障或热报警脱扣。

如果没有禁止热保护，则热故障可以由继电器 R1 指示。

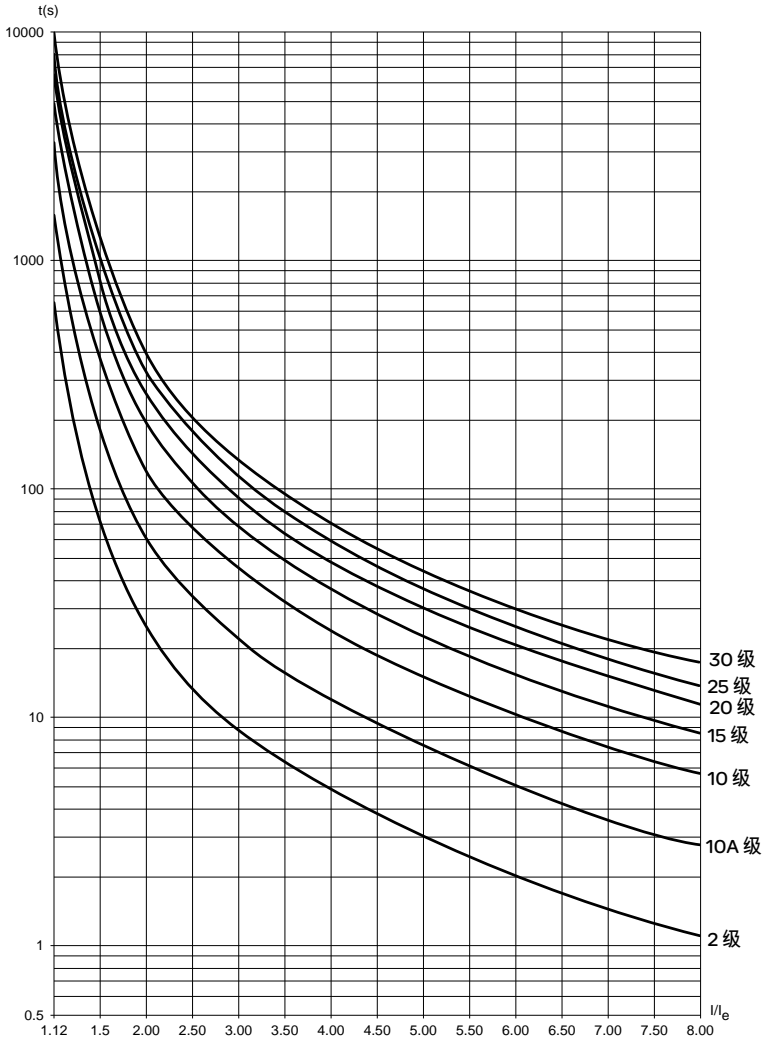
在电机已经停机或起动器已被断电后，即使控制电路断电也仍然会计算热状态。ATS 热控制系统可以防止在电机温升过高的情况下重新起动电机。

如果使用特殊的电机(防火、水下的等等)，则应由 PTC 传感器提供热保护。

# 热保护

## 电机热保护

### 冷态曲线

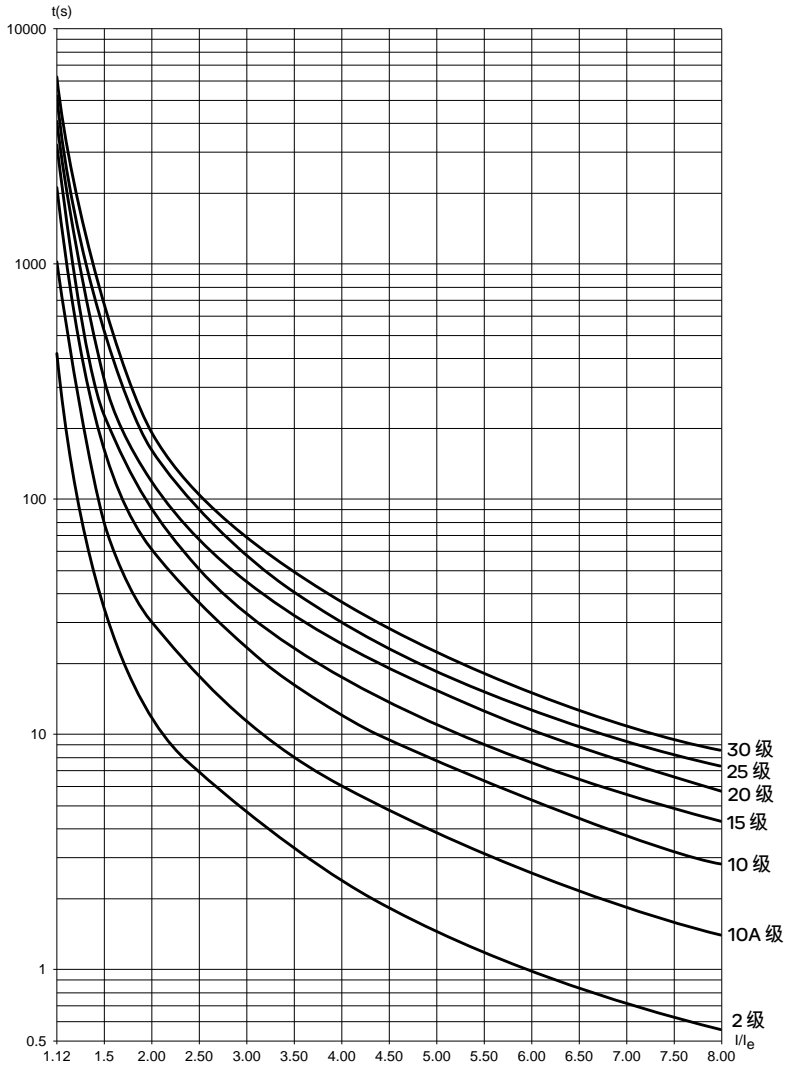


标准应用 (10级) 的脱扣时间		重载应用 (20级) 的脱扣时间	
3In	5In	3.5In	5In
46s	15s	63s	29s

# 热保护

## 电机热保护

### 热态曲线



标准应用 (10 级) 的脱扣时间		重载应用 (20 级) 的脱扣时间	
$3I_n$	$5I_n$	$3.5I_n$	$5I_n$
23s	7.5s	32s	15s

## 使用 PTC 传感器的电机热保护

集成在电机中用以测量其温度的 PTC 传感器可以连接到控制卡端口上，这个模拟值由起动器进行管理。

“PTC probe thermal overshoot” (PTC 传感器热过冲) 参数值可通过两种方式进行处理和使用：

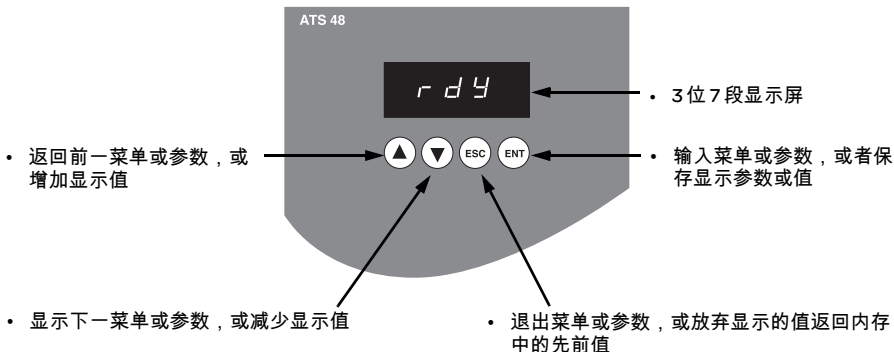
- 如果该信号有效，出现故障时停机
- 如果该信号有效，给出报警。该报警可以显示在起动器状态字 (串口) 中或可配置逻辑输出

注意：

PTC 传感器保护不会禁止通过计算给出的电机热保护。两种类型的保护可以并行工作。

# 显示组件和编程

## 按键及显示屏的功能



按 ▲ 或 ▼ 不会存储所作的选择。

存储，保存显示的选项：(ENT)

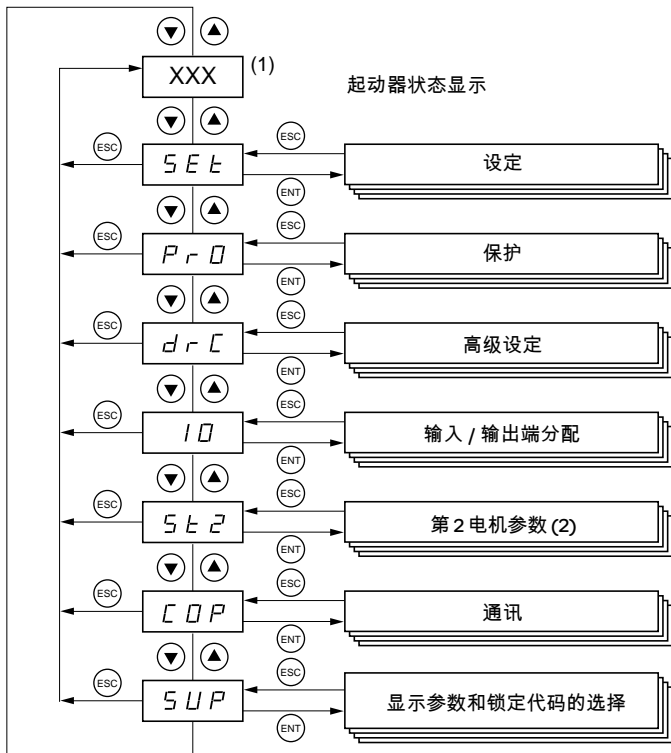
存储某一值时显示屏将会闪烁。

## 显示规则

根据参数的最大范围及其值，数字的显示原则有所不同。

- 最大范围 9990:
  - 0.1 至 99.9 的值 (如 :05.5 = 5.5; 55.0 = 55; 55.5 = 55.5)
  - 100 至 999 的值 (如 :555 = 555)
  - 1000 至 9990 的值 (如 :5.55 = 5550)
- 最大范围 99900:
  - 1 至 999 的值 (如 :005 = 5; 055 = 55; 550 = 550)
  - 1000 至 9990 的值 (如 :5.55 = 5550)
  - 10000 至 99900 的值 (如 :55.5 = 55500)

## 访问菜单



(1) 对显示值“XXX”的处理在下一页表中给出。

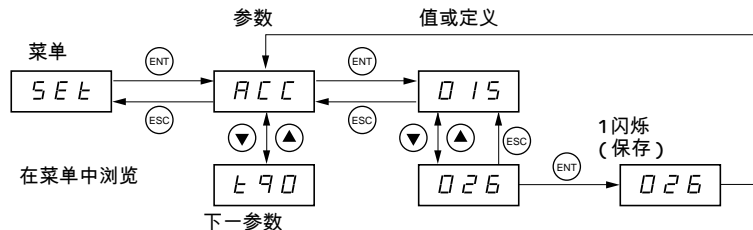
(2) 菜单 St2 仅当配置了“second set of motor parameters”（第 2 组电机参数）功能时才可见。

## 访问参数

存储，保存显示的选项：

存储某一值时显示屏将会闪烁。

例：





## 起动器状态显示

显示器“XXX”遵循以下规则：

显示值	状态
故障代码	起动器故障
nLP rdY	起动器没有运行命令且： <ul style="list-style-type: none"><li>• 未通电</li><li>• 通电</li></ul>
tbS	未经过起动延时
HEA	电机正在加热
用户选择的检测参数(SUP菜单)。出厂设定：电机 电流	起动器有运行命令
brL	起动器制动
Stb	在级联模式下等待命令(RUN或STOP)

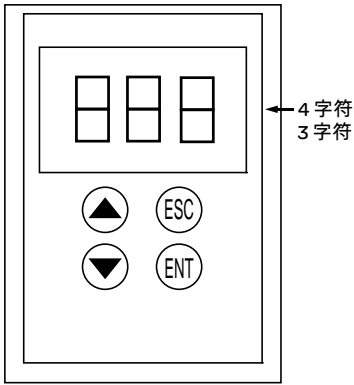
当电流限制用于起动器时，显示的值“XXX”将闪烁。

即使起动器上出现故障时仍然可以对参数进行修改。

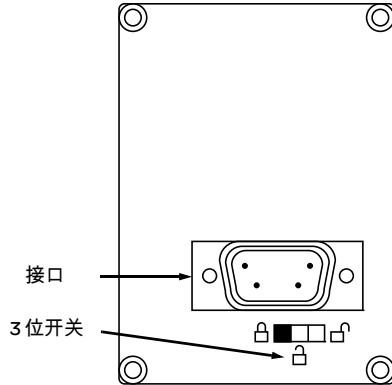
# 远程操作盘选件

**VW3 G48101** 远程操作盘可以安装在壁挂式或落地式安装的封装门上，带有密封条能够提供 IP 65 防护。它有一条 3m 长的带接头的电缆，通过起动机上的 RJ45/Modbus 接口进行通讯（见端子附带的手册）。它具有与 ATS 48 相同的显示屏和编程按钮，另外还添加了一个菜单访问锁定开关。

前面板视图：






后面板视图：

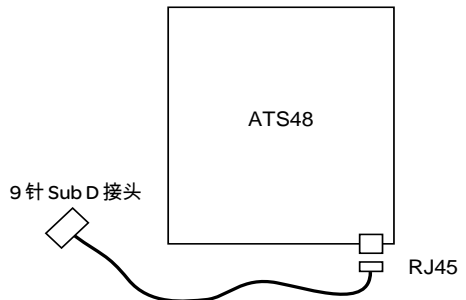


## 远程操作盘开关的控制

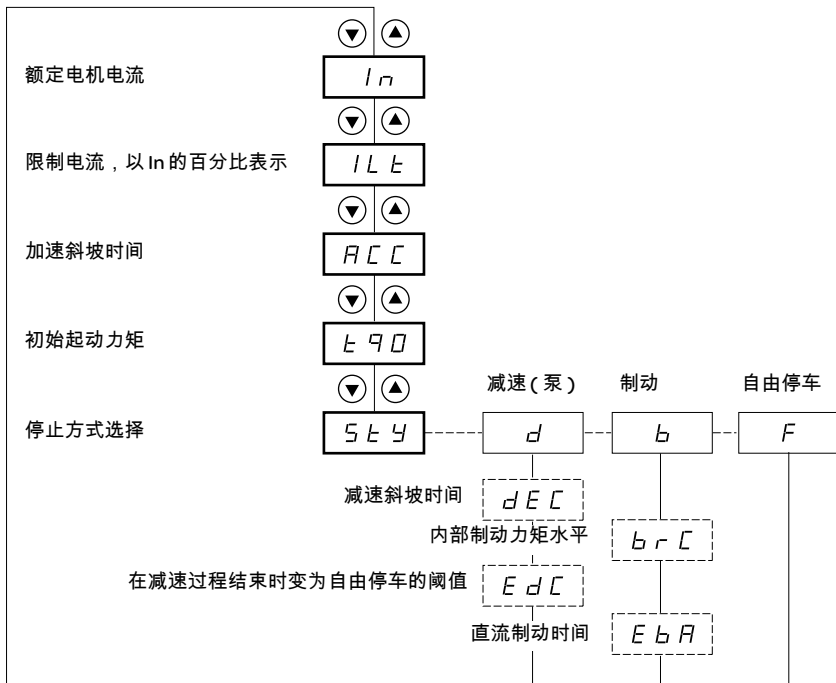
操作盘上的 3 位置开关应按如下原则使用：

- 锁定位置 ：只有检测参数可以访问。当起动机正在运行时，不能选择显示不同的参数。
- 部分锁定位置 ：对 SEt, PrO 和 SUP 菜单参数进行有限的访问。
- 解锁位置 ：所有参数均可访问。

任何有远程操作盘开关施加给起动器的显示限制在起动机已断开连接甚至以关机后仍然起作用。



# 设定菜单 (Set)



菜单中的参数

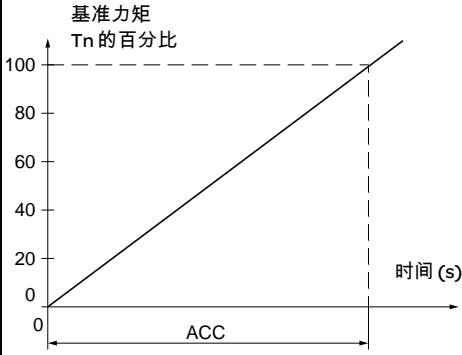
可选择

根据选择的参数出现

要访问参数, 参见 44 页。

# 设定菜单 (Set)

这些设定参数只能在电机停机后进行修改。

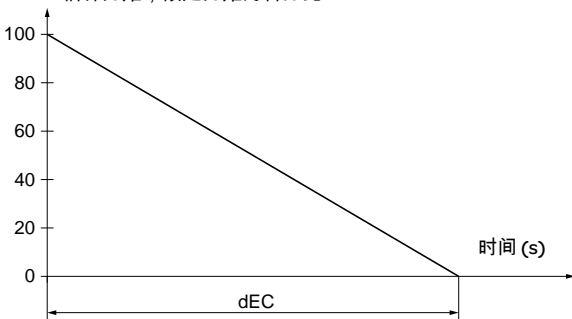
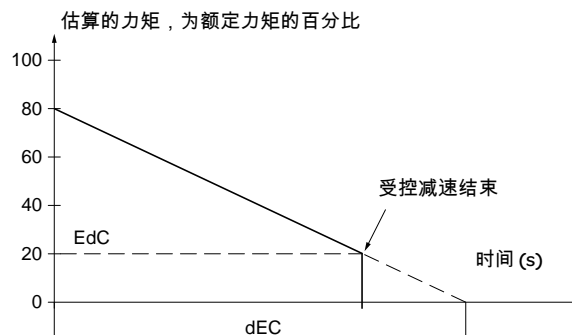
代码	说明	设定范围	出厂设定
$I_n$	电机额定电流	0.4 至 1.3ICL	(1)
	调整铭牌上指示的电机额定电流值，即使起动器已与电机按三角形接法连接 (PrO 菜单中的 dLt)。确认该电流在 0.4 到 1.3ICL 之间 (ICL: 起动器额定值)。		
$I_{Lt}$	限制电流	$I_n$ 的 150 至 700%，限定在 ICL 的 500%	$I_n$ 的 400%
	限制电流 $I_{Lt}$ 以 ICL 的百分比表示。 在最大负载条件下，应当以足够高的值设置 $I_{Lt}$ ，以允许电机起动。 如果应用需要 500% 以上的 ICL，则起动器一定过大。 限制在 ICL (起动器额定值，见 12 页“起动器 - 电机组”) 的 500% 以内。 限制电流 = $I_{Lt} \times I_n$ 。 例 1: $I_n=22A$ ， $I_{Lt}=300\%$ ，则限制电流 = $300\% \times 22A=66A$ 例 2: ATS 48C21Q，其 ICL=210A $I_n=195A$ ， $I_{Lt}=700\%$ ，限制电流 = $700\% \times 195=1365$ ， 最高限制为 $500\% \times 210=1050A$		
ACC	加速斜坡时间	1 至 60s	15s
	下图为起动器力矩在 0 到额定力矩 $T_n$ 之间的上升时间，即加速过程中力矩斜坡的梯度。 		

- (1)  $I_n$  的出厂设定对应于一个带 10 级保护的 4 极 400V 标准化电机的通常值 (对于 ATS 48\*\*\*Q)。  
 $I_n$  的出厂设定对应于一个符合 NEC 标准、带 10 级保护的 4 极 460V 标准化电机的通常值 (对于 ATS 48\*\*\*Y)。

# 设定菜单 (Set)

代码	说明	设定范围	出厂设定
5 t 0	<p>初始起动转矩</p> <p>起动过程中的初始力矩设定，在额定力矩的 0 到 100% 之间变动。应当设置初始起动扭矩，从而在对电机施加命令时使得电机转动。如果设置过低，则电机将会在“运行”信号发出后转动。</p>	Tn 的 0 至 100%	20%
5 t 4	<p>停机类型选择</p> <p>可以使用 3 种类型的停机方式：</p> <ul style="list-style-type: none"> <li>- d - : 通过控制力矩的软停机。起动器对电机施加一个力矩以使其按斜坡逐渐减速，避免快速停止。这类停止方式能够降低水锤效应的作用。</li> <li>- b - : 动态制动停机：如果存在相当大的惯性，则起动器在电机中产生一个制动力矩，以此使电机减速。</li> <li>- F - : 自由停车：起动器不向电机施加力矩。</li> </ul> <p>注意：如果软起动器采用电机内三角接法，不允许选择停止类型“b”（动态制动停机）。</p>	d-b-F	-F-

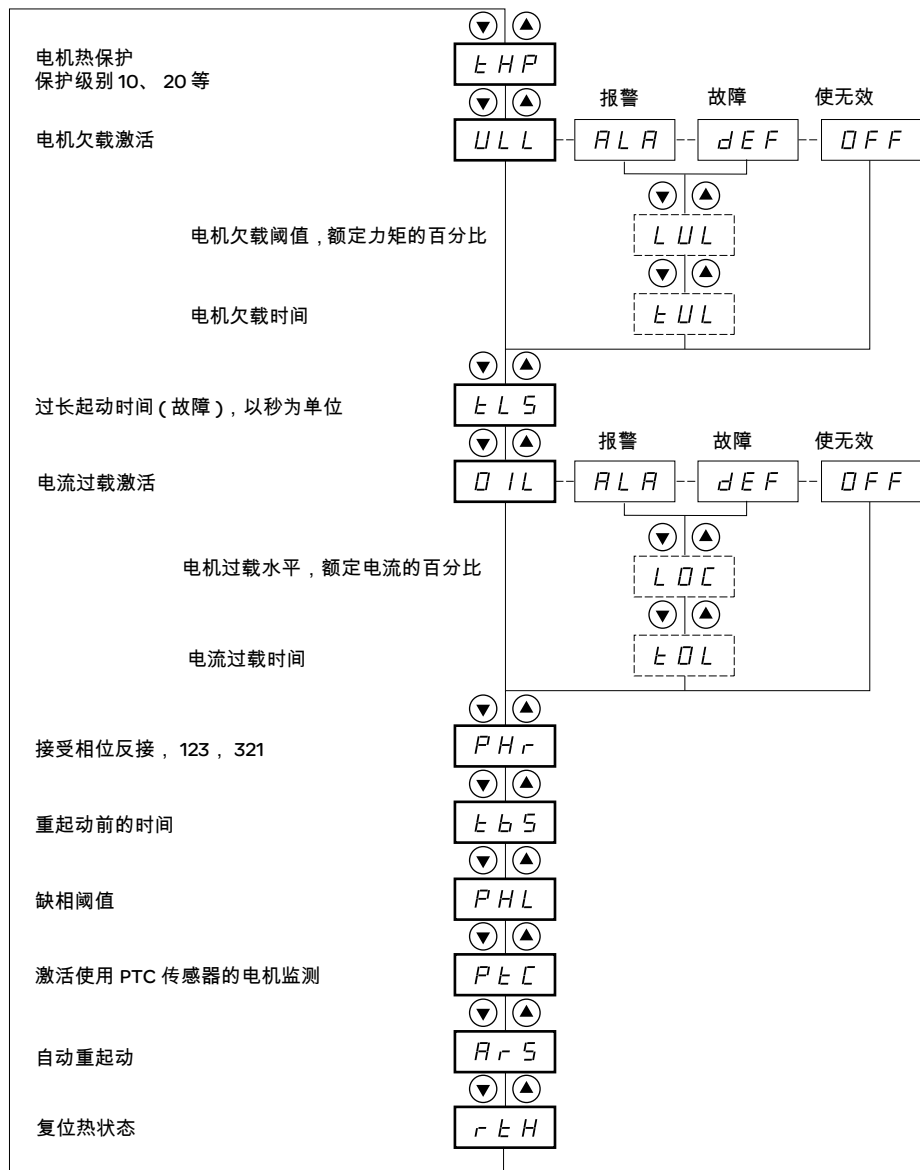
# 设定菜单 (Set)

代码	说明	设定范围	出厂设定
<b>dEC</b>	<p><b>减速斜坡时间</b></p> <p>此参数只在 StY=-d- 才能被访问。 可用于设定一段 1 至 60s 的时间，以便从估算的力矩转换为零力矩 (= 当使用 -d- 类停机时，减速过程中力矩斜坡的梯度) 它通过改变力矩基准的梯度改变了减速过程，避免了泵应用中的液体冲击。</p> <p>估计力矩，额定力矩的百分比</p>  <p>时间 (s)</p>	1 至 60s	15s
<b>EdC</b>	<p><b>在减速过程末变为自由停车模式的阈值</b></p> <p>此参数只在 StY=-d- 且高级设定菜单 (drC) 中的 CLP 参数仍设置为出厂设定 (On) 时才能被访问。 可用于在减速过程开始时估算力矩的 0 到 100% 之间设定最终的力矩水平。 在泵的应用中，减速控制不一定低于由 Edc 设置的负载水平。 如果在减速开始时估算的力矩低于 20，即额定力矩的 20%，则不会激活受控减速，电机将会转为自由停车模式。</p> <p>估算的力矩，为额定力矩的百分比</p>  <p>时间 (s)</p>	0 至 100%	20%

# 设定菜单 (Set)

代码	说明	设定范围	出厂设定
<b>brC</b>	<p>内部制动力矩水平</p> <p>此参数只在 StY=-b- 时才能被访问。 对于 -b- 类停机，用于调整制动强度。</p> <p>制动在额定速度的 20% 以下有效。通过调整电机中直流电流的注入时间（在两相之间）对电机的停机进行配置。参见下一参数 EbA。</p> <p>直流电流注入时间：<math>T2 = T1 \times EbA</math></p> <p>注意：时间 T1 不由 brC 决定。T1 是电机速度从额定值的 100% 降至 20% 所需的时间，以秒为单位（取决于电机和应用场合的特性）。</p>	0 至 100%	50%
<b>EbA</b>	<p>直流制动时间</p> <p>此参数只在 StY=-b- 时才能被访问。 对于 -b- 类停机，调整制动过程末的电流注入时间。 可用于调整电流注入时间。 可设置为动态制动时间 (T1) 的 20 至 100%。</p> <p>例如： 动态制动 = 10s (T1) 停机时间可从 2 到 10 秒变化 (T2)</p> <p>EbA=20 对应于 2s 的注入时间</p> <p>EbA=100 对应于 10s 的注入时间</p> <p>出厂设定：20</p>	20 至 100%	20%

# 保护菜单 (Pro)



要访问这些参数, 参见 44 页。



# 保护菜单 (Pro)

这些设定参数只能在电机停机后进行修改。

代码	说明	设定范围	出厂设定
$tHP$	电机热保护		10
	见 39 页 “热保护”。 30:30 级 25:25 级 20:20 级 (重载应用) 15:15 级 10:10 级 (标准应用) 10A:10A 级 2:2 子级 OFF: 无保护		
$ULL$	电机欠载激活		OFF
	如果电力转矩低于一个可调的阈值 LUL 且持续时间超过可调整的值 tUL: - ALA: 报警激活 (内部位和可配置逻辑输出) - dEF: 起动机被锁定, 显示 ULF 故障 - OFF: 无保护		
$LUL$	电机欠载阈值	$T_n$ 的 20% 至 100%	60%
	如果 $ULL=OFF$ 则此参数不可用。 LUL 可以设置为电机额定转矩 20% 到 100% 之间的值。		
$tUL$	电机欠载时间	1 至 60s	60s
	如果 $ULL=OFF$ 则此参数不可用。 一旦电力转矩降至阈值 LUL 以下时间继电器 tUL 会立即激活。当力矩升高到比此阈值 LUL 高 +10% (滞后作用) 时它将被重置为 0。		
$tL5$	超长起动时间	10 至 999s 或 OFF	OFF
	如果起动时间超过了 $tLS$ 的值, 则起动机将被锁定并显示故障 StF。起动结束的条件为: 施加在电机上的线电压 (最小触发角) 和电机电流低于 $1.3I_n$ 。 - OFF: 无保护		



检测报警 (ALA) 配置只能提示存在故障但不能直接对设备进行保护。

# 保护菜单 (Pro)

代码	说明	设定范围	出厂设定
<b>OIL</b>	电流过载激活 功能仅在稳定状态下有效。 如果电机电流超过一个可调的阈值 LOC 且持续时间超过可调整的时间值 tOL: - ALA: 报警激活 (内部和可配置逻辑输出端) - dEF: 起动器被锁定, 显示 OLC 故障 - OFF: 无保护		OFF
<b>LOC</b>	电流过载阈值 如果 OIL=OFF, 则此参数不可用。 LOC 可以在电机额定电流的 50% 到 300% 之间进行设定。	In 的 50% 至 300%	80%
<b>tOL</b>	电流过载时间 如果 OIL=OFF, 则此参数不可用。 一旦电机电流升至阈值 LOC 以上时间继电器 tOL 会立即激活。当电流降低到此阈值 LOC 至少低 10% (滞后作用) 时它将被重置为 0。	0.1 至 60s	10s



检测报警 (ALA) 的出厂配置只能提示存在故障但不能直接对设备进行保护。

# 保护菜单 (Pro)


代码	说明	设定范围	出厂设定
<i>PHr</i>	防止线路相序颠倒	321 或 123 或无	无
	如果相线顺序与配置不同, 起动器将锁定并显示故障 PIF。 - 321: 反转 (L3-L2-L1) - 123: 正转 (L1-L2-L3) - no: 无检测		
<i>t b S</i>	起动前的时间	0 至 999 s	2s
	避免电机过热的快速连续起动。当电机转为自由停机模式时时间继电器起动。 在 2 线控制中, 如果 RUN 命令输入仍然有效则电机在延时之后重新起动。 在 3 线控制中, 如果发送了一个新的 RUN 命令 (上升沿) 则电机在延时之后会重新起动。 在延时过程中起动器显示 “tbS”。		
<i>PHL</i>	缺相阈值	5 至 10%	10%
	如果电机某一相中的电流降至此阈值以下并持续 0.5s 或全部三相中电流全部降至此阈值以下持续 0.2s, 则起动器将锁定, 并显示故障 PHF。 可以被设置为起动器额定值 ICL 的 5% 到 10% 之间的值。		
<i>PtC</i>	激活使用 PTC 传感器的电机监测		OFF
	电机上的 PTC 传感器必须连接到正确的逻辑输入端上。此保护与计算所得热保护 (tHP 参数) 独立。两种保护可以同时使用。 - ALA: 报警激活 (内部位和可配置逻辑输出端) - dEF: 起动器被锁定, 显示 OtF 故障 - OFF: 无保护		
<i>Rr S</i>	自动重起动	On - OFF	OFF
	在由于故障锁定之后, 如果故障已消失且其他的运行条件允许重新起动, 则将进行一系列起动器重起动尝试, 每次间隔为 60s。如果在 6 次尝试之后还没有成功, 则此过程将被放弃, 起动器保持在锁定状态, 直至关机后重新开机或手动复位 (见 “故障 - 原因 - 处理方法”)。下列故障时此功能有效: PHF、FrF、CLF、USF。如果此功能有效则起动器故障继电器将保持激活。运行命令必须保持。此功能只能用于 2 线控制中。 - OFF: 功能无效 - On: 功能有效   确认偶然起动不会对人员或设备造成任何危险。		
<i>r t H</i>	复位由起动器计算的电机热状态	no - YES	no
	- no: 功能无效 - YES: 功能有效		



检测报警 (ALA) 的出厂配置只能提示存在故障但不能直接对设备进行保护。

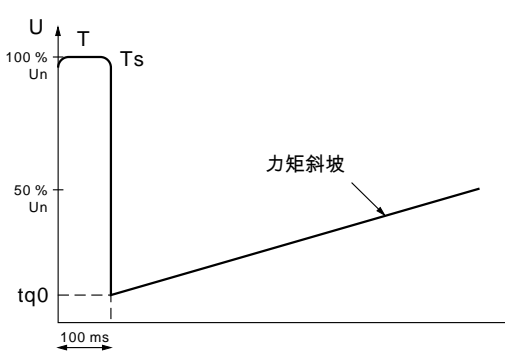
# 高级设定菜单 (drC)

	▼ ▲
力矩限制, 为额定值的百分比	<b>L L 1</b>
	▼ ▲
电压升高水平	<b>b 5 t</b>
	▼ ▲
起动器三角形连接	<b>d L t</b>
	▼ ▲
小型电机测试	<b>5 5 t</b>
	▼ ▲
力矩控制	<b>C L P</b>
	▼ ▲
定子损耗补偿	<b>L 5 C</b>
	▼ ▲
减速增益	<b>t 1 G</b>
	▼ ▲
激活级联功能	<b>C 5 C</b>
	▼ ▲
线电压 (以 kW 计算 P)	<b>U L n</b>
	▼ ▲
线路频率	<b>F r C</b>
	▼ ▲
清零 kWh 或运行时间	<b>r P r</b>
	▼ ▲
返回出厂设定	<b>F C 5</b>

 菜单中的参数

# 高级设定菜单 (drC)

高级设定参数 (Advanced setting parameters) 只能在电机停机时进行修改。

代码	说明	设定范围	出厂设定
tLl	力矩限制	10 至 200% 或 OFF	OFF
	<p>可用于限制力矩给定以避免在高惯性应用场合中的再生能量现象。如果 <math>tq0=tLl</math> 则可用于恒力矩起动。</p> <p>- OFF: 无限制 - 10 至 200: 按额定力矩百分比设定的限定值</p>		
bSt	电压升高水平	50 至 100% 或 OFF	OFF
	<p>当一个运行命令存在达到 100ms 时即可以施加一个可调整的电压。当这段时间结束后, 起动器将按照一个标准的加速斜坡起动, 以初始力矩设定值 (<math>tq0</math>) 开始。</p> <p>此功能可用于避免任何“起动”力矩 (由于停止时的摩擦或机械间隙造成的现象)。</p> <p>- OFF: 功能无效 - 50 至 100: 为电机额定电压的一个百分比</p> <div style="text-align: center;">  <p>The graph plots Voltage (U) and Torque (T) against time (t). The voltage curve shows a step up to 100% Un, a 100ms hold, and then a drop to tq0. The torque curve starts at tq0 and rises linearly. The time constant Ts is marked at the end of the torque rise.</p> </div> <p><b>!</b> 在超过起动器额定值的情况下 (电机 <math>Im &gt; ATS48 Im</math>), 参数 bSt 的过高值将会导致起动器出现 OCF 脱扣。</p>		
dLt	起动器按三角形接法连接	on - OFF	OFF
	<p>此配置允许起动器额定功率值增加至 1.7 倍, 但不允许制动或减速。</p> <p>- OFF: 额定线力矩 - On: 电机按三角形接法连接</p> <p>电机额定电流 <math>I_n</math> 与电机铭牌上标注的一样, 且显示的电流值对应于电源的线电流。</p> <p>额定电流值 <math>I_n</math> (Set 菜单) 与电机铭牌上三角形连接的标注值相同。起动器将自行进行转换以控制绕组中的电流。</p> <p>该参数只能用于 ATS48●●●Q 或 ATS48●●●YS316 起动器。</p> <p><b>!</b></p> <ul style="list-style-type: none"> <li>• 使用此功能时, 不允许选择动态制动停机。</li> <li>• 不能使用级联功能</li> <li>• 不能进行预热</li> <li>• 接线图必须参照第 443 页</li> </ul>		

# 高级设定菜单 (drC)

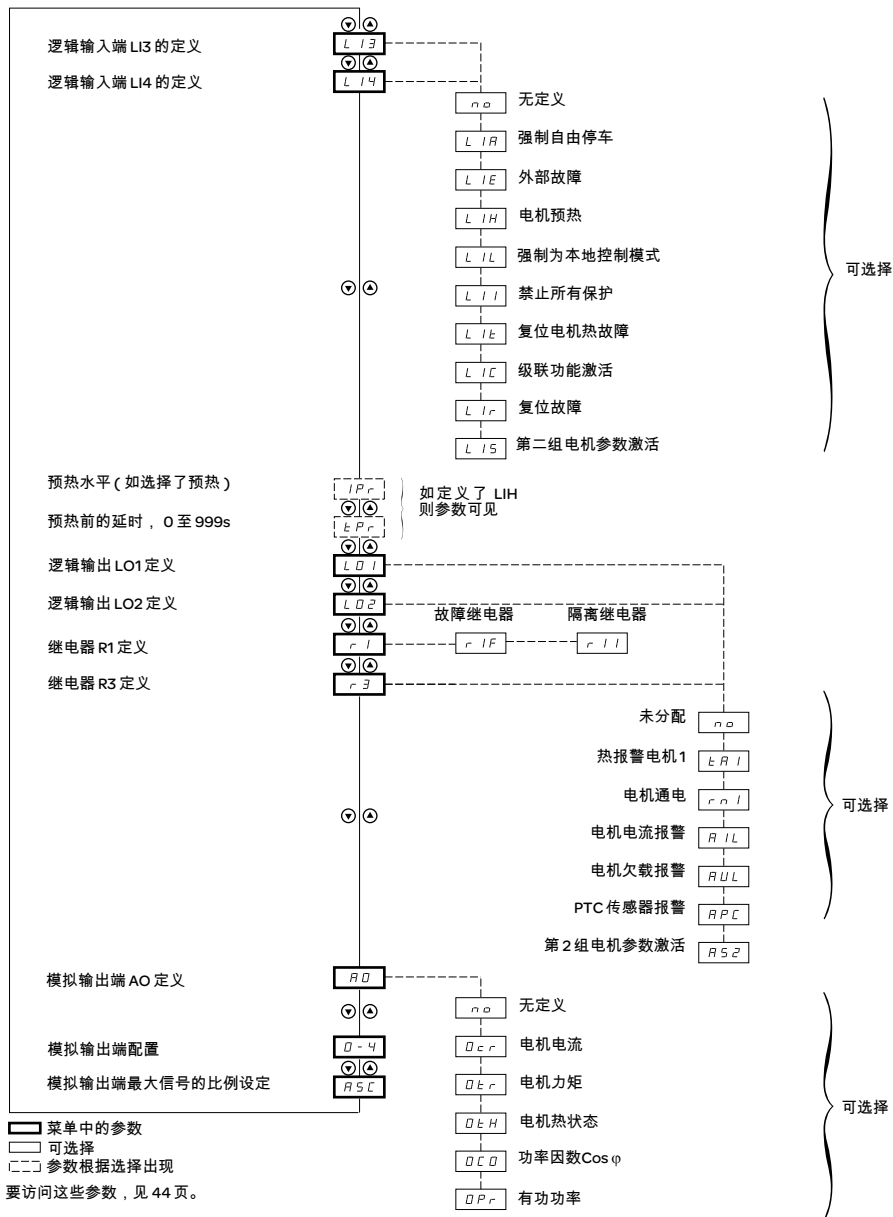
代码	说明	设定范围	出厂设定
55t	小型电机测试	On - OFF	OFF
	<p>要在测试或维护环境中对起动器进行检查，使用功率远小于起动器额定值的电机（特别是对于大功率的起动器）。 力矩控制参数 CLP 自动无效。</p> <p>- OFF: 功能无效 - On: 功能有效</p> <ul style="list-style-type: none"> <li>控制电压一断开 Sst 即返回 OFF 状态。在下次起动时，PHF 故障和 CLP 参数将会返回其初始配置。</li> <li>SST 仅用于起动器维护与测试。</li> </ul>		
CLP	力矩控制 (控制类型)	On - OFF	On
	<p>- OFF: 功能无效 - On: 功能有效</p> <p>在 On 位置，起动和减速按照力矩斜坡进行。 在 OFF 位置，起动和减速由电压的变化进行控制。 对于多个电机并接在一个起动器上，或电机功率相对于起动器额定值非常小（用小型号电机测试起动器）的情况，建议使用电压控制 (CLP=OFF)。</p>		
L5C	定子损耗补偿	0 至 90%	50%
	<p>参数在加速阶段（或当 StY=-d 时的减速阶段）有效。 在出现力矩振荡的情况下，应逐步降低这个参数的值，直至设备正常运行为止。 在起动器与电机按三角形接法连接或滑差率大的电机中振荡是最常见的现象。</p>		
t1G	减速增益 (用于力矩控制)	10 至 50%	40%
	<p>此参数仅在 CLP=On 或 StY 参数 (Set 设定菜单)=-d- 时才可访问。 可用于消除减速过程中的不稳定性。 应根据振荡情况调整这一参数。</p>		
C5C	级联功能激活	On - OFF	OFF
	<p>见 38 页 - On: 功能有效 - OFF: 功能无效</p> <p>仅当继电器 R1 已事先定义为“隔离继电器”功能，或未配置“强制自由停车”、“起动器三角形接法”以及“预热”功能时可以访问此参数。 定义一个输入端 LI=LIC。 最多 255 个电机。</p>		
ULn	线电压	170 至 460V (ATS48...Q) 180 至 790V (ATS48...Y)	400V (ATS48...Q) 460V (ATS48...Y)
	<p>此参数用于计算显示的功率 (SUP 菜单中的 LPr 和 LAP 参数)。此显示仅当该参数已被正确设置时才准确。</p>		

# 高级设定菜单 (drC)

代码	说明	调整范围	出厂设定
FrC	线路频率	50-60-AUt	AUt
	- 50: 50Hz (频率故障 FrF 检测容许偏差 = ± 20%)。 - 60: 60Hz (频率故障 FrF 检测容许偏差 = ± 20%)。 - AUt: 由起动机自动识别线路频率, 频率故障检测容许偏差 FrF = ± 5%。 如果由发电机组提供电源, 因其具有较高的频率检测允许偏差, 建议选择 50Hz 或 60Hz。		
rPr	清零 kWh 或运行时间	no-APH-trE	no
	- no: 功能无效 - APH: kWh 复位为零 (1) - trE: 运行时间复位为零 清零命令必须使用 ENT 进行确认。APH 和 trE 立即有效。之后此参数自动返回 no 值。		
FL5	返回出厂设定	no-YES	no
	用于将所有的参数返回其出厂设定。 - no: 功能无效 - YES: 功能有效, 必须被按下并保持一段时间 (大约 2s) 以便有效。显示屏会闪烁以示确认。之后按下 ESC 键可自动将 FCS 参数重置为 no。 此参数不能通过远程操作盘进行修改。		

(1) “kWh 消耗” 这个信息, 仅当使用 PowerSuite 软件或在线 Modbus 通讯时可见 (地址是 W4074)。

# I/O 菜单 (I0)



要访问这些参数, 见 44 页。

注意:

- 逻辑输入 RUN: 不能分配
- 逻辑输入 STOP: 不能分配
- 起动机旁路接触器控制: 不能分配 (R2)



# I/O 菜单 (10)

I/O 参数只能在电机停机时进行修改。

代码	说明	设定范围	出厂设定
L 13 L 14	逻辑输入		LIA LIL
	<p>如果输入端已通电，则所选功能有效。</p> <ul style="list-style-type: none"> <li>- no: 未定义</li> <li>- LIA: 一旦接收到一个 STOP 命令即进行强制自由停车。如果 drC 菜单中的 CSC 参数设为“ON”则此选项不会出现。它将强制使用自由停车，但不会对停车进行控制。</li> <li>- LIE: 外部故障。允许起动机检测外部用户故障(水位、压力等)。电机进行自动停车且起动机显示 EtF。</li> <li>- LIH: (1) 电机预热。如果 drC 菜单中的 CSC 参数设为“ON”则此选项不会出现。用于防止电机结冰或可能导致冷凝的温度漂移。如果此输入有效，则当电机停机并经过一段可调整的延时之后，将会有有一个可调整的电流 IPr 通入电机。该电流对电机进行加热但不会使其转动。IPr 和 tbr 必须进行调整(见下图)。</li> </ul> <div style="text-align: center;"> </div> <p>当该输入端激活且电机已停机、且已经过延时 tPr 和 tbs 后，预热开始。如果该输入被禁止、发送了运行命令或激活了 STOP 输入端，则预热停止。</p> <ul style="list-style-type: none"> <li>- LIL: 强制为本地控制模式。如果使用了串口，则从线路模式(通过串口控制)转为本地模式(通过终端控制)。</li> <li>- LII: (1) 禁止所有保护。警告：这类应用将使起动机质保失效。用于在紧急情况下对起动机进行控制(例如烟雾抽取系统)。</li> <li>- LIi: 重置电机热故障</li> <li>- LIC: 级联功能激活。在这种情况下电机热保护被禁止且继电器 R1 必须配置为隔离继电器。可用于单个起动机对若干相同电机的顺次起动和减速(见应用接线图)。</li> <li>- LIr: 复位可以被复位的故障</li> <li>- LIS: 第 2 组电机参数激活。用于对两台不同的电机逐个进行起动和减速，或用单个起动机对一台电机进行两种不同配置的起动或减速。</li> </ul>		

(1) 为使此定义生效，ENT 必须按下 10s (显示屏闪烁以示确认)。  
此参数不能通过远程操作盘进行修改。

# I/O 菜单 (IO)

代码	说明	设定范围	出厂设定
IPr	预热水平	0 至 100%	0%
	<p>此参数在 LI3 或 LI4 已被定义为 LIH 功能：电机预热之后出现。它可用于设置预热电流。使用真值电流表来设定电机电流水平。 参数 In 对电流 IPr 没有影响。</p> <div style="text-align: center; border: 1px solid black; padding: 5px; margin: 10px 0;"> <h3>注意</h3> </div> <p>可能对电机造成的危险或损坏： 如果电源频率波动，必须强制使用外部设备来检测频率，并停止使用电机预热功能。 不按该指导操作会引起设备损坏。</p>		
tPr	预热前延时	0 至 999s	5s
	<p>此参数在 LI3 或 LI4 已被定义为 LIH 功能：电机预热之后出现。当该输入端激活且已经历延时 tPr 和 tbS (PrO 菜单) 后预热开始。</p>		
LO1 LO2	逻辑输出		tAl rnl
	<p>- no: 未定义。 - tAl: 电机热报警。见 39 页。 - rnl: 电机上电 (提示电机中可能有电流)。 - AIL: 电机电流报警 (超出 PrO 菜单中的阈值 OIL 和时间 tOL)。见“仅在稳定状态下有效的功能”，54 页。 - AUL: 电机欠载报警 (超出了 PrO 菜单中的阈值 LUL 和时间 tUL)。见 53 页。 - APC: 电机 PTC 传感器报警。见“激活使用 PTC 传感器的电机检测”，55 页。 - AS2: 第 2 组电机参数已激活。见 LIS “逻辑输入”，61 页。</p>		
r1	继电器 R1		r1F
	<p>- r1F: 故障继电器。起动机通电时继电器 R1 被激活 (最小 CL1/CL2 控制)。当出现故障及电机转为自由停车模式时继电器 R1 被置为无效。参见当自动重起功能被激活时的特殊情况以及“故障 - 原因 - 处理方法”。</p> <p>- r1I: 隔离继电器。继电器 R1 设计用来以 RUN 和 STOP 命令为基础控制线接触器并提示故障。继电器 R1 由 RUN 命令激活 (或一个预热命令)。在制动或减速结束或当电机在 STOP 命令之后转为自由停车模式时被置为无效。当出现故障时同样无效。电机在此时转换为自由停车模式。</p>		
r3	继电器 R3		rnl
	<p>- no: 未定义。 - tAl: 电机热报警。见 39 页。 - rnl: 电机通电 (指示电机中可能有电流)。 - AIL: 电机电流报警 (超出了 PrO 菜单中的阈值 OIL 和时间 tOL)。见“仅在稳定状态下有效的功能”，54 页。 - AUL: 电机欠载报警 (超出了 PrO 菜单中的阈值 LUL 和时间 tUL)。见 53 页。 - APC: 电机 PTC 传感器报警。见“激活使用 PTC 传感器的电机检测”，55 页。 - AS2: 第 2 组电机参数已激活。见 LIS “逻辑输入”，61 页。</p>		

# I/O 菜单 (I0)

## 起动结束继电器 R2 (不能被定义)



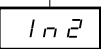


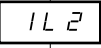


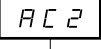


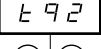

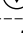
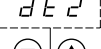
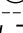
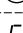

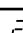
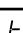

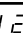
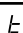
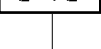
当起动器通电、没有故障且电机已经完成起动阶段时激活起动结束继电器 R2。当出现停止请求或故障时被置为无效。它有一个常开触点 (N/O)。


它可以用于在起动阶段结束时对 ATS 48 进行旁路。

代码	说明	设定范围	出厂设定
R0	模拟输出		OCr
	- no: 无定义 - OCr: 电机电流 - Otr: 电机力矩 - OtH: 电机热状态 - OCO: $\cos \varphi$ - OPr: 有功功率		
04	输出端 AO 给出的信号类型的配置	020 - 420	020
	- 020: 0-20mA 信号 - 420: 4-20mA 信号		
R5C	模拟输出最大信号的比例设定	50 至 500%	200
	为已配置参数额定值的百分比，对于 $\cos \varphi$ 单位为 1。		

## 第 2 电机参数菜单 (St2)

用于第 1 或第 2 电机的参数由逻辑输入端 (LIS) 选择。选择的电机参数：

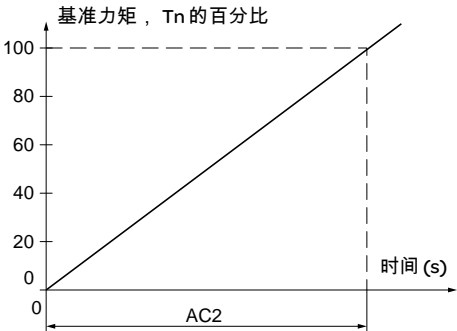
电机额定电流	 	下一次加速
		
限制电流	 	立即
		
加速斜坡时间	 	下一次加速
		
初始起动力矩	 	下一次加速
		
减速斜坡时间	 	下一次减速
		
在减速过程结束时变为自由停车模式的阈值	 	下一次减速
		
最大力矩限制	 	立即
		
减速增益	 	下一次减速
		

 菜单中的参数

 参数根据选择和 SET 菜单中 StY 的定义出现

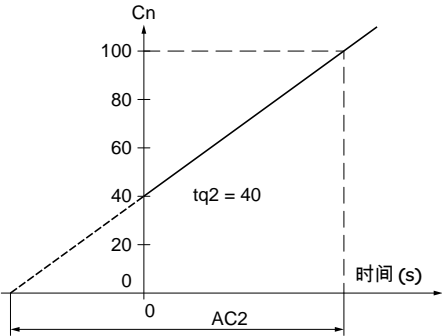
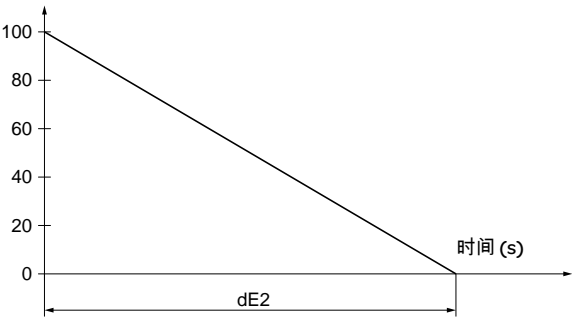
## 第 2 电机参数菜单 (St2)

仅当一个逻辑输入端分配给激活 I/O 菜单中的第 2 组电机参数 (LIS) 的功能时此菜单才可见。

代码	说明	设定范围	出厂设定
$I_{n2}$	电机额定电流	0.4 至 1.3 倍 ICL	(1)
	调整铭牌上指示的电机额定电流值，即使起动器已连接于电机三角形绕组中 (PrO)。检查确认电流在 0.4 到 1.3ICL 之间 (ICL: 起动器额定值)。见“起动器 - 电机组合”，12 页。		
$I_{L2}$	限制电流	$I_n$ 的 150 至 700%，限制为 ICL 的 500%	$I_n$ 的 400%
	限制电流 $I_{L2}$ 以 $I_{n2}$ 的百分比表示。 它被限制在 ICL (起动器额定值，见“起动器 - 电机组合”，12 页) 的 500%。 限制电流 = $I_{L2} \times I_{n2}$  例 1: $I_{n2}=21A$ ， $I_{L2}=300\%$ ，限制电流 = $300\% \times 22A=66A$ 例 2: AT5 48C21Q，ICL=210A $I_{n2}=195A$ ， $I_{L2}=700\%$ ，限制电流 = $700\% \times 195=1365$ ， 限制为 $500\% \times 210=1050A$		
$AC2$	加速斜坡时间	1 至 60s	15s
	它是起动器力矩由 0 到额定力矩 $T_n$ 的上升时间，即加速中力矩斜坡的梯度。  		

- (1)  $I_{n2}$  的出厂设定对应于一个带 10 级保护的 4 极 400V 标准化电机的通常值 (对于 AT5 48\*\*\*Q)。  
 $I_{n2}$  的出厂设定对应于一个符合 NEC 并带有 10 级保护的 460V 标准化电机的通常值 (对于 AT5 48\*\*\*Y)。

## 第 2 电机参数菜单 (St2)

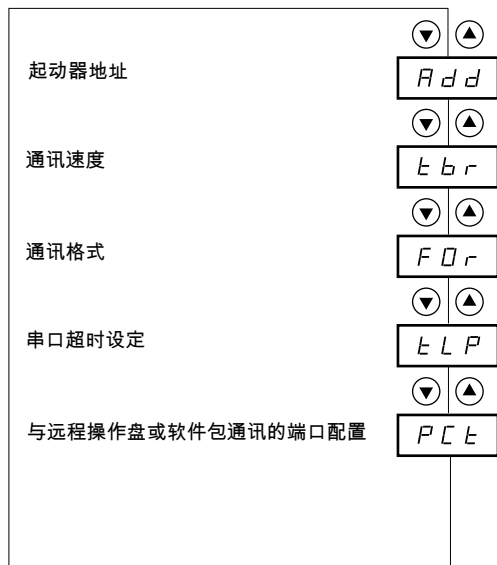
代码	说明	设定范围	出厂设定
<b>E 92</b>	<p>初始起动力矩</p> <p>启动阶段的初始力矩，从额定力矩的 0 变化到 100%。</p> 	Tn 的 0 至 100%	20%
<b>dE2</b>	<p>减速斜坡时间</p> <p>此参数仅当 StY=-d- 时才能访问。 用于设定 1 至 60s 的时间从估算力矩到零力矩转换 (= 采用 -d- 类停机时减速中力矩斜坡的梯度)。 它可以通过修改力矩基准的梯度，改变减速进程，避免泵应用中的液体冲击。</p> <p>估算力矩，额定力矩的百分比</p> 	1 至 60s	15s


## 第 2 电机参数菜单 (St2)

代码	说明	设定范围	出厂设定
<b>Ed2</b>	在减速过程结束时变为自由停车模式的阈值	0 至 100%	20%
	<p>此参数仅当 StY=-d- 或高级设定菜单 (drC) 中的 CLP 参数仍设为出厂设定 (On) 时才可以访问。            用于在减速开始时估算力矩的 0 至 100% 之间设定最终力矩水平。            在泵应用中，减速控制不一定低于由 Edc 设置的负载水平。            如果减速开始时估算的力矩低于 20，即额定力矩的 20%，则不会激活受控减速，电机将转为自由停车模式。</p> <p>估算力矩，额定力矩的百分比</p>		
<b>tL2</b>	最大力矩限制	10 至 200% 或 OFF	OFF
	<p>用于限制力矩给定以避免在高惯性应用场合中的再生能量效应。            如果 <math>tq2=tL1</math> 则可用于恒力矩起动。            - OFF: 无限制            - 10 至 200: 限制设定为额定力矩的百分比</p>		
<b>tI2</b>	减速增益 (用于力矩控制)	10 至 50%	40%
	<p>此参数仅当 CLP=On 或 StY 参数 (Set 设定菜单) =-d- 才能访问。            用于消除减速过程中的不稳定性。            根据振动情况调整参数。</p>		

# 通讯菜单 (COP)

---



 菜单中的参数



# 通讯菜单 (COP)























通讯菜单参数只能在电机停机时进行修改。  
使用的内部协议为 Modbus。


代码	说明	设定范围	出厂设定
<i>Rdd</i>	起动机地址，RS485 串口	0 至 31	0
<i>tbr</i>	通讯速度，kbps	4.8 - 9.6 - 19.2	19.2
<i>For</i>	通讯格式 8o1: 8 个数据位，奇校验，1 个停止位 8E1: 8 个数据位，偶校验，1 个停止位 8n1: 8 个数据位，无校验，1 个停止位 8n2: 8 个数据位，无校验，2 个停止位		8n1
<i>tLP</i>	串口超时设定 (1)	0.1 至 60s	5s
<i>PCT</i>	用于与远程操作盘通讯的串口配置 On: 功能有效。临时配置起动机 ( <i>tbr</i> 和 <i>For</i> ) 用于与远程操作盘的通讯，以备 <i>tbr</i> 和 <i>For</i> 不是出厂设置值时。 OFF: 临时配置功能无效 控制电压一断开 <b>PCT</b> 即返回 <b>OFF</b> 状态。下一次通电时， <b>tbr</b> 和 <b>For</b> 参数将返回其初始配置。		OFF



(1) 确认此时间设定不会干扰机器的安全运行

# 显示参数菜单 (SUP)

Cos φ	  <div style="border: 1px solid black; padding: 2px; display: inline-block;">C O S</div>	
电机热状态，以百分比表示	  <div style="border: 1px solid black; padding: 2px; display: inline-block;">t H r</div>	
电机电流	  <div style="border: 1px solid black; padding: 2px; display: inline-block;">L C r</div>	
上次复位以来的运行时间	  <div style="border: 1px solid black; padding: 2px; display: inline-block;">r n t</div>	
有功功率，以百分比表示	  <div style="border: 1px solid black; padding: 2px; display: inline-block;">L P r</div>	
电机力矩，以百分比表示	  <div style="border: 1px solid black; padding: 2px; display: inline-block;">L t r</div>	
有功功率，以 kW 表示	  <div style="border: 1px solid black; padding: 2px; display: inline-block;">L A P</div>	在 drC 菜单中设置 U <sub>n</sub>
当前状态显示 (ACC、rUn、dEC 等)	  <div style="border: 1px solid black; padding: 2px; display: inline-block;">E t A</div>	
前次检测到的故障	  <div style="border: 1px solid black; padding: 2px; display: inline-block;">L F t</div>	
相位旋转方向，1-2-3 或 3-2-1	  <div style="border: 1px solid black; padding: 2px; display: inline-block;">P H E</div>	
操作盘锁定代码	  <div style="border: 1px solid black; padding: 2px; display: inline-block;">C O d</div>	

 菜单中显示的参数

# 显示参数菜单 (SUP)

要显示的参数可以在电机停机或运行时进行修改。


出厂设定为显示电机电流 (参数 LCr)。

选择显示项保存:

- 按 ENT 键一次: 该选择为临时性的, 在下次上电时将被清除。
- 再次按下 ENT 键 2 秒钟: 显示屏闪烁, 此选择为永久性的, 不能再修改。

代码	参数	单位
<b>CO5</b>	<b>Cos φ</b>	0.01
<b>tHr</b>	电机热状态 从 0 变化到 125% 100% 对应于电流 In 设定的额定热状态。	%
<b>LCr</b>	电机电流 以安培为单位, 最高 999A (例: 01.5=1.5A ; 15.0=15A ; 150=150A) 从 1000A 开始以千安为单位 (例: 1.50=1500 ; 1.15=1150A)	A 或 kA
<b>rne</b>	运行时间, 自上次复位起, 以小时为单位。 以小时为单位, 最大 999 小时 (例: 001=1hr ; 111=111hr) 从 1000 到 65535 以千小时为单位 (例: 1.11=1110hr ; 11.1=11100hr) 超过 65535 小时 (65.5) 显示将被复位为 0。 当电机不停机, 即晶闸管被触发 (加热、加速、稳定状态、减速、制动) 及连续旁路运行时对运行时间进行计数。 可以在线控模式中使用控制字或在电机停机时通过操作盘对小时计数器进行清零。 当控制部分断电时小时计数器的值被存入 EEPROM 中。	h 或 kh
<b>LPr</b>	有功功率 从 0 至 255% 变化。 100% 对应于在额定电流和满电压时的功率。	%
<b>Ltr</b>	电机力矩 从 0 至 255% 变化。 100% 对应于在额定力矩。	%
<b>LAP</b>	有功功率, 单位为 kW 此参数要求在 drC 菜单中配置线电压 UIn 的准确值。	kW
<b>EtA</b>	当前状态显示 - nLP: 起动机无运行命令且未通电 - rdY: 起动机无运行命令且已通电 - tbS: 未经历起停延时 - ACC: 正在加速 - dEC: 正在减速 - rUn: 稳定状态运行 - brL: 正在制动 - CLl: 起动机处于电流限制模式 - nSt: 由串口强制为自由停车模式	
<b>LFE</b>	前次检测到的故障 (见 75 页)。 如果没有保存任何故障, 则显示 nOF。 如果故障已被禁止, 则显示 Inh。	
<b>PHE</b>	相位旋转方向, 从起动机方向看 - 123: 正转 (L1-L2-L3) - 321: 反转 (L3-L2-L1)	

# 显示参数菜单 (SUP)

代码	参数
C0d	<p>操作盘锁定代码 允许使用访问密码对起动机配置进行保护。</p> <p> 注意: 在输入密码之前, 切勿忘记将密码记下。</p> <ul style="list-style-type: none"><li>• <b>OFF:</b> 无访问锁定密码<ul style="list-style-type: none"><li>- 要对访问进行锁定, 输入一个密码 (2 至 999)。显示项可使用 ▲ 键递增。现在按 ENT。画面上出现 “On” 提示参数已被锁定。</li></ul></li><li>• <b>On:</b> 访问已被密码锁定 (2 至 999)<ul style="list-style-type: none"><li>- 要对访问进行解锁, 应输入密码 (使用 ▲ 键递增显示项) 并按 ENT。该密码将一直保留在显示屏上, 访问本解锁, 直至下一次断电为止。下一次在上电时参数访问会被重新锁定。</li><li>- 如果输入了一个错误的密码, 显示将会变为 “On” 且参数保持锁定。</li></ul></li><li>• <b>XXX:</b> 参数访问被解锁 (密码保留在画面上)。<ul style="list-style-type: none"><li>- 在参数已被解锁后要使用相同的密码重新激活锁定, 可使用 t 键返回 “On” 并按 ENT。画面上出现 “On” 提示参数已被锁定。</li><li>- 在参数已被解锁后要使用新密码对访问进行锁定, 可输入一个新密码 (使用 ▲ 或 t 键改变显示项) 并按 ENT。画面上出现 “On” 提示参数已被锁定。</li><li>- 在参数已被解锁后要清除锁定, 可使用 t 键返回 “OFF” 并按 ENT。“OFF” 将保留在画面上。参数被解锁并保持至下一次重起为止。</li></ul></li></ul>

当使用密码对访问进行锁定时, 只有监测参数可以访问, 且仅显示参数的临时选项。

# 兼容性表

应用功能的选择会受到某些功能不兼容的限制。在下表中未列出的功能均可与其他任何功能兼容。

功能	软停止	动态制动停车	强制自由停车	热保护	电机缺相	与电机按三角形连接	小型电机测试	级联	预热
软停止									
动态制动停车									
强制自由停车									
热保护									(2)
电机缺相									(1)
与电机按三角形连接									
小型电机测试									
级联									
预热				(2)					


兼容功能

不兼容功能

无意义

(1) 不检测电机缺相

(2) 当电机正在预热时，不进行热保护。应设置预热电流 I<sub>Pr</sub>。

# 维护

---

## 维护

ATS 48 不需要任何预防性维护。建议定期进行以下维护工作：

- 检查连接的状态和紧固程度
- 确保部件周围的温度保持在可接受的水平而且通风有效（风扇平均寿命：3 至 5 年，取决于运行条件）
- 如有必要应清除散热器上的所有灰尘

## 维护指南

如果在设置或运行过程中出现问题，应确保遵守与环境、安装和连接相关的规定。

检测到的第一个故障被记忆下来并在屏幕上显示：起动器锁定，继电器 R1 和 R2 根据其定义改变状态。

## 清除故障

出现不能被复位的故障时应关闭起动器电源。

等待显示屏内容完全消失。

查找故障原因以便排除。

恢复电源：如果故障已消除，则此操作可以清除故障状态。

如果已定制了自动重起动功能，则在某些情况下当故障消失后可能会自动重起动。

## 监测菜单

通过显示起动器状态及其当前参数值来防止和查找故障原因。

## 备件及修理

请咨询施耐德电气的产品支持部门。

# 故障 - 原因 - 处理方法

按照常规，如果起动机启动时出现故障，则建议返回出厂设定值并重新按步骤进行设置。

## 起动机不起动，无故障显示

- 无显示：检查控制电源 CL1/CL2 上是否有电源 (见 27 页)。
- 检查显示的代码是否与起动机正常状态对应 (见 45 页)。
- 检查是否有 RUN/STOP 命令 (见 28 页)。

## 不能被复位的故障

当此类故障出现时，起动机锁定，电机转为自由停车模式。

故障迹象：

- 起动机结束继电器 R2 断开
- 继电器 R1 断开 (在起动机锁定之后)
- 显示屏上故障代码闪烁
- 存储最近的 5 次故障，使用 PowerSuite 软件包可以查看

重新启动条件：

- 故障原因消失
- 控制电源断开及重新连接

故障显示	可能原因	规程，处理方法
<i>InF</i>	内部故障	断开控制电源后再重新连上。如果故障仍然存在，应联系施耐德电气产品支持部门。
<i>OCF</i>	过电流： <ul style="list-style-type: none"><li>• 起动机输出短路</li><li>• 内部短路</li><li>• 旁路接触器粘连</li><li>• 超过起动机额定值</li></ul>	关闭起动机电源。 <ul style="list-style-type: none"><li>? t 检查连接电缆和电机隔离。</li><li>? t 检查晶闸管</li><li>? t 检查旁路接触器 (触点粘连)</li><li>? t 检查菜单 drC 中参数 bSt 的值见 57 页</li></ul>
<i>PIF</i>	相序颠倒 电源倒相不符合 Protection (保护) 菜单中 PHr 参数的选择。	倒换两条相线或设置 PHr=no
<i>EEF</i>	内部存储故障	断开控制电源后再重新连上。如果故障仍然存在，应联系施耐德电气产品支持部门。

# 故障 - 原因 - 处理方法

---

## 故障原因一消失即可被复位的故障

当此类故障出现时，起动器锁定，电机转为自由停车模式。

故障现象：

- 起动结束继电器 R2 断开。
- 仅当作为隔离继电器时继电器 R1 断开。
- 只要故障存在，显示屏上就一直有故障代码闪烁。
- 存储最近的 5 次故障，使用 PowerSuite 软件可以查看。

重起动条件：

- 故障原因消失
- 在 2 线控制中运行命令必须保留在 RUN 输入端。
- 在 3 线控制中 RUN 输入端需要有新的运行命令 ( 上升沿 )。

故障显示	可能原因	规程，处理办法
<i>CF F</i>	通电时无效配置	<ul style="list-style-type: none"><li>• 在高级设定菜单 drC 中返回出厂设定值</li><li>• 重新配置起动器。</li></ul>
<i>CF I</i>	无效配置 通过串口载入起动器的配置与之不兼容。	<ul style="list-style-type: none"><li>• 检查前一次载入的配置。</li><li>• 载入兼容的配置。</li></ul>



# 故障 - 原因 - 处理方法

## 可以被复位并能使起动器自动重新起动的故障 (1)

当此类故障出现时，起动器锁定，电机转为自由停车模式。

伴随自动重新起动的故障迹象：

- 起动结束继电器 R2 断开
- 仅当作为隔离继电器时继电器 R1 断开。如果配置为故障继电器则 R1 保持闭合，见 62 页
- 只要故障存在，显示屏上就一直有故障代码闪烁
- 存储最近的 5 次故障，使用 PowerSuite 软件包可以查看

重新启动条件，对于下表中伴随自动重新起动的故障（仅在 2 线控制中）：

- 故障原因消失
- 在 RUN 输入端保留有运行命令
- 进行 5 次重新启动尝试，每次间隔 60 秒。如果在第 6 次尝试时故障仍然存在，则将成不可复位的故障。
- 进行 6 次重新启动尝试，每次间隔 60 秒。如果在第 6 次尝试时故障仍然存在，则它将脱扣，需要手动复位（见下页），且如果被配置为故障继电器则 R1 断开。

故障显示	可能原因	处理方法
<i>FrF</i> (2)	电源频率，超出允许范围 此故障状态可在 Advanced settings (高级设定) 菜单 drC 中的 FrC 参数进行配置。	<ul style="list-style-type: none"><li>• 检查电源。</li><li>• 检查 FrC 参数的配置是否与所使用的电源匹配 (例如发电机组)。</li></ul>
<i>PHF</i> (3)	电源缺相  电机缺相 如果电机某一相电流降至可调整的阈值 PHL 以下超过 0.5s 或三相均降至该阈值以下超过 0.2s。此故障状态可在保护菜单 Pro 中的 PHL 参数进行配置。	<ul style="list-style-type: none"><li>• 检查线路、频率稳定性、与起动器以及位于线路和起动器 (起动器、熔断器、断路器等) 之间任何设备的连接</li><li>• 如果使用旁路接触器，请检查机构 (磨损、机械运动、润滑与堵塞 ...)</li><li>• 检查电机连接 (T1, T2, T3 终端) 以及所有处于起动器和电机之间的隔离设备 (接触器、熔断器、断路器等)。</li><li>• 检查电机状态。</li><li>• 检查 PHL 参数的配置是否与所使用的电机匹配。</li></ul>

(1) 如果没有选择自动重新启动功能，则应参见 78 页这些故障的现象和重新启动条件。

(2) 在控制电源每次通电之后，仅在主电源首次通电时进行 FRF 检测。

(3) 当主电源随后通电时，不稳定的频率还将产生同步失效故障 PHF。

# 故障 - 原因 - 处理方法

---

## 可以被复位并能使起动器自动重新起动的故障 (1)

下列故障的重起动情况：

- 故障原因消失
- 运行命令保持 (仅对 2 线控制)

故障显示	可能原因	处理方法
<i>USF</i>	有运行命令时动力电源故障	• 检查动力电源电路和电压。
<i>CLF</i>	控制线路故障	• CL1/CL2 缺失超过 200ms

(1) 当此类故障出现时，起动器锁定，电机转为自由停车模式。

# 故障 - 原因 - 处理方法

## 可以被手动复位的故障

当此类故障出现时，起动器锁定，电机转为自由停车模式。

故障现象：

- 起动结束继电器 R2 断开
- 继电器 R1 断开
- 只要故障存在，显示屏上就一直有故障代码闪烁
- 存储最近的 5 次故障，使用 PowerSuite 软件包可以查看

重起动条件：

- 故障原因消失
- 用一个运行命令 (2 线或 3 线控制，需要 RUN 输入端的上升沿) 复位故障 (1)
- 另一个运行命令 (2 线或 3 线控制，需要 RUN 输入端的上升沿) 重起动机

故障显示	可能原因	规程，处理办法
<i>S L F</i>	串口故障	<ul style="list-style-type: none"><li>• 检查 RS485 连接。</li></ul>
<i>E t F</i>	外部故障	<ul style="list-style-type: none"><li>• 检查已被考虑的故障。</li></ul>
<i>S t F</i>	起动时间过长	<ul style="list-style-type: none"><li>• 检查机械 (磨损情况、机械间隙、润滑、阻塞等)。</li><li>• 检查 PrO 菜单中的 tLs 参数设定值，53 页。</li><li>• 检查与机械要求相关的起动器 - 电机选型。</li></ul>
<i>D L C</i>	电流过载	<ul style="list-style-type: none"><li>• 检查机械 (磨损情况、机械间隙、润滑、阻塞等)。</li><li>• 检查 PrO 菜单中的 LOC 和 tOL 参数设定值，54 页。</li></ul>
<i>D L F</i>	电机热故障	<ul style="list-style-type: none"><li>• 检查机械 (磨损情况、机械间隙、润滑、阻塞等)。</li><li>• 检查与机械要求相关的起动器 - 电机选型。</li><li>• 检查 PrO 菜单中的 tHP 参数设定值 (53 页) 和 SEt 菜单 (53 页) 中的 In 参数设定值。</li><li>• 检查电机的电气隔离。</li><li>• 等待电机冷却下来后再重新启动。</li></ul>
<i>D H F</i>	起动器热故障	<ul style="list-style-type: none"><li>• 检查机械 (磨损情况、机械间隙、润滑、阻塞等)。</li><li>• 检查与电机和机械要求相关的起动器选型。</li><li>• 检查风扇 (如果所用的 ATS48 有的话) 的运行情况，保证空气通路不会受到任何阻断，且散热器清洁。确保遵守安装建议。</li><li>• 等待 ATS48 冷却下来后再重新启动。</li></ul>

(1) 如果 LI 被定义为“故障复位 (Lir)”功能，则有运行命令时不会产生复位。

# 故障 - 原因 - 处理方法

## 可以被手动复位的故障

故障显示	可能原因	处理方法
<i>O t F</i>	由 PTC 传感器检测到的电机热故障	<ul style="list-style-type: none"><li>• 检查机械(磨损情况、机械间隙、润滑、阻塞等)。</li><li>• 检查与机械要求相关的起动器 - 电机选型。</li><li>• 检查 Pro 菜单中的 PtC 参数设定值, 55 页。</li><li>• 等待电机冷却下来后再重新启动。</li></ul>
<i>U L F</i>	电机欠载	<ul style="list-style-type: none"><li>• 检查液压回路。</li><li>• 检查 Pro 菜单中的 LUL 和 tUL 参数设定值, 53 页。</li></ul>
<i>L r F</i>	稳定状态下转子锁定 此故障仅在有起动器旁路接触器的稳定状态下有效。如果某一相电流大于或等于 5In 并超过 0.2s 就将检测到这一故障。	<ul style="list-style-type: none"><li>• 检查机械(磨损情况、机械间隙、润滑、阻塞等)。</li></ul>

## 使用逻辑输入复位故障

如果一个逻辑输入 LI 被配置为 “reset motor thermal fault ( 复位电机热故障 )” 或 “reset faults which can be reset ( 复位可被复位的故障 )” , 则必须满足下列条件:


- 逻辑输入端有一个脉冲
- 在 2 线控制中如果在 RUN 输入端保持有运行命令, 则电机会重起动。
- 在 3 线控制中如果在 RUN 输入端有新的运行命令 ( 上升沿 ), 则电机会重起动。

# 配置 / 设定表

ATS 48 起动机 ..... 客户识别号码 (如果有) .....  
 访问密码 (如果有) .....


## 设定菜单 *SEt*

代码	出厂设定	用户设定	代码	出厂设定	用户设定
<i>In</i>	(1)		<i>dEC</i>	15s	
<i>ILt</i>	400%		<i>EdC</i>	20%	
<i>ACC</i>	15s		<i>brC</i>	50%	
<i>t9D</i>	20%		<i>EbA</i>	20%	
<i>StY</i>	-F-				

 如果配置了相应的功能，则阴影框中的参数出现。

## 保护菜单 *PrO*

代码	出厂设定	用户设定	代码	出厂设定	用户设定
<i>tHP</i>	10		<i>tDL</i>	10.0	
<i>ULL</i>	OFF		<i>PHr</i>	no	
<i>LUL</i>	60%		<i>t b S</i>	2s	
<i>tUL</i>	60%		<i>PHL</i>	10%	
<i>tL S</i>	OFF		<i>PtC</i>	OFF	
<i>D IL</i>	OFF		<i>Ar S</i>	OFF	
<i>LDC</i>	80%		<i>r t H</i>	no	


 如果配置了相应的功能，则阴影框中的参数出现。

(1) 取决于起动机额定值。

# 配置 / 设定表


## 高级设定菜单 *d r C*

代码	出厂设定	用户设定	代码	出厂设定	用户设定
<i>ELI</i>	OFF		<i>LSL</i>	50%	
<i>b5t</i>	OFF		<i>tIG</i>	40%	
<i>dLt</i>	OFF		<i>CSL</i>	OFF	
<i>SSt</i>	OFF		<i>ULn</i>	(1)	
<i>CLP</i>	On		<i>Frc</i>	AUt	

 如果配置了相应的功能，则阴影框中的参数出现。

## I/O 菜单 *IO*

代码	出厂设定	用户设定	代码	出厂设定	用户设定
<i>L13</i>	LIA		<i>r1</i>	rll	
<i>L14</i>	LIL		<i>r3</i>	rn1	
<i>IPr</i>	0%		<i>RO</i>	OCr	
<i>tPr</i>	5s		<i>D4</i>	020	
<i>LD1</i>	tA1		<i>RSL</i>	200	
<i>LD2</i>	rn1				

 如果配置了相应的功能，则阴影框中的参数出现。

(1) -ATS 48\*\*\*Q: 400V  
-ATS 48\*\*\*Y: 460V

# 配置 / 设定表

## 第2电机参数菜单 *St2*

仅当有一个逻辑输入端在 I/O 菜单中被定义为激活第2组电机参数的功能时，此菜单才有效。

代码	出厂设定	用户设定	代码	出厂设定	用户设定
<i>In2</i>	(1)		<i>dE2</i>	15s	
<i>IL2</i>	400%		<i>Ed2</i>	20%	
<i>AC2</i>	15s		<i>tL2</i>	OFF	
<i>tq2</i>	20%		<i>tI2</i>	40%	

## 通讯菜单 *COP*

代码	出厂设定	用户设定	代码	出厂设定	用户设定
<i>Rdd</i>	0		<i>tLP</i>	5s	
<i>tbr</i>	19.2kbps		<i>Pct</i>	OFF	
<i>FDr</i>	8n1				

(1) 取决于起动机额定值。

