

Relais statiques Zelio relay

Catalogue

Février 2016



Comment faire rentrer un catalogue de 6000 pages dans votre poche ?

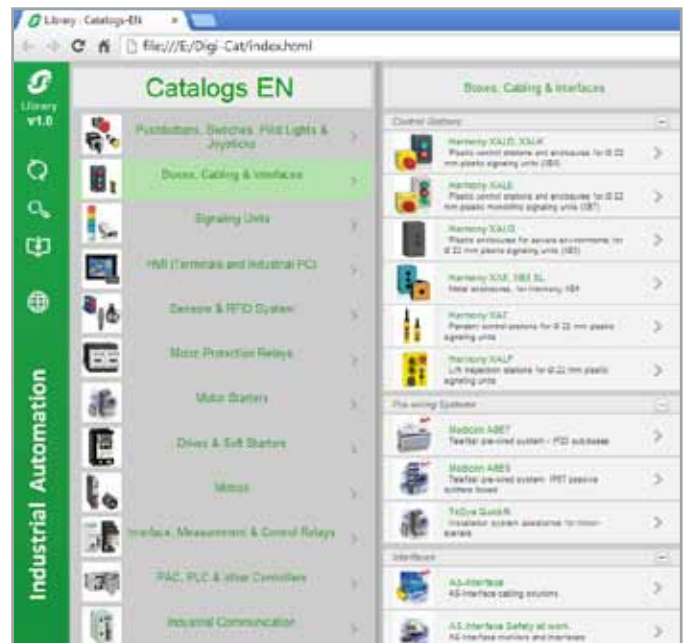
Schneider Electric vous propose l'ensemble complet de ses catalogues d'automatisation industrielle sur une clé USB pour PC ou sous forme d'application pour tablettes



Digi-Cat, une clé USB pratique pour PC



- > Facile à transporter
- > Toujours à jour
- > Respect de l'environnement
- > Format facile à partager



Contactez votre représentant local pour obtenir votre Digi-Cat



e-Library, l'application pour tablettes

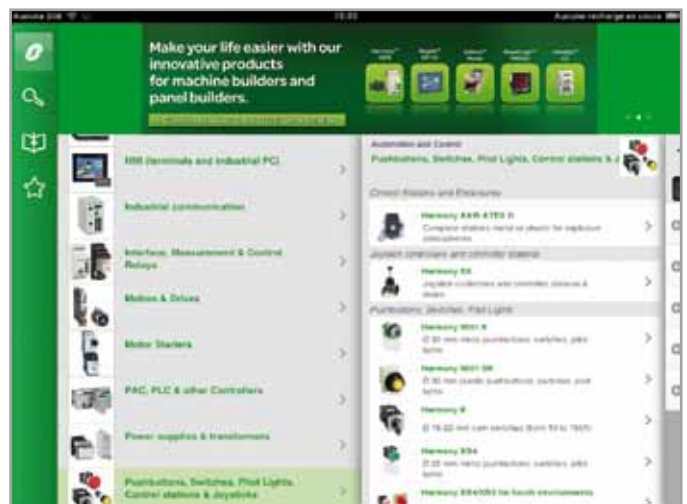
Si vous disposez d'un iPad® :

- > Accédez à l'App Store et recherchez e-Library
- > ou bien scannez le QR code



Si vous disposez d'une tablette Android :

- > Accédez au Google Play Store™ et recherchez eLibrary
- > ou bien scannez le QR code



Sommaire général

Relais statiques - Zelio relay

Guide de choix page 2

■ Présentation générale

- Optez pour la technologie avec les relais SSL page 4
- Optez pour la modularité avec les relais SSM page 5
- Choisissez une solution complète avec les relais SSP page 7

■ Relais statiques étroits SSL

- Présentation de la gamme page 8
- Description des relais page 8
- Références page 9

■ Relais statiques modulaires SSM

- Présentation de la gamme page 10
- Description des relais page 10
- Références page 11

■ Relais statiques de puissance SSP

- Présentation de la gamme page 14
- Description des relais page 14
- Références page 15
- Radiateurs de refroidissement et accessoires page 17

■ **Index des références** page 18

Type de produit	Relais SSR d'interface étroits		Relais SSR modulaires pour montage sur rail DIN
			
Nombre de phases	1	1	1 (relais SSR à deux voies)
Type de montage	Broches PCB enfichables avec embase pour rail DIN		Montage sur rail DIN
Tension de commande en entrée	110...230 V	18...36 V 90...140 V 200...265 V	–
	5...230 V	4...32 V	
Tension de charge en sortie	24...250 V	24...280 V 48...600 V	
	1...24 V 1...48 V	1...60 V 1...100 V	–
Courant de charge en sortie	2 A	6 A pour SSM1 (12 mm/0,472 in.) 12 A pour SSM1 (18 mm/0,708 in.)	6 A
	0,1, 3,5 A	6 A pour SSM1 (12 mm/0,472 in.) 12 A pour SSM1 (18 mm/0,708 in.)	–
Type de commutation	Zéro de tension	Oui	Oui
	Aléatoire	Oui	Oui
	DC	Oui	–
Refroidissement	–	Radiateur de refroidissement intégré	
Degré de protection	IP 67 (encapsulation) IP 20 (embase)	IP 20	
Visualisation par DEL	Oui (sur embase)	Oui	
Type de relais statique	SSL (1)	SSM1	SSM2
Pages	9	11	

(1) Relais SSL avec embase SSLZ.

Relais SSR modulaires pour montage sur rail DIN		Relais SSR pour montage en fond d'armoire	
			
1	3	1	3
Montage sur rail DIN		Montage en fond d'armoire	
90...140 V 90...280 V	90...140 V 90...280 V	90...280 V	18...36 V 90...140 V 180...280 V
3...32 V 4...32 V	4...32 V	3...32 V 4...32 V	4...32 V
24...280 V 48...660 V	48...600 V	24...300 V 48...660 V	48...530 V
–	–	1...150 V	–
20, 30 A pour SSM1 (22,5 mm/0,886 in.) 45, 55 A pour SSM1 (45 mm/1,772 cm.)	25 A	10, 25, 50, 75, 90, 125 A	25, 50 A
–	–	12, 25, 40 A	–
Oui	Oui	Oui	Oui
–	Oui	–	Oui
–	–	Oui	–
Radiateur de refroidissement intégré		Option avec interface thermique	
IP 20			
Oui		Oui	Oui
SSM1	SSM3	SSP1	SSP3
11		15	

Relais statiques - Zelio Relay

Optez pour une longue durée de vie et un fonctionnement silencieux avec les relais SSR Zelio⁽¹⁾

Sans maintenance

entièrement électronique,
durée de vie illimitée

Haute fréquence de commutation

permet une commande
précise et rapide

Commutation silencieuse et fiable

pas de pièces en
mouvement,
commutation sans bruit

Durabilité en environnement sévère

résistance aux chocs, aux
vibrations et à la
contamination

(1) SSR = Solid State Relays = relais statiques.

La gamme de relais statiques Zelio Relay comporte des relais statiques d'interface étroits (SSL), des relais statiques modulaires pour montage sur rail DIN (SSM), et des relais statiques pour montage en fond d'armoire (SSP) qui fournissent des solutions complètes, compactes et innovantes pour des applications très diverses avec interfaçage pour commande et commutation de charge. Ils conviennent parfaitement aux applications telles que l'emballage, le moulage plastique, les textiles, et le chauffage en four.

Choisissez une solution d'interfaçage étroit avec les relais SSL

Solution relais étroit - embase

- > Gamme complète de configurations d'entrée de commande et de sortie de charge pour des applications de commutation en courant continu ou alternatif.
- > Solution compacte avec largeur de 6 mm/0,236 in., qui permet aux utilisateurs de choisir une combinaison de relais et d'embases associés parmi une large gamme de modèles disponibles.



Relais SSL + embases SSLZ

Tension de commande en entrée	Tension de charge en sortie
≡ 5...230 V	≡ 1...48 V
≡ 5...230 V	~ 24...250 V
~ 110...230 V	≡ 1...48 V
~ 110...230 V	~ 24...250 V

Relais d'interface étroit SSL monté sur embase SSLZ

Performances optimisées en toute situation

- > Embase avec circuit de protection contre l'inversion de polarité intégré et DEL témoin d'entrée de commande/d'état du relais.
- > Protection IP 67 et entièrement encapsulé.



DEL témoin de l'état du relais

Installation et montage simplifiés

- > Levier de verrouillage/déverrouillage pour séparer le relais de l'embase.
- > Montage simple sur rail DIN.
- > Choix entre connecteur à vis et connexion par borne à ressort au niveau des embases.



Connecteur à vis



Borne à ressort

Relais SSL/RSL + embases SSLZ/RSLZ → Solution d'interface étroit embrochable

Optez pour la modularité avec les relais SSM pour montage sur rail DIN

Équipement "Plug and play" prêt à l'emploi

- > Conception modulaire du boîtier IP 20 et radiateur de refroidissement intégré pour des conditions de fonctionnement optimisées
- > Montage simple sur rail DIN 35 mm/1,378 in. avec verrou de montage de sécurité

Design compact

- > Requiert moins d'espace dans l'armoire en raison de son étroitesse et réduit ainsi la taille de vos boîtiers
- > Conception modulaire optimisée disponible en diverses tailles (largeur de 11, 18, 22,5 et 45 mm/0,433, 0,709, 0,886 et 1,772 in) avec courant de sortie de charge de 6, 12, 20, 30, 45, et 55 A

11 mm/0,433 in.



SSM1 : relais SSR monophasé 6 A

18 mm/0,709 in.



SSM2 : relais SSR monophasé, à deux voies 6 A

Relais SSM1

Tension de commande en entrée	Tension de charge en sortie
⋯4...32V	⋯1...48V ⋯1...100V
⋯4...32V	~24...280V ~48...600V
~18...36V ~90...140V ~200...265V	~24...280V ~48...600V

Relais SSM2

Tension de commande en entrée	Tension de charge en sortie
⋯4...32V	~24...280V ~48...600V

22,5 mm/0,886 in.



SSM1 : relais SSR monophasé 20 et 30 A

45 mm/1,772 in.



SSM1 : relais SSR monophasé 45 et 55 A

Relais SSM1

Tension de commande en entrée	Tension de charge en sortie
⋯4...32V	~24...280V ~48...660V
⋯3...32V	~24...280V
~90...140V ~90...280V	~24...280V ~48...660V

90 mm/3,543 in.



SSM3 : relais SSR triphasé 25 A

Relais SSM3

Tension de commande en entrée	Tension de charge en sortie
⋯4...32V	~48...600V
~90...140V	~48...600V
~180...280V	~48...600V

SSM1(monophasé)/SSM2(monophasé à deux voies)/SSM3(triphasé) → Solution "Plug & Play"

Relais statiques - Zelio Relay

Relais statiques pour montage sur rail DIN et en fond d'armoire

Optez pour la modularité avec les relais SSM pour montage sur rail DIN (suite)

Solution modulaire optimisée

- > Large choix de relais avec options monophasé et triphasé et valeurs nominales de courant entre 6 A et 55 A.
- > Commutation à zéro de tension dans le cas de charges résistives et commutation aléatoire pour des charges inductives.
- > Normes UL et cUL approuvées incluant les valeurs nominales pour l'usage général et les commandes moteur.

Optez pour une solution complète pour montage en fond d'armoire avec les relais SSP

Solution complète

- > Relais statiques monophasés et triphasés pour montage en fond d'armoire avec une gamme de radiateurs de refroidissement et d'accessoires pour répondre aux besoins des applications entre 10 A et 125 A.
- > Choix du produit facilité par des conventions de nommage des produits simplifiées et sélection directe du radiateur de refroidissement possible grâce aux fiches produits.
- > Large choix de radiateurs de refroidissement avec des valeurs nominales de résistance thermique comprises entre 0,2 °C/W et 2,5 °C/W



SSP1 : relais SSR monophasé pour montage en fond d'armoire

Relais SSP1	
Tension de commande en entrée	Tension de charge en sortie
⋯3,5...32V	⋯1...150V
⋯3...32V	~24...300V
⋯4...32V	~48...660V
~90...280V	~24...300V
	~48...660V



SSP1.S : relais SSR monophasé pour montage en fond d'armoire avec fonctions de diagnostic intelligent

Relais SSP1.S	
Tension de commande en entrée	Tension de charge en sortie
⋯3...32V	~24...300V
⋯4...32V	~48...660V



SSP3 : relais SSR triphasé pour montage en fond d'armoire

Relais SSP3	
Tension de commande en entrée	Tension de charge en sortie
⋯4-32V	~48-530V
~18-36V	~48-530V
~90-140V	
~180-280V	

Optez pour une solution complète pour montage en fond d'armoire avec les relais SSP (suite)

Bornes à vis simples, sûres et robustes

- > Câblage facile ; accepte des fils aux terminaisons variées (embouts, cosses à fourche, cosses annulaires).
- > Conception sûre et inviolable avec protection IP 20 et boîtier intégré.
- > Bornes à vis auto-centreuses robustes avec antiblocage des vis, à l'efficacité éprouvée.

Relais SSP1.S innovant avec diagnostic intelligent et bouton de test

- > Fonctions de diagnostic intelligent avec indication visuelle intégrée et sortie d'alarme pour réponse rapide à des résultats imprévus et surveillance correcte du fonctionnement du relais SSP1.S innovant.
- > Bouton de test pour faciliter la mise au point, les tests et la mise en service.

Installation et montage simplifiés

- > Option de produit avec interface thermique montée en usine aisément disponible.
- > Radiateur de refroidissement avec options de montage en fond d'armoire et sur rail DIN.

Présentation de la gamme

Les relais statiques **SSL** présentent l'avantage de posséder des configurations à plusieurs entrées et sorties pour les applications de commutation en courant alternatif et en courant continu. Leur conception compacte et modulaire requiert moins d'espace et facilite leur montage sur l'embase.

Les relais embrochables peuvent être montés directement sur une carte de circuit imprimé (PCB) ou avec une embase sur un rail DIN standard 35 mm/1,378 in. 2 types d'embases sont disponibles : à connecteur à vis et à borne à ressort.

Les relais SSL offrent :

- Un choix de relais et d'embases adaptés à des tensions de fonctionnement diverses,
- Une commutation à zéro de tension dans le cas de charges résistives et une commutation aléatoire pour des applications à charges inductives,
- Une maintenance simple puisque les relais peuvent être maintenus/libérés en verrouillant/déverrouillant le levier, sans déconnecter le câblage de l'embase,
- Une embase avec circuit de protection contre l'inversion de polarité et une DEL de visualisation pour faciliter l'identification de l'état de la commande.

Description des relais

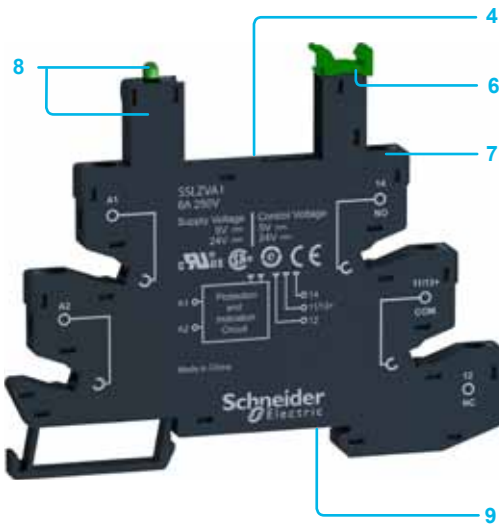
Relais statiques étroits SSL

- 1 Relais avec un contact "F" et l'une des caractéristiques nominales suivantes :
 - 24 V $\bar{\bar{~}}$, 3,5 A
 - 48 V $\bar{\bar{~}}$, 100 mA
 - 280 V \sim , 2 A
- 2 4 broches plates renforcées (type PCB),
- 3 Largeur de relais 5 mm/0,197 in. permettant de supporter un courant de charge atteignant 3,5 A.

Description de l'embase

Embases pour relais statiques étroits SSL

- 4 5 contacts femelles pour les broches du relais,
- 5 Largeur d'embase de 6,2 mm/0,244 in.
- 6 Levier permettant de fixer ou de retirer le relais de son embase avec étiquette de repérage enfichable,
- 7 Raccordement des fils par connecteurs à vis ou par bornes à ressort,
- 8 Circuit de protection contre l'inversion de polarité et DEL de visualisation intégrés,
- 9 Emplacement pour montage sur rail DIN.



PF123409A



SSL1A12JD

PF123420B



SSLZVA1 + SSL1D03JD

PF526466



RSLZ2

PF526467



RSLZ3

Relais et embases à assembler par vos soins

Relais statiques monophasés SSL (vente par quantité indivisible de 12)

Commutation	Gamme de tension		Courant de charge	Référence	Masse
	Tension de commande en entrée	Tension de charge en sortie			
	V	V	A		kg/lb
Commutation courant continu	--- 3 à 12	--- 1 à 24	3,5	SSL1D03JD	0,004/0,009
		--- 1 à 48	0,1	SSL1D101JD	0,004/0,009
	--- 15 à 30	--- 1 à 24	3,5	SSL1D03BD	0,004/0,009
		--- 1 à 48	0,1	SSL1D101BD	0,004/0,009
	--- 38 à 72	--- 1 à 24	3,5	SSL1D03ND	0,004/0,009
		--- 1 à 48	0,1	SSL1D101ND	0,004/0,009
Zéro de tension	--- 3 à 12	~ 24 à 280	2	SSL1A12JD	0,004/0,009
	--- 15 à 30	~ 24 à 280	2	SSL1A12BD	0,004/0,009
	--- 38 à 72	~ 24 à 280	2	SSL1A12ND	0,004/0,009
Commutation aléatoire	--- 3 à 12	~ 24 à 280	2	SSL1A12JDR	0,004/0,009
	--- 15 à 30	~ 24 à 280	2	SSL1A12BDR	0,004/0,009
	--- 38 à 72	~ 24 à 280	2	SSL1A12NDR	0,004/0,009

Embases équipées avec DEL et circuit de protection (vente par quantité indivisible de 10)

Tension de commande (nominale)	Utilisation avec relais	Type d'embase		Bornes à ressort	
		Connecteur à vis	Masse	Référence unitaire	Masse
V		Référence unitaire	kg/lb		kg/lb
--- 5	SSL1D03JD SSL1D101JD SSL1A12JD SSL1A12JDR	SSLZVA1	0,029/0,063	SSLZRA1	0,029/0,063
--- 24	SSL1D03BD SSL1D101BD SSL1A12BD SSL1A12BDR	SSLZVA1	0,029/0,063	SSLZRA1	0,029/0,063
--- 60	SSL1D03ND SSL1D101ND SSL1A12ND SSL1A12NDR	SSLZVA2	0,029/0,063	SSLZRA2	0,029/0,063
---/~ 110	SSL1D03ND SSL1D101ND SSL1A12ND SSL1A12NDR	SSLZVA3	0,029/0,063	SSLZRA3	0,029/0,063
---/~ 230	SSL1D03ND SSL1D101ND SSL1A12ND SSL1A12NDR	SSLZVA4	0,029/0,063	SSLZRA4	0,029/0,063

Accessoires pour embases

Description	Compatibilité	Référence	Masse kg/lb
Étiquettes encliquetables (2 planches de 64 étiquettes)	Embases SSL	RSLZ5	0,001/0,002
Peigne de raccordement (10 barrettes de 20 pôles)	Embases SSL	RSLZ2	0,003/0,007
Cloison de séparation (10 cloisons)	Embases SSL	RSLZ3	0,001/0,002

Présentation de la gamme

Les relais statiques **SSM** sont des relais compacts offrant une meilleure densité de puissance. La conception modulaire du boîtier IP 20 et le radiateur de refroidissement intégré offrent des conditions de fonctionnement optimisées.

La gamme des relais SSM comprend les relais :

- **SSM1** : relais SSR monophasés avec valeurs nominales de 6, 12, 20, 30, 45, et 55 A
- **SSM2** : relais SSR monophasés à deux voies avec valeur nominale de 6 A
- **SSM3** : relais SSR triphasés avec valeur nominale de 25 A

Description des relais

Relais SSM1, largeur de 12 mm/0,472 in. (6 A) et largeur de 18 mm/0,709 in. (12 A)

- 1 Radiateur de refroidissement intégré pour la dissipation de chaleur
- 2 Bornes de connexion d'entrée (tension de commande)
- 3 DEL verte témoin de la tension de commande en entrée
- 4 Support pour montage sur rail DIN 35 mm/1,378 in.
- 5 Bornes de connexion de sortie (tension de charge)
- 6 Verrou de fixation.

Relais SSM2, largeur de 18 mm/0,709 in.

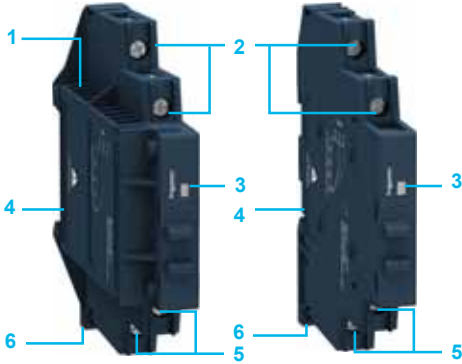
- 1 Radiateur de refroidissement intégré pour la dissipation de chaleur
- 2 Bornes de connexion de sortie (tension de charge) pour voie A
- 3 DEL vertes séparées témoins de la tension de commande en entrée
- 4 Bornes de connexion d'entrée séparées (tension de commande)
- 5 Bornes de connexion de sortie (tension de charge) pour voie B
- 6 Verrou de fixation
- 7 Support pour montage sur rail DIN 35 mm/1,378 in.

Relais SSM1, largeur de 22,5 mm/0,886 in. (20 A, 30 A) et largeur de 45 mm/1,771 in. (45 A, 55 A)

- 1 Cosses pour montage en fond d'armoire
- 2 Radiateur de refroidissement intégré pour la dissipation de chaleur
- 3 Bornes de connexion d'entrée (tension de commande)
- 4 DEL verte témoin de la tension de commande en entrée
- 5 Support pour montage sur rail DIN 35 mm/1,378 in.
- 6 Bornes de connexion de sortie (tension de charge).

Relais SSM3, largeur de 90 mm/0,3543 in. (25 A)

- 1 Cosses pour montage en fond d'armoire
- 2 Radiateur de refroidissement intégré pour la dissipation de chaleur
- 3 Bornes de connexion d'entrée (tension de commande)
- 4 DEL verte témoin de la tension de commande en entrée
- 5 Support pour montage sur rail DIN 35 mm/1,378 in.
- 6 Bornes de connexion de sortie (tension de charge).





SSM1A36BD



SSM1A312BD

Relais statiques monophasés SSM1 (12 et 18 mm)

Commutation	Gamme de tension		Courant de charge	Référence	Masse	
	Tension de commande en entrée	Tension de charge en sortie				
	V	V	A		kg/lb	
Commutation courant continu	= 4...32	= 1...60	6	SSM1D26BD	0,050/0,110	
			12	SSM1D212BD	0,090/0,198	
	= 1...100	= 1...100	6	SSM1D36BD	0,050/0,110	
			12	SSM1D312BD	0,090/0,198	
	Zéro de tension	= 4...32	~ 24...280	6	SSM1A16BD	0,050/0,110
				12	SSM1A112BD	0,090/0,198
~ 48...600		~ 48...600	6	SSM1A36BD	0,050/0,110	
			12	SSM1A312BD	0,090/0,198	
~ 18...36		~ 24...280	6	SSM1A16B7	0,050/0,110	
			12	SSM1A112B7	0,090/0,198	
~ 48...600		~ 48...600	12	SSM1A312B7	0,090/0,198	
			~ 90...140	~ 24...280	6	SSM1A16F7
12		SSM1A112F7			0,090/0,198	
~ 48...600		~ 48...600	12	SSM1A312F7	0,090/0,198	
			~ 200...265	~ 24...280	6	SSM1A16P7
12		SSM1A112P7			0,090/0,198	
~ 48...600	~ 48...600	12	SSM1A312P7	0,090/0,198		
		Commutation aléatoire	= 4...32	~ 24...280	6	SSM1A16BDR
12	SSM1A112BDR				0,090/0,198	
~ 48...600	~ 48...600		6	SSM1A36BDR	0,050/0,110	
			12	SSM1A312BDR	0,090/0,198	
~ 18...36	~ 24...280		6	SSM1A16B7R	0,050/0,110	
			12	SSM1A112B7R	0,090/0,198	
~ 48...600	~ 48...600	12	SSM1A312B7R	0,090/0,198		
		~ 90...140	~ 24...280	6	SSM1A16F7R	0,050/0,110
12	SSM1A112F7R			0,090/0,198		
~ 48...600	~ 48...600	12	SSM1A312F7R	0,090/0,198		
		~ 200...265	~ 24...280	6	SSM1A16P7R	0,050/0,110
12	SSM1A112P7R			0,090/0,198		
~ 48...600	~ 48...600	12	SSM1A312P7R	0,090/0,198		

PF123428B



SSM2A36BD

Relais statiques monophasés à deux voies SSM2

Commutation	Gamme de tension		Courant de charge	Référence	Masse
	Tension de commande en entrée	Tension de charge en sortie			
	V	V	A		kg/lb
Zéro de tension	4...32	~ 24...280	6	SSM2A16BD	0,090/0,198
		~ 48...600	6	SSM2A36BD	0,090/0,198
Commutation aléatoire	4...32	~ 24...280	6	SSM2A16BDR	0,090/0,198
		~ 48...600	6	SSM2A36BDR	0,090/0,198

PF152200



SSM1A120M7

PF152206



SSM1A445BD

Relais statiques monophasés SSM1 (22,5 et 45 mm)

Commutation	Gamme de tension		Courant de charge	Référence	Masse
	Tension de commande en entrée	Tension de charge en sortie			
	V	V	A		kg/lb
Zéro de tension	4...32	~ 24...280	20	SSM1A120BD	0,280/0,617
			30	SSM1A130BD	0,280/0,617
	3...32	~ 24...280	45	SSM1A145BD	0,476/1,049
			4...32	~ 48...660	30
45	SSM1A445BD	0,476/1,049			
55	SSM1A455BD	0,476/1,049			
	~ 90...280	~ 24...280	20	SSM1A120M7	0,280/0,617
			30	SSM1A130M7	0,280/0,617
		~ 48...660	30	SSM1A430M7	0,280/0,617
			~ 90...140	~ 24...280	45
	~ 48...660	45			SSM1A445F7
					55

PF152212



SSM3A325F7

Relais statiques triphasés SSM3

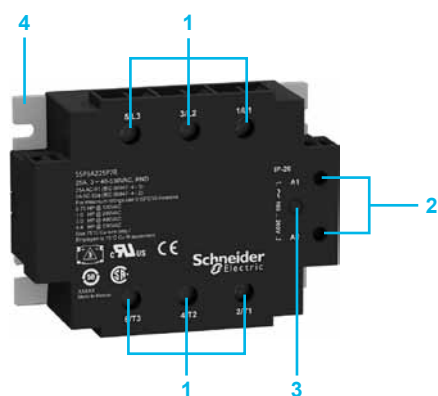
Commutation	Gamme de tension		Courant de charge	Référence	Masse
	Tension de commande en entrée	Tension de charge en sortie			
	V	V	A		kg/lb
Zéro de tension	≡ 4...32	~ 48...600	25	SSM3A325BD	0,740/1,631
	~ 90...140	~ 48...600	25	SSM3A325F7	0,740/1,631
	~ 180...280	~ 48...600	25	SSM3A325P7	0,740/1,631
Commutation aléatoire	≡ 4...32	~ 48...600	25	SSM3A325BDR	0,740/1,631



Relais monophasés SSP1 pour montage en fond d'armoire



Relais monophasés SSP1 pour montage en fond d'armoire avec fonction de diagnostic intelligent



Relais triphasés SSP3 pour montage en fond d'armoire

Présentation de la gamme

Les relais statiques **SSP** sont des relais monophasés et triphasés pour montage en fond d'armoire qui offrent des solutions statiques complètes de commande et de commutation.

- Choix du produit facilité par une nomenclature simplifiée et sélection directe du radiateur de refroidissement possible grâce aux fiches produits.
- Large choix de radiateurs de refroidissement avec des valeurs nominales de résistance thermique comprises entre 2,5 °C/W et 0,2 °C/W.

La gamme des relais SSP comprend les relais :

- **SSP1** : relais statiques monophasés pour montage en fond d'armoire, disponibles avec/sans interface thermique intégrée et fonctions de diagnostic intelligent, tension de charge étendue atteignant 660 V ~ en sortie et valeur nominale de courant de charge comprise entre 10 A et 125 A.
- **SSP3** : relais statiques triphasés pour montage en fond d'armoire, équipés d'un circuit R-C suppresseur de bruit, d'un parasurtenseur (TVS), avec des valeurs nominales de courant de charge de 25 A et 50 A.

Description des relais

Relais monophasés pour montage en fond d'armoire SSP1

- 1 Bornes de connexion à vis de sortie (tension de charge)
- 2 Bornes de connexion à vis d'entrée (tension de commande)
- 3 DEL témoin de la tension de commande en entrée
- 4 Zone d'indication pour étiquette ou marquages produit
- 5 Entrée auxiliaire et sortie d'alarme de diagnostic intelligent
- 6 DEL témoin de la tension de charge en sortie
- 7 Bouton de test
- 8 Intégration optionnelle en usine d'une interface thermique, collée en face arrière du produit.

Relais triphasés pour montage en fond d'armoire SSP3

- 1 Bornes de connexion à vis de sortie (tension de charge)
- 2 Bornes de connexion à vis d'entrée (tension de commande)
- 3 DEL témoin de la tension de commande en entrée
- 4 Intégration optionnelle en usine d'une interface thermique, collée en face arrière du produit.

Relais statiques - Zelio Relay

Relais statiques SSP pour montage en fond d'armoire

PF150901D



SSP1D425BD

Relais statiques monophasés SSP1

Relais avec interface thermique intégrée

Commutation	Gamme de tension		Courant de charge	Référence	Masse
	Tension de commande en entrée	Tension de charge en sortie			
	V	V	A		kg/lb
Commutation courant continu	= 3,5...32	= 1...150	12	SSP1D412BDT	0,089/0,196
			25	SSP1D425BDT	0,089/0,196
			40	SSP1D440BDT	0,089/0,196
Zéro de tension	= 3...32	~ 24...300	10	SSP1A110BDT	0,089/0,196
			25	SSP1A125BDT	0,089/0,196
			50	SSP1A150BDT	0,089/0,196
			75	SSP1A175BDT	0,089/0,196
			90	SSP1A490BDT	0,089/0,196
	= 4...32	~ 48...660	50	SSP1A450BDT	0,089/0,196
			75	SSP1A475BDT	0,089/0,196
			90	SSP1A490BDT	0,089/0,196
			125	SSP1A4125BDT	0,089/0,196
			125	SSP1A4125BDT	0,089/0,196
	~ 90...280	~ 24...300	10	SSP1A110M7T	0,089/0,196
			25	SSP1A125M7T	0,089/0,196
			50	SSP1A150M7T	0,089/0,196
			75	SSP1A175M7T	0,089/0,196
			75	SSP1A175M7T	0,089/0,196
~ 48...660	~ 48...660	50	SSP1A450M7T	0,089/0,196	
		75	SSP1A475M7T	0,089/0,196	
		90	SSP1A490M7T	0,089/0,196	
		125	SSP1A4125M7T	0,089/0,196	

Relais sans interface thermique intégrée

Commutation courant continu	= 3,5...32	= 1...150	12	SSP1D412BD	0,089/0,196
			25	SSP1D425BD	0,089/0,196
			40	SSP1D440BD	0,089/0,196
Zéro de tension	= 3...32	~ 24...300	10	SSP1A110BD	0,089/0,196
			25	SSP1A125BD	0,089/0,196
			50	SSP1A150BD	0,089/0,196
			75	SSP1A175BD	0,089/0,196
			75	SSP1A175BD	0,089/0,196
	= 4...32	~ 48...660	50	SSP1A450BD	0,089/0,196
			75	SSP1A475BD	0,089/0,196
			90	SSP1A490BD	0,089/0,196
			125	SSP1A4125BD	0,089/0,196
			125	SSP1A4125BD	0,089/0,196
	~ 90...280	~ 24...300	10	SSP1A110M7	0,089/0,196
			25	SSP1A125M7	0,089/0,196
			50	SSP1A150M7	0,089/0,196
			75	SSP1A175M7	0,089/0,196
			75	SSP1A175M7	0,089/0,196
~ 48...660	~ 48...660	50	SSP1A450M7	0,089/0,196	
		75	SSP1A475M7	0,089/0,196	
		90	SSP1A490M7	0,089/0,196	
		125	SSP1A4125M7	0,089/0,196	

Relais avec interface thermique intégrée et fonctions de diagnostic intelligent

Zéro de tension	= 3...32	~ 24...300	25	SSP1A125BDS	0,097/0,214
			50	SSP1A150BDS	0,097/0,214
	= 4...32	~ 48...660	50	SSP1A450BDS	0,097/0,214
			75	SSP1A475BDS	0,097/0,214
			90	SSP1A490BDS	0,097/0,214
			125	SSP1A4125BDS	0,097/0,214

PF150938D



SSP1A125BDS

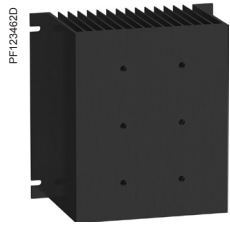
Relais statiques - Zelio Relay

Relais statiques SSP pour montage en fond d'armoire

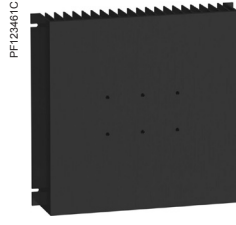


SSP3A225P7

Relais statiques triphasés SSP3						
Relais avec interface thermique intégrée						
Commutation	Gamme de tension		Courant de charge	Référence	Masse	
	Tension de commande en entrée	Tension de charge en sortie				
	V	V	A		kg/lb	
Zéro de tension	≡ 4...32	~ 48...530	25	SSP3A225BDT	0,360/0,794	
			50	SSP3A250BDT	0,360/0,794	
	~ 18...36	~ 48...530	25	SSP3A225B7T	0,360/0,794	
			50	SSP3A250B7T	0,360/0,794	
	~ 90...140	~ 48...530	25	SSP3A225F7T	0,360/0,794	
			50	SSP3A250F7T	0,360/0,794	
	~ 180...280	~ 48...530	25	SSP3A225P7T	0,360/0,794	
			50	SSP3A250P7T	0,360/0,794	
	Commutation aléatoire	≡ 4...32	~ 48...530	25	SSP3A225BDRT	0,360/0,794
				50	SSP3A250BDRT	0,360/0,794
		~ 18...36	~ 48...530	25	SSP3A225B7RT	0,360/0,794
				50	SSP3A250B7RT	0,360/0,794
~ 90...140		~ 48...530	25	SSP3A225F7RT	0,360/0,794	
			50	SSP3A250F7RT	0,360/0,794	
~ 180...280		~ 48...530	25	SSP3A225P7RT	0,360/0,794	
			50	SSP3A250P7RT	0,360/0,794	
Relais sans interface thermique intégrée						
Zéro de tension		≡ 4...32	~ 48...530	25	SSP3A225BD	0,360/0,794
				50	SSP3A250BD	0,360/0,794
		~ 18...36	~ 48...530	25	SSP3A225B7	0,360/0,794
	50			SSP3A250B7	0,360/0,794	
	~ 90...140	~ 48...530	25	SSP3A225F7	0,360/0,794	
			50	SSP3A250F7	0,360/0,794	
	~ 180...280	~ 48...530	25	SSP3A225P7	0,360/0,794	
			50	SSP3A250P7	0,360/0,794	
	Commutation aléatoire	≡ 4...32	~ 48...530	25	SSP3A225BDR	0,360/0,794
				50	SSP3A250BDR	0,360/0,794
		~ 18...36	~ 48...530	25	SSP3A225B7R	0,360/0,794
				50	SSP3A250B7R	0,360/0,794
~ 90...140		~ 48...530	25	SSP3A225F7R	0,360/0,794	
			50	SSP3A250F7R	0,360/0,794	
~ 180...280		~ 48...530	25	SSP3A225P7R	0,360/0,794	
			50	SSP3A250P7R	0,360/0,794	



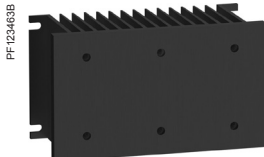
SSRHP05



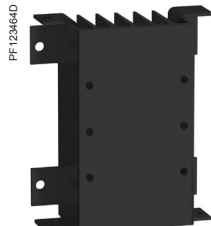
SSRHP02



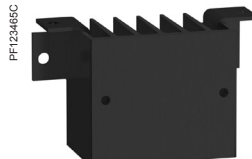
SSRHP07



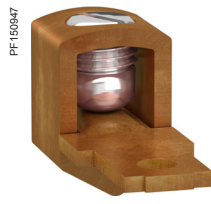
SSRHP10



SSRHP17



SSRHP25



SSRAL1



SSRAL2

Radiateurs de refroidissement à assembler par vos soins

Montage	Nombre et type de relais pris en charge	Superficie	Résistance thermique	Référence	Masse
		cm ² /in ²	°C/W		
Montage en fond d'armoire	Jusqu'à 3 unités SSP1 1 unité SSP3	6 823/1 058	0,2	SSRHP02	2,592/5,174
	Jusqu'à 3 unités SSP1 1 unité SSP3	4 406/683	0,5	SSRHP05	1,440/3,174
	1 unité SSP1	1 640/254	0,7	SSRHP07	0,526/1,159
Montage sur rail DIN	Jusqu'à 3 unités SSP1 1 unité SSP3	1 425/221	1	SSRHP10	0,620/1,367
	Jusqu'à 2 unités SSP1	659/102	1,7	SSRHP17	0,195/0,430
	1 unité SSP1	336/52,10	2,5	SSRHP25	0,100/0,220
Montage sur rail DIN	Jusqu'à 3 unités SSP1 1 unité SSP3	1 425/221	1	SSRHD10	0,630/1,389

Accessoires

Description	Type de relais pris en charge	Référence unitaire	Masse
Cosse cuivre pour AWG 6 (13,3 mm ²) à AWG 0 (53,5 mm ²) Vente par quantité indivisible de 10	SSP1	SSRAL1	0,042/0,093
Cosse cuivre pour AWG 14 (2,1 mm ²) à AWG 6 (13,3 mm ²) Vente par quantité indivisible de 10	SSP1	SSRAL2	0,009/0,002

R			
RSLZ2	9	SSM1D26BD	11
RSLZ3	9	SSM1D36BD	11
RSLZ5	9	SSM1D212BD	11
		SSM1D312BD	11
S		SSM2A16BD	12
SSL1A12BD	9	SSM2A16BDR	12
SSL1A12BDR	9	SSM2A36BD	12
SSL1A12JD	9	SSM2A36BDR	12
SSL1A12JDR	9	SSM3A325BD	13
SSL1A12ND	9	SSM3A325BDR	13
SSL1A12NDR	9	SSM3A325F7	13
SSL1D03BD	9	SSM3A325P7	13
SSL1D03JD	9	SSP1A110BD	15
SSL1D03ND	9	SSP1A110BDT	15
SSL1D101BD	9	SSP1A110M7	15
SSL1D101JD	9	SSP1A110M7T	15
SSL1D101ND	9	SSP1A125BD	15
SSLZRA1	9	SSP1A125BDS	15
SSLZRA2	9	SSP1A125BDT	15
SSLZRA3	9	SSP1A125M7	15
SSLZRA4	9	SSP1A125M7T	15
SSLZVA1	9	SSP1A150BD	15
SSLZVA2	9	SSP1A150BDS	15
SSLZVA3	9	SSP1A150BDT	15
SSLZVA4	9	SSP1A150M7	15
SSM1A16B7	11	SSP1A150M7T	15
SSM1A16B7R	11	SSP1A175BD	15
SSM1A16BD	11	SSP1A175BDT	15
SSM1A16BDR	11	SSP1A175M7	15
SSM1A16F7	11	SSP1A175M7T	15
SSM1A16F7R	11	SSP1A450BD	15
SSM1A16P7	11	SSP1A450BDS	15
SSM1A16P7R	11	SSP1A450BDT	15
SSM1A36BD	11	SSP1A450M7	15
SSM1A36BDR	11	SSP1A450M7T	15
SSM1A112B7	11	SSP1A475BD	15
SSM1A112B7R	11	SSP1A475BDS	15
SSM1A112BD	11	SSP1A475BDT	15
SSM1A112BDR	11	SSP1A475M7	15
SSM1A112F7	11	SSP1A475M7T	15
SSM1A112F7R	11	SSP1A490BD	15
SSM1A112P7	11	SSP1A490BDS	15
SSM1A112P7R	11	SSP1A490BDT	15
SSM1A120BD	12	SSP1A490M7	15
SSM1A120M7	12	SSP1A490M7T	15
SSM1A130BD	12	SSP1A4125BD	15
SSM1A130M7	12	SSP1A4125BDS	15
SSM1A145BD	12	SSP1A4125BDT	15
SSM1A145F7	12	SSP1A4125M7	15
SSM1A312B7	11	SSP1A4125M7T	15
SSM1A312B7R	11	SSP1D412BD	15
SSM1A312BD	11	SSP1D412BDT	15
SSM1A312BDR	11	SSP1D425BD	15
SSM1A312F7	11	SSP1D425BDT	15
SSM1A312F7R	11	SSP1D440BD	15
SSM1A312P7	11	SSP1D440BDT	15
SSM1A312P7R	11	SSP3A225B7	16
SSM1A430BD	12	SSP3A225B7R	16
SSM1A430M7	12	SSP3A225B7RT	16
SSM1A445BD	12	SSP3A225B7T	16
SSM1A445F7	12	SSP3A225BD	16
SSM1A455BD	12	SSP3A225BDR	16
SSM1A455F7	12	SSP3A225BDRT	16
		SSP3A225BDT	16
		SSP3A225F7	16
		SSP3A225F7R	16
		SSP3A225F7RT	16
		SSP3A225F7T	16
		SSP3A225P7	16
		SSP3A225P7R	16
		SSP3A225P7RT	16
		SSP3A225P7T	16
		SSP3A250B7	16
		SSP3A250B7R	16
		SSP3A250B7RT	16
		SSP3A250B7T	16
		SSP3A250BD	16
		SSP3A250BDR	16
		SSP3A250BDRT	16
		SSP3A250BDT	16
		SSP3A250F7	16
		SSP3A250F7R	16
		SSP3A250F7RT	16
		SSP3A250F7T	16
		SSP3A250P7	16
		SSP3A250P7R	16
		SSP3A250P7RT	16
		SSP3A250P7T	16
		SSRAL1	17
		SSRAL2	17
		SSRHD10	17
		SSRHP02	17
		SSRHP05	17
		SSRHP07	17
		SSRHP10	17
		SSRHP17	17
		SSRHP25	17

Relays



Schneider Electric Industries SAS

Siège social
35, rue Joseph Monier
F-92500 Rueil-Malmaison
France

www.schneider-electric.com/relays

Le présent document comprend des descriptions générales et/ou des caractéristiques techniques générales sur les fonctions et la performance des produits auxquels il se réfère. Le présent document ne peut être utilisé pour déterminer l'aptitude ou la fiabilité de ces produits pour des applications utilisateur spécifiques et n'est pas destiné à se substituer à cette détermination. Il appartient à chaque utilisateur ou intégrateur de réaliser, sous sa propre responsabilité, l'analyse de risques complète et appropriée, d'évaluer et tester les produits dans le contexte de leur application ou utilisation spécifique. Ni la société Schneider Electric Industries SAS, ni aucune de ses filiales ou sociétés dans lesquelles elle détient une participation, ne peut être tenue pour responsable de la mauvaise utilisation de l'information contenue dans le présent document.

Création : Schneider Electric
Photos : Schneider Electric

DIA5ED2130302FR