



Centrale  
de mesures et  
d'acquisition

EMA

Eurotherm Monitoring  
and Acquisition unit

Manuel Utilisateur



EUROTHERM

 invensys

An Invensys company

---

# **Centrale de mesures et d'acquisition**

## **EMA** *Eurotherm Monitoring and Acquisition unit*

### **Mesures de courants et tensions efficaces avec communication numérique**

## **Manuel Utilisateur**

© Copyright Eurotherm Automation 1999

Tous droits réservés. Toute reproduction ou transmission sous quelque forme ou quelque procédé que ce soit (électronique ou mécanique, photocopie et enregistrement compris) sans l'autorisation écrite d'EUROTHERM AUTOMATION est strictement interdite.

Un effort particulier a été porté par EUROTHERM AUTOMATION pour assurer l'exactitude de cette spécification. Cependant, pour conserver notre avance technologique, nous nous consacrons en permanence à l'amélioration de nos produits, ce qui peut occasionner des modifications ou des omissions en ce qui concerne cette spécification.

Nous ne serons pas tenus responsables pour les dommages matériels ou corporels, les pertes ou les frais éventuels y afférent.



---

# MANUEL UTILISATEUR EMA

<b>CONTENU :</b>	<b>Page:</b>
<b>Directives Européennes applicables</b> . . . . .	<b>.iv</b>
<b>1. Présentation générale</b> . . . . .	<b>.1-1</b>
<b>2. Installation</b> . . . . .	<b>.2-1</b>
<b>3. Communication numérique</b> . . . . .	<b>.3-1</b>
<b>4. Configuration et Affichage</b> . . . . .	<b>.4-1</b>
<b>Eurotherm Automation S.A. Service régional</b> . . . . .	<b>.4-16</b>

La description détaillée de la Communication Numérique utilisée par l'EMA  
(protocoles Profibus-DP et Modbus®)

voir le Manuel :

**'EMA Communication numérique' réf: HA 176197 FRA - indice 2.0**



## DIRECTIVES EUROPÉENNES APPLICABLES

### Marquage CE et Sécurité

Les produits EMA, installés et utilisés conformément à ce manuel utilisateur, portent le Marquage CE sur la base du respect des exigences essentielles de la Directive Européenne Basse Tension 73/23 CEE du 19/02/73 (modifiée par la Directive 93/68 CEE du 22/07/93).

### Compatibilité électromagnétique (CEM)

La Compatibilité électromagnétique est définie pour un **environnement industriel**, à l'exclusion des environnements de type résidentiel

Les produits EMA, installés et utilisés conformément à leur manuel utilisateur, ont été déclarés conformes aux normes d'essais CEM suivantes et permettent au système qui les comporte d'être déclaré conforme à la Directive CEM pour ce qui concerne les produits EMA.

### Normes d'essais

Essais		Normes d'essais CEM
Immunité	Norme Générique Décharges électrostatiques Transitoires rapides Champs électromagnétiques Fréquences radio en mode commun	EN50082-2 EN 61000-4-2 (06/1995) EN 61000-4-4 (01/1995) EN 61000-4-3 et ENV 50204 EN 61000-4-6
Émission	Norme Générique Rayonnée et Conduite	EN 50081-2 EN 55011 Classe A (1991)

---

# Déclaration de conformité

## Disponibilité

Une Déclaration CE de conformité est à votre disposition sur simple demande.

## Validation par organisme compétent

Eurotherm Automation a validé la conformité des produits EMA à la Directive Européennes Basse Tension et aux normes d'essais CEM par des dispositions constructives et des essais en laboratoire.

Les contrôles effectués sur les produits EMA font l'objet d'un Dossier Technique de Construction validé par le LCIE (Laboratoire Central des Industries Électriques), Organisme Notifié et Compétent.

## Guide CEM

Afin de vous aider à gérer au mieux les effets des perturbations électromagnétiques relative à l'installation du produit, Eurotherm Automation met à votre disposition le **Guide d'installation «Compatibilité électromagnétique»** (réf. HA174705 FRA).

Ce Guide rappelle les règles de l'art généralement applicables en matière de CEM.

---

## PRÉCAUTIONS

Des précautions importantes et des informations spécifiques sont indiquées dans le texte du manuel par deux symboles :



Ce symbole signifie que le non respect de l'information peut conduire à des conséquences graves pour la sécurité du personnel, voire même l'électrocution.

### **Danger!**



Ce symbole signifie que le non respect de l'information peut conduire

- à des conséquences graves pour l'installation ou
- au fonctionnement incorrect de l'unité.

### **Attention!**

Ces symboles doivent attirer l'attention sur des points particuliers.  
L'intégralité du manuel demeure applicable.

## Personnel

L'installation, la configuration, la mise en route et la maintenance de l'unité doivent être assurées uniquement par une personne qualifiée et habilitée à effectuer des travaux dans l'environnement électrique basse tension en milieu industriel.

## Alarme indépendante

Il est de la responsabilité de l'utilisateur et il est fortement recommandé, compte tenu de la valeur des équipements contrôlés par la centrale de mesures, d'installer des dispositifs de sécurité indépendants. Ces alarmes doivent être contrôlées régulièrement.

**Eurotherm Automation S.A. peut fournir des équipements appropriés.**

## Information complémentaire

Pour tout renseignement complémentaire et en cas de doute veuillez prendre contact avec votre Agence Eurotherm où des techniciens sont à votre disposition pour vous conseiller et éventuellement vous assister lors de la mise en route de votre installation.

---

# Chapitre 1

## IDENTIFICATION DE LA CENTRALE DE MESURES

Sommaire	Page
Présentation générale .....	1-2
Spécifications techniques .....	1-4
Codification .....	1-6
Exemple de codification .....	1-6



---

# PRÉSENTATION GÉNÉRALE

La Centrale de mesure et d'acquisition **EMA** est destinée à fournir des **mesures** de courant et de tension **efficaces** des signaux, tels qu'on peut les trouver sur les charges contrôlées par des gradateurs de puissance, ayant comme modes de conduction des thyristors :

- la variation d'angle de conduction (mode «**Angle de phase**», modalités voir Spécifications)
- la modulation de tension réseau (mode «**Train d'ondes**»)
- la modulation de tension réseau avec une seule période de conduction et une ou une demi-période de non conduction (modes «**Syncopé**» et «**Syncopé Avancé**»).

Les mesure sont disponibles :

- sur l'**afficheur** de face avant de l'appareil, ou
- à **distance** grâce au bus de communication numérique.

Suivant le modèle, un maximum de **5 mesures tension** et **5 mesures courant** est possible.

Sur la face avant sont situés :

- un afficheur LCD à 2 lignes de 16 caractères
- un connecteur 'femelle' DB 9 pour configuration par PC, en standard RS232
- des diodes lumineuses d'indication de fonctionnement de la communication
- un bouton-poussoir de scrutation des mesures d'afficheur (mesures, alarmes, identification).

L'afficheur permet de lire les mesures et d'effectuer un diagnostic rapide de l'état de l'appareil.

Un emplacement (Tag) est prévu pour la désignation de l'appareil par l'utilisateur.

Sur la face arrière se trouvent :

- les connecteurs débrochables des signaux des mesures, de l'alimentation et de la communication numérique
- les mini-interrupteurs de configuration des résistances de terminaison de bus.

La centrale EMA mesure avec une précision  $\pm(0,5\%$  de la mesure  $\pm 0,1\%$  de la pleine échelle)

- les courants efficaces dans la plage de **0,01 A à 1,1 A** ou **0,05 A à 5,5 A**
- les tensions efficaces de **5 V à 550 V**.

La mesure d'une grandeur dépassant **110%** de la pleine échelle sera **fausse** par défaut; l'appareil opérant un écrêtage du signal et affichant la valeur maximale de sa plage de mesure.

Une signalisation des alarmes au dépassement de seuils (hauts et bas) pour chaque voie est donnée par l'afficheur et par la communication numérique.

La Reconfiguration de la Centrale EMA par le client **nécessite un Logiciel de Configuration**.

Ce Logiciel, livré en **standard** sur disquette 3"5 fonctionne sur **PC** sous Windows 95 / 98 ou NT.

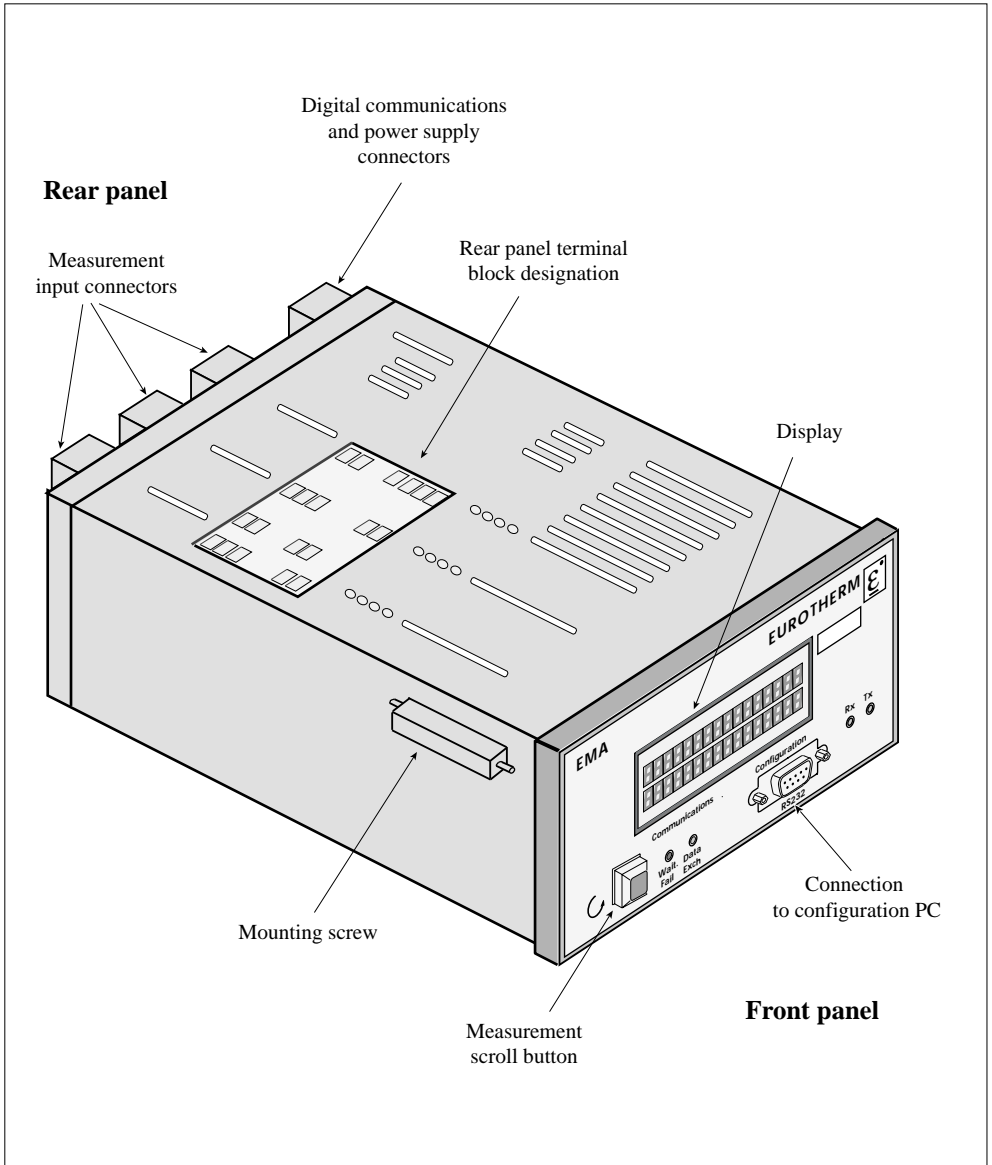


Figure 1-1 Vue générale de la Centrale de mesures EMA

---

# SPÉCIFICATIONS

## Entrées

Courants efficaces	Calibre 1A: de 0,01A à 1,1A	Calibre 5A: de 0,0 A à 5,5A
Courant instantané crête max	Calibre 1A: $\pm 1,6$ A	Calibre 5A: $\pm 8,0$ A
Tensions efficaces	5 V à 550 V avec plage de tension crête $\pm 800$ V	
Nombre de voies de mesures	Jusqu'à 10 mesures	
	Modularité par paires de mesures Tension/Courant :	
	5 voies de Mesure Courant et 5 voies de Mesure Tension.	

## Mesures

Courant	Configuration de l'échelle d'affichage de 1 A à 20 000 A (lecture directe avec un transformateur de courant externe). Changement automatique de calibre.
Tension	En modes de conduction Train d'ondes, Syncopé Avancé et en Phase Angle avec angle de conduction des thyristors $\geq 25^\circ$ : $\pm (0,5\%$ de la mesure $\pm 0,1\%$ de l'échelle de mesure)
Précision intrinsèque	les échelles tension sont: 35 V ( $U < 35$ V) ou 500 V ( $U \geq 35$ V); les échelles courant pour l'entrée 1 A sont: 0,07 A ( $I < 0,07$ A) ou 1A ( $I \geq 0,07$ A), les échelles courant pour l'entrée 5 A sont: 0,95 A ( $I < 0,95$ A) ou 5 A ( $I \geq 0,95$ A). En cas d'utilisation de transformateurs de courant ou de tension il faut tenir compte de leur propre précision afin d'obtenir la précision globale des mesures.
Fréquences des signaux mesurés	De 47 Hz à 63 Hz
Temps d'intégration (filtrage)	Configurable de 1 s à 1300 s.

## Alimentation

Réseau d'alimentation	115 Vac ou 230 Vac (suivant code produit) Fréquence : $47 \text{ Hz} \leq f \leq 63 \text{ Hz}$ (même que mesures)
Consommation	18 V.A
Protection	Fusible interne 0,5 A et varistance.

## Affichage local

Centrale de mesures	Identification de l'appareil (nom, destination, adresse sur bus)
Voie de mesure	Identification (en scrutation pour chacune des voies) de : <ul style="list-style-type: none"><li>• la grandeur mesurée (8 caractères)</li><li>• la valeur mesurée et l'unité de mesure (4 chiffres significatifs)</li><li>• l'état de la liaison numérique</li><li>• les alarmes au dépassement du seuil haut ou bas.</li></ul>

## Communication numérique

Protocole	Profibus-DP et Modbus®
Vitesse de transmission	9,6; 19,2; 93,75; 187,5; 500; 1500 kbauds en Profibus (reconnaissance automatique) 9,6 ou 19,2 kbauds en Modbus.
Bus	Liaison série isolée RS485 en 2 fils
Diagnostic	<ul style="list-style-type: none"><li>• Afficheur LCD de face avant</li><li>• LEDs pour l'état de la communication numérique</li><li>• LEDs pour l'état de transmission (réception et émission)</li><li>• Champ diagnostique dans les trames (Profibus).</li></ul>

---

## Alarmes

Type	Dépassement de seuils hauts et de seuils bas de la valeur mesurée.
Configuration	En courant: de 0 au maximum de l'échelle ajustée (1 à 20000A). En tension: de 0 à 550 V.

## Configuration

Réalisation	Sans interruption de la communication avec le Maître de la liaison.
Logiciel de configuration	Pour PC (Windows 95/98, ou NT), livré en standard sur disquette 3"5 Programme multilingue: en français, anglais, allemand, espagnol, italien. Connecteur DB9 'femelle' de configuration sur la face avant.
Paramètres configurés	Identification de l'appareil et de son adresse sur le bus. Pour chaque voie : <ul style="list-style-type: none"><li>- identification et désignation</li><li>- échelle pour les entrées courant (de 1 à 20000 A)</li><li>- coefficient d'ajustement d'échelle en tension (<math>\pm 25\%</math>)</li><li>- temps d'intégration</li><li>- seuils hauts et bas des alarmes.</li></ul>

## Isolement

Voies de mesures	Entre les voies de mesures et entre les voies et circuits bas niveau : Double isolation à 500 Vac Entre les voies de mesures courant sur un même connecteur : Isolation simple à 500 Vac
Conformité	Conforme aux exigences de la Directive Européenne Basse Tension et aux normes EN 50178 et CEI 664-1. Catégorie de surtension III.

## Environnement

Température d'utilisation	0°C à 45°C en altitude 2000 m maximum.
Température de stockage	-10°C à 70°C.
Atmosphère d'utilisation	Non explosive, non corrosive et non conductrice; degré de pollution 2.
Humidité	HR : de 5% à 95% sans condensation ni ruissellement.
Protection	Degré IP20 suivant CEI 529. Degré IP65 pour la face avant (en option).
Câblage externe	A effectuer selon CEI 364

## Encombrement

Dimensions (hors tout)	Hauteur: 72 mm; largeur: 156 mm; profondeur: 227 mm
Poids	1,5 kg.

### Important!



Pour les charges à fort courant de démarrage (forte variation de résistance en fonction de la température telles que **Molybdène**, **Bisiliciure de Molybdène**, **Tungstène** ou moteurs), **vérifier** que le courant crête mesuré **ne dépasse pas** la valeur crête maximum spécifiée.

### Attention!



Un effort particulier a été porté par EURO THERM AUTOMATION pour assurer l'exactitude de cette spécification. Cependant, pour conserver notre avance technologique, nous nous consacrons en permanence à l'amélioration de nos produits, ce qui peut occasionner des modifications ou des omissions en ce qui concerne cette spécification. Nous ne serons pas tenus responsables pour les dommages matériels ou corporels, les pertes ou les frais éventuels y afférents.

# CODIFICATION

Tension      Protocole de      Vitesse de      Nombre de      Calibre des      Langue  
**EMA** / d'alimentation / communication / transmission / voies I-U / entrées courant / du manuel / Option / **00**

1. Tension d'alimentation	Code
115 volts	<b>115V</b>
230 volts	<b>230V</b>

2. Protocole de Communication	Code
Profibus-DP	<b>PFP</b>
Modbus®	<b>MOP</b>

3. Vitesse de transmission	Code
Protocole Modbus® : Lecture seule à 9,6 kbauds	<b>R96</b>
Lecture seule à 19,2 kbauds	<b>R192</b>
Protocole Profibus: Lecture seule jusqu'à 1,5 Mbauds	<b>RAUT</b>

4. Nombre de voies Courant / Tension	Code
2 voies de mesures de Courant et 2 voies de mesures de Tension	<b>2I2V</b>
4 voies de mesures de Courant et 4 voies de mesures de Tension	<b>4I4V</b>
5 voies de mesures de Courant et 5 voies de mesures de Tension	<b>5I5V</b>

5. Calibre des Entrées de Courant	Code
1 ampère	<b>1A</b>
5 ampères	<b>5A</b>

6. Langue du manuel	Code
Français	<b>FRA</b>
Anglais *	<b>ENG</b>

7. Option	Code
Capot de protection IP65 pour face avant	<b>IP65</b>

\* Disponible ultérieurement

## Exemple de codification

### Installation :

Centrale de mesures EMA et son Logiciel de Configuration.

Alimentation

Tension 230 V

Protocole de communication

Profibus-DP

Nombre de voies de mesures

10 (5 tensions et 5 courants)

Calibre des entrées courant

1 A

Manuel expédié

En français

Degré de protection

Protection IP65 pour la face avant.

### Codification :

**EMA / 230V / PFP / RAUT / 5I5V / 1A / FRA / IP65 // 00**

---

## Chapitre 2

### INSTALLATION

Sommaire	Page
Sécurité lors de l'installation	.2-2
Dimensions	.2-3
Fixation	.2-4
Face avant	.2-5
Face arrière	.2-6
Câblage	.2-7
Bornier alimentation auxiliaire	.2-7
Branchement de la terre de sécurité	.2-8
Branchement de l'alimentation	.2-8
Borniers entrées mesures	.2-9
Branchement des mesures	.2-10
Branchement de la communication numérique	.2-11
Câblage et mise à la masse du blindage du bus	.2-11
Câblage de la communication numérique	.2-12
Bornier communication numérique	.2-12
Branchement du bus de communication	.2-13
Résistances d'adaptation et de polarisation	.2-14
Mise en route	.2-15
Organigramme	.2-15
Vérification des caractéristiques	.2-16
Vérification du câblage	.2-16
Mise sous tension	.2-16

---

# SÉCURITÉ LORS DE L'INSTALLATION

## Fixation

### Danger !



L'installation de la centrale de mesures EMA doit être faite en armoire électrique ventilée correctement, garantissant l'absence de condensation et de pollution. L'armoire doit être fermée et connectée à la terre de sécurité suivant les Normes NFC 15-100, CEI 364 ou les Normes nationales en vigueur.

Les unités sont prévues pour être utilisées à une température ambiante inférieure ou égale à 45°C. Pour les installations en armoire ventilée, il est recommandé de mettre dans l'armoire un dispositif de détection de panne de ventilateur ou un contrôle de sécurité thermique.

Les unités doivent être montées sans obstruction au-dessus ou au-dessous pouvant réduire ou gêner le refroidissement. Si plusieurs unités sont montées dans la même armoire, les disposer de telle façon que l'air sortant de l'une d'elles ne soit pas aspiré par l'unité située au-dessus.

### Attention !



La surchauffe de l'unité peut amener un fonctionnement incorrect pouvant lui-même conduire à la détérioration des composants.

## Câblage

### Danger !



Le câblage doit être fait par une personne habilitée à effectuer des travaux dans l'environnement électrique basse tension en milieu industriel.

Avant toute connexion ou déconnexion s'assurer que les câbles et les fils des mesures et de la commande sont isolés des sources de tension.

Pour des raisons de sécurité, le câble de la terre de sécurité doit être connecté avant toute autre connexion lors du câblage et déconnecté en dernier au démontage.

Il est de la responsabilité de l'utilisateur de câbler et de protéger l'installation selon les règles de l'art et les Normes en vigueur.

Un dispositif approprié assurant la séparation électrique entre l'équipement et le réseau doit être installé en amont afin de permettre une intervention en toute sécurité.

## Mise en route

### Danger !



Les circuits internes de L'EMA comportent des tensions dangereuses, lorsque la Centrale est alimentée ou connectée aux points de mesures. L'accès aux pièces internes de l'EMA est interdit à l'utilisateur.

### Important !



Eurotherm Automation S.A. ne saurait être tenue responsable des dommages matériels ou corporels, ainsi que des pertes ou frais occasionnés par une utilisation inappropriée du produit ou le non respect des instructions de ce manuel.

Par conséquent il est de la responsabilité de l'utilisateur de s'assurer avant la mise en route de la conformité de toutes les valeurs nominales de l'EMA aux conditions de l'utilisation et de l'installation.

# DIMENSIONS

Dimension de l'EMA hors tout (mm) : **227 x 156 x 72**

Face avant (mm) : **72 x 144**

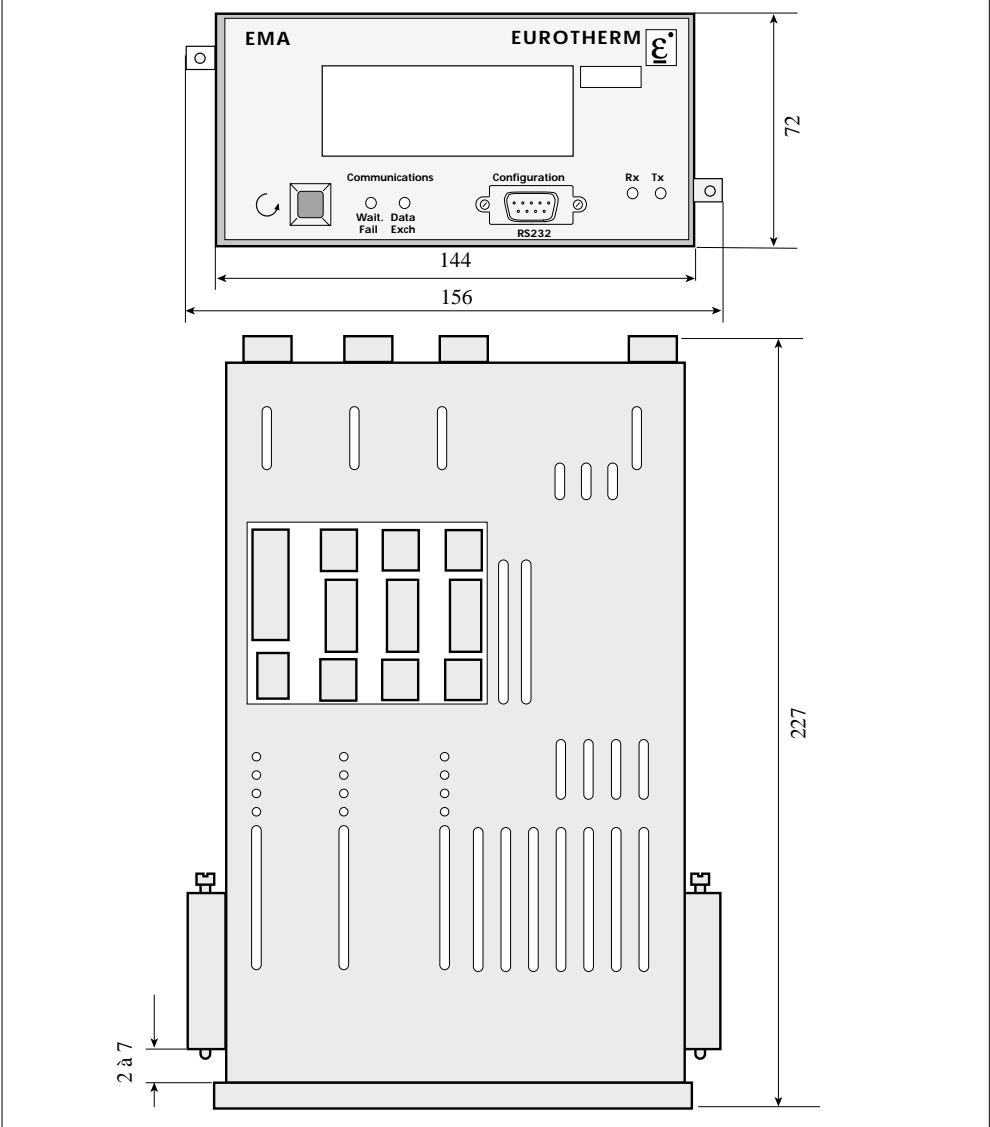


Figure 2-1 Dimensions (mm)



## FIXATION

Les Centrales de mesures EMA sont prévues pour installation sur support vertical (panneau).  
Épaisseur maximum du panneau : 7 mm; épaisseur minimum : 2 mm

Laisser un espace de 5 cm minimum entre deux unités côte à côte.

Pour une fixation préparer la **découpe** du panneau à la taille indiquée.

Découpes de panneau pour fixation (mm) : **138 (+1; -0) x 68 (+0,7; -0)**.

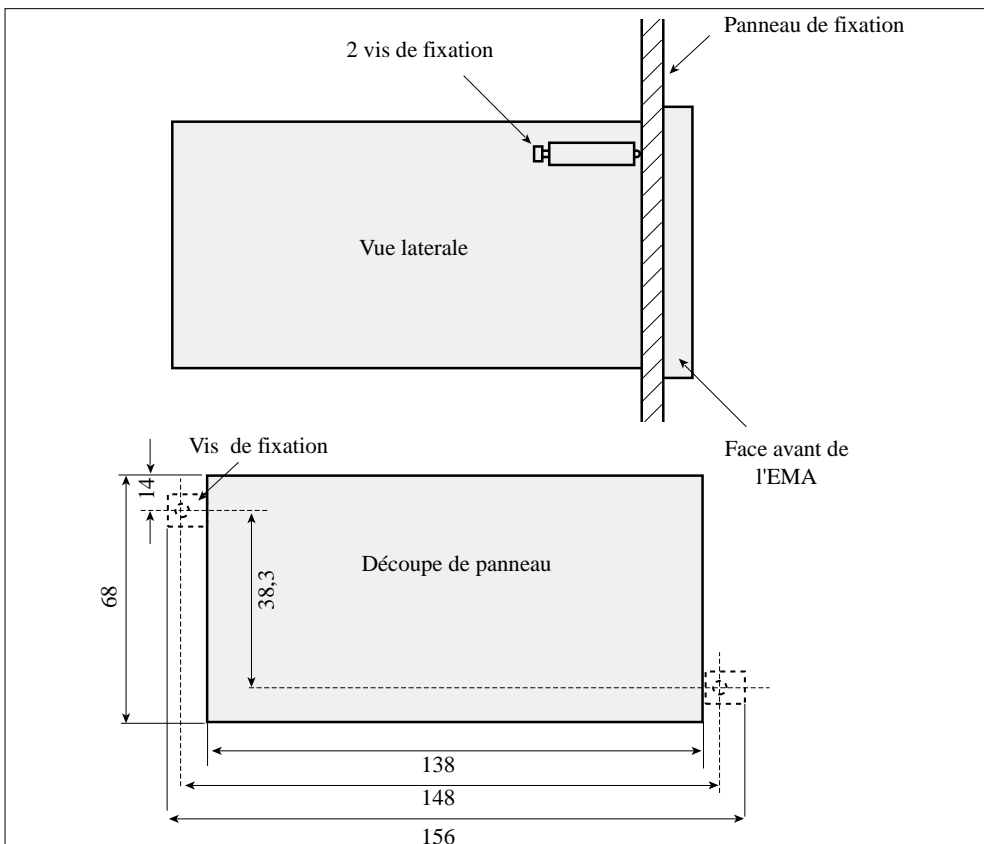


Figure 2-2 Fixation

La fixation de l'EMA sur un panneau s'effectue par **deux vis** (livrées avec le produit).  
Les vis sont vissées du côté arrière du panneau de fixation (voir figure 2-2).

Couple de serrage maximum à respecter: 1,5 N.m.

## FACE AVANT

Sur la face avant sont situés :

- un afficheur LCD à 2 lignes de 16 caractères
- un connecteur DB9 ('femelle') pour la configuration par PC, en standard RS232
- un bouton-poussoir de scrutation des mesures (des pages d'affichage)
- des diodes lumineuses (LED) d'indication de l'état de la communication numérique
- des LEDs d'indication d'émission et de réception de signaux numériques.

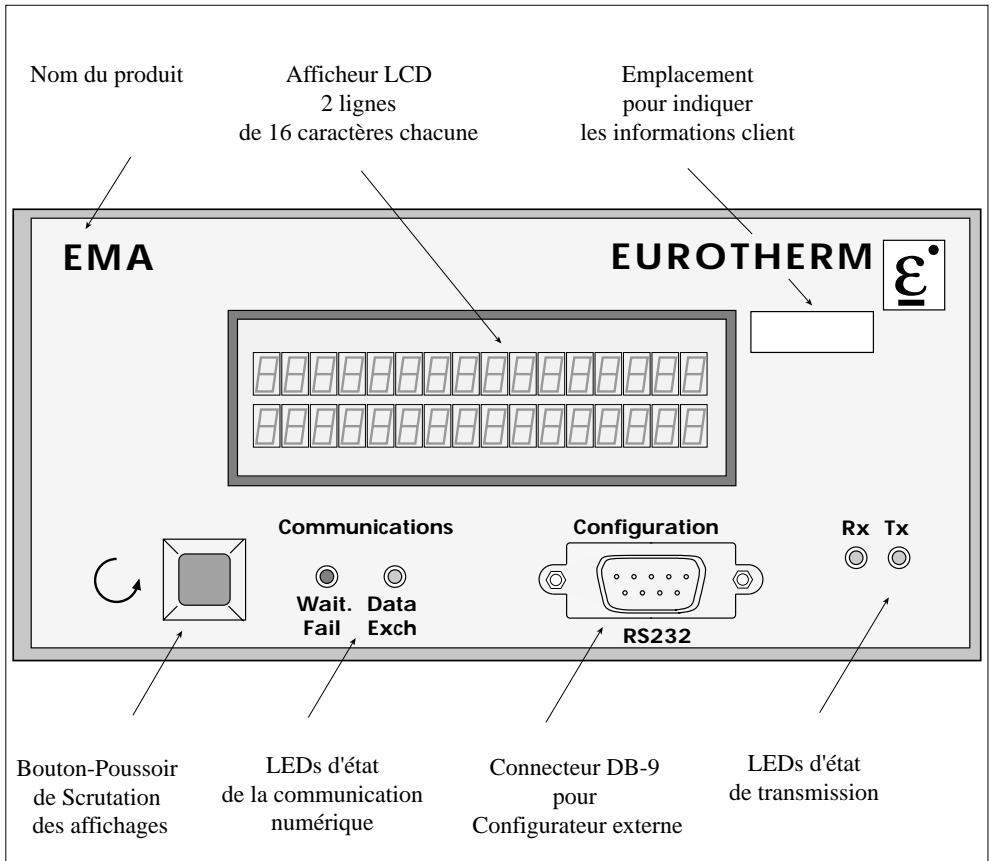


Figure 2-3 Face avant

## FACE ARRIÈRE

Sur la face arrière du produit sont situés les borniers débrochables suivants :

- l'alimentation et la terre de sécurité
- les entrées des mesures
- la communication numérique.

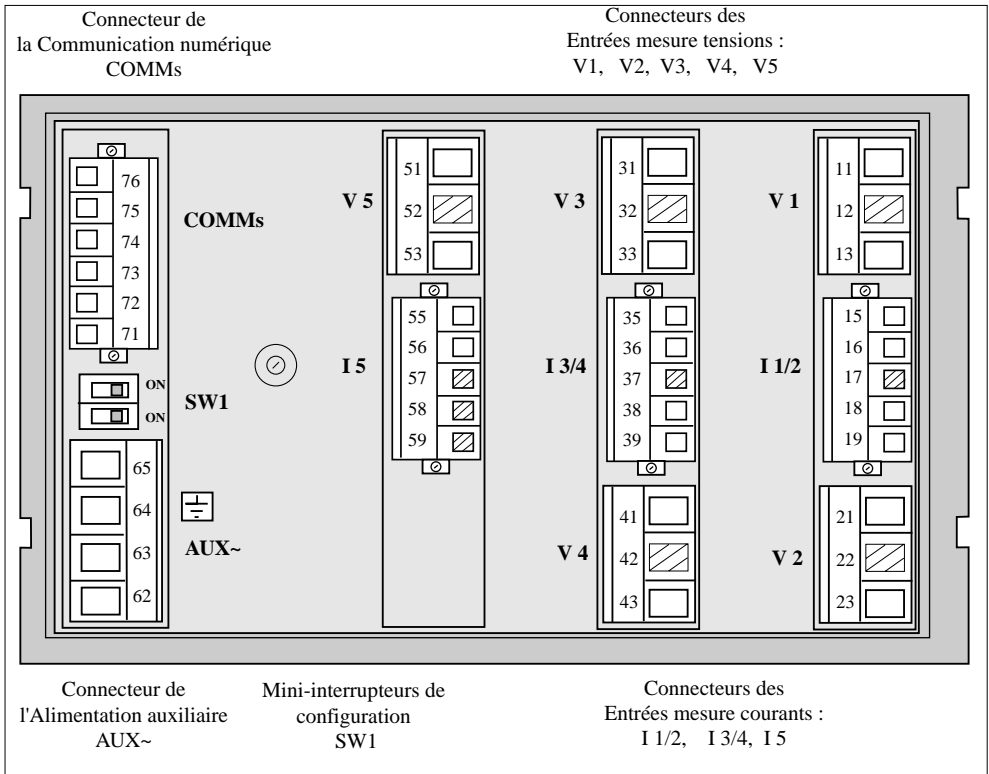


Figure 2-4 Face arrière de l'EMA

La description des bornes est donnée sur les pages suivantes au fur et à mesure de la description du câblage de :

- la terre de sécurité
- l'alimentation auxiliaire
- les mesures de courants et de tensions
- la communication numérique.

## CÂBLAGE

Le câblage de la Centrale de mesures est réalisé sur les borniers de la face arrière (sauf prise configurateur).



**Important!** Les borniers sont **débrochables** et ne nécessitent pas d'ouverture de l'appareil.

Les connecteurs de branchements de l'alimentation, des mesures et de la communication numérique sont livrés avec le produit.

Les bornes des connecteurs sont numérotées suivant l'indication de l'étiquette située sur la partie supérieure de l'EMA (voir figure 1-1).

Bornier débrochable	Capacité de borne (mm <sup>2</sup> )	Couple de serrage (N.m)	Longueur de dénudage (mm)
Alimentation Entrées tension	2,5	0,7	6 à 7
Entrées courant Communication numérique	1,5	0,5	6 à 7

Tableau 2-1 Détails de câblage



### Attention!

- La section des conducteurs de câblage doit correspondre à la Norme CEI 943.
- La chute de tension dans les fils de câblage des entrées courant, doit être suffisamment faible pour respecter la Classe de précision du transformateur de courant externe

## Bornier Alimentation auxiliaire

La connexion de la terre de sécurité et de l'alimentation de l'EMA est effectuée sur le bornier **AUX~**

Nom du bornier	Numéro de borne	Désignation de borne	Destination
AUX~	62	L	Connexion à la phase du réseau de l'alimentation.
	63	N	Connexion du neutre du réseau de l'alimentation.
	64	PE	Terre de sécurité
	65	PE	Reprise de la masse pour la connexion du blindage du câble de la communication numérique

Tableau 2-2 Destination des bornes de l'alimentation auxiliaire

## Branchement de la terre de sécurité

La **terre de sécurité** est branchée sur la borne **64 (PE)** comme présenté sur la figure 2-5.

La borne de la terre de sécurité est repérée par le symbole :



### Danger !



Le câble de la terre de sécurité doit être connecté avant toute autre connexion lors du câblage et déconnecté en dernier au démontage.

La connexion interne entre les bornes **64** et **65** assure la reprise de la terre de sécurité (ou de la masse) par la borne **65 (PE)**.

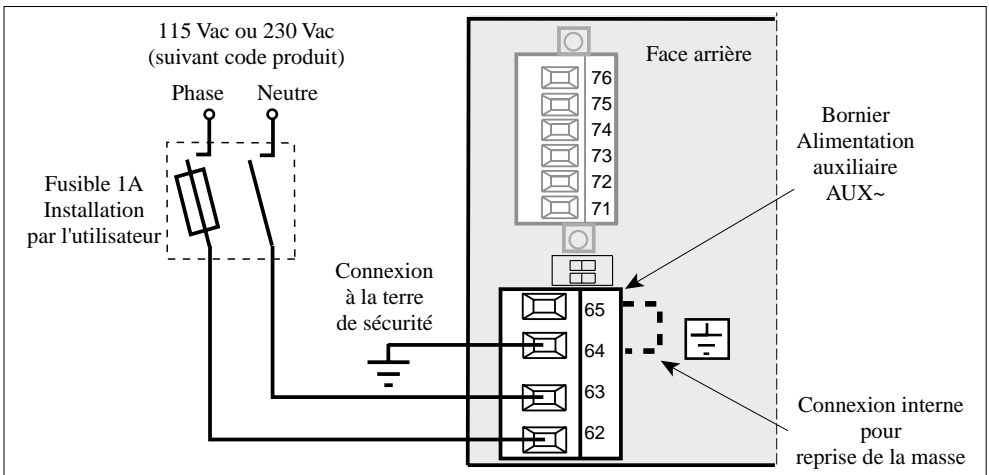


Figure 2-5 Branchement de la terre de sécurité et de l'alimentation auxiliaire

## Branchement de l'alimentation

La connexion de l'alimentation de l'unité doit être effectuée sur le bornier **AUX~** comme présenté sur la figure 2-5.

L'alimentation est configurée en usine en **115 Vac** ou en **230 Vac** suivant le code produit.

### Attention!



Un fusible **1 A** de protection du raccordement de l'alimentation doit être installé par l'utilisateur

## Borniers Entrées Mesures

Les voies de mesures sont indépendantes et isolées.

Les entrées de **mesure de tension** (courant) sont indiquées par **V (I)** et deux chiffres : **Vxx (Ixx)**.  
Le **premier** chiffre désigne le **numéro** de la **voie** de mesure,  
le **deuxième** indique le **numéro** de la **borne** (1 ou 2).

**Exemples :** V31 et V32 correspondent aux bornes 1 et 2 de la troisième voie de mesure de tension.  
I 21 et I 22 correspondent aux bornes 1 et 2 de la deuxième voie de mesure de courant.

Destination	Numéro de voie	Désignation de bornier	Numéros de borne	Désignation de borne
Mesure tension	1	V 1	11	V 11
			12	Non utilisée
			13	V 12
	2	V 2	21	V 21
			22	Non utilisée
			23	V 22
	3	V 3	31	V 31
			32	Non utilisée
			33	V 32
	4	V 4	41	V 41
			42	Non utilisée
			43	V 42
	5	V 5	51	V 51
			52	Non utilisée
			53	V 52
Mesure courant	1	I 1/2	15	I 11
			16	I 12
			17	Non utilisée
	2	I 1/2	18	I 21
			19	I 22
	3	I 3/4	35	I 31
			36	I 32
			37	Non utilisée
	4	I 3/4	38	I 41
			39	I 42
	5	I 5	55	I 51
			56	I 52
			57	Non utilisée
			58	Non utilisée
			59	Non utilisée

Tableau 2-3 Description des bornes de mesures

## Branchement des mesures

Les mesures de courants (directes ou à travers un transformateur de courant externe) doivent être branchées sur les entrées I 11 et I 12, ..., I 51 et I 52 (voir tableau de la page précédente).

**Important!** Eurotherm Automation peut fournir les transformateurs externes de courant de 10A / 1A à 500A / 1A. Consulter votre Agence Eurotherm.

Les mesures de tensions doivent être branchées sur les entrées V 11 et V 12, ..., V 51 et V 52.



- Attention!**
- Les fusibles externes sont destinés à protéger le câblage de mesure tension, à installer au plus près des points de mesure.

La figure suivante présente un exemple de branchement de

- la mesure de courant à l'aide d'un transformateur externe de courant, et
- la mesure directe de tension

de la charge résistive contrôlée par un gradateur de puissance (TE10P, par exemple).

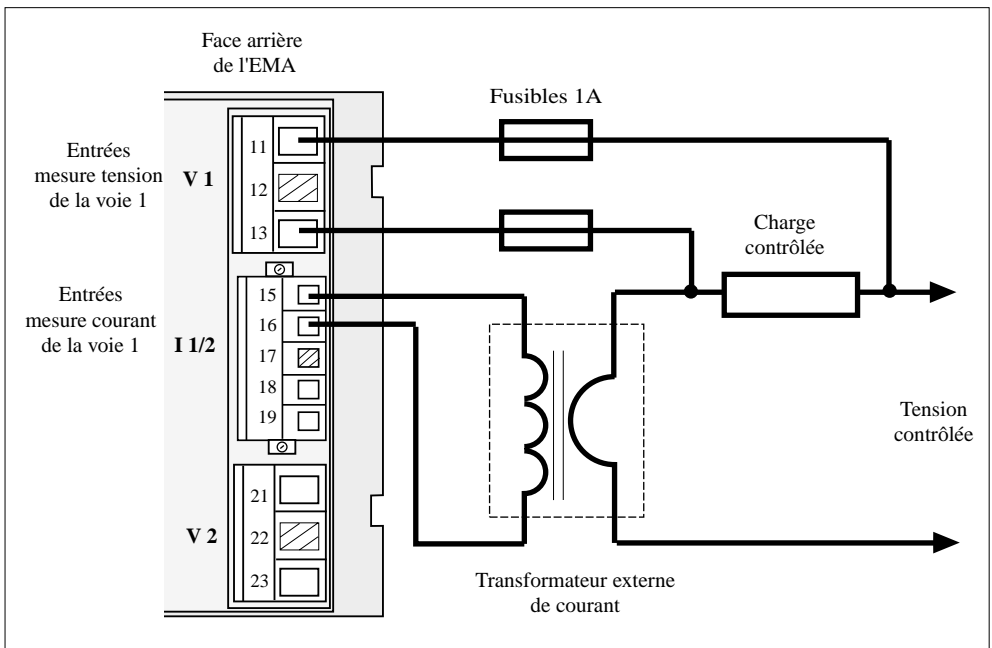


Figure 2-6 Exemple de branchement des entrées de tension et de courant d'une charge résistive contrôlée par un gradateur à thyristors

# Branchement de la communication numérique

## Câblage et mise à la masse du blindage du bus de communication

### Attention !



Le câblage du bus de la communication numérique doit être effectué à l'aide de **paires torsadées blindées**.

Le **blindage** du bus de communication doit être **mis à la terre aux deux extrémités** pour assurer une immunité maximale aux perturbations électromagnétiques.

Pour faciliter la mise à la masse du blindage du câble de communication, il est possible d'utiliser une **ferrule métallique** connectée par un fil de reprise à la terre de sécurité (voir figure 2-8).

Pour le câblage et la mise à la masse du blindage du bus de communication procéder comme suit :

- **Dénuder** le câble blindé comme expliqué sur la figure 2-7.  
La longueur des fils doit assurer la liaison avec le bornier COMMs.
- **Introduire** le câble dans la ferrule de façon à ce que le blindage se trouve en contact avec la ferrule métallique (voir figure 2-8).
- **Sertir** la ferrule. **S'assurer** que ni l'isolant du câble, ni celui du fil de reprise de masse, ne se trouvent dans la partie métallique de la ferrule.
- **Connecter** la ferrule à la borne **65 (PE)** de reprise de la masse (voir figure 2-8).

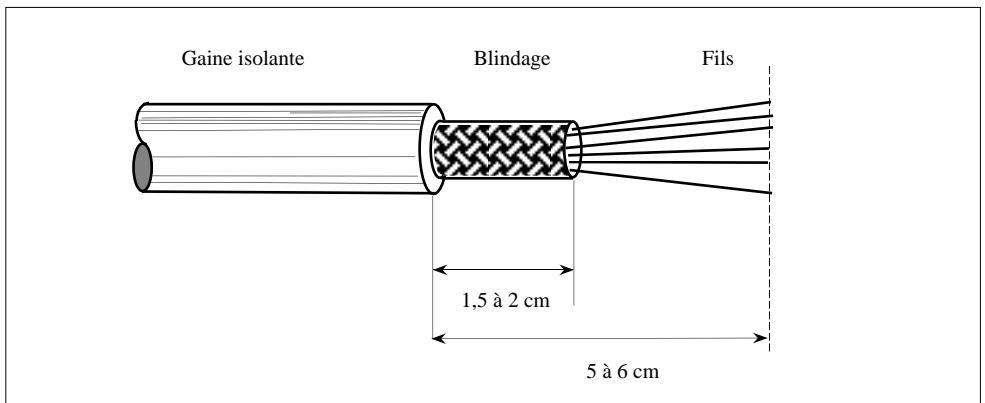


Figure 2-7 Dénudage du câble du bus pour mise à la masse du blindage

La longueur maximale de la ligne de transmission est de **1,2 km** pour des vitesses  $\leq 93,75$  **kbauds**.



## Câblage de la Communication Numérique

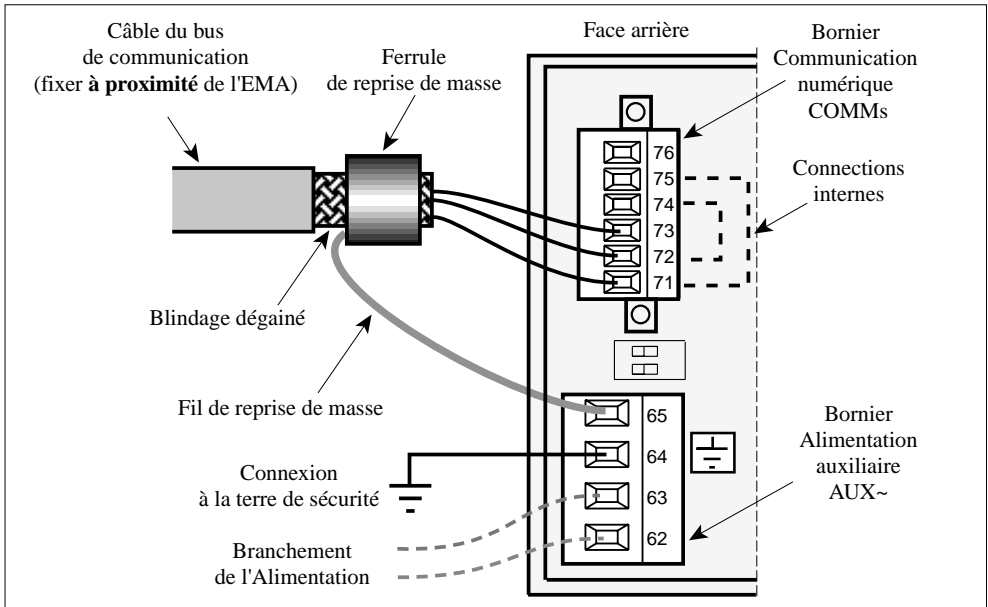


Figure 2-8 Câblage et Mise à la masse du blindage du bus de communication

## Bornier Communication Numérique

Les bornes de la communication numérique sont isolées des autres signaux.

Bornes du bornier communication			Désignation suivant le protocole	
Numéro	Désignation	Destination	Profibus	Modbus (état actif)
71	<b>B</b>	Réception et Transmission des signaux	B	RX- / Tx-
72	<b>A</b>		A	Rx+ / Tx+
73	<b>GND</b>	0V des signaux numériques	0V	Non utilisée
74	<b>A</b>	Réception et Transmission des signaux	A	Rx+ / Tx+
75	<b>B</b>		B	RX- / Tx-
76	<b>5VP</b>	+5V des signaux numériques	5VP	Non utilisée

Tableau 2-4 Description des bornes du bornier COMMs de la communication numérique

### Important !



- Par convention, le potentiel des bornes **A** est **supérieur** au potentiel des bornes **B** quand la ligne RS485 est à l'état **actif**
- Les bornes **71** et **75** sont **reliées entre elles** en interne à l'appareil; les bornes **72** et **74** sont **reliées entre elles** en interne à l'appareil.

## Branchement du bus de communication

La liaison du bus de la communication numérique est en **2 fils actifs (RS485)**.  
La connexion du **0V (GND)** est facultative.

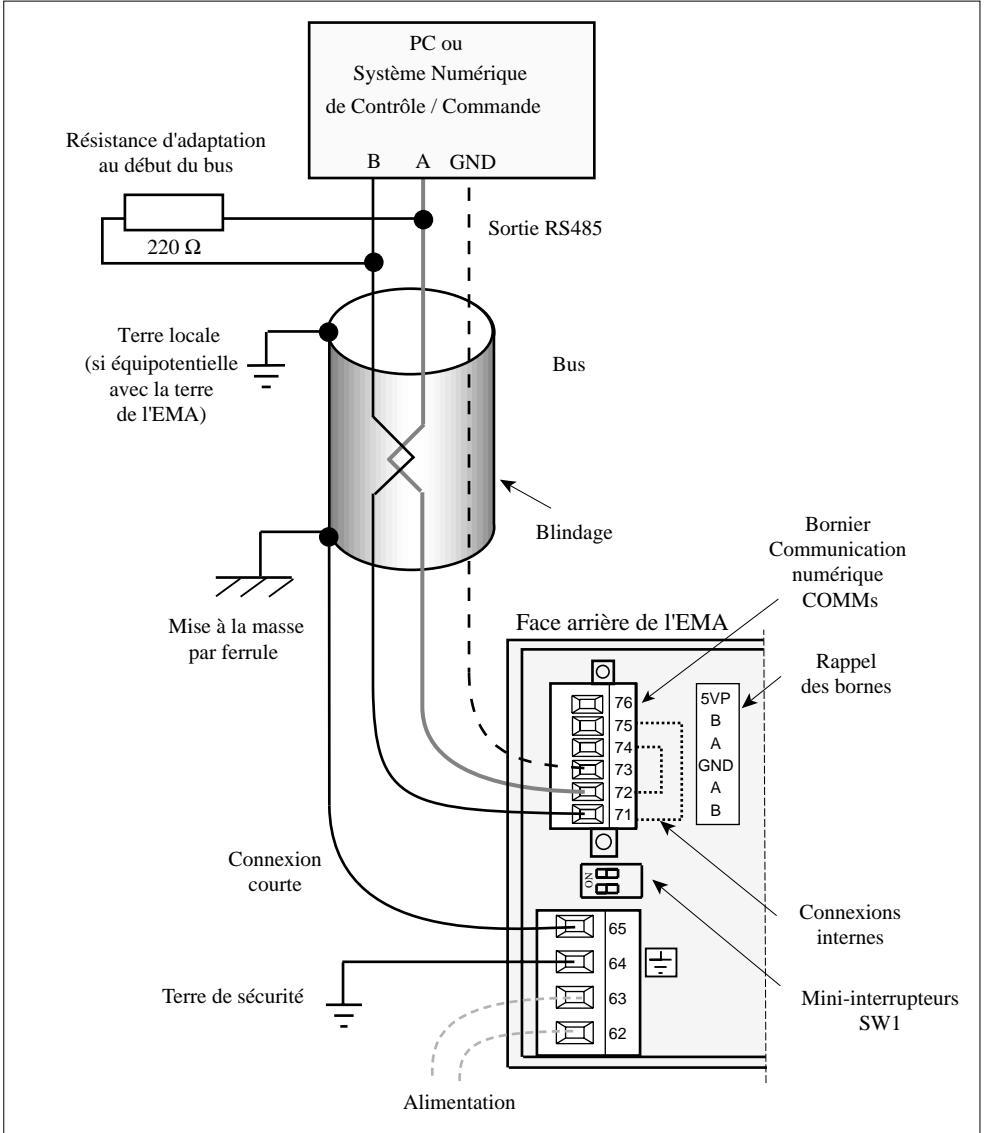


Figure 2-9 Exemple de branchement de la communication numérique

## Résistances d'adaptation et de polarisation

Afin de se protéger contre des éventuelles réflexions de ligne, le bus doit être équipé à **chaque extrémité** d'une résistance d'adaptation (résistances de terminaison).

La valeur de la résistance dépend de l'impédance caractéristique de la ligne ( $R = 120 \Omega$  à  $220 \Omega$ ).

Des résistances de polarisation sont utilisées afin de fixer l'état de sortie des récepteurs au repos (pas de communication).

Pour l'**adaptation** et la **polarisation** du bus de communication de l'EMA, deux mini-interrupteurs **SW1.1** et **SW1.2** sont prévus pour **insérer 3 résistances internes** à la **fin** du bus.

Ils sont situés en face arrière de la Centrale, entre les borniers COMMs et AUX~

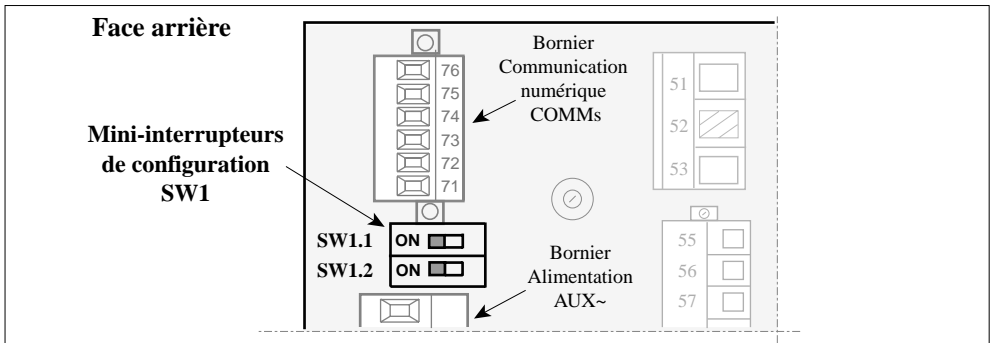


Figure 2-10 Emplacement des mini-interrupteurs SW1 de configuration des résistances

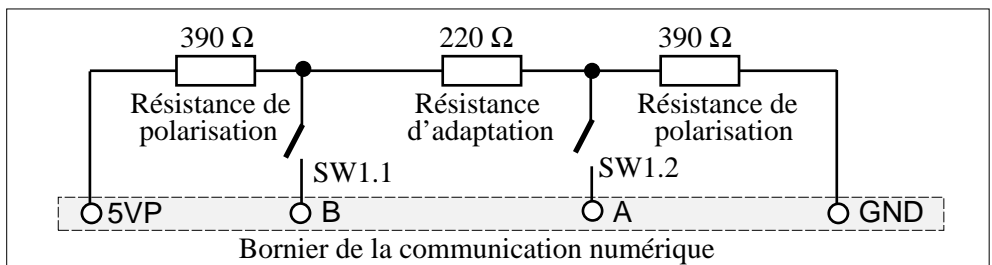


Figure 2-11 Schéma de connexion interne des résistances d'adaptation et de polarisation

### Attention!



- La position des mini-interrupteurs **SW1.1** à **SW1.2** à la sortie de l'usine est **OFF**.
- Si la Centrale de mesure EMA est **seule** sur le bus ou la **dernière** connectée sur le bus de communication (à la **fin** du bus) :  
positionner à **ON** les mini-interrupteurs **SW1.1** et **SW1.2**.
- Si la Centrale de mesure EMA **n'est pas seule** et **n'est pas** la dernière connectée sur le bus de communication :  
positionner à **OFF** les mini-interrupteurs **SW1.1** et **SW1.2**.

# MISE EN ROUTE

## Organigramme

La mise en route consiste en une simple **mise sous tension** après avoir **installé, câblé** et **vérifié** les caractéristiques de l'appareil **conformément à ce manuel**.

Deux types de pages des messages seront affichés :

- après la mise sous tension auxiliaire : c'est la page d'identification de l'EMA, et
- après le branchement des signaux de mesures : ce sont les pages de chaque voie qui peuvent être affichées par scrutation par le bouton-poussoir de la face avant.

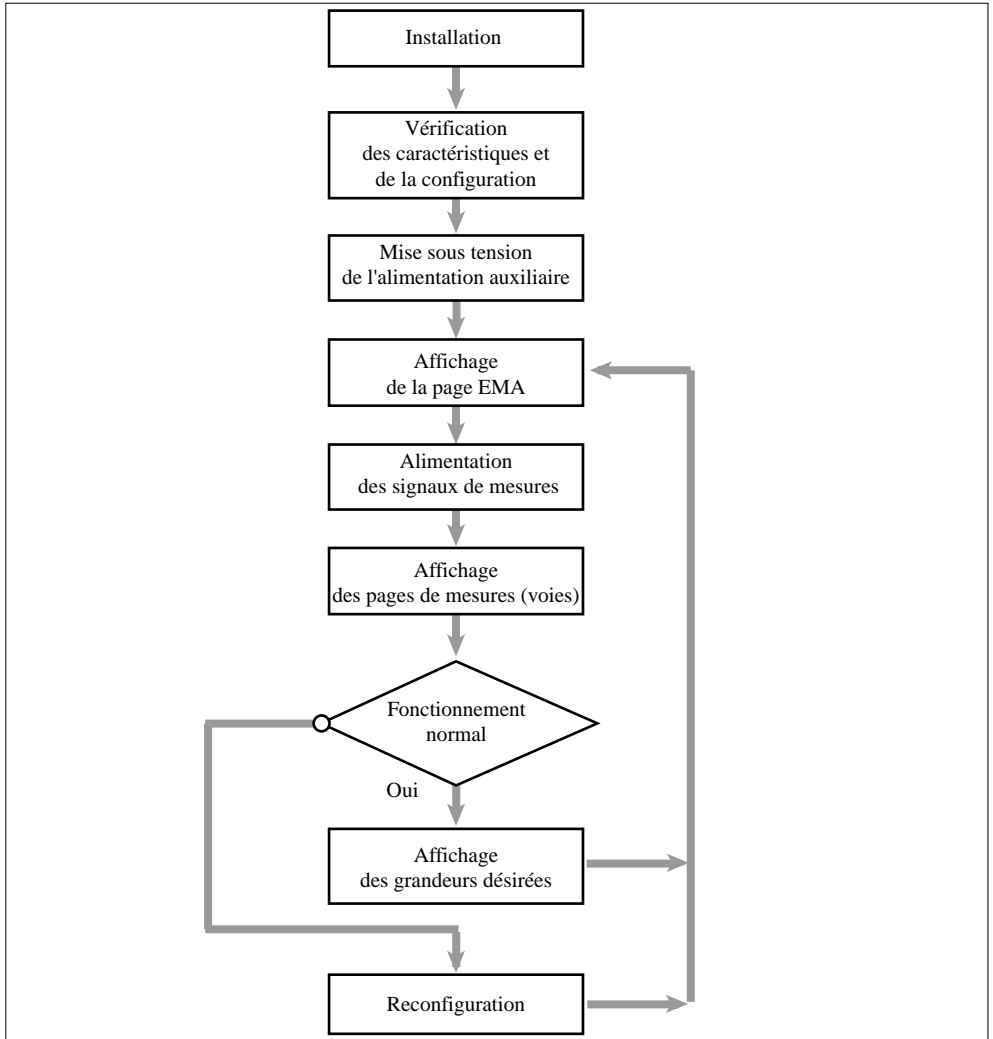


Figure 2-12 Organigramme de la mise en route

---

## Vérification des caractéristiques

### Attention!



Avant toute mise sous tension s'assurer que le **code du produit** soit conforme à la codification spécifiée à la commande et que les caractéristiques de l'EMA soient **compatibles avec l'installation**.

## Réseau d'alimentation et entrées mesure tension

- La **fréquence** du réseau d'alimentation doit être la **même** que celle de mesures.
- La **valeur nominale** de la tension d'alimentation doit être compatible avec la tension **configurée à l'usine** suivant la commande.
- La valeur efficace de la tension mesurée ne doit pas dépasser la valeur efficace **maximale** d'utilisation de l'EMA: **550 V**.

### Attention!



Ne jamais utiliser l'EMA sur un réseau de tension supérieure à la valeur spécifiée. Ceci endommagerait les composants de protection et/ou les circuits internes.

## Vérification du câblage



### Danger !

Avant la vérification du câblage s'assurer que les câbles de mesure et de commande sont isolés des sources de tension. S'assurer que le câble de la terre de sécurité est connecté sur la borne de terre du produit.



### Danger !

La vérification du câblage doit être faite par une personne habilitée à effectuer des travaux dans l'environnement électrique basse tension en milieu industriel.

Vérifier qu'un dispositif approprié, assurant la séparation électrique entre l'équipement et le réseau, est installé en amont afin de permettre une intervention en toute sécurité.

## Mise sous tension

### Attention!



L'alimentation de la Centrale de mesures doit être mise sous tension de préférence **avant** ou **en même temps** que les circuits de mesures.

---

## Chapitre 3

### COMMUNICATION NUMERIQUE

Sommaire	Page
Généralités .....	3-2
Protocole Profibus-DP .....	3-3
Adressage .....	3-3
Diagramme d'états .....	3-4
Mise sous tension .....	3-4
Paramétrisation .....	3-4
Configuration .....	3-4
Echange de données .....	3-6
Protocole Modbus® .....	3-7
Adressage .....	3-7
Indication des LEDs .....	3-8

## GÉNÉRALITÉS

Les Centrales de mesures EMA possèdent la communication numérique en standard.

Celle-ci permet :

- de configurer les paramètres du protocole de communication (en Modbus uniquement)
- de configurer l'adresse de la Centrale de mesure sur le bus
- de contrôler l'état de la Centrale de mesures
- de surveiller toutes les valeurs mesurées et les alarmes.

La liaison numérique répond à la norme **RS485** pour le support physique de l'information et utilise le protocole de communication **Profibus-DP** ou **Modbus®**.

Le choix du protocole s'effectue lors de la commande de l'unité et peut être **reconfiguré** sur site.

Après tout changement des paramètres de la communication numérique, un arrêt de l'appareil suivi d'une remise sous tension sont nécessaires pour permettre la prise en compte de ces paramètres.

Le bus de communication est **isolé** de toute autre entrée.

Les échanges des messages sont de type «Maître / Esclave».

La centrale de mesure travaille toujours en régime «Esclave», ayant le système de supervision ou l'automate comme «Maître».

Tout échange compte une demande du «Maître» et une réponse de l'«Esclave».

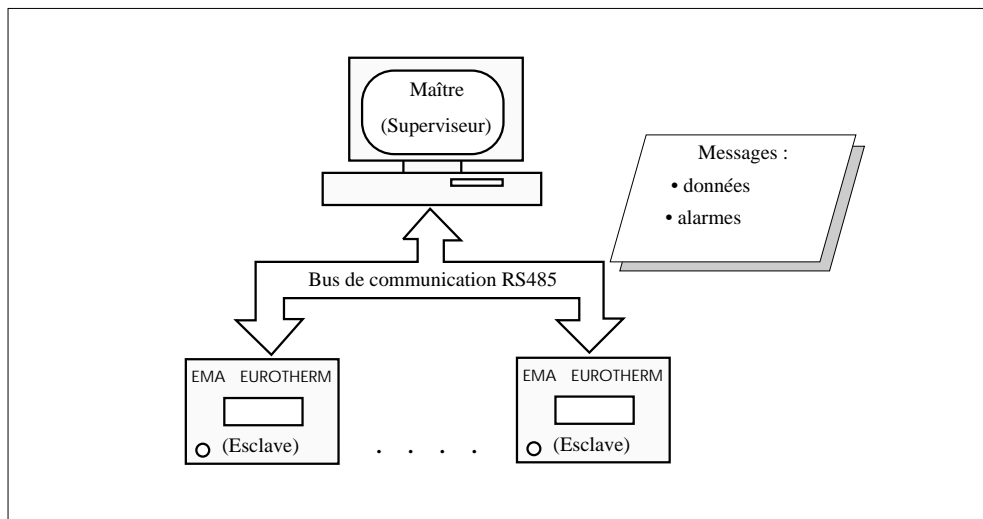


Figure 3-1 Organisation des transmissions

---

## PROTOCOLE PROFIBUS-DP

Les spécifications du protocole de communication **PROFIBUS-DP** (**P**rocess **F**ield **B**us **D**ecentralized **P**eriphery) sont définies dans les Normes :

EN 50170 / DIN 19245 / Partie 3.

**Important** : La description détaillée du fonctionnement du protocole Profibus-DP est présentée dans le manuel «EMA : Manuel de communication», réf: HA176197 FRA.

La trame de transmission est en caractères binaires, avec une parité paire.

Format d'un caractère : 1 bit de start - 8 bits de données - 1 bit de parité - 1 bit de stop.

Les vitesses de transmission disponibles sont :

**9,6 ; 19,2 ; 93,75 ; 187,5 ; 500 ; 1500 kbauds**  
avec l'adaptation automatique de la vitesse utilisée.

## Adressage

L'adresse physique (**adresse de la Centrale sur le bus utilisé**) est fixée à la configuration :

- soit par un Logiciel de Configuration livré (pour PC sous Windows 95/98 ou NT)
- soit à l'aide de la fonction **Set\_Slave\_Address** de Profibus par le Maître de la liaison, à condition que la Centrale soit seule sur le bus et se trouve dans la phase d'attente de paramétrisation (**WPRM**).

### Important!



A la **sortie de l'usine** l'adresse configurée de la Centrale par défaut est **32 (en décimal)**.

Cette adresse pourra être **reconfigurée** par l'utilisateur.

Après un changement d'adresse de l'EMA, la nouvelle adresse ne sera effectivement prise en compte qu'**après** la prochaine **mise sous tension** de l'appareil.

En fonctionnement normal les adresses suivantes peuvent être utilisées :

de **4** à **125**

Les adresses **0** à **3** sont généralement réservées au Maître.

L'adresse **126** n'est pas acceptée par l'EMA.

L'adresse **127** est réservée pour la diffusion suivant la Norme Profibus.



---

## Diagramme d'états

Le diagramme d'états des échanges de données suivant la procédure de Lecture / Écriture est composé de **4 états** (voir figure 3-2):

- la Mise sous tension
- l'Attente de la Paramétrisation
- l'Attente de la Configuration
- les Échanges des Données des paramètres.

### Mise sous tension

Après chaque mise sous tension, l'unité entre dans une **phase d'attente** de 2 séquences :

- Paramétrisation et
- Configuration.

### Paramétrisation

C'est la phase d'**attente du message de Paramétrisation (WPRM)**.

Dans cette phase la lecture de la configuration (**Get\_Cfg**) est admise.

Une demande de diagnostic (**Slave\_Diag**) est permise.

La trame de Paramétrisation (**Set\_Prm**) contient les informations suivantes :

- la Paramétrisation système (identification **PNO**, acceptation des modes de synchronisation, temps de "Watchdog", ...)
- la Paramétrisation des données (les paramètres désignés par le Maître pour être accessibles en lecture cyclique).

En plus, comme décrit dans le paragraphe 'Adressage', en phase **WPRM** on peut changer l'adresse de la Centrale par la fonction **Set\_Slave\_Address** .

Tout autre type de messages sera rejeté dans la phase d'attente de Paramétrisation.



### Important!

La paramétrisation de l'EMA est figée et unique pour tous les appareils.

### Configuration

C'est la phase d'**attente du message de configuration (WCFG)**.

Le message de configuration spécifie la structure du Buffer d'Entrée et du Buffer de Sortie.

La Paramétrisation (**Set\_Prm**) et la demande de diagnostic (**Slave\_Diag**) sont autorisées.

Tout autre type de messages sera rejeté dans la phase d'attente de configuration.

Dans une même installation, la Centrale de mesure ne peut recevoir un message de changement de configuration (**Check\_Cfg**) que du Maître qui l'a paramétré.

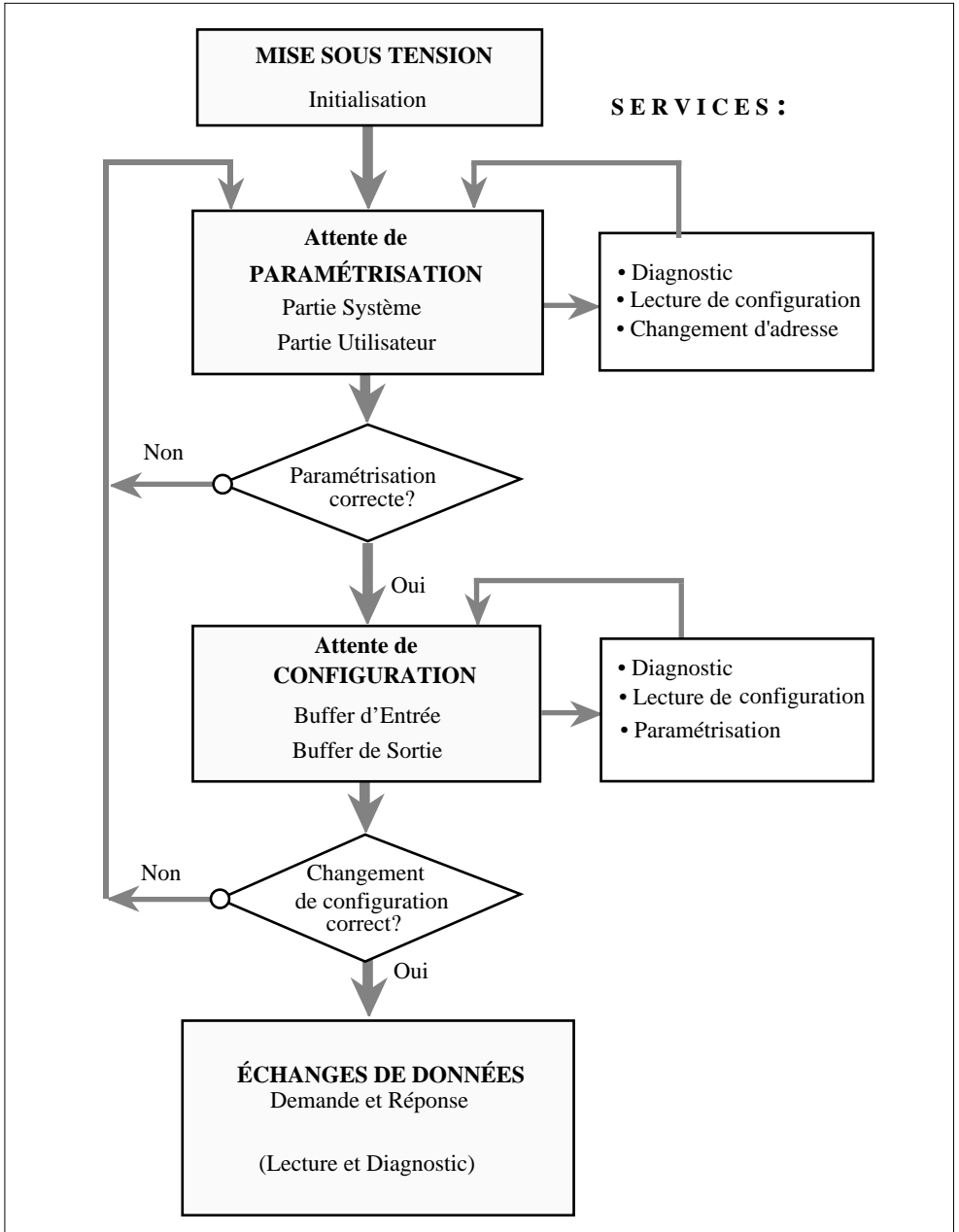


Figure 3-2 Diagramme d'états de la procédure de Lecture/Écriture en protocole Profibus-DP

---

## Echanges de données

Si la Paramétrisation et la Configuration ont été acceptées, dans la phase des échanges de données (**DXCHG**) la Centrale de mesure l'EMA est prête à envoyer les données au Maître qui l'a paramétrée et configurée.

Les données échangées pendant la phase **DXCHG** peuvent être de types suivants.

- Diagnostic (**Slave\_Diag**)
- Paramétrisation et Configuration :
  - Lecture de configuration (**Get\_Cfg**)
  - Vérification de la configuration (**Check\_Cfg**)
  - Paramétrisation (**Set\_Prm**)
- Transfert de données du process :
  - Demande et Réponse (**Data\_Exchange**)
  - Lecture de données multiples (**Read\_Input**); peu utilisé
  - Relecture des sorties (**Read\_Output**); peu utilisé.
- Contrôle des modes de transmission (**Global\_Control**).

# PROTOCOLE MODBUS®

Le protocole **Modbus®** est un protocole de communication série du type binaire (ou RTU).

**Important :** La description détaillée du fonctionnement du protocole Modbus® est présentée dans le manuel «EMA Manuel de communication», réf: HA176197 FRA - Indice 2.0.

La trame de transmission est en caractères binaires.

Format d'un caractère : 1 bit de start - 8 bits de données - 1 bit de stop.

Il n'y a pas de parité ou une parité paire.

Dans ce dernier cas les octets sont codés sur 9 bits.

Vitesses de transmission disponibles : **9,6** ou **19,2 kbauds**.

## Adressage

Pour communiquer avec la Centrale EMA et accéder à ses mesures, le protocole **Modbus®** utilise :

- l'adresse physique de la Centrale
- les adresses des mesures elles-mêmes à l'intérieur de l'appareil.

L'adresse physique (adresse de la **Centrale sur le bus** utilisé) est fixée à la configuration par un Logiciel de configuration livré (pour PC sous Windows 95/98 ou NT).



### Important!

A la **sortie de l'usine** l'adresse configurée de la Centrale par défaut est **32 (en décimal)**.

Cette adresse pourra être **reconfigurée** par l'utilisateur.

Après un changement d'adresse de l'EMA, la nouvelle adresse ne sera effectivement prise en compte qu'**après** la prochaine **mise sous tension** de l'appareil.

En fonctionnement normal les adresses de **1 à 247** peuvent être utilisées pour l'**adresse physique** de la **Centrale** de mesures.

Les adresses **dans la Centrale** EMA des différentes **grandeurs mesurées** sont indiquées dans le tableau suivant.

Grandeur mesurée	U <sub>1</sub>	I <sub>1</sub>	U <sub>2</sub>	I <sub>2</sub>	U <sub>3</sub>	I <sub>3</sub>	U <sub>4</sub>	I <sub>4</sub>	U <sub>5</sub>	I <sub>5</sub>	Alarmes U	Alarmes I
	Adresse dans l'EMA	100	101	102	103	104	105	106	107	108	109	110

Tableau 3-1 Adresses en Modbus® des Grandeurs mesurées

## INDICATION DES LEDs

L'état de la communication en protocole Profibus DP est indiqué par 2 diodes électroluminescentes (LED) installées sur la face avant de l'EMA.

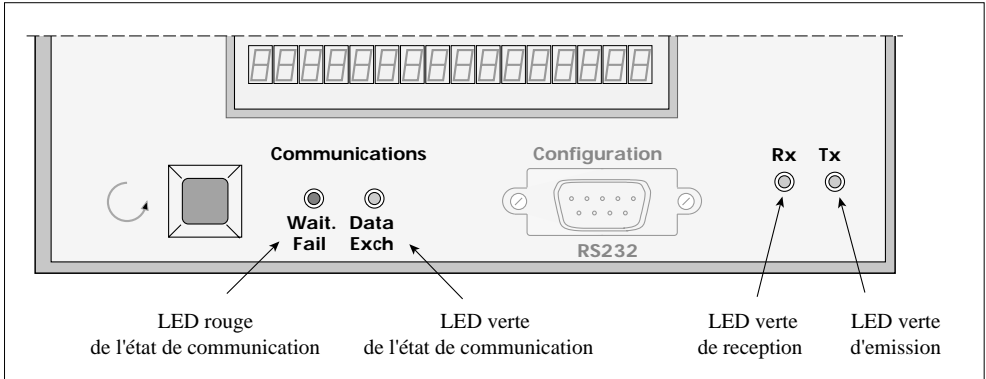


Figure 3-3 Disposition des LEDs sur la face avant de l'EMA

### LEDs 'Communications'

La LED **Verte** ('Data Exch') **allumée** indique que le processeur de communication est en état d'**envoyer des données** sur le bus (phase DXCHG).

La LED **Rouge** ('Wait Fail') clignote dans la phase d'**Initialisation**.

Ensuite, après cette phase, son état décrit l'état de la communication :

- LED Rouge **allumée** : Erreur grave
- LED Rouge **clignotante** : Profibus-DP : Attente de paramétrisation ou de configuration (même fréquence de clignotement qu'en phase d'Initialisation)  
Modbus® : Attente de communication.
- LED Rouge **éteinte** : Absence d'alimentation ou l'état des échanges de données (**DXCHG**) est atteint.

### LEDs 'Transmission'

La LED **Verte** ('Rx') allumée indique la **réception** de données.

La LED **Verte** ('Tx') allumée indique l'émission de données.

### Important!

Pour plus d'information, consulter le manuel «EMA : Manuel de communication»  
réf: HA 176197 FRA - Ind.2.0

---

# Chapitre 4

## CONFIGURATION ET AFFICHAGE

Sommaire	Page
Configuration . . . . .	4-2
Types de configuration . . . . .	4-2
Configuration matérielle de l'EMA . . . . .	4-2
Organigramme . . . . .	4-3
Configuration Logicielle de l'EMA . . . . .	4-4
Logiciel de configuration . . . . .	4-4
Configuration par défaut . . . . .	4-5
Configuration générale . . . . .	4-5
Configuration des voies de mesures . . . . .	4-6
Ajustement d'échelles . . . . .	4-7
Ajustement du temps d'intégration . . . . .	4-8
Exemples de configuration . . . . .	4-9
1. Centrale de mesures, identification . . . . .	4-9
2. Centrale de mesures, protocole et configurateur . . . . .	4-10
3. Voies de mesures . . . . .	4-11
Boutons de commande . . . . .	4-12
Affichage local . . . . .	4-13
Centrale de mesures . . . . .	4-13
Exemple 1 Configuration par défaut . . . . .	4-13
Exemple 2 Reconfiguration par l'utilisateur . . . . .	4-13
Voies de mesures . . . . .	4-14
Exemples d'affichage . . . . .	4-14

---

# CONFIGURATION

## Types de Configuration

Deux types de configuration sont prévues à l'utilisation de la Centrale de mesures :

- la configuration de l'appareil (Configurations Matérielle et Logicielle).
- la configuration de la communication numérique en cas d'utilisation du protocole Profibus-DP (voir le manuel 'EMA: Communication numérique' réf: HA 176197 FRA).

## Configuration Matérielle de la Centrale de mesures

La Centrale de mesures EMA est livrée **configurée** selon le **code produit** défini à la commande de l'appareil pour ce qui est :

- la **tension** d'alimentation auxiliaire (115V ou 230V),
- le **calibre** des entrées courant (1A ou 5A)
- le **protocole** de communication (Profibus DP ou Modbus)
- le nombre de voies de mesures (voir codification).

Ces caractéristiques **ne sont pas modifiables** par l'utilisateur.  
Elles représentent la **Configuration Physique** de l'EMA.

# Organigramme

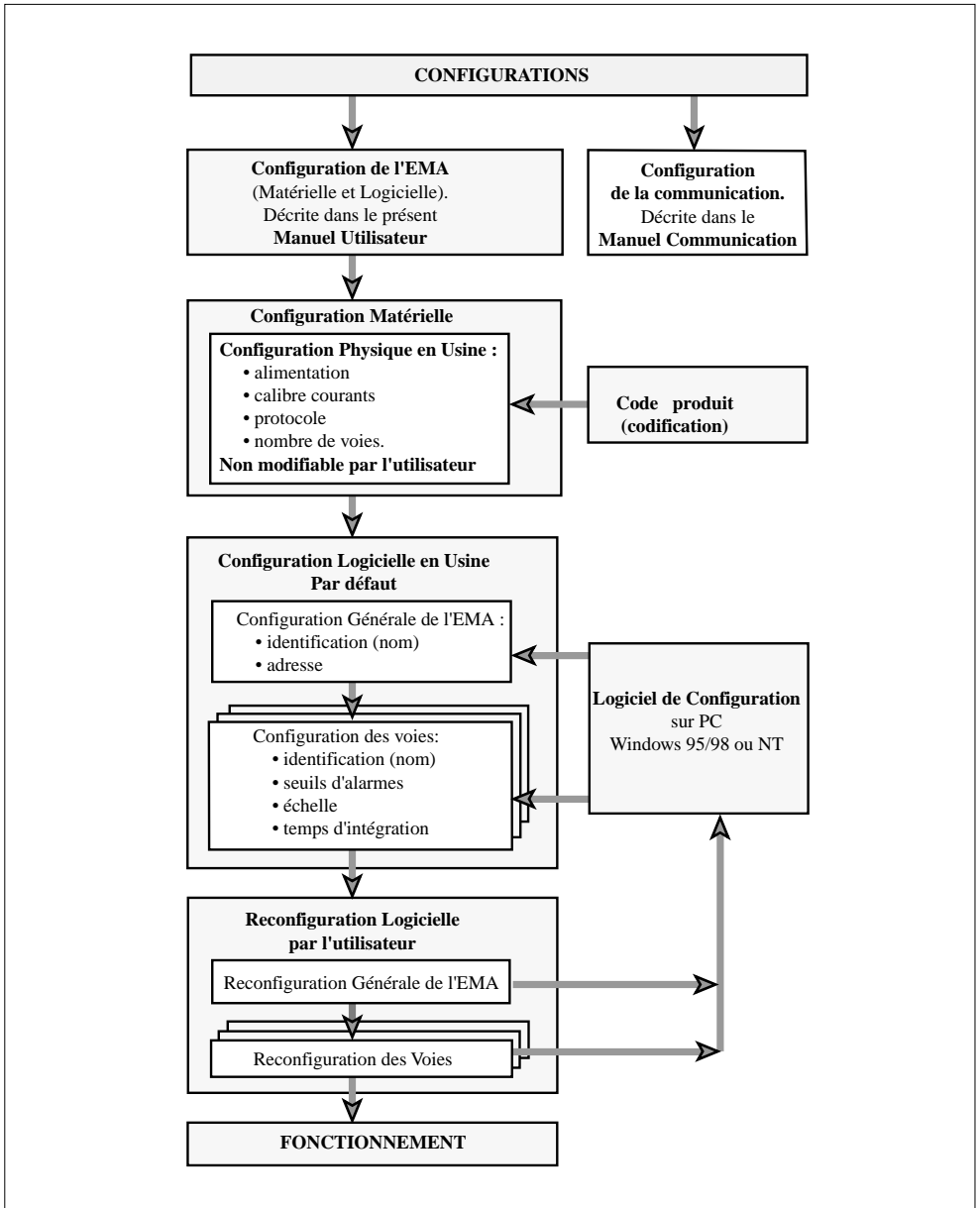


Figure 4-1 Organigramme de configurations de la Centrale de mesures EMA



---

# Configuration Logicielle de la Centrale de mesures

## Logiciel de Configuration

La configuration de la Centrale de mesures EMA s'effectue à l'aide d'un Logiciel de Configuration **livré en standard** avec l'EMA sur une **disquette 3"5**.

Les langues de programme présentées sur la disquette sont :  
le **français**, l'**anglais**, l'**allemand**, l'**espagnol** et l'**italien**.

**Important:** Le changement de la langue du Configurateur ramène tous les paramètres configurables à leur **valeur par défaut** (configuration usine).

Ce Logiciel de Configuration permet d'entrer les paramètres de configuration sans codes, **en texte clair**, pendant que la communication Profibus ou Modbus est active (**ON-LINE**).  
Les paramètres configurés sont ensuite chargés dans la Centrale de mesures.

Les paramètres configurables par Logiciel de Configuration en protocoles Profibus et Modbus:

- l'adresse de Centrale de mesures
- les différents identificateurs
- un ajustement d'échelle :
  - 75% à 125% pour les voies de mesures de tension
  - 1 A à 20 000 A pour les voies de mesures de courant
- des seuils Bas et Haut d'Alarme
- un temps d'intégration

Les paramètres configurables par Logiciel de Configuration en protocole Modbus seulement :

- la vitesse de transmission
- la parité
- l'activation du Time-Out.

Le Logiciel de Configuration fonctionne sur plate-forme **PC (Windows 95 et 98, ou NT requis)**.

Le branchement du PC (chargé du Logiciel de Configuration) est à réaliser sur un port série au standard **RS232c** par le connecteur **SUB-D 9 broches 'Femelle'** désigné '**Configuration**' sur la **face avant** de l'EMA.

Le cordon de connexion est du type '**Mâle / Femelle**' liaison 'Point à Point'.

Le **port série** du PC doit être **configuré** comme suit :

- vitesse de transmission : 19,2 kbauds
- nombre de bits de données : 8
- bit d'arrêt : 1 (aucun bit de parité)
- contrôle de flux : aucun.

Les détails de cette configuration sont décrits dans le fichier '**Lisez-moi**' de la disquette du Logiciel.

Le Logiciel de Configuration permet de **sauvegarder** sur PC tout fichier de configuration et de rappeler les fichiers de configuration sauvegardés pour la **configuration identique** d'autres appareils.

Les fichiers de configuration peuvent être **visualisés** ou **imprimés** (voir codes de commande).

---

## Configuration par défaut

### Configuration Générale

Deux paramètres décrivant l'EMA en général, sont configurés par défaut en usine:

- l'**identification** de la Centrale de mesures, configurée par défaut : **EMA**
- l'**adresse** de la Centrale de mesures sur le bus, configurée par défaut : **32** (en décimal).

L'**identification** de la Centrale est **reconfigurable** pour pouvoir mettre (si besoin) :

- un autre Nom de la Centrale,
- l'identification de l'installation contrôlée et/ou
- d'autres informations jugées nécessaires par l'utilisateur (voir exemples ci-après).

Pour cette identification **16 caractères** sont réservés.

La **reconfiguration** de l'identification de la Centrale peut être effectuée par l'utilisateur à l'aide du Logiciel de Configuration en atelier ou sur site **hors** ou **en cours** de fonctionnement.

L'**adressage** de l'EMA est **reconfigurable**

- en protocole Profibus-DP : entre les adresses **4** et **125**
- en protocole Modbus® : entre les adresses **1** et **247**.

Les paramètres de l'identification et de l'adresse se tiennent sur la **première page** de configuration (voir exemple sur la figure 4-2 ci-après).

## Configuration des voies de mesures

Les paramètres qui **caractérisent** chaque voie de mesure adoptent à la sortie de l'usine une configuration **par défaut** et sont **reconfigurables** par l'utilisateur.

Voie concernée	Paramètre	Valeur autorisée	Valeur par défaut
Toutes les voies	Temps d'intégration	1 s; 2 s; 5 s; 10 s; 20 s; 40 s; 80 s; 160 s; 320 s; 640 s; 1300 s	1 s
Voies Courant	Identification de la voie de mesure courant	Toute information à 8 caractères	I1, I2, I3, I4, I5
	Ajustement d'échelle	de 1 A à 20 000 A *	500 A
	Seuil bas d'alarme courant	de 0 A à la valeur d'échelle ajustée *	
	Seuil haut d'alarme courant	de 0 A à la valeur d'échelle ajustée *	500 A
Voies tension	Identification de la voie de mesure tension	Toute information à 8 caractères	U1, U2, U3, U4, U5
	Ajustement d'échelle	de 75% à 125% **	100%
	Seuil bas d'alarme tension	de 0 V à 550 V **	0 V
	Seuil haut d'alarme tension	de 0 V à 550 V **	500 V

Tableau 4-1 Configuration des voies de mesures

\*) Ajustement des valeurs de courant par **pas** de :

**1 A** entre 0 A et 500 A  
**10A** entre 510 A et 5000 A  
**100 A** entre 5100 A et 20 000 A

\*\*) Ajustement des valeurs de tension par **pas** de **1 V (1 %)**.

L'identification de la voie de mesure, indiqué dans le tableau, peut porter en reconfiguration toute d'autre information concernant la voie, jugée nécessaire par l'utilisateur.

---

## Ajustement d'échelles

Les ajustements d'échelles permettent :

- d'obtenir sur la Centrale une **lecture directe** des courants du procédé en tenant compte du **rapport de transformation** des transformateurs de courant utilisés
- d'obtenir sur la Centrale une **lecture exacte** des tensions mesurées si celles-ci ne sont pas prises directement (**pont diviseur** ou **transformateur de tension**).

Pour **ajuster l'affichage** du courant et de la tension efficaces en vue d'une **lecture directe**, il faut **régler** le paramètre 'Ajustement d'échelles' (**AE**) de l'entrée correspondante à l'aide du Logiciel de Configuration.

### Exemple 1. Ajustement de l'échelle du courant

Calibre (**CAL**) des entrées de courant (voir code produit) : **5 A**.

L'entrée de courant **I3** utilise un transformateur de courant dont le rapport de transformation est :

$$K_I = 250 \text{ A} / 5 \text{ A} = 50$$

L'échelle de courant pour la voie **I3** doit être ajustée à :

$$AE_{I3} = K_I \times CAL = 50 \times 5 \text{ A} = 250 \text{ A}$$

### Exemple 2. Ajustement de l'échelle de la tension

L'entrée de la voie **V2** utilise une mesure de tension à l'aide d'un Pont Diviseur **K<sub>PD</sub> = 8 : 10**.

L'échelle pour la voie **V2** doit être ajustée à :

$$AE_{V2} = \frac{1}{K_{PD}} \times 100\% = \frac{1}{8 : 10} \times 100\% = 125\%$$

### Exemple 3. Lecture exacte de tension

L'échelle de l'entrée de la voie **V1** est ajustée à **AE% = 108%**

Le signal branché (après transformation quelconque) sur l'entrée **V1** est **219,3 V**.

La tension **exacte** **U<sub>1</sub>** affichée sera :

$$U_1 = V_1 \times \frac{AE\%}{100\%} = 219,3 \text{ V} \times \frac{108\%}{100\%} = 236,8 \text{ V}$$

---

## Ajustement du temps d'intégration

Le temps d'intégration des mesures détermine la **stabilité** des **lectures** en fonction des **formes** d'ondes mesurées.

La valeur du temps d'intégration doit être en relation avec les plus basses fréquences contenues dans le signal mesuré, qui dépend, à son tour, du **mode de conduction** des thyristors contrôlant la charge électrique.

Les recommandations suivantes peuvent être appliquées pour les mesures des valeurs contrôlées

<b>Mode de conduction des thyristors</b>	<b>Valeurs typique du temps d'intégration</b>
Sans modulation (régime sinusoïdal)	1 s à 5 s
Angle de phase (variation d'angle de conduction)	2 s à 20 s
Train d'ondes (modulation par périodes entières pour temps de base typique 15 périodes)	160 s à 1300 s
Syncopé Standard (modulation par périodes entières avec temps de base à 1 période)	20 s à 160 s
Syncopé Avancé (modulation par périodes entières avec temps de base à 1 période et possibilité de non conduction à 1/2 période)	20 s à 160 s

Tableau 4-2 Choix du temps d'intégration des mesures

Les valeurs de temps d'intégration sont le résultat d'un **choix** en fonction du **signal** à mesurer et du **temps de réponse** de la Centrale de mesure.

Si la valeur du temps d'intégration est trop **grande**, les **lectures** des mesures seront **stables** mais ne suivront que **lentement** les variations de la grandeur mesurée.

Si la valeur du temps d'intégration est trop **petite**, les mesures suivront avec **rapidité** les variations du signal à mesurer mais seront 'entachées' de **fluctuations**.

## Exemples de configuration

Ci-après sont décrits des exemples de pages de configuration de l'EMA.  
Ces exemples sont présentés sous forme de recopie d'écran de PC chargé du Logiciel de Configuration.

### Exemple 1 : Centrale de mesures; identification

Identification (destination) de la Centrale : FOUR n°8  
Adresse sur bus par défaut (configuration usine) : 32  
Adresse sur bus reconfigurée par le client : 50  
(nouvelle adresse préparée mais pas encore rentrée)  
Protocole : Profibus-DP

L'écran correspondant est présenté sur la figure 4-2.

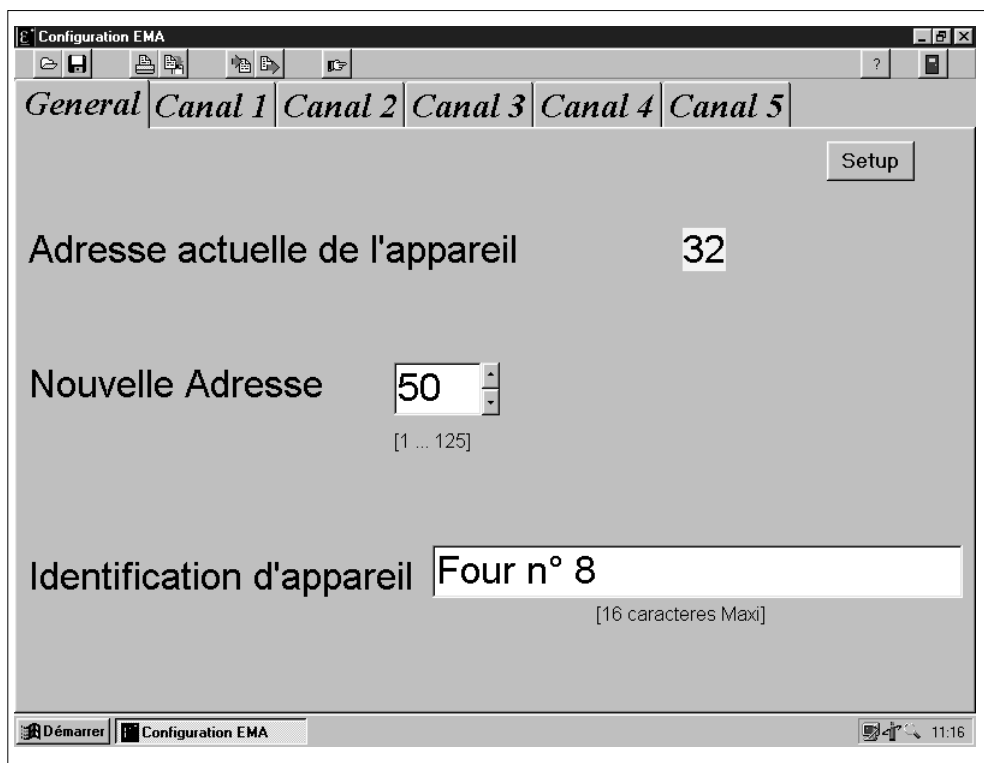


Figure 4-2 Copie d'écran de la première page de configuration (protocole Profibus)

## Exemple 2 : Centrale de mesures ; protocole et configurateur

Identification et Adresses de l'EMA correspondent à l'exemple précédent.

Langue du programme de configuration : Français

Communication :

Protocole : Modbus®

Vitesse de communication : 19,6 kbauds

parité : sans (None)

### Attention!

Pour accéder aux configurations indiquées, appuyez sur le bouton 'Setup'

L'écran correspondant est présenté sur la figure 4-3.

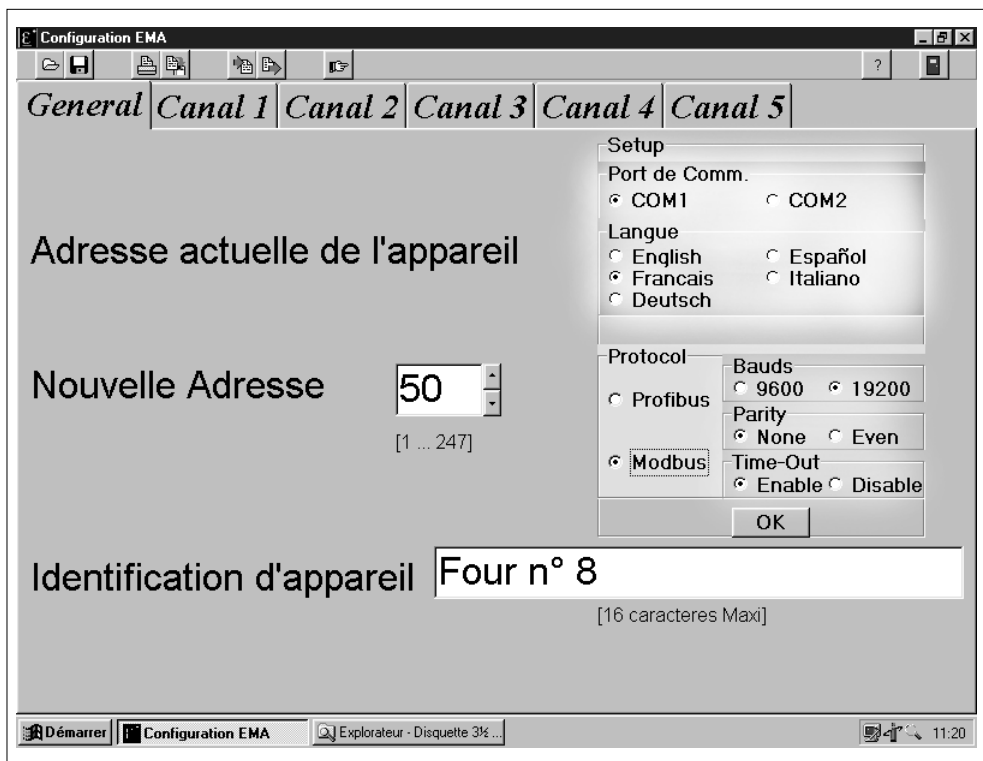


Figure 4-3 Copie d'écran de configuration du protocole et de la langue du configurateur (protocole Modbus)

### Exemple 3 : Voies de mesures

Une page de configurateur (un écran) est prévue pour la configuration de la **tension** et du **courant** dont les voies des mesures (1 courant et 1 tension par voie) ont le **même numéro** (de 1 à 5). Les exemples ci-dessous présentent la configuration des voies 5 (tension V5 et courant I5).

#### Voie 5. Tension

Identification de la voie V5 : Mesure de la tension de la **résistance N° 21**

Ajustement de l'échelle de tension : 100%

Alarmes de dépassement des seuils de tension: Seuil Bas : 200 V; Seuil Haut : 250 V

Temps d'intégration des mesures : 20 s.

#### Voie 5. Courant

Identification de la voie I5 : Mesure du courant de la **résistance N° 13**

Ajustement de l'échelle de courant : 300 A

Alarmes de dépassement des seuils de courant : Seuil Bas : 25 A; Seuil Haut : 290 A

Temps d'intégration des mesures : 1 s.

L'écran correspondant est présenté sur la figure 4-4

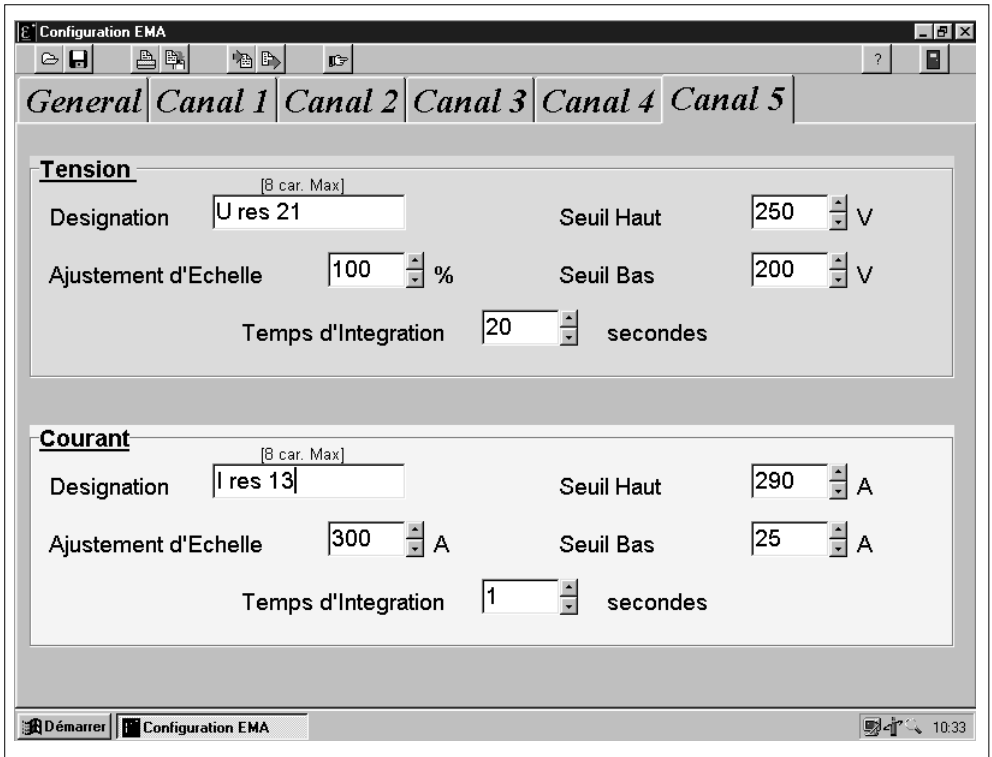


Figure 4-4 Page de configuration des voies V5 et I5 (Modbus ou Profibus)



---

## Boutons de commande

Les boutons situés en haut de l'écran de configuration (voir figure 4-5), permettent d'effectuer les 7 opérations de commande.

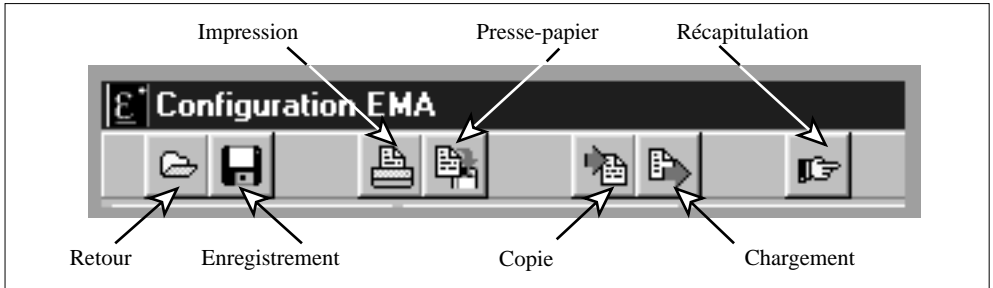


Figure 4-5 Boutons de commande

### Retour

Cette commande **rappelle l'intégralité** d'une configuration de l'EMA

### Enregistrement

Ce bouton permet de **sauvegarder sur le disque** la configuration définie pour l'EMA pour **re-utilisation** ultérieure (clonage, par exemple).

### Impression

Archivage **sur papier** de la totalité de la configuration définie.

### Presse-papier

Insertion dans le presse-papier d'une **image** de la fiche **courante**.

### Copie (Up-Load)

Récupération de la totalité de la configuration de l'EMA **en vue** d'un clonage, d'une modification, d'une sauvegarde ou d'une impression.

### Chargement (Down-Load)

Cette commande permet d'**envoyer** dans la Centrale la configuration telle qu'elle a été définie (opération **inverse** de la précédente).

Afin d'obtenir la **mémorisation totale** des paramètres transmis, un délai de **10 sec** doit être respecté entre le Chargement et la mise de l'EMA hors tension.

### Récapitulation

Visualisation sur **une page de texte** de la configuration définie.

Cette commande **ne permet pas de modifier** les paramètres de la configuration.

Pour obtenir la configuration d'un appareil connecté au PC configurateur en Récapitulation, procéder au préalable à une copie (Up-load).

---

## AFFICHAGE LOCAL

L'affichage local présente les informations:

- pour la Centrale de mesures EMA , et
- pour chacune des 10 voies de mesures (5 tensions et 5 courants).

L' Afficheur LCD est de 2 lignes de 16 caractères chacune.

Les **11 pages de messages** de l'afficheur décrivent l'état de la Centrale et de la communication.  
Un **Bouton Poussoir de scrutation** permet de passer d'une page à la suivante par un simple appui.

### Centrale de mesures

La **première** page d'affichage décrit l'Identification de la Centrale (Tag) :

- la désignation de la Centrale de mesures : 16 caractères sur la 1-ère ligne
- l'adresse sur le bus de la station EMA : 16 caractères sur la 2-ème ligne.

Cette page est affichée dès la mise sous tension.

Les informations de la page d'identification reflètent la configuration de la Centrale de mesure.

#### Exemple 1 Configuration par défaut

Nom de la Centrale de mesure : **EMA**

Adresse de la Centrale sur le bus de communication : **32** (décimal).

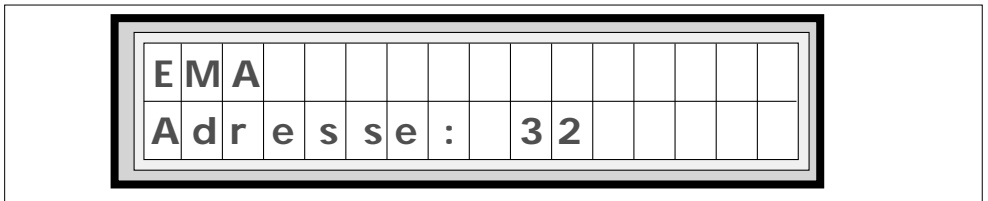


Figure 4-6 Affichage des messages d'identification par défaut de la Centrale de mesures

#### Exemple 2 Reconfiguration par l'utilisateur

Centrale associée au **Four N°8** , **zone** de chauffage N° **3**.

Adresse de la Centrale sur le bus de communication : **50** (décimal)

(l'exemple correspond à l'écran de configuration générale présenté sur la figure 4-2).

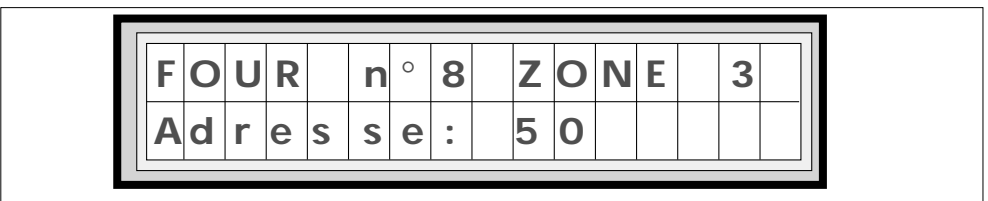


Figure 4-7 Affichage des messages d'identification client de la Centrale de mesures

## Voies de mesure

Les pages d'affichage de 2 à 11 comportent les informations suivantes :

- l'Identification de la voie (8 premiers caractères de la 1-ère ligne)
- l'Etat de la communication en Profibus (DXCG, par exemple) ou Type du protocole en Modbus (caractères de 9 à 16 de la 1-ère ligne)
- la Valeur et l'Unité de mesure (8 premiers caractères de la 2-ème ligne)
- les Alarmes de dépassements des seuils avec les messages regroupés dans le tableau 4-3 (caractères de 9 à 16 de la 2-ème ligne).

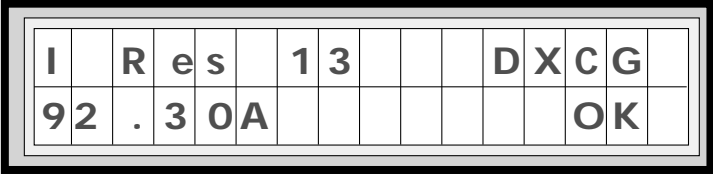
Type d'Alarme		Dénomination	Message
Valeur surveillée	Seuil	anglaise	d'Afficheur
Tension	Bas	UnDer Voltage	<b>UDV</b>
	Haut	OVer Voltage	<b>OVV</b>
Courant	Bas	UnDer Current	<b>UDC</b>
	Haut	OVer Current	<b>OVC</b>
Tension et Courant	Pas de dépassement: valeur supérieure au seuil bas et inférieure au seuil haut	OK	<b>OK</b>

Tableau 4-3 Messages des Alarmes

## Exemples d'affichage de mesures

### Exemple 1

L'exemple correspond à la configuration de la voie de mesure courant présentée sur la figure 4-4.



I		R	e	s		1	3							D	X	C	G
9	2	.	3	0	A											O	K

Figure 4-8 Exemple d'une page d'affichage des messages pour une voie de courant

### Description de la page d'affichage

Identification de la voie : I Res 13 = mesure du Courant de la Résistance N°13

Protocole de communication : Profibus. Etat du bus : Échange de données (Data\_Exchange)

Courant mesuré : 92,3 A

Pas d'alarmes.

### Exemple 2

La configuration d'identification et d'alarmes de la voie de mesure correspond à la figure 4-4.

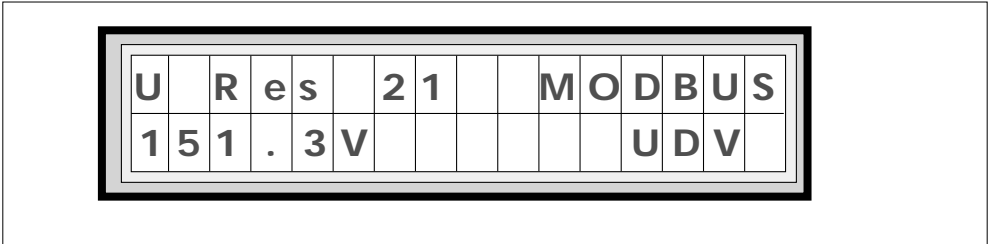


Figure 4-9 Messages pour une voie tension en alarme

#### Description de la page d'affichage:

Identification de la voie : U res 21 = mesure de la Tension de la Résistance N°21

Protocole de communication : Modbus

Tension mesurée : 151,3 V

Alarme de dépassement du seuil bas de tension : UDV

### Exemple 3

Alarme de dépassement du seuil de courant.

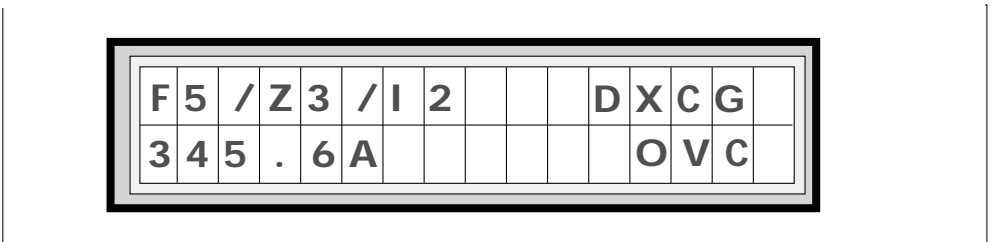


Figure 4-10 Messages pour une voie courant en alarme

#### Description de la page d'affichage:

Identification de la voie : F5 / Z3 / I2 = four N°5, zone N°3, voie N°2 de mesure courant.

Protocole de communication : Profibus. Etat du bus : Échange de données (Data\_Exchange)

Courant mesuré : 345,6 A

Alarme de dépassement du seuil haut de courant : OVC.



## EUROTHERM AUTOMATION S.A. Service régional



### Siège social et usine :

6, Chemin des Joncs  
B.P. 55  
69572 DARDILLY Cdx  
F R A N C E  
Tél. : 04 78 66 45 00  
Fax : 04 78 35 24 90

### Agences:

<b>Aix-en-Provence</b>	Tél.: 04 42 39 70 31
<b>Colmar</b>	Tél.: 03 89 23 52 20
<b>Lille</b>	Tél.: 03 20 96 96 39
<b>Lyon</b>	Tél.: 04 78 66 45 10 04 78 66 45 12
<b>Nantes</b>	Tél.: 02 40 30 31 33
<b>Paris</b>	Tél.: 01 69 18 50 60
<b>Toulouse</b>	Tél.: 05 34 60 69 40

### Bureaux:

Bordeaux  
Clermont  
-Ferrand  
Dijon  
Grenoble  
Metz  
Normandie  
Orléans

Site Internet : [www.eurotherm.tm.fr](http://www.eurotherm.tm.fr)

E-mail : [ea@automation.eurotherm.co.uk](mailto:ea@automation.eurotherm.co.uk)

## UNE OFFRE GLOBALE POUR LE CONTRÔLE DE VOS PROCÉDÉS

En tant que spécialiste et fabricant d'équipements de contrôle et de régulation de procédés, nous vous proposons une gamme étendue de matériels complémentaires :

- Capteurs, Convertisseurs, Indicateurs
- Régulateurs, Programmeurs, Entrées/Sorties déportées
- Contacteurs statiques, Gradateurs de puissance
- Superviseurs, Systèmes de contrôle commande.

## DES STAGES DE FORMATION POUR OPTIMISER L'UTILISATION DE VOS ÉQUIPEMENTS

Eurotherm Automation est enregistré organisme de formation

Des stages théoriques sur la régulation et l'électronique de puissance ainsi que d'autres plus spécifiques sur notre matériel vous sont proposés tout au long de l'année.  
Des formations sur site et à la carte peuvent être réalisées sur demande.

Pour connaître notre calendrier des Stages veuillez consulter notre site Internet ou contacter votre Agence Eurotherm Automation.

# SOCIÉTÉS EURO THERM DANS LE MONDE

ADRESSES RÉGIONALES EN FRANCE VOIR LA PAGE PRÉCÉDENTE

## ALLEMAGNE

Eurotherm Regler GmbH  
Ottostrasse 1  
65549 Limburg a.d. Lahn  
Tél. (+49 6431) 2980  
Fax (+49 6431) 298119  
Web: www.eurotherm-deutschland.de

## AUSTRALIE

Eurotherm Pty. Ltd.  
Unit 10, 40 Brookhollow Av,  
Baulkham Hills,  
New South Wales 2153  
Tél (+61 2) 9634 8444  
Fax (+61 2) 9634 8555

## AUTRICHE

Eurotherm GmbH  
Geiereckstrasse 18/1  
A 1110 Vienna  
Tél. (+43 1) 798 7601  
Fax (+43 1) 798 7605

## BELGIQUE

Eurotherm B.V.  
Herentalsebaan 71-75  
B-2100 Deume  
Antwerpen  
Tél. (+32 3) 322 3870  
Fax (+32 3) 321 7363

## CORÉE

Eurotherm Korea Limited  
Suite 903, Daejoo Building  
132-19 Chungdam-Dong,  
Kangnam-Ku Seoul 135-100  
Tél. (+82 2) 5438507  
Fax (+82 2) 545 9758

## DANEMARK

Eurotherm A/S  
Finsensvej 86  
DK-2000 Frederiksberg  
Tél. (+45 31) 871 622  
Fax (+45 31) 872 124

## ESPAGNE

Eurotherm España SA  
Edificio Alfredo Mahou, 6  
Pl. M. G. Moreno 28020 Madrid  
Tél. (+34 ) 91 417 47 00  
Fax (+34 ) 91 484 11 02

## FRANCE

Eurotherm Automation SA  
6, Chemin des Joncs, B.P. 55  
69572 Dardilly Cedex  
Tél. (+33) 4 78 66 45 00  
Fax (+33) 4 78 35 24 90  
Web: www.eurotherm.tm.fr

## GRANDE-BRETAGNE

Eurotherm Ltd.  
Faraday Close, Durrington  
Worthing West Sussex, BN13 3PL  
Tél. (+44 1903) 695888  
Fax (+44 1903) 695666  
Web: www.eurotherm.co.uk

## HOLLANDE

Eurotherm B.V.  
2404CH  
Alphen aan den Rijn  
Tél. (+31) 172 411 752  
Fax (+31) 172 417 260

## HONG-KONG

Eurotherm Limited  
Unit D 18/F Gee Chang Hong Centre  
65 Wong Chuk Hang Road  
Aberdeen  
Tél. (+852) 2873 3826  
Fax (+852) 2870 0148

## INDE

Eurotherm India Limited  
152 Developed Plots Estate  
Perungudi  
Madras 600 096  
Tél. (+9144) 4961129  
Fax (+9144) 4961831

## IRLANDE

Eurotherm Ireland Limited  
I.D.A. Industrial Estate  
Monread Road Naas Co Kildare  
Tél. (+353 45) 879937  
Fax (+353 45) 875123

## ITALIE

Eurotherm SpA  
Via XXIV Maggio  
22070 Guanzate  
Tél. (+39) 031 975111  
Fax (+39) 031 977512  
Web: www.eurotherm.it

## JAPON

Densei-Lambda KK Eurotherm.  
Aroma Square 5F, PO Box 40  
5-37-1, Kamata, Ota-ku  
Tokyo 144-8721  
Tél. (+03) 5714 0620  
Fax (+03) 5714 0621

## NORVÈGE

Eurotherm A/S  
Vollsveien 13D  
1366 PB227  
NO-1326 Lysaker  
Tél. (+47) 67 - 59 21 70  
Fax (+47) 67 - 11 83 01

## SUÈDE

Eurotherm AB  
Lundavägen 143  
S-21224 Malmö  
Tél. (+46 40) 384500  
Fax (+46 40) 384545

## SUISSE

Eurotherm Produkte AG  
Schwerzistrasse 20  
CH-8807  
Freienbach  
Tél. (+41 055) 4154400  
Fax (+41 055) 4154415

## U.S.A

Eurotherm Controls Inc.  
741-F Miller Drive  
Leesburg, VA 20175-8993  
Tél. (+1703) 443-0000  
Fax (+1703) 669-1300  
Web: www.eurotherm.com

Appareil fabriqué par Eurotherm Automation S.A. (France)

© Copyright Eurotherm Automation 1999

Tous droits réservés.

Toute reproduction ou transmission sous quelque forme ou quelque procédé que ce soit (électronique ou mécanique, photocopie et enregistrement compris) sans l'autorisation écrite d'Eurotherm Automation est strictement interdite.



H A 1 7 6 1 4 0 F R A