

Altivar y Altistart

Variadores de velocidad y arrancadores

Guía de elección





Schneider Electric, como especialista global en gestión de la energía y con operaciones en más de 100 países, ofrece soluciones integrales para diferentes segmentos de mercado, ostentando posiciones de liderazgo en energía e infraestructuras, industria, edificios y centros de datos, así como una amplia presencia en el sector residencial.

Energy University

Eficiencia Energética como proceso de mejora continua



La creciente preocupación por la sostenibilidad y el futuro del planeta ha hecho que nos replanteemos los patrones actuales de producción y consumo energético.

Siguiendo las tendencias actuales, el consumo energético en el año 2050 será el doble del actual. En cambio para el 2050 las emisiones de gases de efecto invernadero deberán haberse reducido hasta la mitad respecto a los niveles de 1990. Es por todo ello que la **Eficiencia Energética** es la forma más rápida, económica y limpia de asegurar el suministro energético mundial reduciendo las emisiones de CO₂ a la atmósfera.

Desde **Schneider Electric** entendemos la **Eficiencia Energética** como un proceso de mejora continua. En este proceso, la **formación** es un pilar básico que nos aporta conocimiento, fortalece y amplía las oportunidades laborales y nos conciencia de la gran repercusión de nuestras pequeñas acciones en beneficio del medio ambiente.

Schneider Electric presenta **Energy University**, el plan de formación on line global de **Eficiencia Energética** para compartir con uds. todo el conocimiento del especialista global en gestión de la energía.



www.schneider-electric.com/eficiencia-energetica/es

Schneider
Electric



La energía más
barata es la que
se aprende a
ahorrar

Acceda fácilmente a una formación creada por el líder en gestión energética y conozca cómo **ahorrar dinero, energía y respetar el medio ambiente** con **Energy University**, la solución perfecta en el momento adecuado.

Nuestra plataforma actual ofrece **cursos audiovisuales on line gratuitos** para su mayor comodidad y flexibilidad: 70 bloques didácticos disponibles, con la base de conocimiento necesario para el examen **Professional Energy Manager** del Institute of Energy Professionals.



Simple, accesible y gratis

¡Apúntese ahora!



www.schneider-electric.com/energy-university/es

**Energy
University**
by **Schneider Electric**





Guía de selección

- 1 Altivar 12
- 2 Altivar 312
- 3 Altivar 32
- 4 Altivar 61
- 5 Altivar 71
- 6 Altivar 61 Plus-LH. Altivar 61 Plus / 71 Plus. Versión simplificada
- 7 Altivar 212
- 8 Altistart 01
- 9 Altistart 22
- 10 Altistart 48
- 11 Garanti ^{Plus}
- 12 Índice de referencias

Nota: Para consultar más detalles técnicos de cada una de las familias de producto, utilizar catálogo y si fuera necesario manuales o guías de instalación para tal propósito.

Variadores de velocidad



Guía de elección

Tipo de máquinas

Máquinas sencillas



Variador trifásico para máquinas sencillas de 240 V para motores asíncronos



Variador trifásico para motores asíncronos

Descripción		<ul style="list-style-type: none"> • Compacto • Fácil instalación (Plug & Play) • Solución fiable y rentable para máquinas compactas 	<ul style="list-style-type: none"> • Comunicaciones ampliadas: amplia gama de tarjetas de comunicaciones disponible como opciones • Ampliable e intuitivo: fácil uso del interface de usuario • Autoajuste para máximas prestaciones
Información técnica	Rango de tensión de alimentación para redes de 50/60 Hz (kW)	0,18...4 kW	0,18...15 kW
	Voltaje	Monofásico 100...240 V Trifásico 200...240 V	Monofásico 200...240 V Trifásico 200...600 V
	Frecuencia de salida	0,6...400 Hz	0,5...500 Hz
	Tipo de control	Asíncronos: Sí Síncronos: No	Sí No
Comunicaciones	Integrada	Modbus	Modbus y CANopen
	Opcionalmente	-	CANopen Daisy chain, DeviceNet, PROFINET DP, Modbus TCP, Flpipo
Normas y homologaciones		IEC/EN 61800-5-1, IEC/EN 61800-3 (entornos 1 y 2, categorías C1 a C3) CE, UL, CSA, C-Tick, GOST, NOM	
Referencias		Altivar 12	Altivar 312
Páginas		1/3	2/4

Variadores de velocidad

(continuación)

Guía de elección



Máquinas complejas	Máquinas complejas y procesos industriales	Bombas y ventiladores
--------------------	--	-----------------------



Variador de velocidad trifásico para motores asíncronos (ambientes corrosivos)



Variador de velocidad para motores asíncronos y open-loop para motores síncronos



Variador de velocidad trifásico para motores asíncronos y síncronos. Aplicaciones de par constante



Variador de velocidad trifásico para motores asíncronos. Aplicaciones de par variable

- **Resistente** aun en los ambientes más hostiles
 - Con la posibilidad de instalar el variador lo más cerca posible del motor
 - Las funciones integradas están adaptadas específicamente para responder a aplicaciones que requieren un grado de protección IP55
- **Flexibilidad** para cada máquina
 - Personalizable según el modelo
 - Fácil configuración

- **Formato** tipo libro
- **Funciones de SEQ** integradas según norma IEC 61508 parte 1 y 2
- **Abierto** a todos los buses de comunicación
- **Bloques de función** integrados ATV Logic
- **Fácil instalación**
- **Ahorro de energía** debido al uso de motores síncronos en modo continuo de velocidad

- **Arranque rápido** y fácil diagnóstico
- **Terminal gráfico** multilinguaje
- **Abierto** a todos los buses de comunicación

- **Arranque rápido** y fácil diagnóstico
- **Terminal gráfico** multilinguaje
- **Abierto** a todos los buses de comunicación

0,18...15 kW	0,18...15 kW	0,37...630 kW	0,37...800 kW
Monofásico 200...240 V Trifásico 380...500 V	Monofásico 200...240 V Trifásico 380...480 V	Monofásico 200...240 V Trifásico 200...690 V	Monofásico 200...240 V Trifásico 200...690 V
0,5...500 Hz	0,1...599 Hz	0,1...599 Hz hasta 37 kW/ 200...240 V y 380...480 V 0,1...500 Hz para el resto	0,1...599 Hz hasta 37 kW/ 200...240 V y 380...480 V 0,1...500 Hz para el resto
Sí	Sí	Sí	Sí
No	No	No	No
Modbus y CANopen	Modbus y CANopen	Modbus y CANopen	Modbus y CANopen
DeviceNet, Ethernet TCP/IP, Fipio, PROFIBUS DP	EtherNet/IP, Modbus TCP, PROFIBUS DP V1, EtherCAT, Devicenet	Modbus TCP, Fipio, Modbus/Uni-Telway, Modbus Plus, EtherNet/IP, DeviceNet, PROFIBUS DP, PROFIBUS DP V1, INTERBUS S, CC-Link	Modbus TCP, Fipio, Modbus/Uni-Telway, Modbus Plus, EtherNet/IP, DeviceNet, PROFIBUS DP, PROFIBUS DP V1, InterBus S, CC-Link, Lonworks, METASYS N2, APOGEE FLN P1, BACnet
IEC/EN 61800-5-1, IEC/EN 61800-3 (entornos 1 y 2, categorías C1 a C3), CE, UL, CSA, C-Tick, GOST	IEC/EN 61800-5-1, IEC/EN 61800-3 (entornos 1 y 2, categorías C2 y C3), UL508C, EN 954-1 (categoría 3), ISO/EN 13849-1/-2 (categoría 3, PLd), IEC 61800-5-2, IEC 61508 (partes 1 y 2), nivel SIL 1 SOL 2 SIL 3, normativa EN 50495, CE, UL, CSA, C-Tick, GOST, NOM	IEC/EN 61800-3, EN 55011, EN 55022, CE, CSA, UL, C-Tick, NOM, DNV, GOST	IEC/EN 61800-3, EN 55011, EN 55022, CE, CSA, UL, C-Tick, NOM, DNV, GOST
Altivar 31C IP54	Altivar 32	Altivar 71	Altivar 61
2/19	3/8	5/4	4/6

Arrancadores progresivos



Guía de elección

Aplicaciones	Arranque de máquinas simples	Arranque y deceleración controlados de máquinas simples
--------------	------------------------------	---



Rango de potencia para línea alimentación de 50...60 Hz (kW) (conexión a la línea de alimentación del motor)		0,37...11	0,75...15
	Monofásica 110...230 V (kW)	0,37...2,2	–
	Trifásica 200...240 V (kW)	–	0,75...7,5
	Trifásica 200...480 V (kW)	0,37...11	–
	Trifásica 208...600 V (kW)	–	–
	Trifásica 208...690 V (kW)	–	–
	Trifásica 230...415 V (kW)	–	–
	Trifásica 230...440 V (kW)	–	–
	Trifásica 380...415 V (kW)	–	1,5...15
Unidad	Número de fases controladas	1	2
	Tipo de control	–	–
	Ciclo de funcionamiento	–	–
Funciones Bypass		Integrado	
Número de E/S	Entradas analógicas	–	–
	Entradas lógicas	–	–
	Salidas analógicas	–	–
	Salidas lógicas	–	–
	Salidas de relé	–	–
Comunicación	Integrado	–	–
	Disponible de forma opcional	–	–
Normas y homologaciones		IEC/EN 60947-4-2 CE, UL, CSA, C-Tick y CCC	
Referencias		ATS01N1●●●●	ATS01N2●●●●
Página		Consultar el catálogo "Arrancadores suaves y variadores de velocidad".	

Arrancadores progresivos

(continuación)

Guía de elección



Arranque y deceleración controlados de máquinas simples y complejas



4...400	3...900	-
-	-	-
-	-	-
-	-	-
4...400	-	-
-	-	3...900
-	3...630	-
4...355	-	-
-	-	-
3	3	
Rampa de tensión configurable	TCS (sistema de control de par)	
Estándar	Estándar y severo	
Integrado	Disponible de forma opcional	
1 sonda PTC	1 sonda PTC	
3	4	
-	1	
-	2	
2 ("NC"/"NA")	3	
Modbus	Modbus	
-	Fipio, PROFIBUS DP, DeviceNet, Modbus TCP	
IEC/EN 60947-4-2, EMC clase A CE, UL, CSA, C-Tick, GOST, CCC	IEC/EN 60947-4-2, EMC clases A y B CE, UL, CSA, DNV, C-Tick, GOST, CCC, NOM, SEPRO y TCF	
ATS 22●●●●	ATS 48●●●Q	ATS 48●●●Y
7/5	Consultar el catálogo "Arrancadores suaves y variadores de velocidad".	

Diseñamos tecnología para liberarle de las tareas técnicas



Altivar 12 le proporciona más fiabilidad y sencillez de uso y le ahorra aún más tiempo en todas sus aplicaciones.

- El variador más pequeño con filtro CEM y comunicaciones integradas para máquinas compactas.
- Programación y menús aún más intuitivos y sencillos.
- Configuración totalmente segura estando desconectado, incluso sin desembalar.
- Un diseño apropiado hasta para las condiciones más exigentes.
- Instalación rápida y sencilla.
- Sin renunciar a la calidad y con componentes diseñados para durar 10 años.



Diseño colaborativo
Consultamos a nuestros clientes y usuarios para identificar sus necesidades. El resultado es el innovador Altivar 12.

Make the most of your energy

Variadores de velocidad

Altivar 12

Índice



Presentación	1/2
Referencias	1/3
Opciones	
Accesorios de montaje	
Herramientas de configuración	1/4
Terminales de visualización remota	
Unidad y resistencia de frenado	
Filtros CEM adicionales	1/5
Inductancias de motor	
Comunicación Modbus	
Documentación	
Piezas de repuesto	1/6



ATV 12 para control de una barrera de acceso



ATV 12 para control de un mezclador



ATV 12 para control de una estación de bombeo (▲)

Presentación

El variador Altivar 12 es un convertidor de frecuencia para motores asíncronos trifásicos de 200...240 V de potencia comprendida entre 0,18 kW y 4 kW.

La sencilla instalación de Altivar 12, basada en el principio de "plug&play" (enchufar y usar), su tamaño compacto, sus funciones integradas y su versión sin radiador, lo hacen especialmente adecuado para aplicaciones que impliquen el uso de máquinas industriales simples y ciertas máquinas de consumidor.

Al tomar en consideración las limitaciones que gobiernan la instalación y el uso en la etapa de diseño, hemos sido capaces de ofrecer una solución fiable y rentable a fabricantes de máquinas simples compactas (OEMs) e instaladores.

Ejemplos de soluciones ofrecidas:

Variador configurado en fábrica para arranque sin necesidad de ajuste.

Herramienta de configuración "Multi-Loader" para cargar una configuración en el variador sin sacarlo de su embalaje.

Terminales etiquetados para reducir el tiempo de cableado; identificación del variador en el panel frontal.

Opción de entrega de múltiples unidades en un sólo paquete especial (1). Al igual que los variadores que se envían individualmente, es posible cargar una configuración en cada variador sin sacarlos de su embalaje.

Aplicaciones

Aplicaciones para máquinas industriales simples

- Mantenimiento (transportadores pequeños, etc.).
- Embalaje (máquinas de etiquetado pequeñas, máquinas de embolsado pequeñas, etc.).
- Aplicaciones de bombeo (bombas de succión, bombas centrífugas, bombas de circulación, estaciones monobomba y multibomba, etc.).
- Máquinas equipadas con un ventilador (extracción de aire o humo, máquinas para fabricación de película de plástico, hornos, calderas, máquinas de lavado, etc.).

Aplicaciones para máquinas de consumidor

- Mantenimiento (barreras de acceso, vallas publicitarias giratorias, etc.).
- Máquinas para áreas relacionadas con la salud (camas médicas, equipos de hidromasaje, máquinas de correr, etc.).
- Máquinas para la industria alimenticia y de bebidas (tritadoras, amasadoras, mezcladoras, etc.).

Otros tipos de aplicación

- Industria alimenticia y de bebidas (cría en batería, invernaderos, etc.).
- Aplicaciones varias (máquinas móviles y pequeños aparatos equipados con una toma de alimentación, etc.).
- Aplicaciones que tradicionalmente usan otras soluciones:
 - Motor de 2 velocidades, motor de CC, accionamiento mecánico, etc.
 - Motor monofásico para aplicaciones de bomba y ventilador con control mecánico; la solución de "Altivar 12 + motor trifásico" adapta la potencia a los requisitos de la aplicación conductora, lo que reduce el consumo de energía.

Funciones

Además de las funciones normalmente disponibles en este tipo de variador, el variador Altivar 12 también ofrece lo siguiente:

- Cambio entre control local y control a través de los terminales.
- Leyes de control de motor: estándar, prestaciones y bomba/ventilador.
- Frecuencias ocultas.
- Velocidades preseleccionadas.
- Regulador PID.
- Rampa en S, rampa en U, conmutación de rampa.
- Parada en rueda libre, parada rápida.
- Marcha Jog.
- Configuración de las entradas/salidas lógicas y analógicas.
- Detección de subcarga y sobrecarga.
- Visualización del estado de las entradas lógicas en la pantalla del variador.
- Configuración del modo de visualización de los parámetros.
- Registro de errores, etc.

(1) En función del modelo (consulte la [página 1/3](#)).



Variadores de velocidad

Altivar 12

Referencias



1



ATV 12H018M2



ATV 12H075M2



ATV 12HU40M3



ATV 12PU22M3



ATV 12HU15M2TQ (7)

Variadores con radiador (estándar)

Motor Potencia indicada en la placa (1)	Red		Altivar 12								Referencia	Clave	P.V.R.	
	Corriente de línea máx. (2)	Potencia aparente	ICC máx. posible de línea	Corriente de salida continua máxima (In) (1)	Corriente transitoria máxima durante 60 s	Potencia disipada con corriente de salida máxima (In) (1)	en U1	en U2	en U2	en U2				W
kW	hp	A	A	kVA	kA	A	A							
Tensión de alimentación monofásica: 100...120 V 50/60 Hz														
0,18	0,25	6	5	1	1	1,4	2,1	18		ATV 12H018F1 (4)	C	■		
0,37	0,5	11,4	9,3	1,9	1	2,4	3,6	29		ATV 12H037F1	C	■		
0,75	1	18,9	15,7	3,3	1	4,2	6,3	48		ATV 12H075F1	C	■		
Tensión de alimentación monofásica: 200...240 V 50/60 Hz (3) (5)														
0,18	0,25	3,4	2,8	1,2	1	1,4	2,1	18		ATV 12H018M2 (4) (6)	A	■		
0,37	0,55	5,9	4,9	2	1	2,4	3,6	27		ATV 12H037M2 (6)	A	■		
0,55	0,75	8	6,7	2,8	1	3,5	5,3	34		ATV 12H055M2 (6)	A	■		
0,75	1	10,2	8,5	3,5	1	4,2	6,3	44		ATV 12H075M2 (6)	A	■		
1,5	2	17,8	14,9	6,2	1	7,5	11,2	72		ATV 12HU15M2 (7)	A	■		
2,2	3	24	20,2	8,4	1	10	15	93		ATV 12HU22M2 (8)	A	■		
Tensión de alimentación trifásica: 200...240 V 50/60 Hz (3)														
0,18	0,25	2	1,7	0,7	5	1,4	2,1	16		ATV 12H018M3 (4)	C	■		
0,37	0,55	3,6	3	1,2	5	2,4	3,6	24		ATV 12H037M3	C	■		
0,75	1	6,3	5,3	2,2	5	4,2	6,3	41		ATV 12H075M3	C	■		
1,5	2	11,1	9,3	3,9	5	7,5	11,2	73		ATV 12HU15M3	C	■		
2,2	3	14,9	12,5	5	5	10	15	85		ATV 12HU22M3	C	■		
3	–	19	15,9	6,6	5	12,2	18,3	94		ATV 12HU30M3	C	■		
4	5	23,8	19,9	8,3	5	16,7	25	128		ATV 12HU40M3	C	■		

Variadores sin radiador

Tensión de alimentación monofásica: 100...120 V 50/60 Hz														
0,18	0,25	6	5	1	1	1,4	2,1	18		ATV 12H018F1 (4)	C	■		
–	–	11,4	9,3	1,9	1	2,4	3,6	29		ATV 12P037F1 (8)	C	■		
Tensión de alimentación monofásica: 200...240 V 50/60 Hz (3) (5)														
0,18	0,25	3,4	2,8	1,2	1	1,4	2,1	18		ATV 12H018M2 (4) (6)	A	■		
0,37	0,55	5,9	4,9	2	1	2,4	3,6	27		ATV 12P037M2 (8)	C	■		
0,55	0,75	8	6,7	2,8	1	3,5	5,3	34		ATV 12P055M2 (8)	B	■		
0,75	1	10,2	8,5	3,5	1	4,2	6,3	44		ATV 12P075M2 (8)	C	■		
Tensión de alimentación trifásica: 200...240 V 50/60 Hz (3)														
0,18	0,25	2	1,7	0,7	5	1,4	2,1	16		ATV 12H018M3 (4)	C	■		
0,37	0,55	3,6	3	1,2	5	2,4	3,6	24		ATV 12P037M3 (8)	C	■		
0,75	1	6,3	5,3	2,2	5	4,2	6,3	41		ATV 12P075M3 (8)	C	■		
1,5	2	11,1	9,3	3,9	5	7,5	11,2	73		ATV 12PU15M3 (8)	C	■		
2,2	3	14,9	12,5	5	5	10	15	85		ATV 12PU22M3 (8)	C	■		
3	–	19	15,9	6,6	5	12,2	18,3	94		ATV 12PU30M3 (8)	C	■		
4	5	23,8	19,9	8,3	5	16,7	25	128		ATV 12PU40M3 (8)	C	■		

(1) Estos valores se indican para una frecuencia de conmutación nominal de 4 kHz, para su uso en funcionamiento continuo. Si el funcionamiento por encima de 4 kHz tiene que ser continuo, la corriente nominal del variador se debería desclasificar en un 10% para 8 kHz, un 20% para 12 kHz y un 30% para 16 kHz.

La frecuencia de conmutación se puede establecer entre 2 y 16 kHz para todos los rangos.

Por encima de los 4 kHz, el variador reducirá la frecuencia de conmutación automáticamente en el caso de un aumento excesivo de la temperatura.

Consulte las curvas de desclasificación en el Manual del usuario, disponible en nuestro sitio web www.schneider-electric.com.

(2) Valor típico para la potencia de motor indicada y para la ICC de línea posible máxima.

Tensión nominal de suministro.

(3) mín. (U1) y máx. (U2): 100 (U1)...120 V (U2), 200 (U1)...240 V (U2).

(4) Debido a la escasa disipación térmica, el variador ATV 12H018●● sólo se suministra en su versión sin radiador.

(5) Variador suministrado con filtro CEM integrado de categoría C1. Este filtro se puede desconectar.

(6) Disponible en lotes de 14: añadir **TQ** al final de la referencia. Por ejemplo, ATV 12H018M2 pasa a ser **ATV 12H018M2TQ**.

(7) Disponible en lotes de 7: añadir **TQ** al final de la referencia. ATV 12HU22M2 pasa a ser **ATV 12HU22M2TQ**.

(8) Para calibrar correctamente el variador ATV 12P●●●●●, consulte el manual específico de la versión sin radiador de Altivar 12, disponible en nuestro sitio web www.schneider-electric.com.

■ Consultar lista de precios "Variadores de velocidad y arrancadores" en vigor.



VW3 A9 804



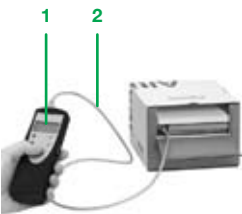
VW3 A9 523



VW3 A9 524



VW3 A8 114



Configuración del variador en su embalaje con la herramienta "Multi-Loader"

VW3 A8 121
+ conjunto de cables
VW3 A8 126

Accesorios				
Descripción	Para variadores	Referencia	Clave	P.V.R.
Placas de montaje sobre perfil	ATV 12H018F1, H037F1 ATV 12H018M2...H075M2 ATV 12H018M3...H075M3	VW3 A9 804	C	■
de 35 mm de ancho.	ATV 12H075F1 ATV 12HU15M2, HU22M2 ATV 12HU15M3, HU22M3 ATV 12HU30M3, HU40M3	VW3 A9 805 VW3 A9 806	C	■
Kits de conformidad CEM	ATV 12H018F1, H037F1 ATV 12H018M2...H075M2 ATV 12H018M3...H075M3 ATV 12P037F1 ATV 12P037M2...P075M2 ATV 12P018M3...P075M3	VW3 A9 523	C	■
Proporcionan una conexión conforme con las normas CEM (consulte la página 30 del catálogo Altivar 12).	ATV 12H075F1 ATV 12HU15M2, HU22M2 ATV 12HU15M3, HU22M3 ATV 12PU15M3, PU22M3 ATV 12HU30M3, HU40M3 ATV 12PU30M3, PU40M3	VW3 A9 524 VW3 A9 525	C	■
El kit consta de: • La placa CEM. • Abrazaderas. • Accesorios de fijación.	ATV 12H018F1, H037F1 ATV 12H018M2...H075M2 ATV 12H018M3...H075M3 ATV 12P037F1 ATV 12P037M2...P075M2 ATV 12P018M3...P075M3	VW3 A9 523	C	■
Convertidor de tensión de +15 V/+24 V	ATV 12●●●●●●	VW3 A9 317	C	■
Se conecta directamente a los terminales de control.				
Herramientas de configuración				
Software de configuración SoMove lite y accesorios relacionados				
Software de configuración SoMove lite	ATV 12●●●●●●	-	-	-
Para configurar, ajustar y depurar el variador Altivar 12. Lo puede descargar de nuestro sitio web www.schneider-electric.com y también está disponible en "Descripción de la oferta de movimiento y variadores" DVD ROM VW3 A8 200.				
Cable USB/RJ45	ATV 12●●●●●●	TCSMCNAM3M002P	B	■
Equipado con un conector USB y un conector RJ45. Para conectar un PC al variador Altivar 12. Longitud: 2,5 m.				
Adaptador Modbus - Bluetooth®	ATV 12●●●●●●	VW3 A8 114	C	■
Para establecer una conexión inalámbrica Bluetooth® entre el variador Altivar 12 y un PC equipado con un enlace inalámbrico Bluetooth®. Contenido del paquete: • 1 adaptador Bluetooth® (alcance 10 m, clase 2) con un conector RJ45. • 1 conjunto de cables de 0,1 m con 2 conectores RJ 45 ... (1).				
Adaptador USB - Bluetooth® para PC	-	VW3 A8 115	C	■
Necesario para un PC no equipado con tecnología Bluetooth®. Se conecta a un puerto USB en el PC. Alcance de 10 m (clase 2).				
Herramientas de configuración "Simple Loader", "Multi-Loader" y cable asociado				
Herramienta "Simple Loader"	ATV 12●●●●●●	VW3 A8 120	C	■
Para duplicar una configuración de variador en otro. Los variadores deben estar en tensión. La herramienta se suministra con un conjunto de cables equipado con 2 conectores RJ45.				
Herramienta "Multi-Loader" 1	ATV 12●●●●●●	VW3 A8 121	C	■
Para copiar una configuración en un PC o en un variador y duplicarla en otro variador. No es necesario que los variadores estén en tensión. Suministrada con la herramienta: • 1 conjunto de cables equipado con 2 conectores RJ45. • 1 conjunto de cables equipado con un conector USB tipo A y un conector USB tipo Mini-B. • 1 tarjeta de memoria SD de 2 GB. • 1 adaptador de RJ45 hembra/hembra. • 4 pilas AA/LR6 de 1,5 V.				
Conjunto de cables para herramienta "Multi-Loader" 2	ATV 12●●●●●● en su embalaje	VW3 A8 126	C	■
Para conectar la herramienta "Multi-Loader" al variador Altivar 12 en su embalaje. Equipado con un conector RJ45 con mecanizado especial en el extremo del variador y un conector RJ45 en el extremo del "Multi-Loader".				

(1) También incluye otros componentes para conectar dispositivos Schneider Electric compatibles.
■ Consultar lista de precios "Variadores de velocidad y arrancadores" en vigor.

Variadores de velocidad

Altivar 12. Herramientas de configuración, terminales de visualización remota, unidad y resistencias de frenado, filtros CEM adicionales



1

Referencias



VW3 A1 006
con tapa abierta: botones **RUN, FWD/REV** y **STOP** accesibles



VW3 A7 701



VW3 A4 416



ATV 12H075M2
con kit CEM **VW3 A9 523** montado con filtro CEM **VW3 A4 416**

Herramientas de configuración (continuación)

Descripción	Para variadores	Referencia	Clave	P.V.R.
Software SoMove Mobile para teléfono móvil (1)				
El software SoMove Mobile permite editar parámetros del variador desde un teléfono móvil con una conexión inalámbrica Bluetooth®. Requiere el adaptador Modbus - Bluetooth® VW3 A8 114 (consulte la página 1/4). También se puede utilizar para realizar copias de seguridad de configuraciones, que se pueden importar o exportar a o desde un PC. El software SoMove Mobile se puede descargar de nuestro sitio web www.schneider-electric.com .	ATV 12●●●●●●	-	-	-

Terminales de visualización remota y conjuntos de cables asociados

Descripción	Para variadores	Referencia	Clave	P.V.R.	
Terminales de visualización remota Para montar el terminal integrado en el equipo en una puerta de armario con un grado de protección IP54 o IP65. También se requiere un conjunto de cables para montaje remoto VW3 A1 104 R●●.	Grado de protección IP54 Grado de protección IP65	ATV 12●●●●●● ATV 12●●●●●●	VW3 A1 006 VW3 A1 007	<i>B</i> <i>C</i>	■
Conjuntos de cables para montaje remoto Equipados con 2 conectores RJ45. Para conectar el terminal de visualización remota VW3 A1 006 o VW3 A1 007 al variador Altivar 12.	Longitud: 1 m Longitud: 3 m	ATV 12●●●●●● ATV 12●●●●●●	VW3 A1 104 R10 VW3 A1 104 R30	<i>B</i> <i>B</i>	■

Unidad y resistencias de frenado

Descripción	Valor óhmico a 20 °C Ω	Potencia media disponible a 40 °C W	Para variadores	Referencia	Clave	P.V.R.
Módulo de frenado por resistencia Para su conexión al bus de CC. Requiere al menos una resistencia de frenado. Para montaje en un rail AM1 ED 5 de 35 mm, pedir por separado (2).	-	-	ATV 12●●●●F1 ATV 12●●●●M2 ATV 12H018M3...HU22M3 ATV 12P037M3...PU22M3	VW3 A7 005	<i>C</i>	■
Resistencias de frenado Protegida (IP20) Si se usa una resistencia distinta de la especificada, añadir un dispositivo de protección térmica.	100	58	ATV 12●●●●F1 (3) ATV 12H018M2...HU15M2 (3) ATV 12H018M3...HU15M3 (3) ATV 12P037M2...P075M2 (3) ATV 12P037M3...PU15M3 (3)	VW3 A7 701	<i>B</i>	■
	60	115	ATV 12HU22M2 (4) ATV 12HU22M3 (4) ATV 12PU22M3 (4)	VW3 A7 702	<i>B</i>	■
Resistencias de frenado Sin protección (IP00) Si se usa una resistencia distinta de la especificada, añadir un dispositivo de protección térmica.	100	32	ATV 12●●●●F1 (3) ATV 12H018M2...HU15M2 (3) ATV 12H018M3...HU15M3 (3) ATV 12P037M2...P075M2 (3) ATV 12P037M3...PU15M3 (3)	VW3 A7 723	<i>C</i>	■
	68	32	ATV 12HU22M2 (4) ATV 12HU22M3 (4) ATV 12PU22M3 (4)	VW3 A7 724	<i>C</i>	■

Filtros de entrada CEM adicionales

Descripción	Para variadores	Referencia	Clave	P.V.R.
Filtros de entrada CEM adicionales Para cumplir con los requisitos de la norma IEC/EN 61800-3, categoría C1, C2 o C3, en entorno 1 (red pública) o 2 (red industrial), en función del rango del variador. Consulte las características de "Emisiones CEM conducidas y radiadas" en la página 6 del catálogo Altivar 12 para conocer las longitudes de cable del motor apantallado permitidas en función de la categoría y el entorno según la norma IEC/EN 61800-3.	ATV 12H018F1, H037F1 ATV 12H018M2...H075M2 ATV 12P037F1 ATV 12P037M2...P075M2 ATV 12H075F1 ATV 12HU15M2, HU22M2 ATV 12PU15M2, PU22M2 ATV 12H018M3...H075M3 ATV 12P037M3...P075M3 ATV 12HU15M3, HU22M3 ATV 12PU15M3, PU22M3	VW3 A4 416 VW3 A4 417 VW3 A4 418 VW3 A4 419	<i>C</i> <i>C</i> <i>C</i> <i>C</i>	■ ■ ■ ■

(1) El software SoMove Mobile requiere un teléfono móvil básico; consulte nuestro sitio web www.schneider-electric.com.

(2) Consulte nuestro sitio web www.schneider-electric.com.

(3) Valor mínimo de la resistencia a usar: 75 ohmios.

(4) Valor mínimo de la resistencia a usar: 51 ohmios.

■ Consultar lista de precios "Variadores de velocidad y arrancadores" en vigor.

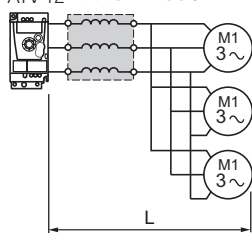
Variadores de velocidad

Altivar 12. Inductancias de motor, comunicación Modbus, documentación y piezas de repuesto



Referencias

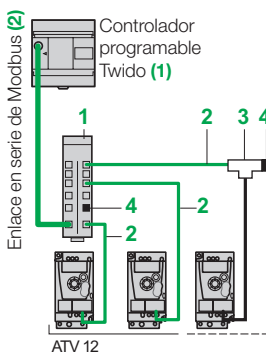
ATV 12 VW3 A4 55



Inductancia de motor

Inductancias de motor

Descripción	Corriente nominal (A)	Para variadores	Referencia	Clave	P.V.R.
Inductancias de motor Se requieren: • Cuando se conectan más de 2 motores en paralelo. Cuando la longitud del cable del motor (L), incluidos los enlaces de las conexiones intermedias, supera el máximo de la longitud de cable de motor permitido (consulte la pág. 7 del catálogo Altivar 12).	4	ATV 12H018F1, H037F1 ATV 12H018M2...H055M2 ATV 12H018M3, H037M3 ATV 12P037F1 ATV 12P037M2, P055M2 ATV 12P037M3	VW3 A4 551	B	■
	10	ATV 12H075F1 ATV 12H075M2, HU15M2 ATV 12H075M3, HU15M3 ATV 12P075M2 ATV 12P075M3, PU15M3	VW3 A4 552	B	■
	16	ATV 12HU22M2 ATV 12HU22M3, HU30M3 ATV 12PU22M3, PU30M3	VW3 A4 553	B	■
	30	ATV 12HU40M3 ATV 12PU40M3	VW3 A4 554	B	■



Ejemplo de diagrama de Modbus con conexión a través de caja de derivación y conectores RJ45

Bus de comunicaciones Modbus

Descripción	Elemento n.º	Longitud m	Referencia de la unidad	Clave	P.V.R.
Conexión a través de caja de derivación y conectores RJ45					
Caja de distribución de Modbus 10 conectores RJ45 y 1 terminal de tornillo.	1	–	LU9 GC3	–	★
Conjuntos de cables para enlace en serie de Modbus Equipados con 2 conectores RJ45.	2	0,3	VW3 A8 306 R03	C	■
		1	VW3 A8 306 R10	B	■
		3	VW3 A8 306 R30	B	■
Cajas de derivación en T de Modbus (con cable integrado).	3	0,3	VW3 A8 306 TF03	B	■
		1	VW3 A8 306 TF10	B	■
Adaptadores de final de línea (3) (4) Para conector RJ45.	4	–	VW3 A8 306 RC	B	■
	4	–	VW3 A8 306 R	B	■
Piezas de recambio					
Ventiladores					
		ATV 12H075F1 ATV 12HU15M2, HU22M2	VZ3 V3 101	C	■
		ATV 12HU15M3...HU40M3	VZ3 V3 102	C	■

(1) Consulte el catálogo del controlador programable Twido.

(2) El cable depende del tipo de controlador o PLC.

(3) Realice los pedidos en múltiplos de 2.

(4) En función de la arquitectura del bus.

★ Consultar lista de precios "Automatismos industriales programables" en vigor.

■ Consultar lista de precios "Variadores de velocidad y arrancadores" en vigor.



VZ3 V1 302

Gama ATV312

Robusto y compatible con la arquitectura de control de su máquina



Comunicaciones ampliadas:

- CANopen Daisy Chain, DeviceNet, Profibus DP

Fácil uso del interface de usuario:

- Ajuste vía teléfono móvil (Bluetooth®)
- Navegación intuitiva
- Control local integrado en el panel frontal

Numerosas funciones aplicativas

Autoajuste para máximas prestaciones

Filtro CEM integrado

Robusto para uso en todo tipo de entornos

Make the most of your energy

Variadores de velocidad Altivar 312

Índice



2

Presentación	2/2
Referencias variadores (IP20)	2/4
Opciones	
Opciones de diálogo	2/6
Herramientas de configuración	2/7
Software de puesta en marcha. SoMove	2/8
Resistencias de frenado	2/9
Inductancias de línea	2/10
Filtros CEM de entrada adicionales	2/11
Filtros de salida e Inductancias de motor	2/12
Buses y redes de comunicación	
Presentación	2/13
Funciones y características	2/14
Referencias	2/15
Accesorios	2/16
Variadores en cofre (IP54)	
Presentación	2/19
Referencias	2/20

Variadores de velocidad

Altivar 312

Presentación



2



Aplicación: empaque



Aplicación: manipulación

Presentación

El variador Altivar 312 es un convertidor de frecuencia para motores asíncronos trifásicos 200...600 V de 0,18 a 15 kW.

Es resistente, de dimensiones reducidas y fácil de instalar. Sus funciones integradas están especialmente adaptadas para responder a las aplicaciones de máquinas industriales sencillas.

La consideración de las limitaciones de instalación y utilización del producto desde su concepción permite proponer una solución económica y fiable a los constructores de máquinas sencillas y a los instaladores.

Con sus diferentes tarjetas de comunicación disponibles de forma opcional, el variador Altivar 312 se integra a la perfección en las principales arquitecturas de automatismo.

Ejemplos de soluciones proporcionadas:

- Numerosas posibilidades para cargar, editar y guardar configuraciones del variador con la ayuda de distintas herramientas como el software de puesta en marcha SoMove, el software SoMove Mobile para teléfono móvil, los terminales remotos y las herramientas de configuración "Simple Loader" y "Multi-Loader".
- Adaptación a los buses y redes de comunicación industriales sustituyendo simplemente la tarjeta de entradas/salidas de control del variador por una de las tarjetas de comunicación.
- Ergonomía idéntica a la gama de variadores de velocidad Altivar 12 que facilitan la instalación con una adaptación rápida de los diferentes participantes.

Aplicaciones

El variador Altivar 312 integra funciones que responden a las aplicaciones más corrientes, especialmente:

- Mantenimiento (cintas transportadoras pequeñas, polipastos...).
- Máquinas de empaque y embalaje (ensacadoras pequeñas, etiquetadoras...).
- Máquinas especiales (mezcladores, trituradores, maquinaria textil...).
- Bombas, compresores, ventiladores.

Funciones

El variador Altivar 312 dispone de seis entradas lógicas, tres entradas analógicas, una salida lógica/analógica y dos salidas de relé.

Las principales funciones disponibles son las siguientes:

- Protecciones para motor y variador.
- Rampas de aceleración y deceleración, lineales, en S, en U o personalizadas.
- Control local de la referencia velocidad con el botón de navegación.
- Más/menos velocidad.
- 16 velocidades preseleccionadas.
- Consignas y regulador PI.
- Mando 2 hilos/3 hilos.
- Lógica de freno.
- Recuperación automática con búsqueda de velocidad y reanque automático.
- Configuración de fallos y de tipos de paradas.
- Memorización de la configuración en el variador...

Se pueden asignar varias funciones a una misma entrada lógica.

Una oferta optimizada

La gama de variadores Altivar 312 cubre las potencias de motor comprendidas entre 0,18 kW y 15 kW según 4 tipos de redes de alimentación:

- 200 V...240 V monofásica, de 0,18 kW a 2,2 kW (ATV 312H●●●M2).
- 200 V...240 V trifásica, de 0,18 kW a 15 kW (ATV 312H●●●M3).
- 380 V...500 V trifásica, de 0,37 kW a 15 kW (ATV 312H●●●N4).
- 525 V...600 V trifásica, de 0,75 kW a 15 kW (ATV 312H●●●S6).

Es posible montar varios variadores uno al lado del otro para ahorrar espacio.

El variador Altivar 312 integra de serie los protocolos de comunicación Modbus y CANopen. Puede accederse a ellos a través de la toma RJ45 situada en la parte inferior del variador.

Como complemento a los protocolos Modbus y CANopen accesibles de serie, el variador Altivar 312 puede conectarse a los principales buses y redes de comunicación industriales sustituyendo la tarjeta de entradas/salidas de control del variador por una de las tarjetas de comunicación disponibles de forma opcional: CANopen Daisy Chain (encadenamiento), DeviceNet, PROFIBUS DP. La red Modbus TCP y el bus Fipio son igualmente accesibles mediante pasarelas dedicadas. Ver [página 2/13](#).



ATV 312H037M3

ATV 312HD15N4

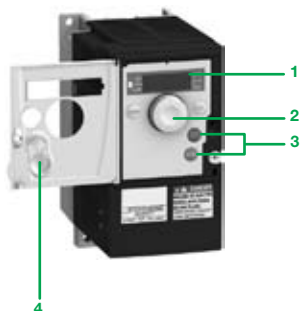
Variadores de velocidad

Altivar 312 (continuación)

Presentación



2



ATV 312H075M2
puerta frontal abierta

El conjunto de la gama cumple las normas internacionales IEC 61800-5-1, IEC 61800-2 e IEC 61800-3, cuenta con las certificaciones UL, CSA, C-Tick, NOM y GOST y ha sido desarrollado para responder a las directivas del medio ambiente (RoHS), así como a las Directivas Europeas para recibir el marcado CE.

Compatibilidad electromagnética CEM

La incorporación de filtros CEM en los variadores ATV 312H●●●M2 y ATV 312H●●●N4 y la consideración CEM facilitan la instalación y la conformidad del equipo para el marcado CE de un modo muy económico. Este filtro puede desconectarse retirando un puente o un cable con terminal.

Los variadores ATV 312H●●●M3 y ATV 312H●●●S6 se han concebido sin filtro CEM.

Usted mismo puede instalar filtros, propuestos de forma opcional, para reducir el nivel de emisiones de los variadores ATV 312H●●●M2, ATV 312H●●●M3 y ATV 312H●●●N4. Ver [página 2/11](#).

Accesorios y opciones externas

Pueden asociarse accesorios y opciones externas al variador Altivar 312:

- Kits para ajustarse a la norma UL tipo 1, placas para montaje sobre perfil 35 mm...
- Resistencias de frenado, inductancias de línea, filtros CEM adicionales de entrada, filtros de salida...

Herramientas de diálogo y configuración

Interfaz hombre-máquina

El visualizador de 4 dígitos **1** permite visualizar los estados, los fallos y los valores de los parámetros del variador.

El botón de navegación **2** permite navegar en los menús, modificar los valores y modificar la velocidad del motor en modo local.

Las teclas **RUN** y **STOP/RESET** **3** permiten controlar la marcha y la parada del motor en modo local. Estas dos teclas pueden hacerse accesibles en la cara frontal quitando el obturador **4** de la puerta.

Terminales de diálogo

El variador Altivar 312 puede conectarse a un terminal remoto o a un terminal gráfico que puede funcionar en situación remota, disponibles de forma opcional.

El terminal remoto puede montarse en una puerta de armario con un grado de protección IP54 o IP65. Ofrece acceso a las mismas funciones que la interfaz hombre-máquina integrado en el equipo.

El terminal gráfico que puede funcionar en situación remota, con su visualizador de "texto completo" en el idioma del usuario, ofrece un uso cómodo para las fases de configuración, puesta a punto o mantenimiento. Ver [página 2/6](#).

Software de puesta en marcha SoMove

El software de puesta en marcha SoMove permite configurar, ajustar y efectuar la puesta a punto con la función "osciloscopio", tanto para el mantenimiento del variador Altivar 312, como para el conjunto de los demás variadores de velocidad y arrancadores de Schneider Electric.

Puede utilizarse en conexión directa o en enlace inalámbrico Bluetooth®.

Ver [página 2/7](#).

Software SoMove Mobile para teléfono móvil

El software SoMove Mobile permite editar los parámetros del variador a partir de un teléfono móvil mediante un enlace inalámbrico Bluetooth®.

Asimismo permite guardar configuraciones. Estas últimas pueden importarse o exportarse desde un PC mediante un enlace inalámbrico Bluetooth®.

Ver [página 2/7](#).

Herramientas de configuración "Simple Loader" y "Multi-Loader"

La herramienta "Simple Loader" permite duplicar la configuración de un variador bajo tensión hacia otro variador bajo tensión.

La herramienta "Multi-Loader" permite copiar configuraciones desde un PC o un variador en tensión y duplicarlas hacia otro variador en tensión.

Ver [página 2/7](#).



Terminal remoto
con tapa cerrada



Terminal remoto con tapa
abierta: teclas **RUN**, **FWD/REV**
y **STOP/RESET** accesibles



Terminal gráfico que puede
funcionar en situación remota



Herramienta de configuración
"Multi-Loader"



Herramienta de configuración
"Simple Loader"

Variadores de velocidad

Altivar 312

Referencias



2



ATV 312H075M2



ATV 312HU15N4



ATV 312HU30N4



ATV 312HU75N4

Variadores (rango de frecuencia de 0,5 a 500 Hz)

Motor	Red		Altivar 312							Referencia	Clave	P.V.R.
	Potencia indicada en la placa (1)	Corriente de línea máx. (2), (3)	Potencia aparente	Icc línea presu- mible máx. (4)	Corriente de salida máxima permanente (In) (1)	Corriente transitoria máx. durante 60 s	Potencia disipada con corriente de salida máxima (In) (1)					
	en U1	en U2	en U2		en U2							
kW	hp	A	A	kVA	kA	A	A	W				
Tensión de alimentación monofásica: 200...240 V 50/60 Hz, con filtro CEM integrado (3) (5)												
0,18	0,25	3,0	2,5	0,6	1	1,5	2,3	24		ATV 312H018M2	A	■
0,37	0,5	5,3	4,4	1	1	3,3	5	41		ATV 312H037M2	A	■
0,55	0,75	6,8	5,8	1,4	1	3,7	5,6	46		ATV 312H055M2	A	■
0,75	1	8,9	7,5	1,8	1	4,8	7,2	60		ATV 312H075M2	A	■
1,1	1,5	12,1	10,2	2,4	1	6,9	10,4	74		ATV 312HU11M2	A	■
1,5	2	15,8	13,3	3,2	1	8	12	90		ATV 312HU15M2	A	■
2,2	3	21,9	18,4	4,4	1	11	16,5	123		ATV 312HU22M2	A	■
Tensión de alimentación trifásica: 200...240 V 50/60 Hz, sin filtro CEM (3) (6)												
0,18	0,25	2,1	1,9	0,7	5	1,5	2,3	23		ATV 312H018M3	C	■
0,37	0,5	3,8	3,3	1,3	5	3,3	5	38		ATV 312H037M3	C	■
0,55	0,75	4,9	4,2	1,7	5	3,7	5,6	43		ATV 312H055M3	C	■
0,75	1	6,4	5,6	2,2	5	4,8	7,2	55		ATV 312H075M3	C	■
1,1	1,5	8,5	7,4	3	5	6,9	10,4	71		ATV 312HU11M3	C	■
1,5	2	11,1	9,6	3,8	5	8	12	86		ATV 312HU15M3	C	■
2,2	3	14,9	13	5,2	5	11	16,5	114		ATV 312HU22M3	C	■
3	-	19,1	16,6	6,6	5	13,7	20,6	146		ATV 312HU30M3	C	■
4	5	24,2	21,1	8,4	5	17,5	26,3	180		ATV 312HU40M3	C	■
5,5	7,5	36,8	32	12,8	22	27,5	41,3	292		ATV 312HU55M3	C	■
7,5	10	46,8	40,9	16,2	22	33	49,5	388		ATV 312HU75M3	C	■
11	15	63,5	55,6	22	22	54	81	477		ATV 312HD11M3	C	■
15	20	82,1	71,9	28,5	22	66	99	628		ATV 312HD15M3	C	■
Tensión de alimentación trifásica: 380...500 V 50/60 Hz, con filtro CEM integrado (3) (5)												
0,37	0,5	2,2	1,7	1,5	5	1,5	2,3	32		ATV 312H037N4	A	■
0,55	0,75	2,8	2,2	1,8	5	1,9	2,9	37		ATV 312H055N4	A	■
0,75	1	3,6	2,7	2,4	5	2,3	3,5	41		ATV 312H075N4	A	■
1,1	1,5	4,9	3,7	3,2	5	3	4,5	48		ATV 312HU11N4	A	■
1,5	2	6,4	4,8	4,2	5	4,1	6,2	61		ATV 312HU15N4	A	■
2,2	3	8,9	6,7	5,9	5	5,5	8,3	79		ATV 312HU22N4	A	■
3	-	10,9	8,3	7,1	5	7,1	10,7	125		ATV 312HU30N4	A	■
4	5	13,9	10,6	9,2	5	9,5	14,3	150		ATV 312HU40N4	A	■
5,5	7,5	21,9	16,5	15	22	14,3	21,5	232		ATV 312HU55N4	A	■
7,5	10	27,7	21	18	22	17	25,5	269		ATV 312HU75N4	A	■
11	15	37,2	28,4	25	22	27,7	41,6	397		ATV 312HD11N4	A	■
15	20	48,2	36,8	32	22	33	49,5	492		ATV 312HD15N4	A	■
Tensión de alimentación trifásica: 525...600 V 50/60 Hz, sin filtro CEM (3)												
0,75	1	2,8	2,4	2,5	5	1,7	2,6	36		ATV 312H075S6 (7)	C	■
1,5	2	4,8	4,2	4,4	5	2,7	4,1	48		ATV 312HU15S6 (7)	C	■
2,2	3	6,4	5,6	5,8	5	3,9	5,9	62		ATV 312HU22S6 (7)	C	■
4	5	10,7	9,3	9,7	5	6,1	9,2	94		ATV 312HU40S6 (7)	C	■
5,5	7,5	16,2	14,1	15	22	9	13,5	133		ATV 312HU55S6 (7)	C	■
7,5	10	21,3	18,5	19	22	11	16,5	165		ATV 312HU75S6 (7)	C	■
11	15	27,8	24,4	25	22	17	25,5	257		ATV 312HD11S6 (7)	C	■
15	20	36,4	31,8	33	22	22	33	335		ATV 312HD15S6 (7)	C	■

- (1) Estos valores corresponden a una frecuencia de corte nominal de 4 kHz, en utilización en régimen permanente. La frecuencia de corte se puede ajustar de 2 a 16 kHz. Superados los 4 kHz, debe aplicarse una desclasificación en la corriente nominal del variador y la corriente nominal del motor no deberá superar este valor. Ver las curvas de desclasificación en página 52 del catálogo Altivar 312.
- (2) Valor típico para un motor de 4 polos y una frecuencia de corte máxima de 4 kHz, sin inductancia de línea para Icc de línea presu- mible máx. (4).
- (3) Tensión nominal de alimentación, mín. U1, máx. U2: 200 (U1)...240 V (U2), 380 (U1)...500 V (U2), 525 (U1)...600 V (U2).
- (4) Si Icc de línea es superior a los valores de la tabla, es necesario añadir las inductancias de línea, ver página 42 del catálogo Altivar 312.
- (5) Variadores entregados con filtro CEM integrado de categoría C2 o C3. Este filtro puede desconectarse.
- (6) Filtro CEM opcional, ver página 40 del catálogo Altivar 312.
- (7) Inductancia de línea obligatoria se debe pedir por separado, ver página 42 del catálogo Altivar 312.
- Consultar lista de precios "Variadores de velocidad y arrancadores" en vigor.

Variadores de velocidad

Altivar 312. Accesorios, documentación, piezas de recambio


Referencias



2



VW3 A9 804

Accesorios					
Descripción	Para variadores	Referencia	Clave	P.V.R.	
Placas para montaje sobre perfil  anchura 35 mm.	ATV 312H018M2...H075M2 ATV 312H018M3...H075M3	VW3 A9 804	C	■	
	ATV 312HU11M2, HU15M2 ATV 312HU11M3...HU22M3 ATV 312H037N4...HU15N4 ATV 312H075S6, HU15S6	VW3 A9 805	C	■	
Kits para ajustarse a la norma UL tipo 1 Dispositivo mecánico que se fija en la parte baja del variador. Permite la conexión directa de los cables al variador mediante tubos o prensaestopas.	ATV 312H018M2...H075M2	VW3 A31 812	C	■	
	ATV 312H018M3...H075M3	VW3 A31 811	C	■	
	ATV 312HU11M3, HU15M3	VW3 A31 813	C	■	
	ATV 312HU11M2, HU15M2 ATV 312HU22M3 ATV 312H037N4...HU15N4 ATV 312H075S6, HU15S6	VW3 A31 814	C	■	
	ATV 312HU22M2 ATV 312HU30M3, HU40M3 ATV 312HU22N4...HU40N4 ATV 312HU22S6, HU40S6	VW3 A31 815	C	■	
	ATV 312HU55M3, HU75M3 ATV 312HU55N4, HU75N4 ATV 312HU55S6, HU75S6	VW3 A31 816	C	■	
	ATV 312HD11M3, HD15M3 ATV 312HD11N4, HD15N4 ATV 312HD11S6, HD15S6	VW3 A31 817	C	■	
Piezas de recambio					
Tarjeta entradas/salidas de control ATV 312.	ATV 312H●●●●●	VW3 A312 01	B	■	
Ventiladores.	ATV 312HU11M2, HU15M2 ATV 312HU11M3, HU22M3 ATV 312H037N4, HU15N4 ATV 312H075S6, HU15S6	VZ3 V3 101	C	■	
	ATV 312HU22M2 ATV 312HU30M3, HU40M3 ATV 312HU22N4, HU40N4 ATV 312HU22S6, HU40S6	VZ3 V3 102	C	■	
	ATV 312HU55M3, HU75M3 ATV 312HU55N4, HU75N4 ATV 312HU55S6, HU75S6	VZ3 V3 103	C	■	
	ATV 312HD11M3, HD15M3 ATV 312HD11N4, HD15N4 ATV 312HD11S6, HD15S6	VZ3 V3 104	C	■	



VZ3 V3 101

(1) El contenido de este DVD Rom también puede encontrarse en nuestro sitio web www.schneider-electric.com.

■ Consultar lista de precios "Variadores de velocidad y arrancadores" en vigor.

Variadores de velocidad

Altivar 312. Opciones de diálogo

Presentación y referencias



2



Terminal remoto con tapa abierta



Terminal remoto con tapa cerrada

Terminal remoto (1)

Este terminal permite utilizar de forma remota la interfaz hombre-máquina del variador Altivar 312 en una puerta de armario con una protección IP54 o IP65.

Se utiliza para:

- Controlar, ajustar y configurar el variador a distancia.
 - Visualizar el estado y los defectos del variador a distancia.
- Su temperatura máxima de utilización es de 50 °C.

Descripción

- 1 Visualizador 4 dígitos.
- 2 Teclas de navegación ▲, ▼ y de selección ENT, ESC.
- 3 Teclas de control local del motor:
 - RUN: orden de marcha del motor.
 - FWD/REV: inversión del sentido de rotación del motor.
 - STOP/RESET: parada del motor/rearme de fallos del variador.
- 4 Tecla de selección del modo de funcionamiento MODE.
- 5 Tapa que permite el acceso, o no, a las teclas de control de fallos del variador.

Referencias

Designación	Grado de protección	Long. m	Referencia	Clave	P.V.R.
Terminales remotos	IP54	–	VW3 A1 006	B	■
Es necesario prever un cable para conexión remota VW3 A1 104R●●.	IP65	–	VW3 A1 007	C	■
Cables para conexión remota		1	VW3 A1 104R10	B	■
equipados con 2 conectores RJ45.		3	VW3 A1 104R30	B	■

Terminal gráfico que puede funcionar en situación remota (2)

Este terminal gráfico, común a diferentes gamas de variador de velocidad, ofrece un cómodo uso durante las fases de configuración, puesta a punto y mantenimiento.

Sus principales funciones son las siguientes:

- La pantalla gráfica muestra con claridad textos en 8 líneas de 24 caracteres.
- El botón de navegación permite un acceso rápido y fácil a los menús desplegables.
- Se entrega con 6 idiomas instalados de base (español, alemán, inglés, chino, francés, italiano). Es posible modificar los idiomas disponibles con la ayuda de la herramienta de configuración "Multi-Loader" (VW3 A8 121).

Su temperatura de utilización máxima es de 60 °C, su grado de protección es IP54.

Descripción

- 1 Visualizador gráfico:
 - 8 líneas de 24 caracteres, 240 x 160 píxeles, visualización de dígitos grandes.
- 2 Teclas de funciones (no funcionales en Altivar 312).
- 3 **Botón de navegación**: rotación ±: pasa a la línea siguiente/anterior, aumenta/ reduce el valor – pulsación: registra el valor actual (ENT).
Tecla **ESC**: abandono de un valor, un parámetro o un menú para regresar a la elección anterior.
- 4 Teclas de control local del motor:
 - RUN: orden de marcha del motor.
 - STOP/RESET: parada del motor/rearme de fallos del variador.
 - FWD/REV: inversión del sentido de rotación del motor.
- 5 Terminal gráfico que puede funcionar en situación remota.
- 6 Cable para conexión remota.
- 7 Adaptador RJ45 hembra/hembra.

Referencias

Designación	Cód.	Long. m	Referencia	Clave	P.V.R.
Terminal gráfico que puede funcionar en situación remota	5	–	VW3 A1 101	B	■
Es necesario prever un cable para conexión remota VW3 A1 104R●●● y un adaptador RJ45 VW3 A1 105.					
Cables para conexión remota	6	1	VW3 A1 104R10	B	■
equipados con 2 conectores RJ45.		3	VW3 A1 104R30	B	■
		5	VW3 A1 104R50	B	■
		10	VW3 A1 104R100	C	■
Adaptador RJ45 hembra/hembra	7	–	VW3 A1 105	B	■

(1) En caso de sustitución de un variador Altivar 31 por un variador Altivar 312, es posible utilizar el terminal remoto VW3 A1 101. Consultar las instrucciones de mantenimiento de este terminal, disponibles en nuestro sitio web www.schneider-electric.com.

(2) La versión de software del terminal gráfico debe ser u V1.1.IE19. Su actualización puede hacerse con la herramienta de configuración "Multi-Loader" (VW3 A8 121). Ver [página 2/7](#).

■ Consultar lista de precios "Variadores de velocidad y arrancadores" en vigor.

Terminal gráfico
+ adaptador RJ45 hembra/hembra
+ cable para conexión remota

Variadores de velocidad

Altivar 312. Herramientas de configuración

Presentación y referencias



2



Configuración con el software SoMove Mobile para teléfono móvil



Configuración con la herramienta de configuración "Simple Loader" conectada a ATV 312



Configuración con la herramienta de configuración "Multi-Loader" conectada a ATV 312

Software de puesta en marcha SoMove

El software de puesta en marcha SoMove para PC permite la preparación de los archivos de configuración de los variadores.

El PC puede conectarse al variador:

- En conexión directa, mediante el cable USB/RJ45 (TCSM CNAM 3M002P).
- En conexión inalámbrica Bluetooth®, mediante el adaptador Modbus Bluetooth® (VW3 A8 114). Ver [página 2/8](#).

Software SoMove Mobile para teléfono móvil (1)

El software SoMove Mobile permite editar configuraciones del variador en un teléfono móvil.

Las configuraciones pueden guardarse, importarse desde un PC, exportarse a un PC o a un variador equipado con el adaptador Modbus-Bluetooth® (VW3 A8 114).

El software SoMove Mobile y los archivos de configuración del variador pueden descargarse en nuestro sitio web www.schneider-electric.com.

Referencias

Designación	Referencia	Clave	P.V.R.
Software SoMove Mobile para teléfono móvil (1) Puede descargarse en nuestro sitio web www.schneider-electric.com .	-	-	-
Adaptador Modbus-Bluetooth® Incluye: <ul style="list-style-type: none">• 1 adaptador Bluetooth® (rango de 10 m, clase 2) con conector RJ45.• 1 cable de 0,1 m equipado con 2 conectores RJ45 (2).	VW3 A8 114	C	■

Herramientas de configuración "Simple Loader" y "Multi-Loader"

La herramienta "Simple Loader" permite duplicar la configuración de un variador bajo tensión hacia otro variador bajo tensión. Se conecta al puerto de comunicación RJ45 del variador.

La herramienta "Multi-Loader" permite copiar varias configuraciones desde un PC o un variador bajo tensión y cargarlas en otro variador bajo tensión.

Se conecta:

- A un PC mediante un puerto USB.
- Al puerto de comunicación RJ45 del variador.

Referencias

Designación	Referencia	Clave	P.V.R.
Herramienta de configuración "Simple Loader" Está dotada de un cable de conexión equipado con 2 conectores RJ45.	VW3 A8 120	C	■
Herramienta de configuración "Multi-Loader" Está dotada de: <ul style="list-style-type: none">• 1 cable equipado con 2 conectores RJ45.• 1 cable equipado con un conector USB tipo A y un conector USB tipo mini B.• 1 tarjeta de memoria SD 2 Gb.• 1 adaptador tipo RJ45 hembra/hembra.• 4 pilas AA/LR6 1,5 V.	VW3 A8 121	C	■

(1) El software SoMove Mobile requiere un teléfono móvil con las características mínimas, consultar nuestro sitio web www.schneider-electric.com.

(2) Asimismo consta de otros elementos para la conexión de dispositivos compatibles de Schneider Electric.

■ Consultar lista de precios "Variadores de velocidad y arrancadores" en vigor.

Variadores de velocidad

Altivar 312. Software de puesta en marcha.

SoMove

Presentación y funciones



2

Funciones

Conexiones

Enlace serie Modbus

El PC equipado con el software SoMove puede conectarse directamente en la toma RJ45 del dispositivo y al puerto USB del PC con el cable USB/RJ45. Ver tabla de referencias más abajo.

Enlace inalámbrico Bluetooth®

El software SoMove puede comunicarse mediante enlace inalámbrico Bluetooth® con un dispositivo equipado con el adaptador Modbus-Bluetooth®. El adaptador se conecta a la toma terminal o al puerto de red Modbus del dispositivo. Mide 10 m (clase 2).

Si el PC no dispone de tecnología Bluetooth®, utilice el adaptador USB-Bluetooth®. Ver tabla de referencias a continuación.



Software de puesta en marcha SoMove



VW3 A8 114

Referencias

Designación	Descripción	Referencia	Clave	P.V.R.
Software de puesta en marcha SoMove	Composición: <ul style="list-style-type: none">• Software de puesta en marcha SoMove para PC en español, alemán, inglés, chino, francés e italiano.• DTM (Device Type Management) y documentación técnica para los variadores de velocidad, arrancadores y servomotores.	(1)	-	-
Cable USB/RJ45	Permite conectar un PC al dispositivo. Con una longitud de 2,5 m, este cable cuenta con un conector USB (lado del PC) y un conector RJ45 (lado del dispositivo).	TCSM CNAM 3M002P	B	■
Adaptador Modbus-Bluetooth®	Permite la comunicación del dispositivo mediante enlace inalámbrico Bluetooth®. Composición: <ul style="list-style-type: none">• 1 adaptador Bluetooth® (rango de 10 m, clase 2) con 1 conector RJ45:• Para SoMove: 1 cable de 0,1 m con 2 conectores RJ45.• Para TwidoSuite: 1 cable de 0,1 m con 1 conector RJ45 y 1 conector mini DIN.	VW3 A8 114	C	■
Adaptador USB-Bluetooth® para PC	El adaptador es necesario para un PC que no tenga tecnología Bluetooth®. Se conecta a un puerto USB del PC. Rango de 10 m, clase 2.	VW3 A8 115	C	■

Entornos

SoMove funciona en los siguientes entornos y configuraciones de PC:

- Microsoft Windows® SP3.
- Microsoft Windows® Vista.
- Pentium IV (o equivalente), 1 GHz, disco duro con 1 GB disponible, 512 MB de RAM (configuración mínima).

(1) En nuestro sitio web www.schneider-electric.com.

■ Consultar lista de precios "Variadores de velocidad y arrancadores" en vigor.

Variadores de velocidad

Altivar 312. Opción: resistencias de frenado

Referencias



2



VW3 A7 723



VW3 A7 701

Resistencias de frenado sin protección

Para variadores	Valor mínimo resistencia (1)	Valor óhmico (3)	Potencia media disponible a		Referencia	Clave	P.V.R.
			40 °C (2)				
			W	W			
ATV 312HU11M2, HU15M2	27	100	32	28	VW3 A7 723	C	■
ATV 312H018M3...H075M3	40						
ATV 312HU11M3, HU15M3	27						
ATV 312H037N4...H075N4	80						
ATV 312HU11N4... HU22N4	54						
ATV 312H075S6	96						
ATV 312HU15S6, HU22S6	64						
ATV 312HU30N4	55	100	40	35	VW3 A7 725	C	■
ATV 312HU40N4	36						
ATV 312HU40S6	44						
ATV 312HU22M2, ATV 312HU22M3	25	68	32	28	VW3 A7 724	C	■
ATV 312HU30M3	16						

Resistencias de frenado con protección

ATV 312H018M2...H075M2	40	100	58	50	VW3 A7 701	B	■
ATV 312HU11M2, HU15M2	27						
ATV 312H018M3...H075M3	40						
ATV 312HU11M3, HU15M3	27						
ATV 312H037N4...H075N4	80						
ATV 312HU11N4... HU22N4	54						
ATV 312HU22M2, ATV 312HU22M3	25	60	115	100	VW3 A7 702	B	■
ATV 312HU30M3	16						
ATV 312HU30N4	55	100	58	50	VW3 A7 701	B	■
ATV 312HU40N4	36						
ATV 312HU55N4	29	60	115	100	VW3 A7 702	B	■
ATV 312HU75N4	19						
ATV 312HU55S6	34						
ATV 312HU75S6	23						
ATV 312HU40M3	16	28	231	200	VW3 A7 703	B	■
ATV 312HD11N4, HD15N4	20						
ATV 312HD11S6, HD15S6	24						
ATV 312HU55M3, HU75M3	8	15	1154	1000	VW3 A7 704	B	■
ATV 312HD11M3, HD15M3	5	10 (3)	1154	1000	VW3 A7 705	C	■

(1) Depende de la potencia del variador.

(2) Potencia que puede disipar la resistencia a una temperatura máxima de 115 °C, que corresponde a una máxima subida de temperatura de 75 °C en un entorno de 40 °C.

(3) Valor óhmico obtenido en función de la conexión descrita en las instrucciones de funcionamiento de la resistencia.

■ Consultar lista de precios "Variadores de velocidad y arrancadores" en vigor.

Variadores de velocidad

Altivar 312. Opciones: inductancias de línea

Referencias



2



VW3 A4 55●

Inductancias de línea							
Altivar 312	Inductancia				Referencia	Clave	P.V.R.
	Corriente de línea sin inductancia		Corriente de línea con inductancia				
	U mín. (1)	U máx. (1)	U mín. (1)	U máx. (1)			
A	A	A	A				
Tensión de alimentación monofásica: 200...240 V 50/60 Hz							
ATV 312H018M2	3,0	2,5	2,1	1,8	VZ1 L004M010	C	■
ATV 312H037M2	5,3	4,4	3,9	3,3			
ATV 312H055M2	6,8	5,8	5,2	4,3	VZ1 L007UM50	C	■
ATV 312H075M2	8,9	7,5	7,0	5,9			
ATV 312HU11M2	12,1	10,2	10,2	8,6	VZ1 L018UM20	C	■
ATV 312HU15M2	15,8	13,3	13,4	11,4			
ATV 312HU22M2	21,9	18,4	19,2	16,1			
Tensión de alimentación trifásica: 200...240 V 50/60 Hz							
ATV 312H018M3	2,1	1,9	1	0,9	VW3 A4 551	B	■
ATV 312H037M3	3,8	3,3	1,9	1,6			
ATV 312H055M3	4,9	4,2	2,5	2,2			
ATV 312H075M3	6,4	5,6	3,3	2,9			
ATV 312HU11M3	8,5	7,4	4,8	4,2	VW3 A4 552	B	■
ATV 312HU15M3	11,1	9,6	6,4	5,6			
ATV 312HU22M3	14,9	13	9,2	8	VW3 A4 553	B	■
ATV 312HU30M3	19,1	16,6	12,3	10,7			
ATV 312HU40M3	24,2	21,1	16,1	14	VW3 A4 554	B	■
ATV 312HU55M3	36,8	32	21,7	19			
ATV 312HU75M3	46,8	40,9	29	25,2			
ATV 312HD11M3	63,5	55,6	41,6	36,5	VW3 A4 555	B	■
ATV 312HD15M3	82,1	71,9	55,7	48,6			
Tensión de alimentación trifásica: 380...500 V 50/60 Hz							
ATV 312H037N4	2,2	1,7	1,1	0,9	VW3 A4 551	B	■
ATV 312H055N4	2,8	2,2	1,4	1,2			
ATV 312H075N4	3,6	2,7	1,8	1,5			
ATV 312HU11N4	4,9	3,7	2,6	2			
ATV 312HU15N4	6,4	4,8	3,4	2,6			
ATV 312HU22N4	8,9	6,7	5	4,1	VW3 A4 552	B	■
ATV 312HU30N4	10,9	8,3	6,5	5,2			
ATV 312HU40N4	13,9	10,6	8,5	6,6			
ATV 312HU55N4	21,9	16,5	11,7	9,3	VW3 A4 553	B	■
ATV 312HU75N4	27,7	21	15,4	12,1			
ATV 312HD11N4	37,2	28,4	22,5	18,1	VW3 A4 554	B	■
ATV 312HD15N4	48,2	36,8	29,6	23,3			
Tensión de alimentación trifásica: 525...600 V 50/60 Hz							
ATV 312H075S6 (2)	-	-	1,4	1,4	VW3 A4 551	B	■
ATV 312HU15S6 (2)	-	-	2,4	2,3			
ATV 312HU22S6 (2)	-	-	3,8	3,6			
ATV 312HU40S6 (2)	-	-	6	5,8	VW3 A4 552	B	■
ATV 312HU55S6 (2)	-	-	7,8	7,5			
ATV 312HU75S6 (2)	-	-	11	10,7	VW3 A4 553	B	■
ATV 312HD11S6 (2)	-	-	15	14,4			
ATV 312HD15S6 (2)	-	-	21,1	20,6	VW3 A4 554	B	■

(1) Tensión nominal de alimentación:

Para variadores (2)	Tensión nominal	
	U mín.	U máx.
ATV 312H●●●M2	200	240
ATV 312H●●●M3		
ATV 312H●●●N4	380	500
ATV 312H●●●S6	525	600

(2) Inductancia de línea obligatoria para los variadores ATV 312H●●●S6.

■ Consultar lista de precios "Variadores de velocidad y arrancadores" en vigor.

Variadores de velocidad

Altivar 312. Opciones: filtros CEM de entrada adicionales

Referencias



2



VW3 A31 405

Filtros CEM de entrada adicionales

Para variadores	Filtro					Referencia	Clave	P.V.R.
Referencia	Longitud máxima de cable blindado (1)	In (2)	If (3)	Pérdidas (4)				
	IEC 61800-3 (5)							
	Categoría C2	Categoría C1						
	m	m	A	mA	W			
Tensión de alimentación monofásica: 200...240 V 50/60 Hz								
ATV 312H018M2	50	20	9	100	3,7	VW3 A44 20	C	■
ATV 312H037M2								
ATV 312H055M2								
ATV 312H075M2								
ATV 312HU11M2	50	20	16	150	6,9	VW3 A44 21	C	■
ATV 312HU15M2								
ATV 312HU22M2	50	20	22	80	7,5	VW3 A44 26	C	■
Tensión de alimentación trifásica: 200...240 V 50/60 Hz								
ATV 312H018M3	5	–	7	7	2,6	VW3 A31 402	C	■
ATV 312H037M3								
ATV 312H055M3								
ATV 312H075M3								
ATV 312HU11M3	5	–	15	15	9,9	VW3 A44 22	C	■
ATV 312HU15M3								
ATV 312HU22M3								
ATV 312HU30M3	5	–	25	35	15,8	VW3 A44 23	C	■
ATV 312HU40M3								
ATV 312HU55M3	5	–	47	45	19,3	VW3 A44 24	C	■
ATV 312HU75M3								
ATV 312HD11M3	5	–	83	15	35,2	VW3 A31 408	C	■
ATV 312HD15M3								
Tensión de alimentación trifásica: 380...500 V 50/60 Hz								
ATV 312H037N4	50	20	15	15	9,9	VW3 A44 22	C	■
ATV 312H055N4								
ATV 312H075N4								
ATV 312HU11N4								
ATV 312HU15N4								
ATV 312HU22N4	50	20	25	35	15,8	VW3 A44 23	C	■
ATV 312HU30N4								
ATV 312HU40N4								
ATV 312HU55N4	50	20	47	45	19,3	VW3 A44 24	C	■
ATV 312HU75N4								
ATV 312HD11N4	50	20	49	45	27,4	VW3 A44 25	C	■
ATV 312HD15N4								

(1) La tabla de elección de los filtros ofrece los límites de longitud de los cables blindados que conectan los motores a los variadores, para una frecuencia de corte de 2 a 16 kHz. Estos límites se ofrecen a título indicativo, puesto que dependen de las capacidades parásitas entre motores los cables utilizados. En el caso de los motores en paralelo, es el total de las longitudes lo que debe tenerse en cuenta.

(2) In: corriente nominal del filtro.

(3) If: corriente de fuga máxima a tierra a 50 Hz.

(4) Por disipación térmica, a la corriente nominal del filtro (In).

(5) Norma IEC 61800-3: inmunidad CEM y CEM de emisiones conducidas y radiadas:

– Categoría C1: red pública (residencial).

– Categoría C2: red industrial.

■ Consultar lista de precios "Variadores de velocidad y arrancadores" en vigor.

Variadores de velocidad

Altivar 312. Opciones: filtros de salida e inductancias de motor

Referencias



2

Células de filtro LR

Para variadores	Pérdidas	Corriente nominal	Referencia	Clave	P.V.R.
	W	A			
ATV 312H018M2...HU15M2 ATV 312H018M3...HU15M3 ATV 312H037N4...HU40N4 ATV 312HD11N4, HD15N4 ATV 312H075S6...HU55S6	150	10	VW3 A58 451	C	■
ATV 312HU22M2 ATV 312HU22M3, HU30M3 ATV 312HU55N4 ATV 312HU75S6	180	16	VW3 A58 452	C	■
ATV 312HU40M3...HU75M3 ATV 312HU75N4 ATV 312HD11S6, HD15S6	220	33	VW3 A58 453	C	■

Células de filtro LC

ATV 312HD11M3 ATV 312HD15M3			VW3 A66 412	C	■
--------------------------------	--	--	--------------------	---	---

Inductancias de motor

ATV 312HU22N4...HU40N4 ATV 312HU40S6, HU55S6	65	10	VW3 A4 552	B	■
ATV 312HU22M2 ATV 312HU22M3, HU30M3 ATV 312HU55N4 ATV 312HU75S6	75	16	VW3 A4 553	B	■
ATV 312HU40M3...HU75M3 ATV 312HU75N4, HD11N4 ATV 312HD11S6, HD15S6	90	30	VW3 A4 554	B	■
ATV 312HD15N4	80	60	VW3 A4 555	B	■
ATV 312HD11M3, HD15M3	-	100	VW3 A4 556	B	■

■ Consultar lista de precios "Variadores de velocidad y arrancadores" en vigor.

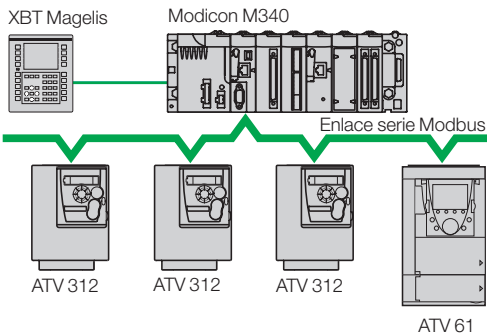
Variadores de velocidad

Altivar 312. Buses y redes de comunicación

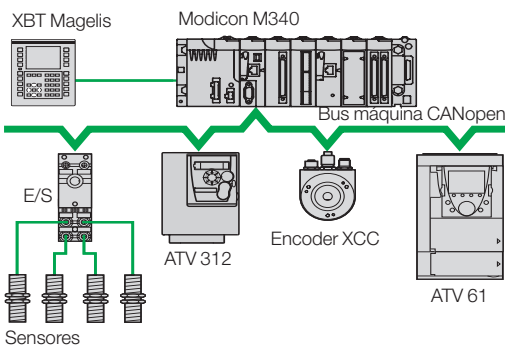
Presentación



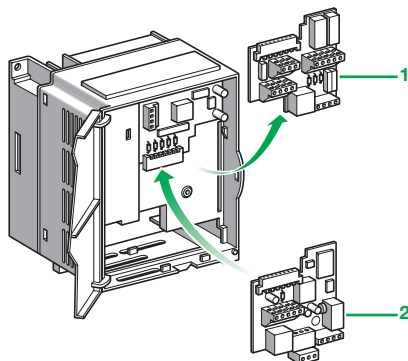
2



Ejemplo de configuración en enlace serie Modbus



Ejemplo de configuración en bus máquina CANopen



Ejemplo de instalación de una tarjeta de comunicación

Presentación

El variador Altivar 312 está concebido para responder a las configuraciones que se encuentran en las principales instalaciones industriales de comunicación. Incorpora de serie los protocolos de comunicación Modbus y CANopen. Asimismo puede conectarse a otros buses y redes de comunicación industriales utilizando una de las tarjetas de comunicación o mediante pasarela que se proponen de forma opcional.

Configuración estándar

El variador Altivar 312 está dotado de una tarjeta de entradas/salidas de control **1** que incorpora:

- Un bornero de entradas/salidas que consta de:
- Seis entradas lógicas: LI1 a LI6.
- Tres entradas analógicas: AI1 a AI3.
- Dos salidas analógicas: AOV y AOC.
- Dos salidas de relé: R1 y R2.
- Un puerto de comunicación Modbus/CANopen, al que se puede acceder con un conector de tipo RJ45.

El puerto de comunicación Modbus/CANopen está concebido para el control del variador mediante un autómata programable o mediante otro tipo de controlador. También permite la conexión de las herramientas de diálogo y configuración:

- Terminal remoto.
- Terminal gráfico que puede funcionar en situación remota.
- Software de puesta en marcha SoMove.
- Software SoMove Mobile para teléfono móvil.
- Herramientas de configuración "Simple Loader" y "Multi-Loader".

Tarjetas de comunicación especializadas para industria

De forma opcional, hay disponibles varias tarjetas de comunicación especializadas para industria **2**.

Estas tarjetas se utilizan para sustituir la tarjeta de entradas/salidas de control **1** del variador.

Las tarjetas de comunicación disponibles son:

- Tarjeta CANopen Daisy chain (solución optimizada para la conexión mediante encadenamiento en bus máquina CANopen).
- Tarjeta DeviceNet.
- Tarjeta PROFIBUS DP.

Pasarelas de comunicación

El variador Altivar 312 puede conectarse a otros buses y redes de comunicación a través de acopladores disponibles de forma opcional:

- Red Modbus TCP a través del bridge Ethernet/Modbus.
 - Bus Fipio a través de la pasarela Fipio/Modbus.
- Estas dos salidas no pueden utilizarse al mismo tiempo.

Variadores de velocidad

Altivar 312. Buses y redes de comunicación

Funciones y características



2

Funciones

A todas las funciones del variador Altivar 312 puede accederse mediante los buses y las redes de comunicación:

- Control.
- Supervisión.
- Ajuste.
- Configuración.

El control y la consigna de velocidad pueden provenir de diferentes canales de control:

- Borneros de entradas lógicas o de entradas/salidas analógicas.
- Bus o red de comunicación.
- Terminal remoto.

Las funciones avanzadas del variador Altivar 312 permiten gestionar la conmutación de estas fuentes de control según las necesidades de la aplicación.

Es posible elegir la asignación de los datos de entradas/salidas periódicas de comunicación mediante el software de configuración de la red.

El variador Altivar 312 se guía según el perfil nativo CiA 402.

La supervisión de la comunicación se realiza según criterios específicos de cada protocolo. Sin embargo, sea cual sea el protocolo, es posible configurar la reacción del variador, después de un fallo de comunicación.

- Parada en rueda libre, parada en rampa, parada rápida o parada frenada.
- Mantenimiento de la última orden recibida.
- Posición de réplica a una velocidad predefinida.
- Ignorar el fallo.

Características de la tarjeta CANopen Daisy chain VW3 A312 08

Estructura	Conector	<p>4 conectores:</p> <ul style="list-style-type: none"> • 1 bornero desenchufable con tornillos: • 3 entradas lógicas: LI1 a LI3. • 2 entradas analógicas: AI2 y AI3. • 1 salida de relé: R2. • 2 conectores de tipo RJ45 para conexión al bus máquina CANopen en topología Daisy chain. • 1 conector de tipo RJ45 para conexión al enlace serie Modbus. <p>Las otras características de la tarjeta CANopen Daisy chain son idénticas a las características del protocolo CANopen del variador. Ver página 2/17.</p>
------------	----------	--

Características de la tarjeta DeviceNet VW3 A312 09

Estructura	Conector	<p>3 conectores:</p> <ul style="list-style-type: none"> • 1 bornero desenchufable con tornillos: • 3 entradas lógicas: LI1 a LI3. • 2 entradas analógicas: AI2 y AI3. • 1 salida de relé: R2. • 1 conector con tornillos de 5 contactos a un paso de 5,08 para conexión a la red DeviceNet. • 1 conector de tipo RJ45 para conexión al enlace serie Modbus.
	Velocidad de transmisión	125 kbit/s, 250 kbit/s o 500 kbit/s, configurable mediante conmutadores en la tarjeta.
	Dirección	1 a 63, configurable mediante conmutadores en la tarjeta.
	Variables periódicas	Perfil ODVA AC drive tipo 20, 21, 70 y 71. Perfil ATV 312 (CiA 402) nativo 100 y 101.
	Modo de intercambio	Entradas: mediante polling, cambio de estado, periódico. Salidas: mediante polling.
	Auto-Device Replacement	No.
	Supervisión de la comunicación	Puede desprenderse "Time out" ajustable mediante el configurador de red DeviceNet.
Diagnóstico	Mediante LED	1 LED bicolor en la tarjeta: "MNS" (estado).
Archivo de descripción		Hay un archivo eds disponible en nuestro sitio web www.schneider-electric.com o en el DVD Rom "Descripción de la oferta Motion & Drives".

Variadores de velocidad

Altivar 312. Buses y redes de comunicación (continuación)

Características y referencias



Características de la tarjeta PROFIBUS DP VW3 A312 07

Estructura	Conector	3 conectores: <ul style="list-style-type: none"> • 1 bornero desenchufable con tornillos: • 3 entradas lógicas: LI1 a LI3. • 2 entradas analógicas: AI2 y AI3. • 1 salida de relé: R2. • 1 bornero con tornillos para conexión al bus PROFIBUS DP. • 1 conector de tipo RJ45 para conexión al enlace serie Modbus.
	Velocidad de transmisión	9600 bits, 19,2 kbit/s, 93,75 kbit/s, 187,5 kbit/s, 500 kbit/s, 1,5 Mbit/s, 3 Mbit/s, 6 Mbit/s o 12 Mbit/s.
	Dirección	1 a 126, configurable mediante conmutadores en la tarjeta.
Servicios	Variables periódicas	4 PKW y 2 PZD en entrada. 4 PKW y 2 PZD en salida.
	Mensajería	Mediante variables periódicas PKW.
	Perfil funcional	IEC 61800-7 (CiA 402).
Diagnóstico	Mediante LED	2 LED en la tarjeta: "ST" (estado) y "DX" (intercambio de datos).
Archivo de descripción		Hay un archivo gsd disponible en nuestro sitio web www.schneider-electric.com o en el DVD Rom "Descripción de la oferta Motion & Drives".

Referencias de las tarjetas de comunicación

Designación	Referencias	Clave	P.V.R.
Tarjeta de comunicación CANopen Daisy chain que permite realizar un encadenamiento (ver página 2/17).	VW3 A312 08	A	■
Tarjeta de comunicación DeviceNet	VW3 A312 09	C	■
Tarjeta de comunicación PROFIBUS DP	VW3 A312 07	B	■

■ Consultar lista de precios "Variadores de velocidad y arrancadores" en vigor.

Variadores de velocidad

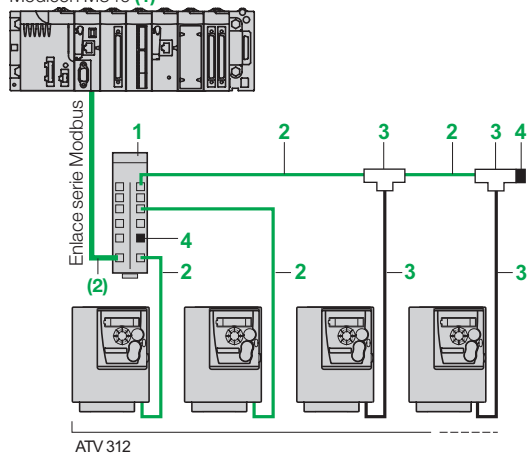
Altivar 312. Buses y redes de comunicación (continuación)

Accesorios



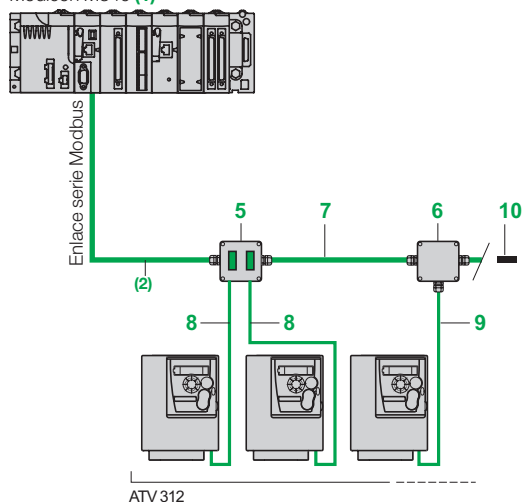
2

Modicon M340 (1)



Ejemplo de arquitectura de enlace serie Modbus, conexiones mediante repartidores y conectores de tipo RJ45

Modicon M340 (1)



Ejemplo de arquitectura de enlace serie Modbus, conexiones mediante cajas de derivación



TSX SCA 62



TSX SCA 50

Enlace serie Modbus

Elementos de conexión para repartidores y conectores de tipo RJ45

Designación	Cód.	Longitud m	Referencia unitaria	Clave	P.V.R.
Repartidor Modbus 10 conectores de tipo RJ45 y 1 bornero con tornillos.	1	-	LU9 GC3	-	★
Cables para enlace serie Modbus equipados con 2 conectores de tipo RJ45.	2	0,3	VW3 A8 306 R03	C	■
		1	VW3 A8 306 R10	B	■
		3	VW3 A8 306 R30	B	■
Tes de derivación Modbus (con cable integrado).	3	0,3	VW3 A8 306 TF03	B	■
		1	VW3 A8 306 TF10	B	■
Adaptadores de final de línea Modbus para conector de tipo RJ45 (3). R = 120 Ω, C = 1 nF	4	-	VW3 A8 306 RC	B	■
R = 150 Ω	4	-	VW3 A8 306 R	B	■

Accesorios de conexión mediante cajas de derivación

Toma de abonados Modbus 2 conectores de tipo SUB-D hembra de 15 contactos y 2 borneros con tornillos, adaptación de final de línea RC A unir con el cable VW3 A8 306.	5	-	TSX SCA 62	-	★
Caja de derivación Modbus 3 borneros con tornillos, adaptación de final de línea RC A unir con el cable VW3 A8 306 D30.	6	-	TSX SCA 50	-	★
Cables Modbus doble par trenzado blindado RS 485 Entregados sin conector.	7	100	TSX SCA 100	-	★
		200	TSX SCA 200	-	★
		500	TSX SCA 500	-	★
Cable de derivación Modbus 1 conector de tipo RJ45 y un conector de tipo SUB-D macho de 15 contactos para TSX SCA 62.	8	3	VW3 A8 306	B	■
Cable de derivación Modbus 1 conector de tipo RJ45 y un extremo pelado.	9	3	VW3 A8 306 D30	B	■
Adaptadores de final de línea Modbus para bornero con tornillos (3). R = 120 Ω, C = 1 nF	10	-	VW3 A8 306 DRC	B	■
	R = 150 Ω	10	-	VW3 A8 306 DR	C

(1) Consultar nuestro catálogo "Modicon M340".

(2) El cable depende del tipo de controlador o autómeta.

(3) Venta por cantidad indivisible de 2.

★ Consultar lista de precios "Automatismos industriales programables" en vigor.

■ Consultar lista de precios "Variadores de velocidad y arrancadores" en vigor.

Variadores de velocidad

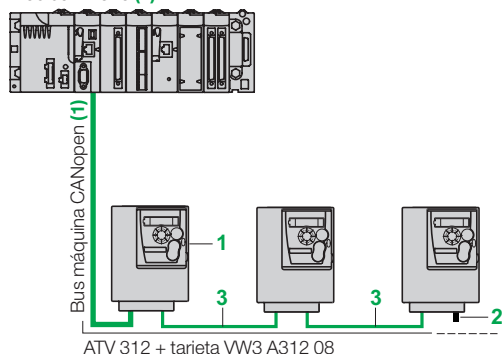
Altivar 312. Buses y redes de comunicación (continuación)

Accesorios



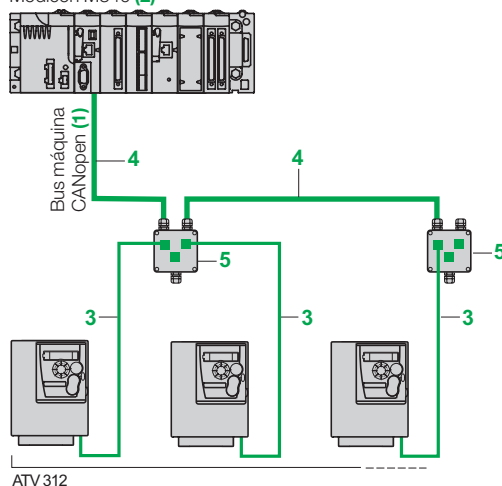
2

Modicon M340 (2)



Solución optimizada para la conexión en encadenamiento en bus máquina CANopen

Modicon M340 (2)



Solución clásica para la conexión en bus máquina CANopen



TCS CAR013M120

TSX ETG 100

LUF P1

(1) Para otros elementos de conexión, consultar nuestro catálogo "Las redes de comunicación industriales en las máquinas y las instalaciones".

(2) Consultar nuestro catálogo "Modicon M340".

(3) Ambiente estándar:

- Sin limitaciones ambientales específicas.
- Temperatura de utilización comprendida entre + 5 °C y + 60 °C.
- Instalación fija.

Ambiente severo:

- Resistencia a los hidrocarburos, a los aceites industriales, a los detergentes, a las chispas de soldadura.
- Higrmetría hasta un 100 %.
- Ambiente salino.
- Temperatura de utilización comprendida entre - 10 °C y + 70 °C.
- Fuertes variaciones de temperatura.

(4) Venta por cantidad indivisible de 2.

(5) Consultar nuestro catálogo "Las redes de comunicación industriales en las máquinas y las instalaciones".

(6) Ver página 2/17.

(7) Consultar nuestro catálogo "TeSys U protección de control y potencia".

★ Consultar lista de precios "Automatismos industriales programables" en vigor.

■ Consultar lista de precios "Variadores de velocidad y arrancadores" en vigor.

Bus máquina CANopen

Conexión con tarjeta de comunicación CANopen Daisy chain (solución optimizada para la conexión en encadenamiento en bus máquina CANopen)

Descripción	Cód.	Referencia	Clave	P.V.R.
Tarjeta de comunicación CANopen Daisy chain	1	VW3 A312 08	A	■
Adaptador de fin de línea CANopen para conector de tipo RJ45 (4).	2	- TCS CAR013M120	B	■
Cables CANopen equipados con 2 conectores de tipo RJ45	3	0,3 VW3 CAN CARR03	B	■
		1 VW3 CAN CARR1	B	■

Otros accesorios y cables de conexión (1)

Descripción	Cód.	Long. m	Referencia unitaria	Clave	P.V.R.
Cable CANopen Cable estándar, marcado CE. Salida de humo débil, sin halógeno. Retardador de la llama (IEC 60332-1).	4	50	TSX CAN CA50	-	★
		100	TSX CAN CA100	-	★
		300	TSX CAN CA300	-	★
Cable CANopen Cable estándar, homologación UL, marcado CE. Retardador de la llama (IEC 60332-2).	4	50	TSX CAN CB50	-	★
		100	TSX CAN CB100	-	★
		300	TSX CAN CB300	-	★
Cable CANopen Cable para ambiente severo (3) o instalación móvil, marcado CE. Salida de humo débil, sin halógeno. Retardador de la llama (IEC 60332-1).	4	50	TSX CAN CD50	-	★
		100	TSX CAN CD100	-	★
		300	TSX CAN CD300	-	★
Cajas de derivación CANopen IP20 equipadas con: • 2 borneros con tornillos para la derivación del cable principal. • 2 conectores de tipo RJ45 para la conexión de los variadores. • 1 conector de tipo RJ45 para la conexión de un PC.	5	-	VW3 CAN TAP2	B	■
Caja de encadenamiento equipada con: • 2 borneros con resorte para la derivación en encadenamiento del bus CANopen. • 1 cable dotado de un conector de tipo RJ45 para la conexión del variador.	-	0,6	TCS CTN026M16M	C	■
Caja de encadenamiento equipada con: • 2 conectores de tipo RJ45 para conexión en encadenamiento del bus CANopen. • 1 cable dotado de un conector de tipo RJ45 para la conexión del variador.	-	0,3	TCS CTN023F13M03	B	■
Adaptador de fin de línea CANopen para conector de tipo bornero con tornillos (4).	-	-	TCS CAR01NM120	C	■

Otros buses y redes de comunicación

Designación	Cables para asociar	Referencia	Clave	P.V.R.
Pasarela/router Modbus Ethernet (5)	VW3 A8 306 D30 (6)	TSX ETG 100	-	★
Clase B10. Permite la conexión a la red Modbus TCP.				
Pasarela Fipio/Modbus (7)	VW3 A8 306 R●● (6)	LUF P1	-	★
Permite la conexión al bus Fipio.				

Variadores de velocidad para motores asíncronos

Altivar 31. Variador en cofre (IP54)

Presentación



2

Aplicaciones

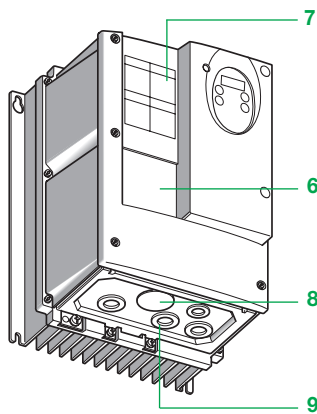
El variador Altivar 31 montado en cofre responde a las aplicaciones que necesiten un índice de protección IP55 en un entorno hostil.

La gama de potencias de los variadores montados en cofre está comprendida entre los 0,18 kW y los 15 kW. Con 2 tipos de alimentación:

- De 220 V a 240 V monofásica, de 0,18 kW a 2,2 kW.
- De 380 V a 500 V trifásica, de 0,37 kW a 15 kW.

Hasta los 2,2 kW en alimentación monofásica y hasta 4 kW en alimentación trifásica, los variadores se suministran en cofre para personalizar. Para las potencias mayores, los variadores se sirven en cofre estándar.

El cofre se puede instalar lo más cerca posible del motor.



Variador en cofre para personalizar (0,18 a 4 kW)

Esta oferta permite personalizar completamente el interface hombre-máquina de un cofre.

El cofre IP55 está equipado con lo siguiente:

- Un variador con radiador exterior.
- Tapas desmontables para añadir los siguientes componentes:
 - 6** Interruptor-seccionador tipo Vario o disyuntor tipo GV2.
 - 7** 3 pulsadores y/o pilotos con embellecedor de plástico Ø 22 y 1 potenciómetro de referencia de velocidad.
 - 8** Tapón para el conector RJ45 con cable versión IP55.
 - 9** Prensaestopas para pasar los cables.

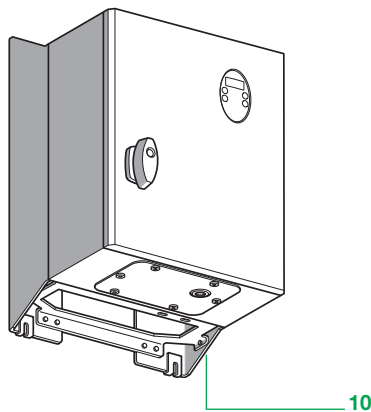
Las asociaciones (variador, disyuntor, contactor) para realizar la función de arranque motor se indican en el catálogo Altivar 31.

Ejemplos de referencias:

- Interruptor seccionador de 3 polos tipo Vario (V●● + KC● 1●Z).
- Selector de 3 posiciones fijas XB5 D33.
- Piloto luminoso XB5 AV●●.
- Potenciómetro 2,2 kohmios VW3 A58866.

Estas referencias se eligen en nuestros catálogos "Constituyentes de Control Industrial" y "Diálogo Hombre-Máquina".

Todos los componentes se han de solicitar por separado y el cableado deberá efectuarlo el usuario.



Variador en cofre estándar (5,5 a 15 kW)

El cofre está equipado de un variador con radiador exterior y de un conector **10** para la conexión RJ45 con un cable IP55.

Las asociaciones (disyuntor, contactor, variador) para realizar la función arranque motor están indicadas en el catálogo Altivar 31.

Compatibilidad electromagnética CEM

La incorporación de los filtros CEM de nivel A conducido y radiado en los variadores

ATV 31C●●M2 y **ATV 31C●●N4** montados en cofre, facilita la instalación y la conformidad de las máquinas para el mercado CE de un modo muy económico.

Opciones y accesorios

Las opciones y accesorios que se pueden asociar al variador Altivar 31 en cofre son las siguientes:

- Filtros de salida e inductancias motor.
- Resistencias de frenado.
- Inductancias de línea.
- Cable IP55 equipado con RJ45 para control vía Modbus.

Variadores de velocidad para motores asíncronos

Altivar 31. Variador en cofre (IP54)

Referencias



2



ATV 31C



ATV 31CU75N4

Variadores en cofre para personalizar (rango de frecuencias de 0,5 a 500 Hz)											
Tensión de alimentación monofásica: 200...240 V (6) 50/60 Hz (motor trifásico 200...240 V)											
Motor	Red (entrada)				Variador (salida)				Altivar 31		
Potencia indicada en la placa (1)	Corriente de línea máx. (2)		Icc de línea estimada máx.	Potencia aparente	Corriente de conexión máx. (3)	Corriente nominal In (1)	Corriente transitoria máx. (1) (4)	Potencia disipada con carga nominal	Referencia	Clave	P.V.R.
kW	A	A	kA	kVA	A	A	A	W			
0,18	3,0	2,5	1	0,6	10	1,5	2,3	24	ATV 31C018M2 (7)	C	■
0,37	5,3	4,4	1	1,0	10	3,3	5,0	41	ATV 31C037M2 (7)	C	■
0,55	6,8	5,8	1	1,4	10	3,7	5,6	46	ATV 31C055M2 (7)	C	■
0,75	8,9	7,5	1	1,8	10	4,8/4,2 (5)	7,2	60	ATV 31C075M2 (7)	C	■
1,1	12,1	10,2	1	2,4	19	6,9	10,4	74	ATV 31CU11M2 (7)	C	■
1,5	15,8	13,3	1	3,2	19	8,0	12,0	90	ATV 31CU15M2 (7)	C	■
2,2	21,9	18,4	1	4,4	19	11,0	16,5	123	ATV 31CU22M2 (7)	C	■
Tensión de alimentación trifásica: 380...500 V (6) 50/60 Hz (motor trifásico 380...500 V)											
Motor	Red (entrada)				Variador (salida)				Altivar 31		
Potencia indicada en la placa (1)	Corriente de línea máx. (2)		Icc de línea estimada máx.	Potencia aparente	Corriente de conexión máx. (3)	Corriente nominal In (1)	Corriente transitoria máx. (1) (4)	Potencia disipada con carga nominal	Referencia	Clave	P.V.R.
kW	A	A	kA	kVA	A	A	A	W			
0,37	2,2	1,7	5	1,5	10	1,5	2,3	32	ATV 31C037N4 (7)	C	■
0,55	2,8	2,2	5	1,8	10	1,9	2,9	37	ATV 31C055N4 (7)	C	■
0,75	3,6	2,7	5	2,4	10	2,3	3,5	41	ATV 31C075N4 (7)	C	■
1,1	4,9	3,7	5	3,2	10	3,0	4,5	48	ATV 31CU11N4 (7)	C	■
1,5	6,4	4,8	5	4,2	10	4,1	6,2	61	ATV 31CU15N4 (7)	C	■
2,2	8,9	6,7	5	5,9	10	5,5	8,3	79	ATV 31CU22N4 (7)	C	■
3	10,9	8,3	5	7,1	10	7,1	10,7	125	ATV 31CU30N4 (7)	C	■
4	13,9	10,6	5	9,2	10	9,5	14,3	150	ATV 31CU40N4 (7)	C	■
5,5	21,9	16,5	22	15,0	30	14,3	21,5	232	ATV 31CU55N4	C	■
7,5	27,7	21,0	22	18,0	30	17,0	25,5	269	ATV 31CU75N4	C	■
11	37,2	28,4	22	25,0	97	27,7	41,6	397	ATV 31CD11N4	C	■
15	48,2	36,8	22	32,0	97	33,0	49,5	492	ATV 31CD15N4	C	■

(1) Estas potencias y corrientes se indican para una temperatura ambiente de 40 °C, una frecuencia de corte de 4 kHz y un uso en régimen permanente. La frecuencia de corte puede ajustarse entre 2 y 16 kHz.

A más de 4 kHz, el variador disminuirá por sí mismo la frecuencia de corte en caso de calentamiento excesivo. El calentamiento se controla con una sonda PTC en el propio módulo de potencia. No obstante, debe aplicarse una desclasificación a la corriente nominal del variador en caso de que el funcionamiento a más de 4 kHz deba ser permanente.

(2) Valor típico para un motor de 4 polos y una frecuencia de corte máxima de 4 kHz, sin inductancia de línea adicional para la corriente de línea presumible máx.

(3) Tensión nominal de alimentación, mín. U1, máx. U2 (200-240 V; 380-500 V).

(4) Durante 60 segundos.

(5) 4,8 A a 200 V/4,6 A a 208 V/4,2 A a 230 V y 240 V.

(6) Si Icc de línea es superior a los valores de la tabla, es necesario añadir las inductancias de línea, ver la página 31 del catálogo Altivar 31.

(7) Los variadores de velocidad ATV 31C18M2 a ATV 31CU40N4 se suministran en cofre a personalizar para aplicaciones listas para utilizar en arranque motor.

■ Consultar lista de precios "Variadores de velocidad y arrancadores" en vigor.



Variadores de velocidad para motores asíncronos y síncronos desde 0,18 a 15 kW

Altivar 32

Índice



Presentación	3/2
Referencias	
Variadores	3/8
Accesorios	3/9
Opción: herramientas de diálogo, herramientas de configuración	3/10
Opción: herramientas de configuración	3/12
Opción: resistencia de frenado	3/13
Opción: inductancias de línea	3/14
Opción: inductancias de motor	3/15
Filtros CEM integrados y filtros CEM adicionales	3/16
Opción: filtros de entrada CEM adicionales	3/17
Buses y redes de comunicación	3/18
Software de configuración SoMove	3/24

Variadores de velocidad para motores asíncronos y síncronos



Altivar 32

Presentación

3



Ejemplo con seis variadores de 45 mm de ancho montados en yuxtaposición



Sinergia entre el variador Altivar 32 y el servovariador Lexium 32 (1)



Aplicación de transporte

Presentación

El variador Altivar 32 es un convertidor de frecuencia para... motores trifásicos síncronos y asíncronos de 200...500 V de potencia comprendida entre 0,18 a 15 kW.

Al tener en cuenta las prestaciones de configuración de los productos y utilizarlas desde la fase de diseño, podemos simplificar su integración en las máquinas industriales. El variador Altivar 32 dispone de más de 150 funciones y es resistente, compacto y fácil de instalar.

Hasta 4 kW, el variador Altivar 32 tiene 45 o 60 mm de ancho, ahorrando así una considerable cantidad de espacio en las instalaciones. También ha sido diseñado para que se pueda montar en yuxtaposición o en el lateral de cofres repletos o poco profundos.

El variador Altivar 32 también ofrece funciones que satisfacen las exigencias de aplicaciones específicas:

- Las funciones de seguridad garantizan un alto nivel de seguridad (SIL 2 según la norma IEC 61508) comparable con el nivel de rendimiento "d" (Performance level PLd) según la norma ISO/EN 13849-1/-2.
- La función ATV Logic ofrece funciones de sistema de control sencillas (operaciones booleanas, operaciones aritméticas, comparadores, etc.).

Gracias a las diversas tarjetas de comunicación, disponibles de forma opcional, el variador Altivar 32 se integra perfectamente en las principales arquitecturas de sistema de control.

El variador Altivar 32 incluye varios perfiles de control de motor para motores asíncronos trifásicos. También cuenta con un perfil de control especial para motores síncronos de imán permanente. Al ser compactos y muy eficientes, estos motores son especialmente adecuados para las aplicaciones de transporte.

Configuración y uso simplificados

Ejemplos de soluciones para simplificar la configuración y el uso:

- Compatibilidad con todas las herramientas de diálogo y configuración para variadores de velocidad Altivar 32 y servovariadores Lexium 32 (software de configuración SoMove, software SoMove Mobile para teléfonos móviles, terminales de visualización remotos y herramientas de configuración Simple Loader y Multi-Loader).
- Conexión Bluetooth integrada®.
- Tarjetas de comunicación "easy-fit" en formato de cassette.
- Oferta optimizada para la conexión al bus de máquina CANopen.
- Distintas opciones de montaje según la máquina (vertical, horizontal, con la opción de adaptar el módulo de control cuando el variador está montado de forma lateral (para ahorrar espacio en la profundidad), en yuxtaposición).
- Conexión rápida para disyuntores magnéticos TeSys GV2 L (que se pueden equipar con varios accesorios TeSys).
- Terminales etiquetados.
- Sinergia con los servovariadores Lexium 32 para el control de aplicaciones que incluyen motores síncronos y asíncronos (herramientas y opciones comunes, la misma forma y dimensiones, etc.).

El variador Altivar 32 también es compatible con SoMachine, la solución de software para los OEM. Esta solución puede utilizarse para desarrollar, configurar y ajustar una máquina completa en un solo entorno de software.

Aplicaciones

El variador Altivar 32 incorpora funciones que son adecuadas para la mayoría de las aplicaciones comunes, entre ellas:

- Mantenimiento (transportadores pequeños, elevadores, etc.).
- Máquinas de envase y embalaje (máquinas embolsadoras pequeñas, máquinas etiquetadoras, etc.).
- Máquinas especializadas (mezcladoras, amasadoras, máquinas transportadoras, máquinas textiles, etc.).
- Bombas, compresores, ventiladores.
- Elevación.
- Maquinaria de tratamiento de la madera (sierras, engomadoras, cepilladoras, etc.).
- Procesamiento de metales (plegadoras, soldadoras, cortadoras, etc.).

(1) Consulte el catálogo "Control de movimiento Lexium 32".

Variadores de velocidad para motores asíncronos y síncronos



Altivar 32 (continuación)

Presentación



Ejemplo de aplicación que requiere el uso de funciones de seguridad



Ejemplo de aplicación que requiere una típica secuencia ATV Logic

Funciones principales (1)

El variador Altivar 32 dispone de seis entradas lógicas, tres entradas analógicas, una salida lógica/analógica y dos salidas de relé.

Funciones aplicativas

El variador Altivar 32 incluye 150 funciones para gestión, en especial:

- Configuraciones: estándar o personalizable.
- Ajustes: de fábrica u OEM.
- Funciones específicas de aplicaciones (transporte, corte, elevación, etc.).
- Frecuencia de conmutación ajustable para optimizar el servocontrol (ajuste de la corriente del motor, reducción del ruido del motor, subida de temperatura, etc.).
- Varias interfaces hombre-máquina (HMI) y herramientas de diálogo o configuración.
- Ajuste de parámetros de menú, utilizando la función "Mi menú" para obtener una interfaz hombre-máquina (HMI) específica de la aplicación.
- Cargas y descargas de software de aplicación y variador, con la alimentación encendida o apagada.

Funciones de seguridad

El software del variador Altivar 32 incluye tres funciones de seguridad que contribuyen a garantizar que las máquinas cumplen con los requisitos de seguridad, tanto si se usan, como si no se usan en conjunción con el módulo de seguridad Preventa (2):

- STO: retirada segura del par (Safe Torque Off).
- SLS: limitación de velocidad segura (Safely Limited Speed).
- SS1: parada segura 1 (Safe Stop 1).

Estas funciones de seguridad se configuran mediante el software de configuración SoMove (consulte la página 3/6).

Nota: Para configurar las funciones de seguridad, consulte el manual "Función de seguridad integrada", disponible en nuestra página web www.schneider-electric.com.

ATV Logic

Las funciones de sistema de control integradas que incluyen ATV Logic pueden usarse para realizar operaciones sencillas sin añadir más dispositivos.

ATV Logic se programa a través del software de configuración SoMove (consulte la página 3/24) y proporciona acceso a las siguientes funciones:

- Operaciones aritméticas, operadores booleanos, contadores, temporizadores, etc.
- Programación de hasta 50 funciones mediante una secuencia automatizada.
- Acceso a las variables internas del variador.

Perfiles de control de motor para motores asíncronos y síncronos

El variador incluye distintos perfiles de control de motor:

- Para motores asíncronos:
 - Dos leyes tensión/frecuencia: U/f y U/f 5 puntos.
 - Control vectorial de flujo sin sensor.
 - Kn² ley cuadrática (bomba/ventilador).
 - Ley de ahorro energético.
- Para motores síncronos: Perfil de control de motor de imanes permanentes.

Ejemplo de uso (funciones/aplicaciones)

Funciones	Aplicaciones				
	Tratamiento	Transporte	Embalaje	Maquinaria de tratamiento de la madera	Procesamiento de metales
Funciones de seguridad					
Buses y redes de comunicación					
Tiempo de respuesta rápida					
Perfil de control para motores síncronos					
Funciones específicas de aplicaciones					
		Uso habitual			No aplicable

(1) Lista no exhaustiva; consulte nuestro sitio www.schneider-electric.com.

(2) Consulte el catálogo "Funciones y soluciones de seguridad utilizando Preventa".

Variadores de velocidad para motores asíncronos y síncronos



Altivar 32 (continuación)

Presentación

3



ATV 32H018M2...H075M2 ATV 32HU11M2...HU22M2
ATV 32H037N4...HU15N4 ATV 32HU22N4...HU40N4

La oferta

La gama de variadores de velocidad Altivar 32 cubre potencias de 0,18 kW a 15 kW con dos tipos de alimentación:

- 200 V...240 V monofásica, 0,18 kW a 2,2 kW (**ATV 32H●●●M2**).
- 380 V...500 V trifásica, 0,37 kW a 15 kW (**ATV 32H●●●N4**).

Pueden montarse varias unidades una al lado de otra para ahorrar espacio.

El variador Altivar 32 integra los protocolos de comunicación Modbus y CANopen de serie. Se puede acceder a ellos a través del conector RJ45 de la parte frontal del variador.

Para simplificar la conexión del variador Altivar 32 al bus de máquina CANopen, hay tres tarjetas dedicadas disponibles con distintos conectores:

- Tarjeta de conexión en cadena CANopen (Daisy Chain) con dos conectores RJ 45.
- Tarjeta CANopen con conector SUB-D de 9 contactos.
- Tarjeta CANopen con bloque de terminales de 5 contactos.

Consulte las páginas 3/20 y 3/21.

Además de los protocolos Modbus y CANopen a los que se puede obtener acceso de serie, el variador Altivar 32 puede conectarse a los principales buses y redes de comunicación industrial añadiendo una de las tarjetas de comunicación disponibles de forma opcional.

- Enlace serie Modbus/TCP - Ethernet/IP.
- PROFIBUS DP V1, DeviceNet.
- EtherCAT.

Consulte las páginas 3/22 y 3/23.

Compatibilidad electromagnética (CEM)

Los filtros CEM integrados en los variadores **ATV 32H●●●M2** y **ATV 32H●●●N4** y la conformidad con los requisitos sobre CEM simplifican la instalación y ofrecen medios muy económicos para garantizar que los dispositivos cumplen los criterios para recibir el marcado CE, lo que permite el cumplimiento de la norma IEC 61800-3, categoría C2 para un cable de motor con una longitud máxima de 10 metros.

Este filtro se puede desconectar mediante un puente.

Existen otros filtros disponibles de forma opcional y el cliente puede instalarlos para reducir el nivel de emisiones de los variadores Altivar 32.

En especial, permiten el uso de un cable de motor con una longitud máxima de 50 metros.

Consulte las páginas 3/16 y 3/17.

Opciones y accesorios externos

Pueden utilizarse opciones y accesorios externos con el variador Altivar 32.

La disponibilidad de los mismos depende de la potencia del variador.

Accesorios

- Abrazadera para montaje directo del disyuntor GV2/ATV 32.

Consulte la página 3/9

- Adaptador de montaje del módulo de control a 90°, para montar el módulo de alimentación en el lateral, de forma que el módulo de control se mantenga visible y accesible.
- Cableados de bus de CC de encadenamiento para la conexión en cadena del bus de CC.

Consulte la página 3/9

Opciones externas

- Resistencias de frenado.
- Inductancias de línea.
- Inductancias de motor.
- Filtros CEM adicionales.

Consulte las páginas 3/13 a 3/17.



Tarjeta de comunicación CANopen (Daisy Chain) con conectores RJ45



Tarjeta de comunicación CANopen con conector SUB-D



Tarjeta de comunicación CANopen con conexión a través de terminales



Montaje directo GV2/ATV 32

Variadores de velocidad para motores asíncronos y síncronos



Altivar 32 (continuación)

Presentación



La oferta (continuación)

Herramientas de diálogo y configuración

Interfaz hombre-máquina

La pantalla de 4 dígitos **1** muestra el estado del variador, los fallos y los valores de parámetros.

La rueda de navegación **2** se utiliza para navegar por los menús, modificar los valores y cambiar la velocidad del motor en modo local.

Terminales HMI

El variador Altivar 32 puede conectarse a un terminal de visualización remoto **4** o a un terminal de visualización gráfico remoto **3**, que se encuentran disponibles de forma opcional.

El terminal remoto se puede montar en una puerta de armario con grado de protección IP54 o IP65. Proporciona acceso a las mismas funciones que la interfaz hombre-máquina (HMI)

El terminal de visualización gráfico remoto, con la visualización de texto en el idioma del usuario, proporciona una interfaz de fácil manejo para la configuración, la depuración o el mantenimiento. También se puede montar en una puerta de armario con grado de protección IP54 o IP65. **Consulte las páginas 3/10 y 3/11.**

Software de configuración SoMove

El software de configuración SoMove se utiliza para configurar, ajustar, depurar (mediante la función de osciloscopio) y mantener el variador Altivar 32 del mismo modo que el resto de los variadores y arrancadores Schneider Electric.

Puede utilizarse con una conexión directa o con una conexión inalámbrica Bluetooth®.

Consulte la página 3/24.

Software SoMove Mobile para teléfonos móviles

El software SoMove Mobile se utiliza para editar los parámetros del variador desde un teléfono móvil a través de la conexión inalámbrica Bluetooth®.

También se puede utilizar para guardar configuraciones. Estas configuraciones se pueden importar o exportar desde un PC a través de la conexión inalámbrica Bluetooth®.

Consulte la página 3/12.

Herramientas de configuración Simple Loader y Multi-Loader

La herramienta de configuración Simple Loader **6** permite que la configuración de un variador encendido se duplique en otro variador encendido.

La herramienta de configuración Multi-Loader **5** permite copiar configuraciones desde un PC o un variador y duplicarlas en otros variador; no es necesario que los variadores estén encendidos.

Consulte la página 3/12.

Descripción

1 a 6, consulte la sección “Herramientas de diálogo y configuración” anterior.

7 Terminales de alimentación.

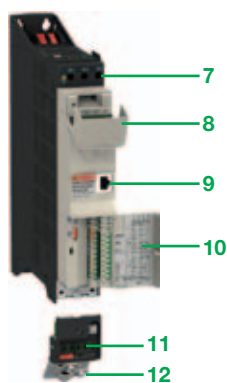
8 Tapa de protección para evitar el acceso a los terminales de alimentación **7** cuando está cerrada.

9 Puerto de comunicación RJ45 para obtener acceso a los protocolos integrados: enlace serie Modbus y bus de máquina CANopen.

10 Tapa de protección para obtener acceso a los terminales de control (también incluye una etiqueta con un diagrama de cableado).

11 Bloque de terminales de alimentación del motor extraíble (permite seguir usando la memoria de conexión durante las operaciones de mantenimiento).

12 Placa de montaje CEM (parte integrada en el bloque de terminales de alimentación del motor **11**). Esta placa se suministra con un soporte de guía de cables, que se puede encajar si es necesario.



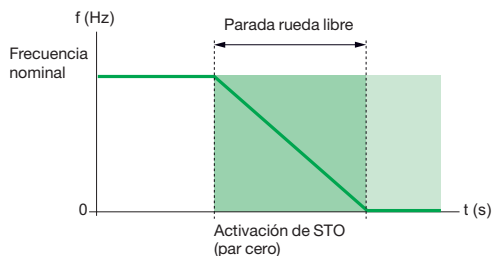
Variadores de velocidad para motores asíncronos y síncronos



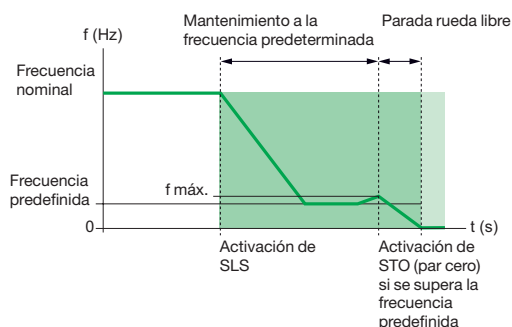
Altivar 32 (continuación)

Presentación

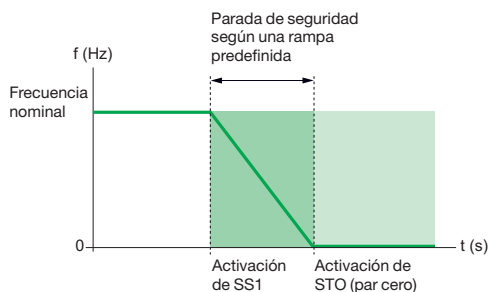
3



Activación de la función de seguridad STO



Activación de la función de seguridad SLS



Activación de la función de seguridad SS1

Funciones de seguridad integrada (1)

El variador Altivar 32 incluye tres funciones de seguridad:

- STO: desconexión segura del par (Safe Torque Off).
- SLS: limitación de velocidad segura (Safely Limited Speed).
- SS1: parada segura 1 (Safe Stop 1).

Estas tres funciones están homologadas de acuerdo con la normativa IEC 61800-5-2 Ed.1 "Sistemas variadores eléctricos de velocidad ajustable - Parte 5-2: Requisitos de seguridad - Funcional".

Esta integración permite:

- Simplificar la configuración de máquinas que requieren un dispositivo de seguridad complejo.
- Mejorar el rendimiento durante el mantenimiento al reducir los tiempos de inactividad de una máquina o instalación y aumentar la seguridad de cualquier trabajo que se lleve a cabo.

Nota: es posible que algunas aplicaciones requieran la adición de módulos de seguridad Preventa externos (2)

Función de seguridad STO (1)

La función de seguridad integrada STO provoca la parada en rueda libre de un motor eliminando el par en el eje del motor.

Función de seguridad SLS (1)

La función de seguridad integrada SLS desacelera y luego mantiene el motor en una frecuencia predefinida. Si esta frecuencia predefinida no se puede mantener por encima de un determinado valor, por ejemplo en el caso de una carga motriz, la función STO se activa.

Función de seguridad SS1 (1)

La función de seguridad integrada SS1 origina una parada de seguridad de categoría 1. Esta parada se produce en la secuencia siguiente:

- El motor se detiene según una rampa de desaceleración predefinida.
- Se hace una comprobación para asegurarse de que el motor se ha detenido o de que se ha alcanzado la frecuencia.
- La función STO se activa.

Configuración de las funciones de seguridad integradas (1)

Para configurar las funciones de seguridad integradas en el variador Altivar 32 no se requiere ninguna opción ni accesorio adicional.

Las funciones se conectan directamente a las entradas lógicas del variador y pueden configurarse mediante el software de configuración SoMove

(consúltese la página 3/24).

(1) Consulte el manual "Función de seguridad integrada", disponible en nuestra página web www.schneider-electric.com.

(2) Consulte el catálogo "Funciones y soluciones de seguridad utilizando Preventa".

Variadores de velocidad para motores asíncronos y síncronos

Altivar 32 (continuación)

Presentación



Normas y homologaciones (1)

Los variadores Altivar 32 han sido diseñados conforme a las más estrictas normas y recomendaciones relativas a los dispositivos de control eléctricos (IEC), en concreto:

- IEC 61800-5-1.
- IEC 61800-3:
- Inmunidad CEM: IEC 61800-3, entornos 1 y 2.
- Emisiones CEM conducidas y radiadas: IEC 61800-3, categoría C2.
- ISO/EN 13849-1/-2 categoría 3(PL d).
- IEC 61508 (partes 1 & 2).

Los variadores Altivar 32 tienen las certificaciones:

- UL 508c.
- CSA.
- NOM.
- GOST.
- C-Tick.

Llevan la marca CE de acuerdo a las directivas europeas de baja tensión (2006/95/EC) y CEM (2004/108/EC).

También cumplen con las directivas sobre el medio ambiente (RoHS).

(1) La lista completa de homologaciones y características está disponible en nuestra página web www.schneider-electric.com.

Variadores de velocidad para motores asíncronos y síncronos



Altivar 32. Variadores

Referencias

3



ATV 32H018M2...H075M2
ATV 32H037N4...HU15N4



ATV 32HU11M2...HU22M2
ATV 32HU22N4...HU40N4



ATV 32HU55N4, placa CEM HU75N4 no montada



ATV 32HD11N4, placa CEM HD15N4 CEM no montada

Variadores (rango de frecuencias de 0,1 a 599 Hz)											
Motor		Línea de alimentación				Altivar 32					
Potencia indicada en la placa de especificaciones	Máx. corriente de línea (1), (2)	Potencia aparente	Máx. línea Isc prevista (3)	Máx. corriente de salida continua (In) (4)	Máxima corriente transitoria para 60 seg.	Potencia disipada a la máxima corriente de salida (In) (4)	Referencia	Clave	P.V.R.		
		a U1	a U2	a U2							
kW	CV	A	A	kVA	kA	A	A	W			
Tensión de alimentación monofásica: 200...240V 50/60 Hz, con filtro CEM integrado (2) (5) (6)											
0,18	1/4	3,4	2,8	0,7	1	1,5	2,3	25	ATV 32H018M2	C	■
0,37	1/2	6	5	1,2	1	3,3	5	38	ATV 32H037M2	B	■
0,55	3/4	7,9	6,7	1,6	1	3,7	5,6	42	ATV 32H055M2	C	■
0,75	1	10,1	8,5	2	1	4,8	7,2	51	ATV 32H075M2	C	■
1,1	11/2	13,6	11,5	2,8	1	6,9	10,4	64	ATV 32HU11M2	C	■
1,5	2	17,6	14,8	3,6	1	8	12	81	ATV 32HU15M2	C	■
2,2	3	23,9	20,1	4,8	1	11	16,5	102	ATV 32HU22M2	C	■
Tensión de alimentación trifásica: 380...500 V 50/60 Hz, con filtro CEM integrado (2) (5) (6)											
0,37	1/2	2,1	1,6	1,4	5	1,5	2,3	27	ATV 32H037N4	B	■
0,55	3/4	2,8	2,2	1,9	5	1,9	2,9	31	ATV 32H055N4	B	■
0,75	1	3,6	2,7	2,3	5	2,3	3,5	37	ATV 32H075N4	B	■
1,1	11/2	5	3,8	3,3	5	3	4,5	50	ATV 32HU11N4	B	■
1,5	2	6,5	4,9	4,2	5	4,1	6,2	63	ATV 32HU15N4	B	■
2,2	3	8,7	6,6	5,7	5	5,5	8,3	78	ATV 32HU22N4	B	■
3	-	11,1	8,4	7,3	5	7,1	10,7	100	ATV 32HU30N4	C	■
4	5	13,7	10,5	9,1	5	9,5	14,3	125	ATV 32HU40N4	C	■
5,5	7 1/2	20,7	14,5	17,9	22	14,3	21,5	233	ATV 32HU55N4	B	■
7,5	10	26,5	18,7	22,9	22	17	25,5	263	ATV 32HU75N4	C	■
11	15	36,6	25,6	31,7	22	27,7	41,6	403	ATV 32HD11N4	B	■
15	20	47,3	33,3	41	22	33	49,5	480	ATV 32HD15N4	C	■

Dimensiones (totales)		
Variadores	An x Al x F	
	Placa CEM montada	Placa CEM no montada
	mm	mm
ATV 32H018M2...H075M2, ATV 32H037N4...HU15N4	45 x 317 x 245	- (6)
ATV 32HU11M2...HU22M2, ATV 32HU22N4...HU40N4	60 x 317 x 245	- (6)
ATV 32HU55N4, HU75N4	150 x 308 x 232	150 x 232 x 232
ATV 32HD11N4, HD15N4	180 x 404 x 232	180 x 330 x 232

(1) Valor típico para un motor de 4 polos y frecuencia de conmutación máxima de 4 kHz, sin inductancia de línea para línea Isc prevista máx.(3)

(2) Tensión de alimentación nominal, mín. U1, máx. U2: 200 (U1)...240 V (U2), 380 (U1)...500 V (U2).

(3) Si la línea Isc es superior a los valores de la tabla, añada inductancias de línea (consulte la página 3/14).

(4) Estos valores se indican para una frecuencia de conmutación nominal de 4 kHz, para su uso en funcionamiento continuo.

La frecuencia de conmutación es ajustable de 2 a 16 kHz. Por encima de 4 kHz, disminuye la corriente nominal del variador.

La corriente nominal del motor no debe superar este valor.

Consulte las curvas de desclasificación de potencia en nuestra página web www.schneider-electric.com

(5) Variadores suministrados con filtro CEM integrado de categoría C2. Este filtro se puede desconectar.

(6) Conexión en conformidad con las normas CEM:

- Los variadores **ATV 32H●●●M2**, **ATV 32H037N4...HU40N4** se suministran con una placa CEM. Esta placa es una parte integral de los terminales de alimentación; los 2 componentes no se pueden separar.

- Los variadores **ATV 32HU55N4...HD15N4** se suministran con una placa CEM que tiene que montar el cliente.

■ Consultar lista de precios "Variadores de velocidad y arrancadores" en vigor.

Variadores de velocidad para motores asíncronos y síncronos



Altivar 32. Accesorios, documentación

Referencias



ATV 32HU15N4 con módulo de control montado a 90°



ATV 32H...M2 conectados con un cableado de bus de CC de conexión en cadena

Accesorios

Componentes para montar el disyuntor GV2 directamente en el variador ATV 32

Descripción	Para variadores	Venta en lotes de	Referencia de unidad	Clave	P.V.R.
Abrazadera para el montaje directo de GV2/ATV 32 Abrazadera mecánica para fijar el disyuntor GV2 en su lugar cuando está montado directamente en el variador ATV 32. Requiere una placa de adaptación GV2 AF4 para la conexión eléctrica que debe pedirse por separado.	ATV 32H...M2 ATV 32H037N4... HU40N4	10	VW3 A9 921	C	■
Placa adaptación Proporciona el enlace eléctrico entre el disyuntor GV2 y el variador ATV 32 cuando se ha utilizado el montaje directo GV2/ATV 32. Requiere una abrazadera VW3 A9 921 para el montaje directo que debe pedirse por separado.	ATV 32H...M2 ATV 32H037N4... HU40N4	10	GV2 AF4	-	■

Montaje del módulo de control a 90°

Descripción	Para variadores	Referencia	Clave	P.V.R.
Adaptador para montar el módulo de control a 90° Se utiliza para montar el módulo de alimentación en el lateral, manteniendo el módulo de control visible y accesible	ATV 32H...M2 ATV 32H037N4...HU40N4	VW3 A9 920	C	■

Conexión de encadenamiento del bus de CC (Daisy chain) (1)

El bus de CC se conecta en una conexión en cadena en los siguientes casos:

- Variadores que reciben la alimentación de CA con conexión en paralelo del bus de CC para equilibrar las cargas entre los variadores durante las fases de frenado; se utiliza además de las resistencias de frenado (**consulte la página 3/13**).
- Variadores que solo reciben la alimentación del bus de CC.

Requiere los cableados que se indican a continuación:

Descripción	Uso	De		A	Longitud m	Referencia	Clave	P.V.R.
		De	A					
Cableados de bus de CC de conexión en cadena (1)	Equipado con 2 conectores	ATV 32H...M2	ATV 32H...M2	0,18	VW3 M7 101 R01	-	■	
		ATV 32H037N4...HU40N4	ATV 32H037N4...HU40N4					
	Equipado con un conector y extremos libres en un extremo	ATV 32H037N4...HU40N4	ATV 32HU55N4...HD15N4	1,5	VW3 M7 102 R15	-	■	
	Equipado con 2 conectores	ATV 32H...M2 ATV 32H...N4	LEX 32...M2 (2) LEX 32...N4 (2)	0,65	VW3 M7 101 R06	-	■	

Documentación

Descripción	Referencia	Clave	P.V.R.
"Descripción de la oferta de movimiento y variadores" DVD-ROM Incluye (3): • Documentación técnica (manuales de programación, manuales de instalación, guías de referencia rápida). • Catálogos. • Folletos.	VW3 A8 200	-	■

(1) La configuración de varios dispositivos en el bus de CC requiere tomar precauciones especiales; **consulte el manual de instalación que se encuentra disponible en nuestra página web www.schneider-electric.com**

(2) Oferta de control de movimiento Lexium 32. **Consulte nuestro catálogo Lexium 32.**

(3) El contenido de este DVD-ROM también se encuentra **disponible en nuestra página web www.schneider-electric.com**

■ Consultar lista de precios "Variadores de velocidad y arrancadores" en vigor.

Variadores de velocidad para motores asíncronos y síncronos



Altivar 32. Opción: herramientas de diálogo y de configuración

Presentación, referencias

3



Terminal de visualización remoto con la tapa abierta



Terminal de visualización remoto con la tapa cerrada



Terminal de visualización gráfico remoto

Terminal de visualización remoto

Este terminal se utiliza como interfaz hombre-máquina del variador Altivar 32 localizado remotamente en la puerta de un armario con protección IP54 o IP65.

Se utiliza para:

- Controlar, ajustar y configurar el variador de forma remota.
- Visualizar el estado y los fallos del variador de forma remota.

Su temperatura de funcionamiento máxima es de 50 °C.

Descripción

7 Pantalla de 4 dígitos.

8 Navegación ▲, ▼ y selección **ENT**, **ESC** Teclas.

9 Teclas de control local del motor:

RUN: pone en marcha el motor.

WD/REV: invierte la dirección de rotación del motor.

STOP/RESET: detiene el motor/pone a cero los fallos del variador.

4 Tecla de selección del modo de funcionamiento **MODE**.

5 Tapa de control de acceso a las teclas de control locales del motor.

Referencias

Designación	Grado de protección	Longitud m	Referencia	Clave	P.V.R.
Terminales de visualización remotos	IP54	–	VW3 A1 006	B	■
	IP65	–	VW3 A1 007	C	■
También se requiere un cableado VW3 A1 104 R●●					
Cableados de montaje remoto	–	1	VW3 A1 104 R10	B	■
		3	VW3 A1 104 R30	B	■
con 2 conectores RJ45					

■ Consultar lista de precios "Variadores de velocidad y arrancadores" en vigor.

Terminal de visualización gráfico remoto

Este terminal de visualización gráfico, común a todas las gamas de variadores de velocidad de Schneider Electric, ofrece una interfaz de fácil manejo para la configuración, la depuración y el mantenimiento. Concretamente, se pueden transferir y almacenar hasta 4 configuraciones.

Para el uso portátil o el montaje en una puerta de armario, también se puede conectar a diversos variadores ([consulte la página 3/11](#)).

Sus funciones principales son las siguientes:

- La pantalla gráfica muestra 8 líneas de 24 caracteres de texto.
- El botón de navegación proporciona acceso rápido y sencillo a los menús desplegados.
- Se suministra con seis idiomas instalados (chino, inglés, francés, alemán, italiano y español). Los idiomas disponibles se pueden modificar mediante la herramienta de configuración Multi-Loader (VW3 A8 121).

Su temperatura máxima de funcionamiento es 60 °C, y tiene protección IP54, que se puede aumentar a IP65 cuando se monta en una puerta de armario.

Descripción

6 Visualización gráfica:

– 8 líneas de 24 caracteres, 240 × 160 píxeles, gran pantalla digital.

7 Teclas de función (no operativas en el Altivar 32).

8 Botón de navegación:

– Rotar ±: va a la línea siguiente/anterior, aumenta/disminuye el valor.

– Pulsar: guarda el valor actual (**ENT**).

Tecla ESC: cancela un valor, un parámetro o un menú para volver a la selección anterior.

9 Teclas de control local del motor:

– **RUN**: pone en marcha el motor.

– **STOP/RESET**: detiene el motor/pone a cero los fallos del variador.

– **FWD/REV**: invierte la dirección de rotación del motor.

Variadores de velocidad para motores asíncronos y síncronos

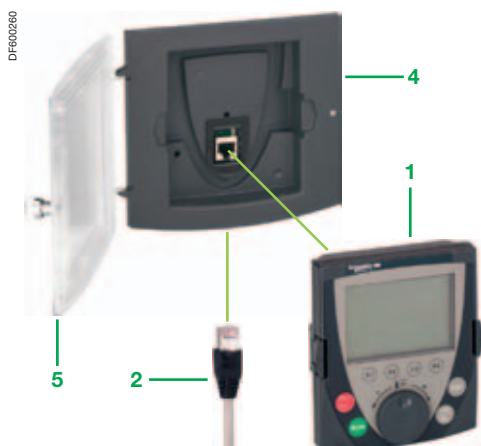


Altivar 32. Opción: herramientas de diálogo y de configuración (cont.)

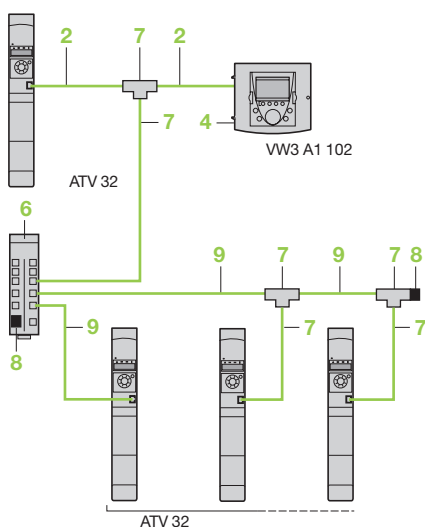
Presentación, referencias



Uso portátil del terminal de visualización gráfico portátil: **1 + 2 + 3**



Utilización del terminal gráfico en una puerta de cofre: **1 + 2 + 4 (+ 5, si es un IP65)**



Ejemplo de conexión a través de un enlace multipunto

Terminal de visualización gráfico remoto (continuación)

Accesorios para montar el terminal de visualización gráfico de forma remota						
Descripción	N.º elemento	Longitud m	Referencia	Clave	P.V.R.	
Terminal de visualización gráfico remoto Debe disponerse de un cableado de montaje remoto VW3 A1 104 R●●● y un adaptador RJ45 VW3 A1 105	1	–	VW3 A1 101	<i>B</i>	■	
Cableados de montaje remoto con 2 conectores RJ45 Para el montaje remoto del variador Altivar 71 y el terminal de visualización gráfico VW3 A1 101	2	1	VW3 A1 104 R10	<i>B</i>	■	
		3	VW3 A1 104 R30	<i>B</i>	■	
		5	VW3 A1 104 R50	<i>B</i>	■	
		10	VW3 A1 104 R100	<i>C</i>	■	
Adaptador RJ45 hembra/hembra	3	–	VW3 A1 105	<i>B</i>	■	
Kit de montaje remoto Para el montaje en una puerta de cofre Grado de protección IP54	4	–	VW3 A1 102	<i>B</i>	■	
Puerta Se utiliza para aumentar el grado de protección del kit de montaje VW3 A1 102 hasta IP65 Para su montaje en un kit de montaje remoto VW3 A1 102	5	–	VW3 A1 103	<i>C</i>	■	

Accesorios adicionales para la conexión multipunto						
Descripción	N.º elemento	Venta en lotes de	Referencia de unidad	Clave	P.V.R.	
Repartidor Modbus 10 conectores RJ45 y 1 bornero con tornillos	6	–	LU9 GC3	–	★	
Cajas de derivación en T Modbus	Con cable integrado (0,3 m)	7	–	VW3 A8 306 TF03	<i>B</i>	■
	Con cable integrado (1 m)	7	–	VW3 A8 306 TF10	<i>B</i>	■
Terminador de línea Modbus Para conector RJ45 R = 120 Ω, C = 1 nf	8	2	VW3 A8 306 RC	<i>B</i>	■	
Cableados para enlace serie						
Descripción	N.º elemento	Longitud m	Referencia	Clave	P.V.R.	
Cableados para enlace serie Modbus equipados con 2 conectores RJ45	9	0,3	VW3 A8 306 R03	<i>C</i>	■	
		1	VW3 A8 306 R10	<i>B</i>	■	
		3	VW3 A8 306 R30	<i>B</i>	■	

★ Consultar lista de precios "Automatismos industriales programables" en vigor.
■ Consultar lista de precios "Variadores de velocidad y arrancadores" en vigor.

Ejemplo de conexión a través de un enlace multipunto

Todos los componentes que se describen en esta página permiten conectar el terminal de visualización gráfico a diversos variadores a través de un enlace multipunto. Este enlace multipunto se conecta al puerto RJ45 del puerto de comunicación Modbus/CANopen.

Observe los ejemplos a la izquierda.



Variadores de velocidad para motores asíncronos y síncronos



Altivar 32. Opción: herramientas de configuración

Presentación, referencias

3



Configuración con el software SoMove Mobile para teléfonos móviles a través de Bluetooth®

Software SoMove Mobile para teléfonos móviles (1)

El software SoMove Mobile "transforma" cualquier teléfono móvil compatible (1) en un terminal de visualización gráfico remoto al ofrecer una interfaz hombre-máquina idéntica. Especialmente adecuado para las operaciones de mantenimiento in situ o remotas, el software SoMove Mobile puede utilizarse para imprimir y guardar configuraciones, importarlas desde un PC y exportarlas a un PC o a un variador equipado con Bluetooth®.

El software SoMove Mobile y los archivos de configuración del variador pueden descargarse desde nuestra página web www.schneider-electric.com.

Referencias

Descripción	Para variadores	Referencia	Clave	P.V.R.
Software SoMove Mobile para teléfonos móviles (1) Puede descargarse de nuestra página web www.schneider-electric.com	ATV 32H●●●●●	-		■



VW3 A8 121



VW3 A8 120

Software de configuración SoMove

El software de configuración SoMove lite para PC se utiliza para preparar archivos de configuración del variador.

Para ver la presentación, descripción y referencias, [consulte la página 3/24](#).

Herramientas de configuración Simple Loader y Multi-Loader

La herramienta Simple Loader permite que la configuración de un variador encendido se duplique en otro variador encendido. Se conecta al puerto de comunicación RJ45 del variador.

La herramienta Multi-Loader permite copiar varias configuraciones desde un PC o variador y cargarlas en otro variador; no es necesario que los variadores Altivar 32 estén encendidos.

Referencias

Descripción	Para variadores	Referencia	Clave	P.V.R.
Herramienta de configuración Simple Loader Se suministra con un cableado con 2 conectores RJ45.	ATV 32H●●●●●	VW3 A8 120	C	■
Herramienta de configuración Multi-Loader Se suministra con: 1 cableado con 2 conectores RJ45 1 cableado con un conector USB de tipo A y un conector mini USB de tipo B 1 tarjeta de memoria SD 1 adaptador RJ 45 hembra/hembra 4 baterías AA/LR6 de 1,5 V 1 protector anti-descargas 1 funda de transporte	ATV 32H●●●●●	VW3 A8 121	C	■
Cableado para la herramienta Multi-Loader Para conectar la herramienta Multi-Loader al variador Altivar 32 en su embalaje. Incluye un conector RJ45 no bloqueable con un cierre mecánico especial en el variador y un conector RJ45 en el Multi-Loader.	ATV 32H●●●●● en su embalaje	VW3 A8 126	C	■



Configuración de un Altivar 32 en su embalaje: cableado VW3 A8 121 + VW3 A8 126

(1) El software SoMove Mobile requiere un teléfono móvil con características mínimas; [consulte nuestra página web www.schneider-electric.com](http://www.schneider-electric.com).

■ Consultar lista de precios "Variadores de velocidad y arrancadores" en vigor.

Variadores de velocidad para motores asíncronos y síncronos



Altivar 32. Opción: resistencia de frenado

Presentación, referencias

Presentación

La resistencia de frenado permite al variador Altivar 32 funcionar mientras frena hasta la parada o durante el frenado de desaceleración, disipando la energía de frenado. Permite el máximo par de frenado transitorio.

Según la potencia del variador, hay dos tipos de resistencias disponibles:

- Modelo protegido (caja IP20) diseñado para cumplir con las normas de CEM y protegido por un conmutador de temperatura controlada o un relé de sobrecarga térmica.
- Modelo protegido (caja IP65) con cableado, para variadores **ATV 32H●●●M2** y **ATV 32H037N4...HU75N4**.

Nota: Para optimizar el tamaño de la resistencia de frenado, los buses de CC de los variadores Altivar 32 de la misma aplicación pueden conectarse en paralelo ([consulte la página 3/9](#)).

Aplicaciones

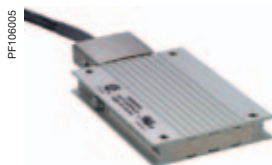
Máquinas de inercia elevada, cargas motriz y máquinas de ciclos rápidos.

Referencias

Para variadores	Valor mínimo de la resistencia que se va a conectar	Valor óhmico	Potencia media disponible a 50°C (1)	Longitud del cable de conexión	Referencia	Clave	P.V.R.
	Ω	Ω	W	m			
Resistencias de frenado IP65							
ATV 32H018M2...H075M2	40	100	25	0,75	VW3 A7 608 R07	-	■
ATV 32H037...HU75N4	80			3	VW3 A7 608 R30	-	■
ATV 32HU11N4...HU22N4	54					-	■
ATV 32HU11M2, HU15M2	27	72	25	0,75	VW3 A7 605 R07	-	■
				3	VW3 A7 605 R30	-	■
ATV 32HU22M2	25	27	50	0,75	VW3 A7 603 R07	-	■
				3	VW3 A7 603 R30	-	■
ATV 32HU30N4	54	72	50	0,75	VW3 A7 606 R07	-	■
ATV 32HU40N4	36			3	VW3 A7 606 R30	-	■
ATV 32HU55N4, HU75N4	27	27	100	0,75	VW3 A7 604 R07	-	■
				3	VW3 A7 604 R30	-	■
Resistencias de frenado IP20							
ATV 32H018M2...H075M2	40	100	50	-	VW3 A7 701	B	■
ATV 32HU11M2, HU15M2	27						
ATV 32H037N4...H075N4	80						
ATV 32HU11N4...HU30N4	54						
ATV 32HU40N4	36						
ATV 32HU22M2	25	60	100	-	VW3 A7 702	B	■
ATV 32HU55N4, HU75N4	27						
ATV 32HD11N4, HD15N4	16	28	200	-	VW3 A7 703	B	■

(1) Factor de carga para resistencias: el valor de la potencia media que se puede disipar a 50 °C de la resistencia a la caja está determinado por el factor de carga durante el frenado que corresponde a la mayoría de las aplicaciones normales:

- Frenado de 2 seg. con un par de frenado de 0,6 Tn para un ciclo de 40 seg.
- Frenado de 0.8 seg. con un par de frenado de 1,5 Tn para un ciclo de 40 seg.
- Consultar lista de precios "Variadores de velocidad y arrancadores" en vigor.



VW3 A7 608 R●●



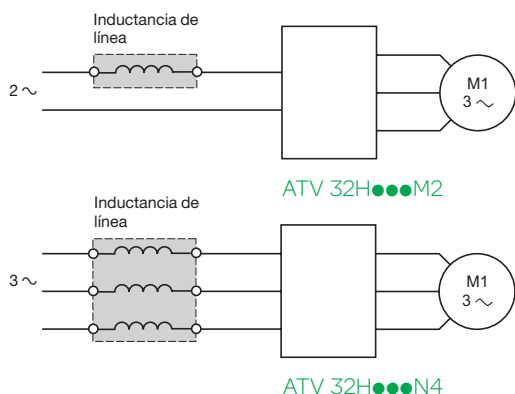
VW3 A7 701

Variadores de velocidad para motores asíncronos y síncronos



Altivar 32. Opción: inductancias de línea

Presentación, referencias



Presentación

Las inductancias de línea ofrecen protección mejorada contra sobretensiones en la línea de alimentación y reducen la distorsión armónica de la corriente producida por el variador.

Las inductancias recomendadas limitan la corriente de línea. Se han diseñado de acuerdo con la norma IEC 61800-5-1 (VDE 0160 nivel 1 sobretensiones de gran potencia en la línea de alimentación).

Los valores de inductancia se definen por una caída de tensión entre el 3% y el 5% de la tensión de línea nominal. Los valores que estén por encima provocarán la pérdida del par.

El uso de inductancias de línea se recomienda especialmente en las siguientes circunstancias:

- Línea de alimentación con perturbaciones significativas procedentes de otros equipos (interferencias, sobretensiones).
- Línea de alimentación con desequilibrio de tensión entre fases > 1,8% de la tensión nominal.
- Variador suministrado por una línea con impedancia muy baja (cerca de un transformador de potencia 10 veces más potente que el variador).
- Instalación de un gran número de convertidores de frecuencia en la misma línea.
- Reducción de sobrecargas en los condensadores de corrección del $\cos \phi$, si la instalación incluye una unidad de corrección de factor de potencia.

La corriente de cortocircuito prevista en el punto de conexión del variador no debe superar el valor máximo indicado en las tablas de referencia (**consulte la página 3/8**). El uso de inductancias permite la conexión de las siguientes líneas de alimentación:

- Isc máx. 22 kA para 200/240 V.
- Isc máx. 65 kA para 380/500 V.

Referencias

Variador	Inductancia					Referencia	Clave	P.V.R.
	Corriente de línea sin inductancia		Corriente de línea con inductancia		Referencia			
	U mín. (1)	U máx. (1)	U mín. (1)	U máx. (1)				
A	A	A	A					
Tensión de alimentación monofásica: 200...240 V 50/60 Hz								
ATV 32H018M2	3,0	2,5	2,1	1,8	VZ1 L004M010		■	
ATV 32H037M2	5,3	4,4	3,9	3,3	VZ1 L007UM50		■	
ATV 32H055M2	6,8	5,8	5,2	4,3				
ATV 32H075M2	8,9	7,5	7,0	5,9	VZ1 L018UM20		■	
ATV 32HU11M2	12,1	10,2	10,2	8,6				
ATV 32HU15M2	15,8	13,3	13,4	11,4				
ATV 32HU22M2	21,9	18,4	19,2	16,1				
Tensión de alimentación trifásica: 380...500 V 50/60 Hz								
ATV 32H037N4	2,2	1,7	1,1	0,9	VW3 A4 551		■	
ATV 32H055N4	2,8	2,2	1,4	1,2	VW3 A4 552		■	
ATV 32H075N4	3,6	2,7	1,8	1,5				
ATV 32HU11N4	4,9	3,7	2,6	2				
ATV 32HU15N4	6,4	4,8	3,4	2,6				
ATV 32HU22N4	8,9	6,7	5	4,1	VW3 A4 553		■	
ATV 32HU30N4	10,9	8,3	6,5	5,2				
ATV 32HU40N4	13,9	10,6	8,5	6,6				
ATV 32HU55N4	21,9	16,5	11,7	9,3				
ATV 32HU75N4	27,7	21	15,4	12,1	VW3 A4 554		■	
ATV 32HD11N4	37,2	28,4	22,5	18,1				
ATV 32HD15N4	48,2	36,8	29,6	23,3				

(1) Tensión de alimentación nominal:

Para variadores	Tensión nominal	
	U mín.	U máx.
ATV 32H...M2	200	240
ATV 32H...N4	380	500

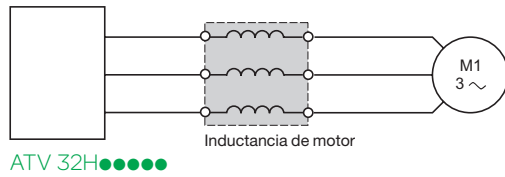
■ Consultar lista de precios "Variadores de velocidad y arrancadores" en vigor.

Variadores de velocidad para motores asíncronos y síncronos



Altivar 32. Opción: inductancias de motor

Presentación, referencias



Presentación

Pueden insertarse inductancias de motor entre el variador Altivar 32 y el motor para:

- Limitar el dv/dt en los terminales del motor (500 a 1500 V/ μ s), para cables de longitud superior a 50 m.
- Filtrar las interferencias originadas al abrir el contactor situado entre el filtro y el motor.
- Reducir la corriente de fuga de tierra del motor.
- Minimizar la onda de corriente, reduciendo así el ruido del motor.

Referencias (1)

Para variadores	Pérdidas W	Longitud del cable (2)		Corriente nominal A	Referencia	Clave	P.V.R.
		Cable blindado m	Cable sin blindar m				
Tensión de alimentación monofásica: 200...240 V 50/60 Hz							
ATV 32HU22M2	75	≤ 100	≤ 200	16	VW3 A4 553	B	■
Tensión de alimentación trifásica: 380...500 V 50/60 Hz							
ATV 32HU22N4... HU40N4	65	≤ 100	≤ 200	10	VW3 A4 552	B	■
ATV 32HU55N4	75	≤ 100	≤ 200	16	VW3 A4 553	B	■
ATV 32HU75N4, HD11N4	90	≤ 100	≤ 200	30	VW3 A4 554	B	■
ATV 32HD15N4	80	≤ 100	≤ 200	60	VW3 A4 555	B	■

(1) Para variadores **ATV 32H018M2...HU15M2** y **ATV 32H037N4...HU15N4**, póngase en contacto con nuestro centro de asistencia al cliente.

(2) En el caso de una aplicación con varios motores conectados en paralelo, la longitud del cable debe tener en cuenta todos los enlaces de derivación. Si se utiliza un cable más largo de lo recomendado, los filtros podrían sobrecalentarse.

■ Consultar lista de precios "Variadores de velocidad y arrancadores" en vigor.



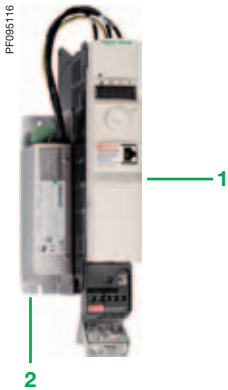
Variadores de velocidad para motores asíncronos y síncronos



Altivar 32. Filtros CEM integrados y filtros CEM adicionales

Presentación

3



VW3 A4 422 + ATV 32HU11N4

Presentación

Filtros integrados

El variador Altivar 32 dispone de filtros de entrada de radiointerferencias integrados en conformidad con la directiva CEM (compatibilidad electromagnética) para variadores de velocidad eléctricos IEC 61800-3 categoría C2 y la directiva europea CEM.

Filtros de entrada CEM adicionales

Los filtros de entrada CEM adicionales permiten que los variadores cumplan con los requisitos más rigurosos; están diseñados para reducir las emisiones conducidas en la línea de alimentación por debajo de los límites de la norma IEC 61800-3 categoría C1 o C2 (**consulte la página 3/17**).

Montaje

Según el modelo, los filtros CEM adicionales pueden montarse al lado o por debajo del variador.

Actúan como soporte de los variadores y están unidos a ellos a través de orificios roscados.

Montaje del filtro en el lateral del variador:

- 1 Variadores **ATV 32H●●M2, ATV 32H037N4...HU40N4.**
- 2 Filtros de entrada CEM adicionales.

Montaje del filtro por debajo del variador:

- 3 Variadores **ATV 32HU55N4...HD15N4.**
- 4 Filtros de entrada CEM adicionales.

Utilizar según el tipo de línea de alimentación

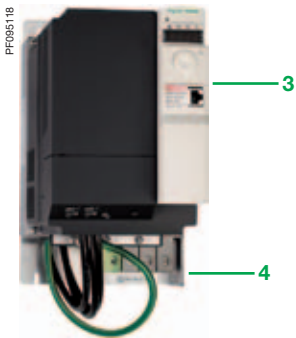
Sólo podrán utilizarse filtros CEM adicionales en sistemas de tipo TN (conexión a neutro) y TT (neutro a tierra).

La norma IEC 61800-3, apéndice D2.1, establece que en los sistemas de IT (impedantes o aislados), los filtros pueden ocasionar que los controladores de aislamiento permanentes funcionen de forma aleatoria.

La eficacia de los filtros adicionales en este tipo de sistemas depende del tipo de impedancia entre neutro y tierra, por lo que no podrá predecirse.

En el caso de una máquina que tuviera que instalarse en una red de IT, la solución consistiría en insertar un transformador de aislamiento y colocar la máquina localmente en una red de TN o TT.

Los filtros de entrada de radiointerferencias integrados en los variadores Altivar 32 pueden desconectarse fácilmente mediante un selector sin necesidad de extraer el variador.



VW3 A4 423 + ATV 32HU55N4

Variadores de velocidad para motores asíncronos y síncronos

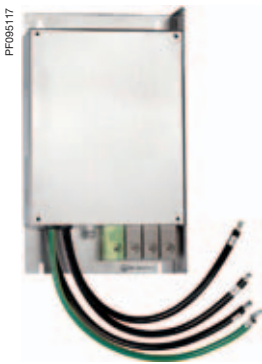


Altivar 32. Opción: filtros de entrada CEM adicionales

Referencias



VW3 A4 422



VW3 A4 423

Filtros de entrada CEM adicionales									
Para variadores	Filtro de entrada CEM adicional								
Referencia	Longitud máxima del cable blindado (1) IEC 61800-3 (4)	In (2)	Pérdidas (3)	Montaje del filtro/ ATV 32	Referencia	Clave	P.V.R.	Categoría C1	
								Categoría C2	
								m	m
Tensión de alimentación monofásica: 200...240 V 50/60 Hz									
ATV 32H018M2 ATV 32H037M2 ATV 32H055M2 ATV 32H075M2	50	20	10,1	3,7	En el lateral	VW3 A4 420	C	■	
ATV 32HU11M2 ATV 32HU15M2	50	20	17,6	6,9	En el lateral	VW3 A4 421	C	■	
ATV 32HU22M2	50	20	23,9	7,5	En el lateral	VW3 A4 426	C	■	
Tensión de alimentación trifásica: 380...500 V 50/60 Hz									
ATV 32H037N4 ATV 32H055N4 ATV 32H075N4 ATV 32HU11N4 ATV 32HU15N4	50	20	15	9,9	En el lateral	VW3 A4 422	C	■	
ATV 32HU22N4 ATV 32HU30N4 ATV 32HU40N4	50	20	25	15,8	En el lateral	VW3 A4 423	C	■	
ATV 32HU55N4 ATV 32HU75N4	50	20	47	19,3	En fondo	VW3 A4 424	C	■	
ATV 32HD11N4 ATV 32HD15N4	50	20	49	27,4	En fondo	VW3 A4 425	C	■	

(1) En las tablas de selección de filtros se indican las longitudes máximas de los cables blindados que conectan los motores a los variadores. Estas longitudes máximas se indican solo a modo de ejemplo, ya que varían según la capacitancia parásita de los motores y los cables utilizados. Si los motores se conectan en paralelo, lo que se debe tener en cuenta es la suma de las longitudes de los cables.

(2) In: corriente de filtro nominal.

(3) A través de la disipación de calor, a la corriente de filtro nominal (In).

(4) Norma IEC 61800-3: Inmunidad CEM y emisiones CEM conducidas y radiadas:

– Categoría C1: red pública (residencial)

– Categoría C2: red industrial

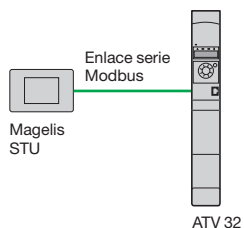
■ Consultar lista de precios "Variadores de velocidad y arrancadores" en vigor.

Variadores de velocidad para motores asíncronos y síncronos



Altivar 32. Buses y redes de comunicación

Presentación



Ejemplo de configuración en enlace serie Modbus

Presentación

El variador Altivar 32 está diseñado para cumplir con los requisitos de configuración que se encuentran en las instalaciones industriales de comunicación.

Incluye los protocolos de comunicación Modbus y CANopen de fábrica. Se puede obtener acceso a ellos directamente a través del puerto de comunicación RJ45 localizado en la parte frontal.

El variador Altivar 32 también se puede conectar a otros buses y redes de comunicación industrial a través de una de las tarjetas de comunicación opcionales. Las tarjetas de comunicación se suministran en formato "cassette" para facilitar el montaje/extracción.

Enlace serie Modbus (1)

El enlace Modbus se utiliza para conectar herramientas de configuración y diálogo:

- Terminal Magelis HMI, etc.
- Terminal de visualización remoto, terminal de visualización gráfico remoto, etc.
- Software de configuración SoMove, herramientas de configuración Simple Loader y Multi-Loader, etc.

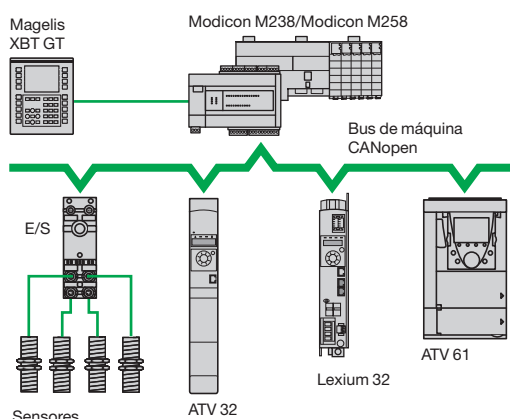
Bus de máquina CANopen (1) (2) (3)

El bus de máquina CANopen se utiliza para la integración en arquitecturas de sistema de control, especialmente cuando se combina con controladores Modicon M238 y M258, controladores de movimiento Lexium 32, etc.

Solución optimizada para la conexión al bus de máquina CANopen

Para simplificar la configuración del variador Altivar 32, hay tres tarjetas (2) de comunicación CANopen dedicadas según la conexión y los tipos de conector:

- Tarjeta de conexión Daisy Chain (en cadena) CANopen con 2 conectores RJ45 que ofrecen una solución optimizada para la conexión en cadena al bus de máquina CANopen (**consulte la página 3/20**).
- Tarjeta CANopen para conexión al bus a través del conector SUB-D de 9 contactos (**consulte la página 3/20**).
- Tarjeta CANopen para conexión al bus a través de terminales (**consulte la página 3/21**).



Ejemplo de configuración en el bus de máquina CANopen

La utilización de las tarjetas de comunicación CANopen también reduce las dimensiones de la instalación en comparación con el uso de las cajas de conexión VW3 CAN TAP 2 y VW3 CAN TDM4.

Tarjetas de comunicación para aplicaciones industriales (3)

Se ofrecen las tarjetas de comunicación siguientes:

- Tarjeta de red Modbus TCP y EtherNet/IP.
- Tarjeta PROFIBUS DP V1.
- Tarjeta DeviceNet.
- Tarjeta EtherCAT.

Descripción

El variador Altivar 32 ha sido diseñado para simplificar las conexiones a los buses y redes de comunicación mediante:

1. Puerto de comunicación RJ45 integrado para Modbus/CANopen en la parte frontal.
2. Ranura para la tarjeta de comunicación.
3. Tarjeta de comunicación.

(1) El enlace serie Modbus siempre utiliza el puerto de comunicación RJ45 localizado en la parte frontal. Si se requiere el uso simultáneo del enlace serie Modbus y el bus de máquina CANopen, será necesaria la tarjeta de comunicación CANopen.

(2) Cuando se inserta una de las tarjetas de comunicación CANopen en el variador Altivar 32, se deshabilita la comunicación CANopen a través del puerto de comunicación RJ45 de la parte frontal.

(3) El variador Altivar 32 solo admite una tarjeta de comunicación.

■ Consultar lista de precios "Variadores de velocidad y arrancadores" en vigor.



Ejemplo de instalación de una tarjeta de comunicación 3 (vista de la parte inferior)

Variadores de velocidad para motores asíncronos y síncronos



Altivar 32. Buses y redes de comunicación (continuación)

Funciones, referencias

Funciones

Se puede obtener acceso a todas las funciones del variador Altivar 32 a través de las redes y buses de comunicación:

- Control.
- Supervisión.
- Ajuste.
- Configuración.

La referencia de velocidad y el control pueden proceder de diferentes fuentes:

- Entrada lógica o terminales de E/S analógica.
- Red o bus de comunicación.
- Terminales de visualización remotos.

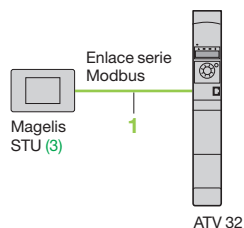
Las funciones avanzadas del variador Altivar 32 pueden utilizarse para gestionar el cambio de estas fuentes de control del variador según los requisitos de la aplicación. La asignación de datos de E/S cíclicos de comunicación puede seleccionarse utilizando el software de configuración de red.

El variador Altivar 32 puede controlarse:

- Según el perfil nativo CiA 402.
- Según el perfil de E/S.

La comunicación se controla según los criterios específicos de cada protocolo. No obstante, independientemente del tipo de protocolo, la reacción del variador en un fallo de comunicación puede configurarse de la siguiente forma:

- Parada libre, parada en rampa, parada rápida o parada por inyección de corriente CC.
- Mantener la última orden recibida.
- Velocidad de réplica predefinida.
- Ignorar el fallo.



Ejemplo de conexión de un variador Altivar 32 y un terminal Magelis STU HMI a través del enlace serie Modbus

Enlace serie Modbus (1)

Accesorios de conexión para la interfaz hombre-máquina remota (2)

Descripción	N.º	Longitud m	Referencia	Clave	P.V.R.
Cableados para enlace serie Modbus equipados con 2 conectores RJ45	1	0,3	VW3 A8 306 R03	C	■
	1		VW3 A8 306 R10	B	■
	3		VW3 A8 306 R30	B	■

(1) El enlace serie Modbus siempre utiliza el puerto de comunicación RJ45 localizado en la parte frontal. Si se requiere el uso simultáneo del enlace serie Modbus y el bus de máquina CANopen, será necesaria la tarjeta de comunicación CANopen.

(2) Consulte la página 3/11 para la conexión de un terminal de visualización remoto o un terminal de visualización gráfico remoto.

(3) Requiere una alimentación de 24 V c externa. Consulte el catálogo "Magelis".

■ Consultar lista de precios "Variadores de velocidad y arrancadores" en vigor.

Variadores de velocidad para motores asíncronos y síncronos



Altivar 32. Buses y redes de comunicación (continuación)

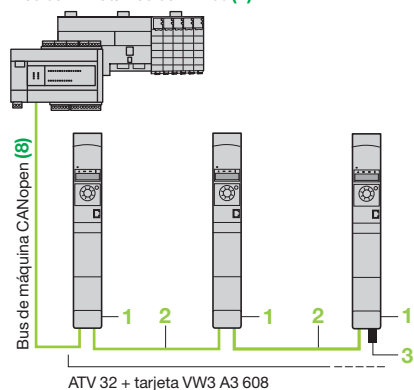
Referencias

3



VW3 A3 608

Modicon M238/Modicon M258 (7)

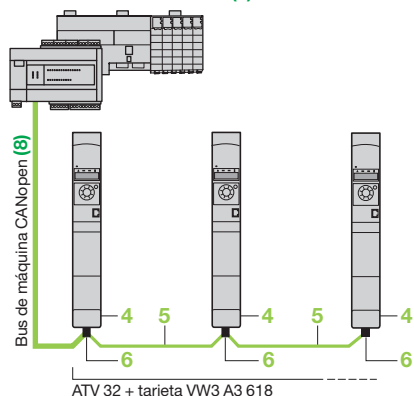


Solución optimizada para la conexión de encadenamiento al bus de máquina CANopen



VW3 A3 618

Modicon M238/Modicon M258 (7)



Ejemplo de conexión de bus de máquina CANopen a través del conector SUB-D

Bus de máquina CANopen (1)

Descripción	N.º	Longitud m	Referencia de unidad	Clave	P.V.R.
Conexión con tarjeta CANopen Daisy Chain VW3 A3 608 (solución optimizada para la conexión de encadenamiento al bus de máquina CANopen)					
Tarjeta de comunicación de conexión CANopen Daisy Chain (2) (3) Puertos: 2 conectores RJ45	1	-	VW3 A3 608	<i>C</i>	■
Cableados CANopen equipados con 2 conectores RJ45	2	0,3	VW3 CAN CARR03	<i>B</i>	■
		1	VW3 CAN CARR1	<i>B</i>	■
Terminador de línea CANopen para conector RJ45 (4)	3	-	TCS CAR013M120	<i>B</i>	■
Conexión a través del conector SUB-D con tarjeta CANopen VW A3 618					
Tarjeta de comunicación CANopen (2) (3) Puerto: 1 conector SUB-D macho de 9 contactos	4	-	VW3 A3 618	<i>C</i>	■
Cable CANopen Cable estándar, con la marca CÉ Reducción de humos, sin halógenos Resistente al fuego (IEC 60332-1)	5	50	TSX CAN CA 50	-	■
		100	TSX CAN CA 100	-	■
		300	TSX CAN CA 300	-	■
Cable CANopen Cable estándar, certificación UL, marca CÉ Resistente al fuego (IEC 60332-2)	5	50	TSX CAN CB 50	-	■
		100	TSX CAN CB 100	-	■
		300	TSX CAN CB 300	-	■
Cable CANopen Cable para entornos difíciles (5) o instalaciones móviles, marca CÉ Reducción de humos, sin halógenos Resistente al fuego (IEC 60332-1)	5	50	TSX CAN CD 50	-	■
		100	TSX CAN CD 100	-	■
		300	TSX CAN CD 300	-	■
Conector recto IP20 CANopen SUB-D hembra de 9 contactos con terminador de línea que puede ser desactivado	6	-	TSX CAN KCDF 180T	-	■
Conector de ángulo recto CANopen IP20 (6) 9 contactos SUB-D hembra con terminador de línea que puede ser desactivado	6	-	TSX CAN KCDF 90T	-	■

(1) El enlace serie Modbus siempre utiliza el puerto de comunicación RJ45 localizado en la parte frontal. Si se requiere el uso simultáneo del enlace serie Modbus y el bus de máquina CANopen, será necesaria la tarjeta de comunicación CANopen.

(2) El variador Altivar 32 solo admite una tarjeta de comunicación.

(3) Cuando se inserta una de las tarjetas de comunicación CANopen en el variador Altivar 32, se deshabilita la comunicación CANopen a través del puerto de comunicación RJ45 de la parte frontal.

(4) **Orden por múltiplos de 2.**

(5) Entorno estándar:

- Ninguna limitación medioambiental concreta.
- Temperatura de funcionamiento entre + 5 °C y + 60 °C.
- Instalación fija.

Entorno agresivo:

- Resistencia a hidrocarburos, aceites industriales, detergentes, salpicaduras de soldadura.
- Humedad relativa hasta 100%.
- Atmósfera salina.
- Temperatura de funcionamiento entre -10 °C y + 70 °C.
- Variaciones importantes de temperatura.

(6) Incompatible con el montaje en yuxtaposición.

(7) **Consulte los catálogos Máquinas Compactas y Máquinas Modulares "Controlador lógico M238" y "Controlador lógico M258".**

(8) El cable depende del tipo de controlador o PLC; consulte el catálogo correspondiente.

■ Consultar lista de precios "Variadores de velocidad y arrancadores" en vigor.

Variadores de velocidad para motores asíncronos y síncronos



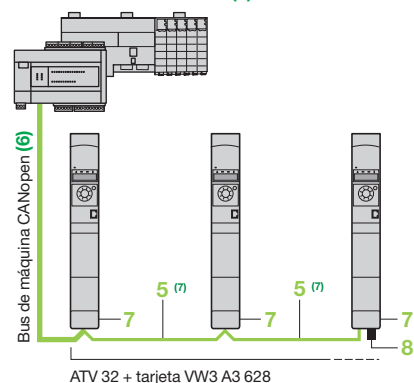
Altivar 32. Buses y redes de comunicación (continuación)

Referencias



VW3 A3 628

Modicon M238/Modicon M258 (5)



Ejemplo de conexión de bus de máquina CANopen a través de terminales con tornillos

Bus de máquina CANopen (continuación) (1)					
Descripción	N.º	Longitud m	Referencia de unidad	Clave	P.V.R.
Conexión a través de terminales con la tarjeta de comunicación CANopen VW3 A3 628					
Tarjeta de comunicación CANopen (2) (3) Puerto: 1 bornero con tornillos de 5 contactos	7	-	VW3 A3 628	C	■
Terminador de línea CANopen para conector de bornero con tornillos (4)	8	-	TCS CAR01NM120	C	■
Otros accesorios y cableados de conexión					
Cableados CANopen IP20 equipados con dos conectores SUB-D hembra de 9 contactos. Cable estándar, con la marca C€ Reducción de humos, sin halógenos Resistente al fuego (IEC 60332-1)	-	0,3	TSX CAN CADD 03	-	■
	1		TSX CAN CADD 1	-	■
	3		TSX CAN CADD 3	-	■
	5		TSX CAN CADD 5	-	■
Cableados CANopen IP20 equipados con dos conectores SUB-D hembra de 9 contactos. Cable estándar, certificación UL, marca C€ Resistente al fuego (IEC 60332-2)	-	0,3	TSX CAN CBDD 03	-	■
	1		TSX CAN CBDD 1	-	■
	3		TSX CAN CBDD 3	-	■
	5		TSX CAN CBDD 5	-	■
Cajas de conexión CANopen IP20 equipadas con: • 4 conectores SUB-D macho de 9 contactos + bornero con tornillos para conexión de acoplamiento de cable de canalización. • Terminador de línea.	-	-	TSX CAN TDM4	-	■
	Cajas de conexión CANopen IP20 equipadas con: • 2 borneros con tornillos para conexión de acoplamiento de cable de canalización. • 2 conectores RJ45 para conectar variadores. • 1 conector RJ45 para conectar un PC.	-	-	VW3 CAN TAP2	B

(1) El enlace serie Modbus siempre utiliza el puerto de comunicación RJ45 localizado en la parte frontal. Si se requiere el uso simultáneo del enlace serie Modbus y el bus de máquina CANopen, será necesaria la tarjeta de comunicación CANopen.

(2) El variador Altivar 32 solo admite una tarjeta de comunicación.

(3) Cuando se inserta una de las tarjetas de comunicación CANopen en el variador Altivar 32, se deshabilita la comunicación CANopen a través del puerto de comunicación RJ45 de la parte frontal.

(4) Orden por múltiplos de 2.

(5) Consulte los catálogos Máquinas Compactas y Máquinas Modulares "Controlador lógico M238" y "Controlador lógico M258".

(6) El cable depende del tipo de controlador o PLC; consulte el catálogo correspondiente.

(7) Consulte la página 3/20 para el elemento "5".

■ Consultar lista de precios "Variadores de velocidad y arrancadores" en vigor.

Variadores de velocidad para motores asíncronos y síncronos



Altivar 32. Buses y redes de comunicación (continuación)

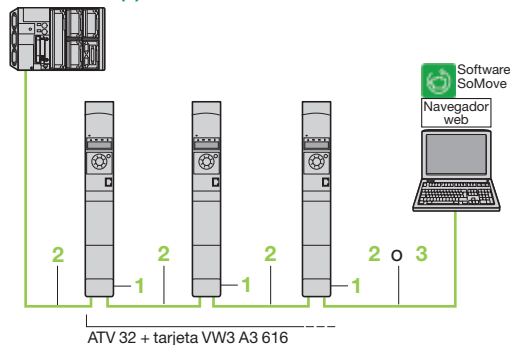
Referencias

3



VW3 A3 616

Modicon M340 (4)



Ejemplo de conexión en una red EtherNet/IP

Red Modbus TCP y red EtherNet/IP (1)					
Descripción	N.º	Longitud m (3)	Referencia	Clave	P.V.R.
Tarjeta de comunicación					
Tarjeta de red Modbus TCP y EtherNet/IP	1	–	VW3 A3 616	C	■
Para la conexión					
Puertos: 2 conectores RJ45					
<ul style="list-style-type: none"> • 10/100 Mbps, half duplex y full duplex. • Servidor web integrado. 					
Requiere cableados					
490 NTW 000 ●●/●●U o					
490 NTC 000 ●●/●●U					
Cableados ConneXium (2) (3)					
Cableados de par trenzado blindados rectos	2	2	490 NTW 000 02	–	■
		5	490 NTW 000 05	–	■
		12	490 NTW 000 12	–	■
equipados con 2 conectores RJ45					
Cumplen las normas EIA/TIA-568 categoría 5 e IEC 11801/EN 50173-1, clase D					
Cableados de par trenzado blindados cruzados	3	5	490 NTC 000 05	–	■
		15	490 NTC 000 15	–	■
equipados con 2 conectores RJ45					
Cumplen las normas EIA/TIA-568 categoría 5 e IEC 11801/EN 50173-1, clase D					
Cableados de par trenzado blindados rectos	2	2	490 NTW 000 02U	–	■
		5	490 NTW 000 05U	–	■
		12	490 NTW 000 12U	–	■
equipados con 2 conectores RJ45					
Cumplen las normas UL y CSA 22.1					
Cableados de par trenzado blindados cruzados	3	5	490 NTC 000 05U	–	■
		15	490 NTC 000 15U	–	■
equipados con 2 conectores RJ45					
Cumplen las normas UL y CSA 22.1					

(1) El variador Altivar 32 solo admite una tarjeta de comunicación.

(2) Para obtener información sobre otros accesorios de conexión ConneXium, consulte nuestra página web www.schneider-electric.com

(3) También disponible en longitudes de 40 y 80 metros (2).

(4) Consulte el catálogo "Plataforma de automatismo M340".

■ Consultar lista de precios "Variadores de velocidad y arrancadores" en vigor.

Variadores de velocidad para motores asíncronos y síncronos



Altivar 32. Buses y redes de comunicación (continuación)

Referencias



VW3 A3 607



VW3 A3 609

Bus PROFIBUS DP V1 (1)

Descripción	Referencias	Clave	P.V.R.
Tarjeta de comunicación PROFIBUS DP V1 Puerto: un conector SUB-D hembra de 9 contactos Conformidad con PROFIBUS DP V1 Perfiles admitidos: <ul style="list-style-type: none"> • CiA 402 drive. • Profidrive. Ofrece varios modos de gestión de mensajes basados en DP V1	VW3 A3 607	C	■

DeviceNet Bus (1)

Descripción	Referencias	Clave	P.V.R.
Tarjeta de comunicación DeviceNet Puerto: 1 conector de tornillo extraíble de 5 contactos Perfiles admitidos: <ul style="list-style-type: none"> • CIP AC DRIVE. • CiA 402 drive. 	VW3 A3 609	C	■

Bus EtherCAT (1)

Descripción	Referencias	Clave	P.V.R.
Tarjeta de comunicación EtherCAT Puerto: 2 conectores RJ45	VW3 A3 601	C	■

(1) El variador Altivar 32 solo admite una tarjeta de comunicación.
 ■ Consultar lista de precios "Variadores de velocidad y arrancadores" en vigor.



Variadores de velocidad para motores asíncronos y síncronos



Altivar 32. Software de configuración SoMove

Referencias

3



Software de configuración SoMove

PF060632



VW3 A8 114:
Adaptador Bluetooth®

Referencias

Descripción	Referencia	Clave	P.V.R.
Software de configuración SoMove lite Se compone de: Software de configuración SoMove para PC en inglés, francés, alemán, italiano, español y chino. DTMs (Device Type Managers) y documentación técnica para variadores de velocidad, arrancadores y servomotores	(1)		
Cable USB/RJ45 Se utiliza para conectar el PC al dispositivo. Este cable tiene una longitud de 2,5 m y dispone de un conector USB (para el PC) y un conector RJ45 (para el dispositivo).	TCSM CNAM 3M002P	B	■
Adaptador Modbus-Bluetooth® Se utiliza para habilitar un dispositivo sin Bluetooth® para comunicarse a través de la conexión inalámbrica Bluetooth® (2)	VW3 A8 114	C	■
Se compone de: <ul style="list-style-type: none"> • 1 Adaptador Bluetooth® (rango 10 m, clase 2) con un conector RJ45. • Para SoMove: 1 cable de 0,1 m con 2 conectores RJ45. • Para TwidoSuite: 1 cable de 0,1 m con 1 conector RJ45 y un conector mini-DIN. 			
Adaptador USB-Bluetooth® para PC Se utiliza para habilitar cualquier PC sin Bluetooth® para comunicarse a través de la conexión inalámbrica Bluetooth® (3) Se conecta a un puerto USB del PC. Rango 10 m (clase 2)	VW3 A8 115	C	■

(1) Disponible en nuestra página web www.schneider-electric.com

(2) Necesario para los siguientes dispositivos:

- Variadores ATV 12, ATV 312, ATV 31, ATV 61 y ATV 71.
- Arrancadores ATS 22.
- Arrancadores-controladores TeSys U.
- Sistema de gestión de motores TeSys T.
- Servovariadores Lexium 32.

(3) Compruebe la especificación del fabricante.

■ Consultar lista de precios "Variadores de velocidad y arrancadores" en vigor.



Variadores de velocidad para motores asíncronos

Altivar 61

Índice



Presentación	4/2
Referencias	
Variadores UL tipo 1/IP20 y UL tipo 12/IP54	4/6
Accesorios para variadores UL tipo 1/IP20 y UL tipo 12/IP54	4/10
Opciones	
Diálogo	4/15
Tarjetas de extensión de entradas/salidas	4/17
Tarjeta programable "Controller Inside" y tarjeta multibomba	4/19
Buses y redes de comunicación	4/20
Módulos de frenado en resistencia	4/22
Resistencias de frenado	4/23
Reducción de los armónicos de corriente:	
– Inductancias CC	4/24
– Inductancias de línea	4/25
– Filtros pasivos	4/26
Filtros de entrada CEM adicionales	4/30
Filtros de salida:	
– Inductancias de motor	4/32
– Filtros senoidales	4/33

Variadores de velocidad para motores asíncronos

Altivar 61

Presentación



4



Aplicación de ventilación



Aplicación de tratamiento del aire



Aplicación de bombeo

Aplicaciones

El variador Altivar 61 es un convertidor de frecuencia para motores asíncronos trifásicos de 0,75 kW a 800 kW.

Se utiliza en las aplicaciones más habituales de la gestión de fluidos en los edificios industriales y del sector terciario (HVAC "Heating Ventilation Air Conditioning"):

- Ventilación.
- Climatización.
- Bombeo.

El Altivar 61 permite reducir los costes de explotación de los edificios optimizando el consumo de energía y aumentando al mismo tiempo la comodidad del usuario.

Sus numerosas y completas opciones permiten su adaptación e integración en las instalaciones eléctricas, los automatismos complejos y los sistemas de gestión de edificios.

Una variante permite utilizar el variador Altivar 61 para aplicaciones que utilicen motores de media tensión.

El cumplimiento de la compatibilidad electromagnética y la reducción de los armónicos se ha tenido en cuenta desde la etapa de diseño del variador.

En función de las variantes de construcción UL tipo 1/IP20 y/o UL tipo 12/IP54, los filtros CEM clase A o clase B y las inductancias DC pueden estar integradas u ofrecerse de forma opcional.

Funciones

Con la ayuda de sus macroconfiguraciones y su menú "Simply Start", el variador Altivar 61 permite una instalación inmediata de sus aplicaciones, así como ajustes rápidos con sencillas herramientas de diálogo.

Funciones destinadas a las aplicaciones de bombeo y ventilación

- Ley de ahorro de energía, ley cuadrática 2 o 5 puntos.
- Recuperación automática del sentido de giro de la carga con búsqueda de velocidad.
- Adaptación de la limitación de corriente en función de la velocidad.
- Eliminación del ruido y de la resonancia gracias a la frecuencia de corte, ajustable según el calibre hasta 16 kHz en funcionamiento, a la modulación de la frecuencia de corte y a los saltos de frecuencia.
- Velocidades preseleccionadas.
- Regulador PID integrado, con referencias PID preseleccionadas y modo automático/manual ("Auto/Manu").
- Contador de energía y de tiempo de funcionamiento.
- Detección de ausencia de fluido, detección de caudal nulo, limitación de caudal.
- Función de dormir/despertar.
- Personalización por parte del cliente para la visualización de las magnitudes físicas: bar, l/s, °C, etc.

Funciones de protección

- Protección térmica del motor y del variador, gestión de sonda térmica PTC.
- Protección contra las sobrecargas y las sobreintensidades en régimen permanente.
- Protección mecánica de la máquina con la función de frecuencias ocultas, rotación de fase.
- Protección de la instalación con la detección de las subcargas, las sobrecargas y la detección de caudal nulo.
- Protección mediante la gestión de numerosos fallos y grupos de alarma configurables.

Funciones de seguridad

- Seguridad de las máquinas mediante la función "Power Removal" integrada. Esta función impide el arranque intempestivo del motor; cumple con la norma de seguridad de las máquinas EN 60654-1, categoría 3 y la norma de seguridad funcional IEC/EN 61508, capacidad SIL2 (controles de seguridad aplicados a los procesos y sistemas).
- Seguridad de la instalación mediante la función de marcha forzada con inhibición de los fallos, sentido de la marcha y referencia configurables.

Variadores de velocidad para motores asíncronos

Altivar 61 (continuación)

Presentación



837421



ATV 61HC31N4,
ATV 61HD37M3X,
ATV 61HU22N4

107485



ATV 61W075N4,
ATV 61W075N4C

Una oferta completa

La gama de variadores de velocidad para motores asíncronos Altivar 61 cubre las potencias de motor comprendidas entre 0,75 kW y 800 kW con tres tipos de alimentación:

- 200...240 V trifásica, de 0,75 kW a 90 kW, UL Tipo 1/IP20 (ATV 61H●●●M3, ATV 61H●●●M3X).
- 380...480 V trifásica, de 0,75 kW a 630 kW, UL Tipo 1/IP20 (ATV 61H●●●N4).
- 380...480 V trifásica, de 0,75 kW a 90 kW, UL Tipo 12/IP54 (ATV 61W●●●N4, ATV 61W●●●N4C).
- 500...690 V trifásica, de 1,5 kW a 800 kW, UL Tipo 1/IP20 (ATV 61H●●●Y).

Los variadores Altivar 61 UL tipo 1/IP20 también permiten cubrir las potencias de motor de 0,37 kW a 5,5 kW en 200...240 V monofásica, aplicando una desclasificación.

El variador Altivar 61 integra de forma estándar los protocolos Modbus y CANopen así como numerosas funciones. Se pueden ampliar por medio de tarjetas opcionales de comunicación, de ampliación de entradas/salidas, multibomba y una tarjeta programable "Controller Inside", ver [página 4/5](#).

Opciones externas como resistencias de frenado, unidades de frenado por resistencia y filtros completan esta oferta, ver [página 4/5](#).

Toda la gama cumple con las normas internacionales IEC/EN 61800-5-1, IEC/EN 61800-2, IEC/EN 61800-3, está homologada conforme a UL, CSA, DNV, C-Tick, NOM 117, GOST y se ha desarrollado para responder a las directivas sobre la protección del medio ambiente (RoHS, WEEE, etc.) así como a las directivas europeas para el mercado C€.

Seguridad funcional y aplicaciones ATEX (1)

El variador de velocidad Altivar 61 integra una función de seguridad que garantiza la parada del motor e impide su arranque intempestivo.

Esta función de seguridad "Power Removal" permite instalar el variador como un componente de la cadena de seguridad de un sistema de mando eléctrico/electrónico/electrónico programable relativo a la seguridad de una máquina o proceso industrial.

Esta función cumple con las exigencias de la categoría 3 de la norma de seguridad de las máquinas EN 60954-1, al nivel SIL 2 de la IEC/EN 61508 y con la norma creada para la seguridad funcional de los accionamientos de potencia IEC/EN 61800-5-2.

La utilización de la función de seguridad "Power Removal" también permite al variador de velocidad Altivar 61 proteger los motores instalados en atmósferas explosivas (ATEX), ver páginas 208 y 209 del catálogo Altivar 61.

Compatibilidad electromagnética CEM

- El cumplimiento de la compatibilidad electromagnética y la reducción de los armónicos se tienen en cuenta desde la etapa de diseño.
- La incorporación de filtros CEM en los variadores ATV 61H●●●M3 y ATV 61●●●N4 y la consideración de CEM facilita la instalación y una conformidad muy económica de los equipos para recibir el marcado e.
- Los variadores ATV 61W●●●N4C integran filtros CEM clase B que permiten responder a las normas EN 55011 clase B grupo 1 e IEC/EN 61800-3 categoría C1.

Los variadores ATV 61H●●●M3X se diseñan sin filtro CEM. Pueden instalarse filtros opcionales para reducir el nivel de emisiones, ver [páginas 4/30](#) y [4/31](#).

Flexibilidad y facilidad de manejo

El Altivar 61 dispone de numerosas entradas y salidas lógicas y analógicas configurables para una mejor adaptación a sus aplicaciones.

Incluye los protocolos Modbus y CANopen para un mayor rendimiento de sus automatismos. Ofrece asimismo los principales buses de comunicación para la industria y se integra fácilmente en los sistemas de gestión de edificios (HVAC) a través de tarjetas opcionales.

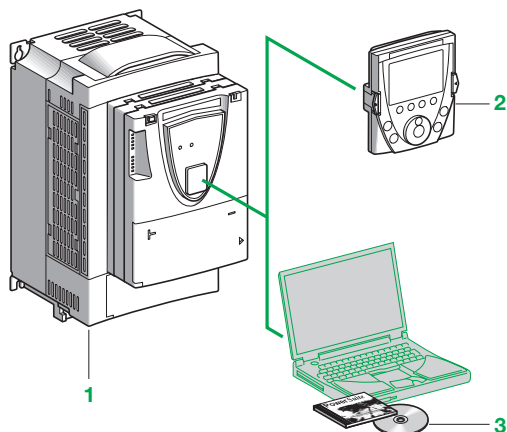
Dispone además de tarjetas multibomba que le otorgan flexibilidad y simplicidad en la gestión de varias bombas.

(1) Consultar la guía ATEX, disponible en nuestra página web www.schneider-electric.com.

Variadores de velocidad para motores asíncronos

Altivar 61 (continuación)

Presentación



Herramientas de diálogo

El variador Altivar 61 **1** se suministra con un terminal gráfico extraíble **2**:

- El botón de navegación permite un acceso rápido y sencillo a los menús desplegables.
- La pantalla gráfica muestra de forma clara los textos en 8 líneas de 24 caracteres.
- Las funciones avanzadas de la visualización permiten acceder fácilmente a las funciones más complejas.
- Las pantallas de visualización, los menús y los parámetros pueden personalizarse para el cliente o la máquina.
- Dispone de pantallas de ayuda en línea.
- Se pueden memorizar y descargar configuraciones: se pueden memorizar cuatro archivos de configuración.
- Puede conectarse en enlace multipunto a diversos variadores.
- Se puede trasladar a puerta de armario con un montaje de grado de protección IP54 o IP65 en los variadores UL tipo 1/IP20. Integrado en los variadores UL tipo 12/IP54.
- Se suministra con 6 idiomas básicos instalados (español, alemán, inglés, chino, francés e italiano). Se pueden cargar otros idiomas mediante flasheado.

Hasta 45 kW a 200...240 V y 75 kW a 380...480 V, el variador Altivar 61 se puede controlar con un terminal de 7 segmentos integrado, ver pág. 22. Para el conjunto de los calibres ~ 500...690 V, el variador se suministra con un terminal de 7 segmentos integrado y un terminal gráfico extraíble.

El software de programación PowerSuite **3** permite la configuración, el ajuste, la puesta a punto así como el mantenimiento del variador Altivar 61, al igual que para el conjunto de los demás variadores de velocidad para motores asíncronos y arrancadores Telemecanique. Puede utilizarse en conexión directa, a través de Ethernet, por conexión a un módem o con una conexión inalámbrica Bluetooth®.

Programación rápida

Macroconfiguración

El variador Altivar 61 ofrece una programación rápida y sencilla mediante macroconfiguración correspondiente a aplicaciones o usuarios diferentes: arranque-parada, bombeo y ventilación, uso general, conexión a redes de comunicación, regulador PID.

Cada una de las configuraciones sigue siendo totalmente modificable.

Menú "Simply Start"

El menú "Simply Start" permite asegurar en algunas etapas el funcionamiento de la aplicación, obtener los resultados máximos del motor y asegurar su protección.

La arquitectura, la jerarquización de los parámetros y las funciones de acceso directo ofrecen una programación simplificada y rápida, incluso para funciones complejas.

Servicios

El variador Altivar 61 incluye numerosas funciones de mantenimiento, de supervisión y de diagnóstico:

- Funciones de test de variadores con pantalla de diagnóstico en el terminal gráfico remoto.
- Imágenes de las entradas/salidas.
- Imágenes de la comunicación en los diversos puertos.
- Función de osciloscopio visualizable con el software de programación PowerSuite.
- Gestión del parque del variador gracias a los microprocesadores flasheables.
- Utilización de estas funciones remotas mediante la conexión del variador a un módem a través de la toma Modbus.
- Identificación de los elementos que componen el variador así como de las versiones de software.
- Históricos de los fallos con el valor de 16 variables cuando aparece el fallo.
- Flasheado de los idiomas del terminal.
- Se puede memorizar un mensaje de 5 líneas de 24 caracteres en el variador.

537166

RUN	Term	+50.00 Hz	5,4 A
1.1 ARRANQUE RÁPIDO <input type="checkbox"/>			
Ctrl. 2 hilos/3 hilos	:	Ctrl. 2 hilos	
Macroconfiguración	:	Manutención	
Frec. estándar	:	50 Hz IEC	
Potencia nom. mot.	:	2,2 kW	
Tensión nom. mot.	:	400 V	
Code	<<	>>	Quick <input type="button" value="v"/>

Menú "Simply Start"

537166

SCF1	Term	+50.00 Hz	0,0 A
HISTÓRICO DE FALLOS <input type="checkbox"/>			
Cortocircuito mot.			
Sobreintensidad			
Fallo externo LI			
Sobretensión red			
Subtensión			
Help			Quick <input type="button" value="v"/>

Histórico de fallos

537164

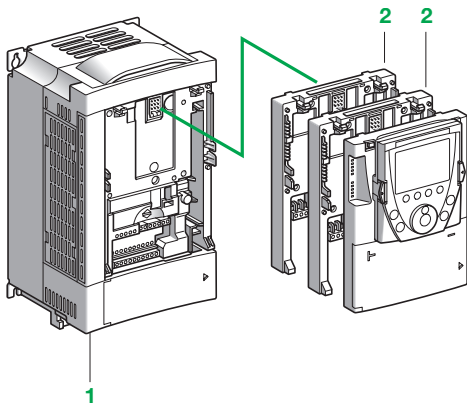
SCF1	Term	+50.00 Hz	0,0 A
CORTOCIRCUITO MOTOR <input type="checkbox"/>			
Verificar los cables y el aislamiento del motor			
Realizar un test de diagnóstico			
			Quick <input type="button" value="v"/>

Pantalla de ayuda para la búsqueda de averías

Variadores de velocidad para motores asíncronos

Altivar 61 (continuación)

Presentación



Opciones

El variador Altivar 61 **1** puede alojar hasta dos tarjetas opcionales simultáneamente (**1**):

- Tarjetas de ampliación de entradas/salidas **2**, configurables para una mejor adaptación a sus aplicaciones, ver **páginas 4/17 y 4/18**.
- Tarjetas de comunicación **2** destinadas a la industria o a los edificios (HVAC), ver **páginas 4/20 y 4/21**.
- Tarjetas multibomba **2** que le otorgan flexibilidad y simplicidad en la gestión de varias bombas, ver páginas 114 a 117 del catálogo Altivar 61.
- Tarjeta programable “Controller Inside” **2**. Permite adaptar el variador a las aplicaciones específicas de forma rápida y evolutiva, mediante la descentralización de las funciones de automatismo (programación en lenguajes conforme a la norma IEC 61131-3), ver **página 4/19**.

Pueden asociarse opciones externas al variador Altivar 61:

- Unidades y resistencias de frenado, ver **páginas 4/21 a 4/23**.
- Inductancias de línea, inductancias CC y filtros pasivos, para reducir los armónicos de corriente, ver **páginas 4/24 a 4/29**.
- Filtros CEM adicionales de entrada, ver **páginas 4/30 y 4/31**.
- Inductancias de motor y filtros senoidales para grandes longitudes de cables o para suprimir los blindajes, ver **páginas 4/32 y 4/33**.

Nota: consultar las tablas de síntesis de las asociaciones posibles con el fin de conocer las opciones disponibles para cada variador, ver páginas 170 a 179 del catálogo Altivar 61.

Integración en las automatizaciones y los sistemas de gestión de edificios

El variador Altivar 61 incluye una toma combinada Modbus o CANopen para el ajuste, la supervisión y la configuración. Una segunda toma permite la conexión de un terminal remoto de tipo Magelis para el diálogo con la máquina.

El variador Altivar 61 puede conectarse a otras redes de comunicación a través de las tarjetas de comunicación, ver **páginas 4/20 y 4/21**. Cualquier protocolo de comunicación para la industria (Modbus TCP, Fipio, Modbus, Modbus Plus, Ethernet/IP, Uni-Telway, PROFIBUS DP, DeviceNet, INTERBUS y CC-Link) o del edificio (LonWorks, METASYS N2, APOGEE FLN, BACnet) están disponibles.

La posibilidad de alimentar por separado el control permite mantener la comunicación (control, diagnóstico) incluso si no existe alimentación de potencia.

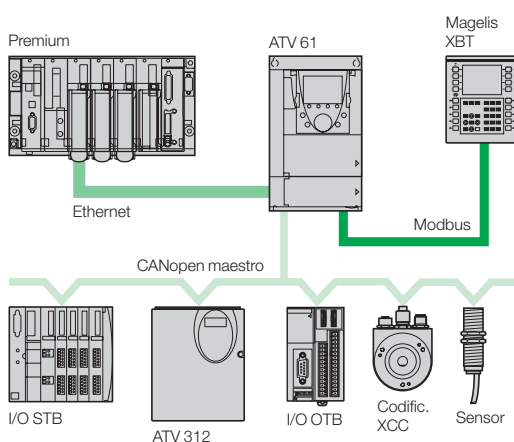
La tarjeta programable “Controller Inside” transforma el variador en una unidad de automatización:

- La tarjeta incluye sus propias entradas/salidas; también puede gestionar las del variador y las de una tarjeta de ampliación entradas/salidas.
- Incorpora programas de aplicación concebidos según los idiomas conforme a la norma IEC 61131-3 que reducen el tiempo de respuesta de la automatización.
- Permite, gracias a su puerto CANopen maestro, controlar otros variadores y dialogar con módulos de entradas/salidas y sensores.

Las dos tarjetas multibomba permiten adaptar el variador a las aplicaciones de bombas. La tarjeta multibomba VW3 A3 502 garantiza la compatibilidad de las aplicaciones de bombas desarrolladas para un variador Altivar 38 con un variador Altivar 61.

La tarjeta multibomba VW3 A3 503 permite funciones y control avanzado para aplicaciones multibomba.

Las tarjetas multibomba incluyen sus propias entradas/salidas. Pueden gestionar las entradas/salidas del variador, así como las de las tarjetas de ampliación de entradas/salidas. También pueden aprovechar los parámetros del variador, como velocidad, corriente, par, etc.



Ejemplo de un variador equipado con una tarjeta de comunicación y la tarjeta programable “Controller Inside”

(1) El variador Altivar 61 sólo puede alojar una tarjeta opcional de la misma referencia. Consultar las tablas de síntesis de las asociaciones posibles entre variadores, opciones y accesorios, ver páginas 171 a 179 del catálogo Altivar 61.

Variadores de velocidad para motores asíncronos

Altivar 61. Tensión de alimentación 200...240 V 50/60 Hz (continuación)



Referencias



ATV 61H075M3



ATV 61HU22M3



ATV 61HD37M3X

Variadores UL tipo 1/IP20										
Motor Potencia indicada en la placa (1)	Red			Altivar 61				Referencia	Clave	P.V.R.
	Corriente de línea (2)		Potencia aparente	Icc línea presum. máx.	Corriente máxima permanente (1)	Corriente transitoria máx. durante 60 s				
	200 V	240 V	240 V		230 V					
kW	hp (5)	A	A	kVA	kA	A	A			
Tensión de alimentación monofásica: 200...240 V 50/60 Hz										
0,37	0,5	6,9	5,8	1,4	5	3	3,6	ATV 61H075M3	C	■
0,75	1	12	9,9	2,4	5	4,8	5,7	ATV 61HU15M3	C	■
1,5	2	18,2	15,7	3,7	5	8	9,6	ATV 61HU22M3	C	■
2,2	3	25,9	22,1	5,3	5	11	13,2	ATV 61HU30M3	C	■
3	-	25,9	22	5,3	5	13,7	16,4	ATV 61HU40M3 (3)	C	■
4	5	34,9	29,9	7	5	17,5	21	ATV 61HU55M3 (3)	C	■
5,5	7,5	47,3	40,1	9,5	22	27,5	33	ATV 61HU75M3 (3)	C	■
Tensión de alimentación trifásica: 200...240 V 50/60 Hz										
0,75	1	6,1	5,3	2,2	5	4,8	5,7	ATV 61H075M3 (4)	C	■
1,5	2	11,3	9,6	4	5	8	9,6	ATV 61HU15M3 (4)	C	■
2,2	3	15	12,8	5,3	5	11	13,2	ATV 61HU22M3 (4)	C	■
3	-	19,3	16,4	6,8	5	13,7	16,4	ATV 61HU30M3 (4)	C	■
4	5	25,8	22,9	9,5	5	17,5	21	ATV 61HU40M3 (4)	C	■
5,5	7,5	35	30,8	12,8	22	27,5	33	ATV 61HU55M3 (4)	C	■
7,5	10	45	39,4	16,4	22	33	39,6	ATV 61HU75M3 (4)	C	■
11	15	53,3	45,8	19	22	54	64,8	ATV 61HD11M3X (6)	C	■
15	20	71,7	61,6	25,6	22	66	79,2	ATV 61HD15M3X (6)	C	■
18,5	25	77	69	28,7	22	75	90	ATV 61HD18M3X (6)	C	■
22	30	88	80	33,3	22	88	105,6	ATV 61HD22M3X (6)	C	■
30	40	124	110	45,7	22	120	144	ATV 61HD30M3X (6)	C	■
37	50	141	127	52,8	22	144	172,8	ATV 61HD37M3X (6)	C	■
45	60	167	147	61,1	22	176	211,2	ATV 61HD45M3X (6)	C	■
55	75	200	173	71,9	35	221	265,2	ATV 61HD55M3X (6)	C	■
75	100	271	232	96,4	35	285	342	ATV 61HD75M3X (6)	C	■
90	125	336	288	119,7	35	359	431	ATV 61HD90M3X (6)	C	■

(1) Estos valores corresponden a una frecuencia de corte nominal de 12 kHz hasta ATV 61HD45M3X o de 2,5 kHz para ATV 61HD55M3X...HD90M3X, con utilización de régimen permanente.

La frecuencia de corte se puede ajustar de 1 a 16 kHz hasta ATV 61HD45M3X, de 2,5 a 12 kHz para ATV 61HD55M3X y de 2,5 a 8 kHz para ATV 61HD75M3X, HD90M3X.

Superados los 2,5 o 12 kHz según el calibre, el variador reducirá por sí mismo la frecuencia de corte en caso de calentamiento excesivo.

Para un funcionamiento en régimen permanente superada la frecuencia de corte nominal, debe aplicarse una desclasificación a la corriente nominal del variador, ver las curvas de desclasificación en las páginas 240 y 244 del catálogo Altivar 61.

(2) Valor típico para la potencia de motor indicada y para Icc de línea presumible máx.

(3) Utilizar obligatoriamente una inductancia de línea, ver [página 4/25](#).

(4) Todos los variadores se suministran con un terminal gráfico remoto. Los variadores ATV 61H075M3...ATV 61HD75M3 se pueden solicitar sin terminal gráfico. Para ello, añadir una Z al final de la referencia. En tal caso, se equipan con un terminal siete segmentos integrado.

Ejemplo: ATV 61H075M3 sin terminal pasa a ser ATV 61H075M3Z.

(5) "Horse Power" según normativa NEC (460 V).

(6) Variador suministrado sin filtro CEM. Los filtros CEM están disponibles de forma opcional, ver [página 4/30](#).

■ Consultar lista de precios "Variadores de velocidad y arrancadores" en vigor.

Nota: consultar las tablas de síntesis de las asociaciones posibles entre variadores, opciones y accesorios, ver páginas 170, 171, 178 y 179 del catálogo Altivar 61.

Variadores de velocidad para motores asíncronos

Altivar 61. Tensión de alimentación 380...480 V 50/60 Hz (continuación)

Referencias



ATV 61HU22N4



ATV 61HU40N4Z



ATV 61HC31N4

Variadores UL tipo 1/IP20												
Motor Potencia indicada en la placa (1)	Red				Altivar 61				Referencia	Clave	P.V.R.	
	380 V		480 V		380 V		460 V					
	hp (3)	A	A	kVA	kA	A	A	A				
Tensión de alimentación trifásica: 380...480 V 50/60 Hz												
0,75	1	3,7	3	2,4	5	2,3	2,1	2,7	ATV 61H075N4 (4)	C	■	
1,5	2	5,8	5,3	3,8	5	4,1	3,4	4,9	ATV 61HU15N4 (4)	B	■	
2,2	3	8,2	7,1	5,4	5	5,8	4,8	6,9	ATV 61HU22N4 (4)	B	■	
3	-	10,7	9	7	5	7,8	6,2	9,3	ATV 61HU30N4 (4)	B	■	
4	5	14,1	11,5	9,3	5	10,5	7,6	12,6	ATV 61HU40N4 (4)	B	■	
5,5	7,5	20,3	17	13,4	22	14,3	11	17,1	ATV 61HU55N4 (4)	B	■	
7,5	10	27	22,2	17,8	22	17,6	14	21,1	ATV 61HU75N4 (4)	B	■	
11	15	36,6	30	24,1	22	27,7	21	33,2	ATV 61HD11N4 (4)	B	■	
15	20	48	39	31,6	22	33	27	39,6	ATV 61HD15N4 (4)	B	■	
18,5	25	45,5	37,5	29,9	22	41	34	49,2	ATV 61HD18N4 (4)	B	■	
22	30	50	42	32,9	22	48	40	57,6	ATV 61HD22N4 (4)	B	■	
30	40	66	56	43,4	22	66	52	79,2	ATV 61HD30N4 (4)	B	■	
37	50	84	69	55,3	22	79	65	94,8	ATV 61HD37N4 (4)	B	■	
45	60	104	85	68,5	22	94	77	112,8	ATV 61HD45N4 (4)	B	■	
55	75	120	101	79	22	116	96	139,2	ATV 61HD55N4 (4)	B	■	
75	100	167	137	109,9	22	160	124	192	ATV 61HD75N4 (4)	B	■	
90	125	166	143	109,3	35	179	179	214,8	ATV 61HD90N4 (5)	B	■	
110	150	202	168	133	35	215	215	258	ATV 61HC11N4 (5)	B	■	
132	200	239	224	157,3	35	259	259	310,8	ATV 61HC13N4 (5)	B	■	
160	250	289	275	190,2	50	314	314	376,8	ATV 61HC16N4 (5)	B	■	
200	300	357	331	235	50	427	427	512,4	ATV 61HC22N4 (5)	B	■	
220	350	396	383	260,6	50							
250	400	444	435	292,2	50	481	481	577,2	ATV 61HC25N4 (5)	C	■	
280	450	494	494	325,1	50	616	616	739,2	ATV 61HC31N4 (5)	C	■	
315	500	555	544	365,3	50							
355	-	637	597	419,3	50	759	759	910,8	ATV 61HC40N4 (5)	C	■	
400	600	709	644	466,6	50							
500	700	876	760	576,6	50	941	941	1.129,2	ATV 61HC50N4 (5)	C	■	
560	800	978	858	643,6	50	1.188	1.188	1.425,6	ATV 61HC63N4 (5)	C	■	
630	900	1091	964	718	50							

(1) Estos valores corresponden a una frecuencia de corte nominal de 12 kHz hasta ATV 61HD75N4, de 4 kHz para ATV 61HD90N4 o de 2,5 kHz para ATV 61HC11N4...HC63N4, con utilización de régimen permanente.

La frecuencia de corte se puede ajustar de 1 a 16 kHz hasta ATV 61HD75N4 y de 2 a 8 kHz para ATV 61HD90N4... ATV 61HC63N4.

Superados los 2,5, 4 o 12 kHz según el calibre, el variador reducirá por sí mismo la frecuencia de corte en caso de calentamiento excesivo. Para un funcionamiento en régimen permanente superada la frecuencia de corte nominal, debe aplicarse una desclasificación a la corriente nominal del variador, ver las curvas de desclasificación en páginas 240 y 246 del catálogo Altivar 61.

(2) Valor típico para la potencia de motor indicada y para Icc de línea presumible máx.

(3) "Horse Power" según normativa NEC (460 V).

(4) Todos los variadores se suministran con un terminal gráfico remoto. Los variadores ATV 61H075N4...ATV 61HD75N4 se pueden solicitar sin terminal gráfico. Para ello, añadir una Z al final de la referencia. En tal caso, se equipan con un terminal siete segmentos integrado.

Ejemplo: ATV 61H075N4 sin terminal pasa a ser ATV 61H075N4Z.

(5) Variador suministrado de serie con una inductancia CC que debe utilizarse obligatoriamente para las conexiones del variador a la red trifásica. El variador se puede pedir sin inductancia CC añadiendo una D al final de la referencia.

Ejemplo: ATV 61HD90N4 pasa a ser ATV 61HD90N4D.

■ Consultar lista de precios "Variadores de velocidad y arrancadores" en vigor.

Nota: consultar las tablas de síntesis de las asociaciones posibles entre variadores, opciones y accesorios, ver páginas 172, 173, 178 y 179 del catálogo Altivar 61.



Variadores de velocidad para motores asíncronos

Altivar 61. Tensión de alimentación 380...480 V 50/60 Hz (continuación)

Referencias



4



ATV 61W075N4



ATV 61WD30N4C

Variadores UL tipo 1/IP20

Motor		Red			Altivar 61				Referencia	Clave	P.V.R.
Potencia indicada en la placa (1)	Corriente de línea (2)	380 V	480 V	Potencia aparente 380 V	Icc línea presum. máx.	Corriente máxima permanente (1)	Corriente transitoria máx. durante 60 s				
kW	hp (3)	A	A	kVA	kA	380 V	460 V	A	A		

Variadores UL tipo 12/IP54 con filtro CEM de clase A integrado

Tensión de alimentación trifásica: 380...480 V 50/60 Hz

0,75	1	1,8	1,5	1,2	5	2,3	2,1	2,5	ATV 61W075N4	C	■
1,5	2	3,5	3	2,3	5	4,1	3,4	4,5	ATV 61WU15N4	C	■
2,2	3	5	4,1	3,3	5	5,1	4,8	5,6	ATV 61WU22N4	C	■
3	-	6,7	5,6	4,4	5	7,2	6,2	7,9	ATV 61WU30N4	C	■
4	5	8,8	7,4	5,8	5	9,1	7,6	10	ATV 61WU40N4	C	■
5,5	7,5	11,4	9,2	7,5	22	12	11	13,2	ATV 61WU55N4	C	■
7,5	10	15,8	13,3	10,4	22	16	14	17,6	ATV 61WU75N4	C	■
11	15	21,9	17,8	14,4	22	22,5	21	24,7	ATV 61WD11N4	C	■
15	20	30,5	25,8	20	22	30,5	27	33,5	ATV 61WD15N4	C	■
18,5	25	37,5	32,3	24,7	22	37	34	40,7	ATV 61WD18N4	C	■
22	30	43,6	36,6	28,7	22	43,5	40	47,8	ATV 61WD22N4	C	■
30	40	56,7	46,2	37,3	22	58,5	52	64,3	ATV 61WD30N4	C	■
37	50	69,5	56,8	45,7	22	71,5	65	78,6	ATV 61WD37N4	C	■
45	60	85,1	69,6	56	22	85	77	93,5	ATV 61WD45N4	C	■
55	75	104,8	87	69	35	103	96	113,3	ATV 61WD55N4	C	■
75	100	140,3	113,8	92,3	35	137	124	150,7	ATV 61WD75N4	C	■
90	125	171,8	140,9	113	35	163	156	179,3	ATV 61WD90N4	C	■

Variadores UL tipo 12/IP54 con filtro CEM de clase B integrado

Tensión de alimentación trifásica: 380...480 V 50/60 Hz

0,75	1	1,8	1,5	1,2	5	2,3	2,1	2,5	ATV 61W075N4C	C	■
1,5	2	3,5	3	2,3	5	4,1	3,4	4,5	ATV 61WU15N4C	C	■
2,2	3	5	4,1	3,3	5	5,1	4,8	5,6	ATV 61WU22N4C	C	■
3	-	6,7	5,6	4,4	5	7,2	6,2	7,9	ATV 61WU30N4C	C	■
4	5	8,8	7,4	5,8	5	9,1	7,6	10	ATV 61WU40N4C	C	■
5,5	7,5	11,4	9,2	7,5	22	12	11	13,2	ATV 61WU55N4C	C	■
7,5	10	15,8	13,3	10,4	22	16	14	17,6	ATV 61WU75N4C	C	■
11	15	21,9	17,8	14,4	22	22,5	21	24,7	ATV 61WD11N4C	C	■
15	20	30,5	25,8	20	22	30,5	27	33,5	ATV 61WD15N4C	C	■
18,5	25	37,5	32,3	24,7	22	37	34	40,7	ATV 61WD18N4C	C	■
22	30	43,6	36,6	28,7	22	43,5	40	47,8	ATV 61WD22N4C	C	■
30	40	56,7	46,2	37,3	22	58,5	52	64,3	ATV 61WD30N4C	C	■
37	50	69,5	56,8	45,7	22	71,5	65	78,6	ATV 61WD37N4C	C	■
45	60	85,1	69,6	56	22	85	77	93,5	ATV 61WD45N4C	C	■
55	75	104,8	87	69	35	103	96	113,3	ATV 61WD55N4C	C	■
75	100	140,3	113,8	92,3	35	137	124	150,7	ATV 61WD75N4C	C	■
90	125	171,8	140,9	113	35	163	156	179,3	ATV 61WD90N4C	C	■

(1) Estos valores corresponden a una frecuencia de corte nominal de 8 kHz hasta ATV 61WD15N4 o ATV 61WD15N4C, o de 4 kHz para ATV 61WD18N4...WD90N4 o ATV 61WD18N4C...WD90N4C con utilización de régimen permanente.

La frecuencia de corte se puede ajustar de 2 a 16 kHz para todos los calibres.

Superados los 4 o 8 kHz según el calibre, el variador reducirá por sí mismo la frecuencia de corte en caso de calentamiento excesivo.

Para un funcionamiento en régimen permanente superada la frecuencia de corte nominal, debe aplicarse una desclasificación a la corriente nominal del variador, ver las curvas de desclasificación en páginas 252 y 253 del catálogo Altivar 61.

(2) Valor típico para la potencia de motor indicada y para Icc de línea presumible máx.

(3) "Horse Power" según normativa NEC (460 V).

■ Consultar lista de precios "Variadores de velocidad y arrancadores" en vigor.

Nota: consultar las tablas de síntesis de las asociaciones posibles entre variadores, opciones y accesorios, ver págs. 174, 175, 178 y 179 del catálogo Altivar 61.

Variadores de velocidad para motores asíncronos

Altivar 61. Tensión de alimentación 500...690 V 50/60 Hz (continuación)



Referencias



ATV 61HU30Y



ATV 61HD45Y



ATV 61HC31Y

+
VW3 A4 572
(inductancia de línea obligatoria) (4)

Variadores UL tipo 1/IP20													
Motor		Red					Altivar 61				Referencia	Clave	P.V.R.
Potencia indicada en la placa (1)		Corriente de línea (2)			lcc línea presum. máx.	Corriente máxima permanente (1) (3)							
500 V	575 V	690 V	500 V	600 V	690 V	kA	500 V	575 V	690 V				
kW	hp (5)	kW	A	A	A	kA	A	A	A				
Tensión de alimentación trifásica: 500...690 V 50/60 Hz													
2,2	3	3	5,2	4,4	5,2	22	4,5	3,9	4,5	ATV 61HU30Y	C	■	
3	-	4	6,8	-	6,6	22	5,8	-	5,5	ATV 61HU40Y	C	■	
4	5	5,5	8,6	7,2	8,6	22	7,5	6,1	7,5	ATV 61HU55Y	C	■	
5,5	7,5	7,5	11,2	9,5	11,2	22	10	9	10	ATV 61HU75Y	C	■	
7,5	10	11	14,6	12,3	15,5	22	13,5	11	13,5	ATV 61HD11Y	C	■	
11	15	15	19,8	16,7	20,2	22	18,5	17	18,5	ATV 61HD15Y	C	■	
15	20	18,5	24,6	20,7	23,8	22	24	22	24	ATV 61HD18Y	C	■	
18,5	25	22	29	24	27	22	29	27	27	ATV 61HD22Y	C	■	
22	30	30	33	28	34	22	35	32	35	ATV 61HD30Y	C	■	
30	40	37	48	41	47	22	47	41	43	ATV 61HD37Y	C	■	
37	50	45	61	51	55	22	59	52	54	ATV 61HD45Y	C	■	
45	60	55	67	57	63	22	68	62	62	ATV 61HD55Y	C	■	
55	75	75	84	70,5	82	22	85	77	84	ATV 61HD75Y	C	■	
75	100	90	110	92	102	22	110	99	104	ATV 61HD90Y	C	■	
90	125	110	128	113	117	22	136	125	125	ATV 61HC11Y (4)	C	■	
110	150	132	153	133	137	28	165	144	150	ATV 61HC13Y (4)	C	■	
132	-	160	182	158,9	163	28	200	-	180	ATV 61HC16Y (4)	C	■	
160	200	200	218	197	199	35	240	192	220	ATV 61HC20Y (4)	C	■	
200	250	250	277	250	257	35	312	242	290	ATV 61HC25Y (4)	C	■	
250	350	315	342	311	317	35	390	336	355	ATV 61HC31Y (4)	C	■	
315	450	400	426	390	394	35	462	412	420	ATV 61HC40Y (4)	C	■	
400	550	500	547	494	505	35	590	528	543	ATV 61HC50Y (4)	C	■	
500	700	630	673	613	616	42	740	672	675	ATV 61HC63Y (4)	C	■	
630	800	800	847	771	775	42	900	768	840	ATV 61HC80Y (4)	C	■	

(1) Estos valores corresponden a una frecuencia de corte nominal de 4 kHz hasta ATV 61HD30Y o de 2,5 kHz para ATV 61HD37Y... HC80Y, con utilización de régimen permanente.

La frecuencia de corte se puede ajustar de 2,5 a 6 kHz hasta ATV 61HD30Y y de 2,5 a 4,9 kHz para los variadores ATV 61HD37Y... HC80Y.

Superados los 2,5 o 4 kHz según el calibre, el variador reducirá por sí mismo la frecuencia de corte en caso de calentamiento excesivo. Para un funcionamiento en régimen permanente superada la frecuencia de corte nominal, debe aplicarse una desclasificación a la corriente nominal del variador, ver las curvas de desclasificación en las páginas 242, 247 y 248 del catálogo Altivar 61.

(2) Valor típico para la potencia de motor indicada y para lcc de línea presumible máx.

(3) La corriente transitoria máxima durante 60 segundos es igual al 120% de la corriente máxima permanente.

(4) Inductancia de línea obligatoria para los variadores ATV 61HC11Y...HC80Y, excepto cuando se utiliza un transformador especial (12 pulsos) o cuando se utiliza la versión "387" para motor de media tensión, ver página 25 del catálogo Altivar 61. La inductancia de línea se pide por separado, ver [página 4/26](#).

(5) "Horse Power" según normativa NEC (460 V).

■ Consultar lista de precios "Variadores de velocidad y arrancadores" en vigor.

Nota: consultar las tablas de síntesis de las asociaciones posibles: variadores, opciones y accesorios, ver páginas 176 a 179 del catálogo Altivar 61.

Variadores de velocidad para motores asíncronos

Altivar 61. Opciones: accesorios

Presentación y referencias



4

Adaptador para entradas lógicas ~ 115 V

Este adaptador permite conectar señales lógicas ~ 115 V a las entradas lógicas del variador o de una tarjeta de extensión de entradas/salidas.

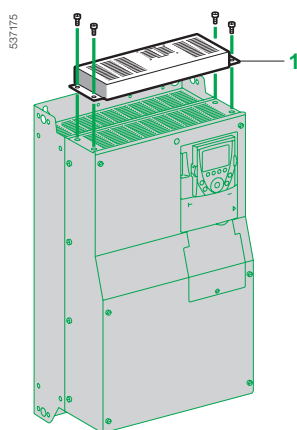
Están disponibles 7 entradas lógicas de impedancia capacitiva a 60 Hz de 0,22 µF para conectar las señales lógicas:

- Intensidad máxima: 200 mA.
- Tiempo de respuesta: 5 ms para pasar del estado 0 al estado 1, 20 ms para pasar del estado 1 al estado 0.
- Estado lógico 0 para una tensión inferior a 20 V, estado lógico 1 para una tensión comprendida entre 70 V y 132 V.

La alimentación se debe realizar mediante una alimentación externa ~ 115 V (mín. 70 V, máx. 132 V).

Referencia

Designación	Referencia	Clave	P.V.R.
Adaptador para entradas lógicas ~ 115 V	VW3 A3 101	C	■



Kit de ventilación de control

Kit de ventilación de control

Este kit es necesario para los variadores ATV 61HD18M3X...HD45M3X, ATV 61HD22N4...HD75N4 y ATV 61HU30Y...HD90Y.

Permite el funcionamiento del variador en un entorno de 50 °C a 60 °C, por ejemplo, en el caso de montaje en envoltorio IP54. La circulación del aire alrededor de las tarjetas electrónicas evita la formación de puntos calientes.

Comprobar la desclasificación que se debe aplicar a la corriente nominal del variador; ver curvas de desclasificación en páginas 241, 242, 247 y 248 del catálogo Altivar 61.

El kit **1** se monta en la parte superior del variador. Está alimentado por el variador. Incluye:

- Un subconjunto de ventilador.
- Los tornillos.
- Instrucciones.

Referencias

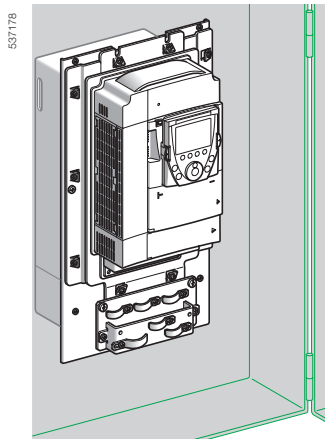
Para variadores	Referencia	Clave	P.V.R.
ATV 61HD18M3X, HD22M3X ATV 61HD22N4 ATV 61HU30Y...HD30Y	VW3 A9 404	C	■
ATV 61HD30N4, HD37N4	VW3 A9 405	C	■
ATV 61HD30M3X...HD45M3X	VW3 A9 406	C	■
ATV 61HD45N4...HD75N4 ATV 61HD37Y...HD90Y	VW3 A9 407	C	■

■ Consultar lista de precios "Variadores de velocidad y arrancadores" en vigor.

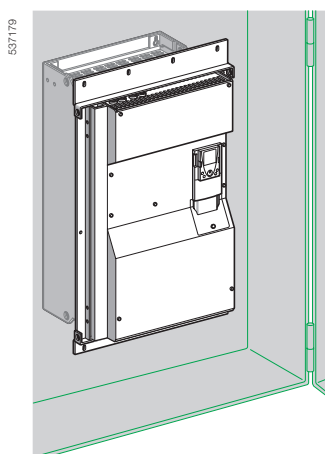
Variadores de velocidad para motores asíncronos

Altivar 61. Opciones: accesorios (continuación)

Presentación y referencias



ATV 61HU75N4
en montaje empotrado



ATV 61HC31N4D
en montaje empotrado

Kit para montaje empotrado en envolvente estanca

(para variadores ATV 61W●●●●●)

Este kit permite montar la parte de potencia del variador en el exterior de la envolvente (grado de protección IP54), lo que reduce la potencia disipada en el armario, ver páginas 252 y 253 del catálogo Altivar 61.

Se encuentra disponible para los variadores ATV 61H●●●M3, ATV 61H●●●M3X, ATV 61HD55M3XD...HD90M3XD, ATV 61H075N4...HC31N4, ATV 61HD90N4D...HC31N4D y ATV 61HU30Y...HC40Y.

Para este montaje, la temperatura interna máxima en la envolvente puede alcanzar 60 °C sin que sea necesario desclasificar la corriente del variador.

Entre 50 °C y 60 °C, para los variadores ATV 61HD18M3X...HD45M3X, ATV 61HD22N4...HD75N4 y ATV 61HU30Y...HD90Y, es preciso utilizar un kit de ventilación de control con el fin de evitar los puntos calientes, ver [página 3/10](#). Este montaje requiere el corte y taladro de la parte posterior de la envolvente.

El kit incluye:

- Un cuadro metálico adaptado al calibre del variador.
- Perfiles.
- Juntas.
- Un soporte de ventilador. Permite trasladar los ventiladores para que se pueda acceder a ellos por la parte frontal de la envolvente.
- Los tornillos.
- Una plantilla de corte y taladro.
- Instrucciones.

4

Referencias

Para variadores	Referencia	Clave	P.V.R.	
ATV 61H075M3, HU15M3 ATV 61H075N4...HU22N4	VW3 A9 501	C	■	
ATV 61HU22M3...HU40M3 ATV 61HU30N4, HU40N4	VW3 A9 502	C	■	
ATV 61HU55M3 ATV 61HU55N4, HU75N4	VW3 A9 503	C	■	
ATV 61HU75M3 ATV 61HD11N4	VW3 A9 504	C	■	
ATV 61HD11M3X, HD15M3X ATV 61HD15N4, HD18N4	VW3 A9 505	C	■	
ATV 61HD18M3X, HD22M3X ATV 61HD22N4 ATV 61HU30Y...HD30Y	VW3 A9 506	C	■	
ATV 61HD30N4, HD37N4	VW3 A9 507	C	■	
ATV 61HD30M3X...HD45M3X	VW3 A9 508	C	■	
ATV 61HD45N4...HD75N4 ATV 61HD37Y...HD90Y	VW3 A9 509	C	■	
ATV 61HD55M3X, HD75M3X ATV 61HD55M3XD, HD75M3XD ATV 61HD90N4, HC11N4, ATV 61HD90N4D, HC11N4D	VW3 A9 510 (1)	C	■	
ATV 61HD90M3X ATV 61HD90M3XD ATV 61HC13N4 ATV 61HC13N4D	VW3 A9 511 (1)	C	■	
ATV 61HC16N4 (1) ATV 61HC16N4D (1) ATV 61HC11Y...HC20Y (2)	VW3 A9 512	C	■	
ATV 61HC22N4 ATV 61HC22N4D	VW3 A9 513 (1)	C	■	
ATV 61HC25N4, HC31N4 (1)	Sin unidad de frenado	VW3 A9 514	C	■
ATV 61HC25N4D, HC31N4D (1)	Con unidad de frenado	VW3 A9 515	C	■
ATV 61HC25Y...HC40Y (2)				

(1) Según la presencia o no de la inductancia CC, el corte y el taladro de la envolvente son diferentes:

- **Variadores suministrados con inductancia CC:**
ATV 61HD55M3X...HD90M3X, ATV 61HD90N4...HC31N4.

- **Variadores suministrados sin inductancia CC:**
ATV 61HD55M3XD...HD90M3XD, ATV 61HD90N4D...HC31N4D.

Ver páginas 190 a 193 del catálogo Altivar 61.

(2) Variadores suministrados de serie con transformador para ventilador. En este caso, prever el corte y el taladro de la envolvente para el transformador, ver páginas 191 a 193 del catálogo Altivar 61.

■ Consultar lista de precios "Variadores de velocidad y arrancadores" en vigor.

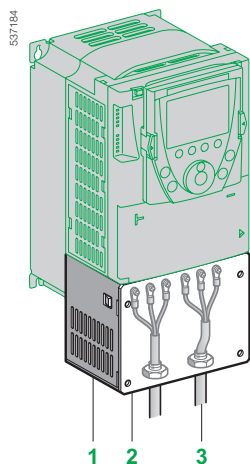
Variadores de velocidad para motores asíncronos

Altivar 61. Opciones: accesorios (continuación)

Presentación y referencias



4



Kit para la conformidad UL tipo 1 (montaje sin envolvente)

Este kit permite, cuando el variador está montado directamente en una pared sin envolvente, garantizar la conformidad UL tipo 1 para la conexión de los cables con tubo.

La conexión de los blindajes se realiza en el interior del kit.

Para ATV 61H●●●M3, ATV 61HD11M3X...HD45M3X, ATV 61H075N4...HD75N4 y ATV 61HU30Y...HD90Y, el kit incluye:

- El conjunto de las piezas mecánicas **1** entre las cuales, una placa precortada **2** para conectar los tubos **3**.
- Los tornillos.
- Instrucciones.

Para ATV 61HD55M3X...HD90M3X, ATV 61HD90N4...HC31N4, ATV 61HD90N4D...HC31N4D y ATV 61HC11Y...HC40Y, el kit incluye:

- Una caja IP54 **4** que permite conservar el grado de protección IP54 de la parte de potencia.
- Una placa CEM **5**.
- Una tapa UL tipo 1 **7**.
- Una placa pretaladrada **6** para conectar los tubos **3**.
- Los tornillos.
- Instrucciones.

Referencias

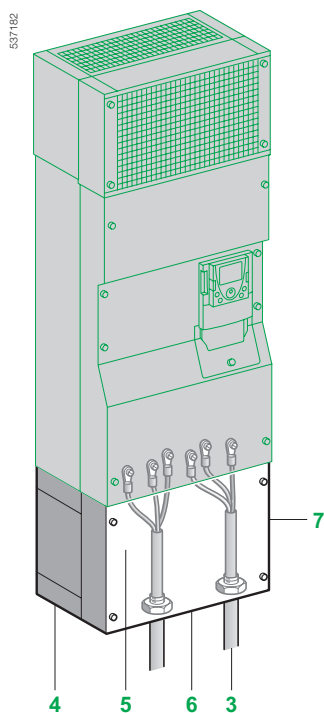
Para variadores	Referencia	Clave	P.V.R.
ATV 61H075M3, HU15M3 ATV 61H075N4...HU22N4	VW3 A9 201	C	■
ATV 61HU22M3...HU40M3 ATV 61HU30N4, HU40N4	VW3 A9 202	C	■
ATV 61HU55M3 ATV 61HU55N4, HU75N4	VW3 A9 203	C	■
ATV 61HU75M3 ATV 61HD11N4	VW3 A9 204	C	■
ATV 61HD11M3X, HD15M3X ATV 61HD15N4, HD18N4	VW3 A9 205	C	■
ATV 61HD18M3X, HD22M3X ATV 61HD22N4 ATV 61HU30Y...HD30Y	VW3 A9 206	C	■
ATV 61HD30N4, HD37N4 ATV 61HD30M3X...HD45M3X	VW3 A9 207 VW3 A9 217	C	■
ATV 61HD45N4...HD75N4 ATV 61HD37Y...HD90Y	VW3 A9 208	C	■
ATV 61HD55M3X, HD75M3X (1) ATV 61HD55M3XD, HD75M3XD (2) ATV 61HD90N4, HC11N4 (1) ATV 61HD90N4D, HC11N4D (2)	VW3 A9 209	C	■
ATV 61HD90M3X (1) ATV 61HD90M3XD (2) ATV 61HC13N4 (1) ATV 61HC13N4D (2)	VW3 A9 210	C	■
ATV 61HC16N4 (1) ATV 61HC16N4D (2) ATV 61HC11Y...HC20Y (3)	VW3 A9 211	C	■
ATV 61HC22N4 (1) ATV 61HC22N4D (2)	VW3 A9 212	C	■
ATV 61HC25N4, HC31N4 (1) Sin unidad de frenado ATV 61HC25N4, HC31N4D (2) Con unidad de frenado ATV 61HC25Y...HC40Y (3)	VW3 A9 213 VW3 A9 214	C	■

(1) Variadores suministrados de serie con una inductancia CC.

(2) Variadores suministrados de serie sin inductancia CC.

(3) Variadores suministrados de serie con un transformador para ventilador.

■ Consultar lista de precios "Variadores de velocidad y arrancadores" en vigor.

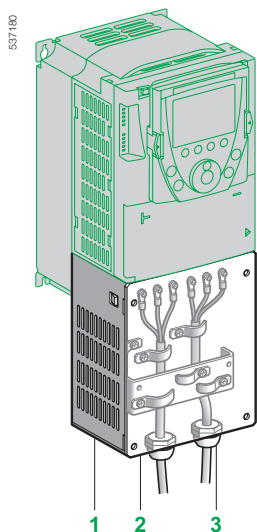


Kits para conformidad UL tipo 1

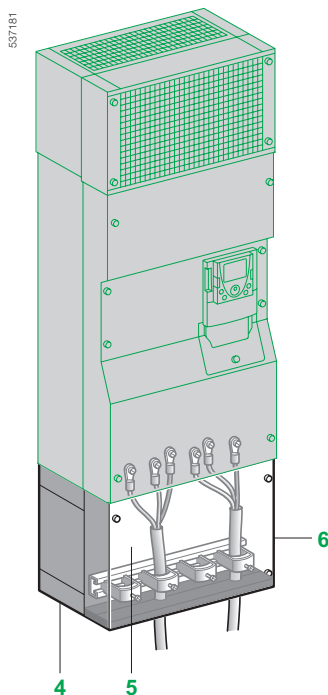
Variadores de velocidad para motores asíncronos

Altivar 61. Opciones: accesorios (continuación)

Presentación y referencias



Kit para conformidad IP21



Kit para conformidad IP31

Kit para conformidad IP21 o IP31 (montaje sin envolvente)

Este kit permite, cuando el variador está montado directamente en una pared sin envolvente, garantizar la conformidad del grado de protección IP21 o IP31 para la conexión de los cables con prensaestopa.

La conexión de los blindajes se realiza en el interior del kit.

Para ATV 61H●●●M3, ATV 61HD11M3X...HD45M3X, ATV 61H075N4...HD75N4 y ATV 61HU30Y...HD90Y, el kit cumple el grado de protección IP21.

Incluye:

- El conjunto de las piezas mecánicas **1** entre las cuales, una placa taladrada **2** para fijar los prensaestopas **3**.
- Los tornillos.
- Instrucciones.

Para ATV 61HD55M3X...HD90M3X, ATV 61HD90N4...HC63N4, ATV 61HD90N4D...HC63N4D y ATV 61HC11Y...HC80Y, el kit cumple el grado de protección IP31.

Incluye:

- Una caja IP54 **4** que permite conservar el grado de protección IP54 de la parte de potencia.
- Una placa CEM con bridas de fijación para cables **5**.
- Una tapa IP31 **6**.
- Los tornillos.
- Instrucciones.

Referencias

Para variadores	Grado de protección	Referencia	Clave	P.V.R.
ATV 61H075M3, HU15M3 ATV 61H075N4...HU22N4	IP21	VW3 A9 101	C	■
ATV 61HU22M3...HU40M3 ATV 61HU30N4, HU40N4	IP21	VW3 A9 102	C	■
ATV 61HU55M3 ATV 61HU55N4, HU75N4	IP21	VW3 A9 103	C	■
ATV 61HU75M3 ATV 61HD11N4	IP21	VW3 A9 104	C	■
ATV 61HD11M3X, HD15M3X ATV 61HD15N4, HD18N4	IP21	VW3 A9 105	C	■
ATV 61HD18M3X, HD22M3X ATV 61HD22N4 ATV 61HU30Y...HD30Y	IP21	VW3 A9 106	C	■
ATV 61HD30N4, HD37N4 ATV 61HD30M3X...HD45M3X	IP21	VW3 A9 107	C	■
ATV 61HD45N4...HD75N4 ATV 61HD37Y...HD90Y	IP21	VW3 A9 108	C	■
ATV 61HD55M3X, HD75M3X (1) ATV 61HD55M3XD, HD75M3XD (2) ATV 61HD90N4, HC11N4 (1) ATV 61HD90N4D, HC11N4D (2)	IP31	VW3 A9 109	C	■
ATV 61HD90M3X (1) ATV 61HD90M3XD (2) ATV 61HC13N4 (1) ATV 61HC13N4D (2)	IP31	VW3 A9 110	C	■
ATV 61HC16N4 (1) ATV 61HC16N4D (2) ATV 61HC11Y...HC20Y (3)	IP31	VW3 A9 111	C	■
ATV 61HC22N4 (1) ATV 61HC22N4D (2)	IP31	VW3 A9 112	C	■
ATV 61HC25N4, HC31N4 (1) ATV 61HC25N4, HC31N4D (2) ATV 61HC25Y...HC40Y (3)	Sin unidad de frenado Con unidad de frenado	VW3 A9 113 VW3 A9 114	C	■
ATV 61HC40N4, HC50N4 (1) ATV 61HC40N4D, HC50N4D (2)	IP31	VW3 A9 115	C	■
ATV 61HC63N4 (1) ATV 61HC63N4D (2) ATV 61HC50Y...HC80Y (3)	IP31	VW3 A9 116	C	■

(1) Variadores suministrados de serie con una inductancia CC.

(2) Variadores suministrados de serie sin inductancia CC.

(3) Variadores suministrados de serie con un transformador para ventilador.

■ Consultar lista de precios "Variadores de velocidad y arrancadores" en vigor.



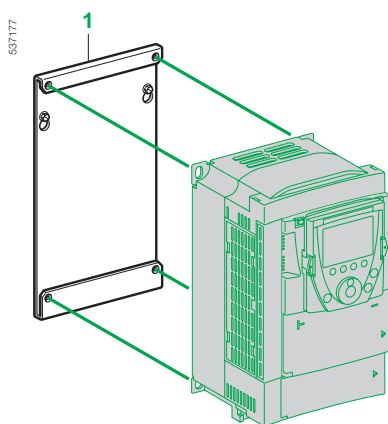
Variadores de velocidad para motores asíncronos

Altivar 61. Opciones: accesorios (continuación)

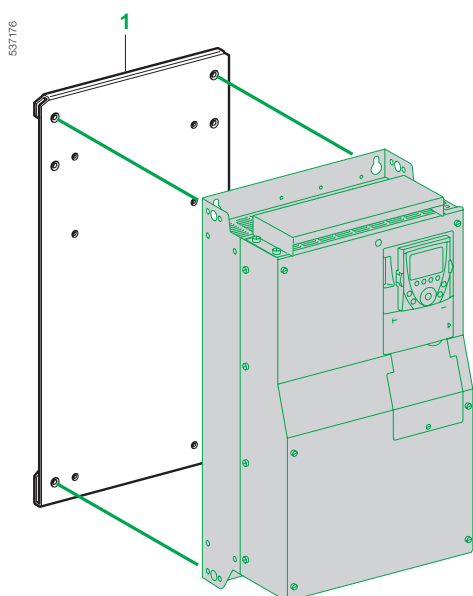
Referencias



4



VW3 A9 304



VW3 A9 312

Kit de sustitución de los variadores Altivar 38

Este kit **1** permite montar un variador Altivar 61 en lugar de un variador Altivar 38 utilizando los mismos orificios de fijación. Incluye las piezas de adaptación mecánicas necesarias para el montaje.

Referencias

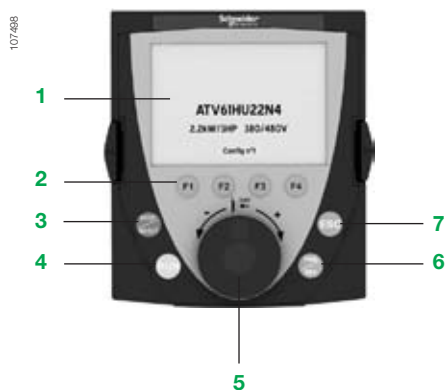
Antiguo variador	Motor		Sustituido por	Referencia	Clave	P.V.R.
	Potencia					
	kW	hp				
Sustitución de un variador Altivar 38 con filtro CEM integrado						
Tensión de alimentación trifásica: 380...480 V 50/60 Hz						
ATV 38HU18N4	0,75	1	ATV 61H075N4	VW3 A9 302	C	■
ATV 38HU29N4	1,5	2	ATV 61HU15N4	VW3 A9 302	C	■
ATV 38HU41N4	2,2	3	ATV 61HU22N4	VW3 A9 302	C	■
ATV 38HU54N4	3	-	ATV 61HU30N4	VW3 A9 304	C	■
ATV 38HU72N4	4	5	ATV 61HU40N4	VW3 A9 304	C	■
ATV 38HU90N4	5,5	7,5	ATV 61HU55N4	VW3 A9 305	C	■
ATV 38HD12N4	7,5	10	ATV 61HU75N4	VW3 A9 306	C	■
ATV 38HD16N4	11	15	ATV 61HD11N4	VW3 A9 307	C	■
ATV 38HD23N4	15	20	ATV 61HD15N4	VW3 A9 308	C	■
ATV 38HD25N4	18,5	25	ATV 61HD18N4	VW3 A9 309	C	■
ATV 38HD28N4	22	30	ATV 61HD22N4	VW3 A9 310	C	■
ATV 38HD33N4	30	40	ATV 61HD30N4	VW3 A9 310	C	■
ATV 38HD46N4	37	50	ATV 61HD37N4	VW3 A9 312	C	■
ATV 38HD54N4	45	60	ATV 61HD45N4	VW3 A9 312	C	■
ATV 38HD64N4	55	75	ATV 61HD55N4	VW3 A9 312	C	■
ATV 38HD79N4	75	100	ATV 61HD75N4	VW3 A9 312	C	■
Sustitución de un variador Altivar 38 sin filtro CEM integrado						
Tensión de alimentación trifásica: 380...480 V 50/60 Hz						
ATV 38HD25N4X	18,5	25	ATV 61HD18N4	VW3 A9 309	C	■
ATV 38HD28N4X	22	30	ATV 61HD22N4	VW3 A9 310	C	■
ATV 38HD33N4X	30	40	ATV 61HD30N4	VW3 A9 310	C	■
ATV 38HD46N4X	37	50	ATV 61HD37N4	VW3 A9 312	C	■
ATV 38HD54N4X	45	60	ATV 61HD45N4	VW3 A9 312	C	■
ATV 38HD64N4X	55	75	ATV 61HD55N4	VW3 A9 312	C	■
ATV 38HD79N4X	75	100	ATV 61HD75N4	VW3 A9 312	C	■

■ Consultar lista de precios "Variadores de velocidad y arrancadores" en vigor.

Variadores de velocidad para motores asíncronos

Altivar 61. Opciones: diálogo

Presentación y referencias



Terminal gráfico remoto

(este terminal se puede suministrar con el variador o pedirse por separado)

Este terminal se fija en la parte delantera del variador. Cubre el terminal de 7 segmentos integrado para los variadores suministrados sin terminal gráfico o para los variadores ATV 61H●●●Y.

Se puede:

- Utilizar a distancia con ayuda de accesorios para traslado (ver a continuación).
- Conectarse a varios variadores con ayuda de elementos de conexión multipunto (ver [página 4/16](#)).

Se utiliza:

- Para controlar, ajustar y configurar el variador.
- Para ver los valores actuales (motor, entradas/salidas...).
- Para memorizar y descargar configuraciones; se pueden memorizar hasta 4 ficheros de configuración.

Su temperatura máxima de utilización es de 60 °C, su grado de protección es IP54.

Descripción

- 1** Visualizador gráfico:
 - 8 líneas, 240 × 160 píxeles.
 - Visualización de grandes dígitos legibles a una distancia de 5 m.
 - Visualización de gráficos de barras.
- 2** Teclas de funciones asignables F1, F2, F3, F4:
 - Funciones de diálogo: acceso directo, pantallas de ayuda, navegación, funciones de aplicación: “local/remoto”, velocidad preseleccionada.
- 3** Tecla “STOP/RESET”: control local de parada del motor/borrado de los fallos.
- 4** Tecla “RUN”: control local de marcha del motor.
- 5** Pulsador de navegación:
 - Pulsación: grabación del valor en curso (ENT).
 - Rotación ±: incrementa o disminuye el valor, pasa a la línea siguiente o anterior.
- 6** Tecla “FWD/REV”: inversión del sentido de rotación del motor.
- 7** Tecla “ESC”: abandono de un valor, de un parámetro o de un menú para volver a la elección anterior.

Nota: las teclas **3, 4 y 6** permiten controlar directamente el variador.

Referencia

Designación	Código	Referencia	Clave	P.V.R.
Terminal gráfico remoto	1	VW3 A1 101	<i>B</i>	■

Accesorios para montaje en puerta del terminal gráfico

Los accesorios disponibles son los siguientes:

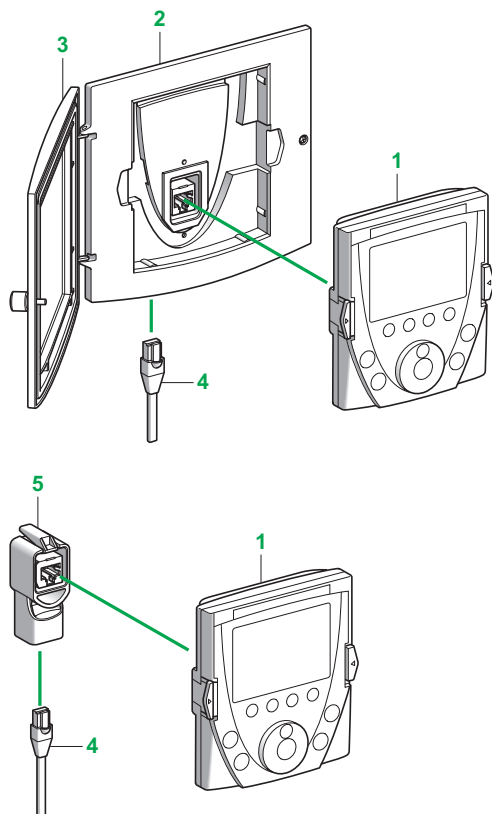
- Un kit de traslado para montaje en una puerta de envolvente con grado de protección IP54. Incluye:
 - El conjunto de las piezas mecánicas.
 - Los tornillos.
 - Una puerta transparente que se fija en el kit de soporte y que permite obtener un grado de protección IP65.
- Un cable equipado con dos conectores tipo RJ45 para conectar el terminal gráfico al variador Altivar 61 (longitudes de 1, 3, 5 o 10 metros).
- Un adaptador RJ45 hembra/hembra para conectar el terminal gráfico VW3 A1 101 al cable para traslado VW3 A1 104 R●●●.

Referencias

Designación	Código	Longitud m	Grado de protección	Referencia	Clave	P.V.R.
Kit de puerta (1)	2	–	IP54	VW3 A1 102	<i>B</i>	■
Puerta (2)	3	–	IP65	VW3 A1 103	<i>C</i>	■
Cables	4	1	–	VW3 A1 104 R10	<i>B</i>	■
Equipados con 2 conectores de tipo RJ45	4	3	–	VW3 A1 104 R30	<i>B</i>	■
	4	5	–	VW3 A1 104 R50	<i>B</i>	■
	4	10	–	VW3 A1 104 R100	<i>B</i>	■
Adaptador RJ45 hembra/hembra	5	–	–	VW3 A1 105	<i>B</i>	■

(1) En este caso, prever un cable de conexión VW3 A1 104 R●●●, pedir por separado, ver arriba.
 (2) Para montar en el kit de montaje en puerta de envolvente VW3 A1 102, pedir por separado, ver arriba.

■ Consultar lista de precios “Variadores de velocidad y arrancadores” en vigor.



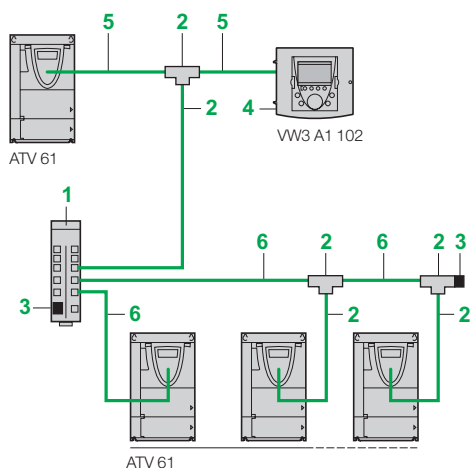
Variadores de velocidad para motores asíncronos

Altivar 61. Opciones: diálogo (continuación)

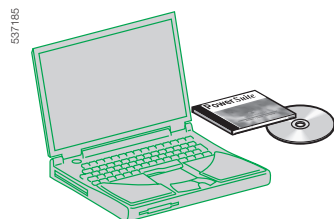
Referencias



4



Ejemplo de conexión multipunto



Software de programación PowerSuite

Elementos de conexión multipunto

Estos elementos permiten realizar la conexión multipunto de un terminal gráfico con varios variadores. Esta conexión multipunto utiliza la toma terminal Modbus situada en la parte frontal del variador.

Accesorios de conexión

Designación	Código	Venta por cantidad indiv.	Referencia unitaria	Clave	P.V.R.
Repartidor Modbus 10 conectores de tipo RJ45 y 1 bornero con tornillos	1	-	LU9 GC3	-	★
Tes de derivación Modbus Con cable integrado de 0,3 m	2	-	VW3 A8 306 TF03	B	■
Modbus Con cable integrado de 1 m	2	-	VW3 A8 306 TF10	B	■
Adaptación final de línea Modbus Para conector R = 120 Ω RJ45 C = 1 nf	3	2	VW3 A8 306 RC	B	■
Kit de puerta Para recibir el terminal gráfico VW3 A1 101	4	-	VW3 A1 102	B	■

Cables de conexión (equipados con 2 conectores de tipo RJ45)

Utilización para	Código	Longitud m	Referencia	Clave	P.V.R.
Traslado del variador Altivar 61 y del terminal gráfico VW3 A1 101	5	1	VW3 A1 104 R10	B	■
		3	VW3 A1 104 R30	B	■
		5	VW3 A1 104 R50	B	■
		10	VW3 A1 104 R100	C	■
Enlace serie Modbus	6	0,3	VW3 A8 306 R03	C	■
		1	VW3 A8 306 R10	B	■
		3	VW3 A8 306 R30	B	■

- ★ Consultar lista de precios "Automatismos industriales programables" en vigor.
- Consultar lista de precios "Variadores de velocidad y arrancadores" en vigor.

Software de programación PowerSuite

El software de programación PowerSuite presenta las siguientes ventajas:

- Visualización clara de los mensajes en varios idiomas (español, francés, inglés, alemán e italiano).
- Preparación del trabajo en la oficina técnica sin que el variador se conecte al PC.
- Copia de las configuraciones y los ajustes en disquete o en el disco duro, así como su descarga en el variador.
- Impresión.
- Visualización de oscilogramas.

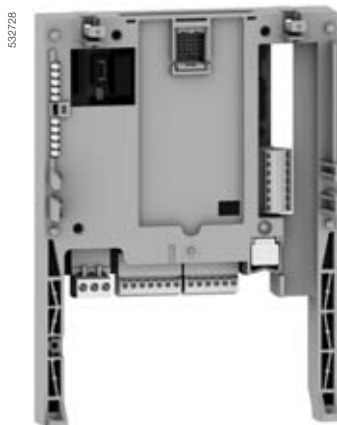
Ver páginas 284 a 287 del catálogo Altivar 61.

Variadores de velocidad para motores asíncronos



Altivar 61. Opciones: tarjetas de extensión de entradas/salidas

Presentación y características



VW3 A3 202

Presentación

La adaptación particular de los variadores Altivar 61 a determinados dominios de aplicación puede realizarse a través de la instalación de tarjetas de extensión de entradas/salidas.

Están disponibles dos modelos:

- Tarjeta con entradas/salidas lógicas que incluyen:
 - 1 salida lógica con relé (contacto "OF").
 - 4 entradas lógicas c 24 V de lógica positiva o negativa.
 - 2 salidas lógicas c 24 V de colector abierto de lógica positiva o negativa.
 - 1 entrada para sondas PTC.
- Tarjeta con entradas/salidas extendidas que incluyen:
 - 1 entrada analógica diferencial de corriente 0...20 mA.
 - 1 entrada analógica configurable por software en tensión (c 0...10 V) o en corriente (0...20 mA).
 - 2 salidas analógicas configurables por software en tensión (c ±10 V, 0...10 V) o en corriente (0...20 mA).
 - 1 salida lógica de relé.
 - 4 entradas lógicas c 24 V de lógica positiva o negativa.
 - 2 salidas lógicas c 24 V de colector abierto de lógica positiva o negativa.
 - 1 entrada para sondas PTC.
 - 1 entrada de control de frecuencia.



Características

Tarjeta de entradas/salidas lógicas VW3 A3 201

Fuentes internas de alimentación disponibles		Protegidas contra los cortocircuitos y las sobrecargas: <ul style="list-style-type: none"> • 1 fuente \approx 24 V (mín. 21 V, máx. 27 V), caudal máximo 200 mA para el conjunto del variador y las tarjetas de extensión de entradas/salidas. • 1 fuente \approx 10,5 V ($\pm 5\%$) para el potenciómetro de consigna (1 a 10 kΩ), caudal máximo 10 mA.
Salida con relé configurable R3A, R3B, R3C		1 salida lógica de relé, un contacto "NC" y un contacto "NA" con punto común. Poder de conmutación mínimo: 3 mA para \approx 24 V. Poder de conmutación máximo: <ul style="list-style-type: none"> • En carga resistiva ($\cos \varphi = 1$): 5 A para \sim 250 V o \approx 30 V. • En carga inductiva ($\cos \varphi = 0,4$ y $L/R = 7$ ms): 2 A para \sim 250 V o \approx 30 V. Duración de vida eléctrica: 100.000 maniobras. Tiempo de respuesta máximo: 7 ms \pm 0,5 ms.
Entradas lógicas	LI7...LI10	4 entradas lógicas \approx 24 V programables, compatibles con autómata de nivel 1, norma IEC/EN 61131-2. Impedancia 3,5 k Ω . Tensión máxima: 30 V. La multiasignación permite combinar varias funciones en una misma entrada. Duración máxima del muestreo: 2 ms \pm 0,5 ms.
	Lógica positiva (Source)	Estado 0 si \leq 5 V o entrada lógica no cableada, estado 1 si \geq 11 V.
	Lógica negativa (Sink)	Estado 0 si \geq 16 V o entrada lógica no cableada, estado 1 si \leq 10 V.
Salidas lógicas LO1, LO2		2 salidas lógicas \approx 24 V asignables de colector abierto de lógica positiva (Source) o lógica negativa (Sink), compatibles con el autómata de nivel 1, norma IEC/EN 61131-2. Alimentación \approx 24 V interna o \approx 24 V externa (mín. 12 V, máx. 30 V). Corriente máxima: 200 mA. Común de las salidas lógicas (CLO) aislado de otras señales. Duración máxima del muestreo: 2 ms \pm 0,5 ms. El estado activo se configura a través del software así como un retardo en cada conmutación.
Entrada para sondas PTC TH1+/TH1-		1 entrada para 6 sondas PTC máx. montadas en serie: <ul style="list-style-type: none"> • Valor nominal < 1,5 kΩ. • Resistencia de disparo 3 kΩ, valor de reinicialización 1,8 kΩ. • Protección en cortocircuito < 50 Ω. Esta entrada para sondas PTC nunca debe utilizarse para la protección de un motor ATEX en las aplicaciones de entornos explosivos (1).
Capacidad de conexión máxima y par de apriete de las entradas/salidas		1,5 mm ² (AWG 16) 0,25 Nm

(1) Consultar la guía ATEX, disponible en nuestra página web www.schneider-electric.com.

Variadores de velocidad para motores asíncronos



Altivar 61. Opciones: tarjetas de extensión de entradas/salidas (continuación)

Características y referencias

Características (continuación)

Tarjeta de entradas/salidas extendidas VW3 A3 202

Fuentes internas de alimentación disponibles		Protegidas contra los cortocircuitos y las sobrecargas: <ul style="list-style-type: none"> • 1 fuente ± 24 V (mín. 21 V, máx. 27 V), caudal máximo 200 mA para el conjunto del variador y las tarjetas de extensión de entradas/salidas. • 1 fuente $\pm 10,5$ V ($\pm 5\%$) para el potenciómetro de consigna (1 a 10 kΩ), caudal máximo 10 mA.
Entradas analógicas AI	AI3+/AI3-	1 entrada analógica diferencial de corriente X-Y mA programando X e Y de 0 a 20 mA, impedancia 250 Ω . Duración máxima del muestreo: 5 ms \pm 1 ms. Resolución: 11 bits + 1 bit de signo. Precisión: $\pm 0,6\%$ para una variación de temperatura de 60 °C. Linealidad: $\pm 0,15\%$ del valor máximo.
	AI4	1 entrada analógica configurable a través de software en tensión o en corriente: <ul style="list-style-type: none"> • Entrada analógica en tensión $\pm 0 \dots 10$ V, impedancia 30 kΩ (tensión máxima de no destrucción 24 V). • Entrada analógica en corriente X-Y mA programando X e Y de 0 a 20 mA, impedancia 250 Ω. Duración máxima del muestreo: 5 ms \pm 1 ms. Resolución: 11 bits. Precisión: $\pm 0,6\%$ para una variación de temperatura de 60 °C. Linealidad: $\pm 0,15\%$ del valor máximo.
Salidas analógicas	AO2, AO3	2 salidas analógicas configurables a través de software en tensión o en corriente: <ul style="list-style-type: none"> • Salida analógica en tensión ± 10 V, 0...10 V, impedancia de carga mínima 470 Ω. • Salida analógica en corriente X-Y mA programando X e Y de 0 a 20 mA, impedancia de carga máxima 500 Ω. Duración máxima del muestreo: 5 ms \pm 1 ms. Resolución: 10 bits. Precisión: $\pm 1\%$ para una variación de temperatura de 60 °C. Linealidad: $\pm 0,2\%$ del valor máximo.
Salida de relés configurables	R4A, R4B, R4C	1 salida lógica de relé, un contacto "NC" y un contacto "NA" con punto común. Poder de conmutación mínimo: 3 mA para ± 24 V. Poder de conmutación máximo: <ul style="list-style-type: none"> • En carga resistiva ($\cos \varphi = 1$): 5 A para ~ 250 V o ± 30 V. • En carga inductiva ($\cos \varphi = 0,4$ y $L/R = 7$ ms): 1,5 A para ~ 250 V o ± 30 V. Duración de vida eléctrica: 100.000 maniobras. Tiempo de respuesta máximo: 10 ms \pm 1 ms.
Entradas lógicas	LI11...LI14	4 entradas lógicas ± 24 V programables, compatibles con el autómatas de nivel 1, SFInorma IEC/EN 61131-2. Impedancia 3,5 k Ω . Tensión máxima: 30 V. La multiasignación permite combinar varias funciones en una misma entrada. Duración máxima del muestreo: 5 ms \pm 1 ms.
	Lógica positiva (Source)	Estado 0 si ≤ 5 V o entrada lógica no cableada, estado 1 si ≥ 11 V.
	Lógica negativa (Sink)	Estado 0 si ≥ 16 V o entrada lógica no cableada, estado 1 si ≤ 10 V.
Salidas lógicas	LO3, LO4	2 salidas lógicas ± 24 V asignables de colector abierto de lógica positiva (Source) o lógica negativa (Sink), compatibles con autómatas de nivel 1, norma IEC/EN 61131-2. Tensión máxima: 30 V. Corriente máxima: 200 mA. Común de las salidas lógicas (CLO) aislado de otras señales. Duración máxima del muestreo: 5 ms \pm 1 ms. El estado activo se configura a través del software así como un retardo en cada conmutación.
Entrada para sondas PTC	TH2+/TH2-	1 entrada para 6 sondas PTC máx. montadas en serie: <ul style="list-style-type: none"> • Valor nominal < 1,5 kΩ. • Resistencia de disparo 3 kΩ, valor de reinicialización 1,8 kΩ. • Protección en cortocircuito < 50 Ω. Esta entrada para sondas PTC nunca debe utilizarse para la protección de un motor ATEX en las aplicaciones de entornos explosivos (1).
Entrada de control en frecuencia RP		Rango de frecuencia: 0...30 kHz. Relación cíclica: 50% \pm 10%. Duración máxima del muestreo: 5 ms \pm 1 ms. Tensión de entrada máxima de 30 V, 15 mA. Añadir una resistencia si la tensión de entrada es superior a 5 V (510 Ω para 12 V, 910 Ω para 15 V, 1,3 k Ω para 24 V). Estado 0 si < 1,2 V, estado 1 si > 3,5 V.
Capacidad de conexión máxima y par de apriete de las entradas/salidas		1,5 mm ² (AWG 16). 0,25 Nm.

Referencias

Tarjetas de extensión de entradas/salidas (2)

Designación	Referencia	Clave	P.V.R.
Tarjeta de entradas/salidas lógicas	VW3 A3 201	B	■
Tarjeta de entradas/salidas extendidas	VW3 A3 202	B	■

(1) Consultar la guía ATEX, disponible en nuestra página web www.schneider-electric.com.

(2) El variador Altivar 61 sólo puede recibir una tarjeta de entradas/salidas de la misma referencia.

Consultar las tablas de síntesis de las asociaciones posibles: variadores, opciones y accesorios, páginas 170 a 179 del catálogo Altivar 61.

Variadores de velocidad para motores asíncronos

Altivar 61. Opciones: tarjeta programable "Controller Inside", tarjeta multibomba

Referencias



4

Referencias

Tarjeta

Designación	Referencia	Clave	P.V.R.
Tarjeta programable "Controller Inside" (1) equipada con un conector de tipo SUB-D macho de 9 contactos.	VW3 A3 501	<i>C</i>	■
Tarjeta multibomba equipada con un conector de tipo SUB-D macho de 9 contactos.	VW3 A3 502	<i>B</i>	■

Accesorios de conexión

Designación	Referencia	Clave	P.V.R.
Conector CANopen SUB-D hembra de 9 contactos con terminación de línea que puede desactivarse.	TSX CAN KCDF 180T	–	★

Cables

Designación	Longitud m	Referencia	Clave	P.V.R.
Cables CANopen Cable estándar. Baja liberación de humos, libre de halógenos No propagador de llama (IEC 60332-1).	50	TSX CAN CA 50	–	★
	100	TSX CAN CA 100	–	★
	300	TSX CAN CA 300	–	★
Cables CANopen Certificación UL. No propagador de llama (IEC 60332-2).	50	TSX CAN CB 50	–	★
	100	TSX CAN CB 100	–	★
	300	TSX CAN CB 300	–	★
Cables CANopen Cable para ambientes severos (2) o instalación móvil. Baja liberación de humos, libre de halógenos No propagador de llama (IEC 60332-1).	50	TSX CAN CD 50	–	★
	100	TSX CAN CD 100	–	★
	300	TSX CAN CD 300	–	★

(1) El variador Altivar 61 sólo puede recibir una única tarjeta programable "Controller Inside". Consultar las tablas de síntesis de las asociaciones posibles: variadores, opciones y accesorios, ver páginas 84 a 89 del catálogo Altivar 61.

(2) Ambientes severos:

- Resistencia a los hidrocarburos, a los aceites industriales, a los detergentes, a las chispas de soldadura.
- Humedad relativa hasta un 100%.
- Ambientes salinos.
- Fuertes variaciones de temperatura.
- Temperatura de utilización entre – 10 °C y + 70 °C.

★ Consultar lista de precios "Automatismos industriales programables" en vigor.

■ Consultar lista de precios "Variadores de velocidad y arrancadores" en vigor.

Variadores de velocidad para motores asíncronos

Altivar 61. Buses y redes de comunicación

Referencias



4



VW3 A3 311



TSX FP ACC12



490 NAD 911 03

Tarjetas de comunicación (1) (2)

Designación	Utilización	Referencia	Clave	P.V.R.
Modbus TCP (3)	Para conectar en Hub o Switch con ayuda de un cable 490 NTW 000 ●●. Ver páginas 292 y 293 del catálogo Altivar 61	VW3 A3 310 D	C	■
Ethernet/IP	Para conectar en Hub o Switch con ayuda de un cable 490 NTW 000 ●●. Ver páginas 292 y 293 del catálogo Altivar 61	VW3 A3 316	C	■
Fipio	Para conectar con ayuda de un conector TSX FP ACC 12 con un cable de unión TSX FP CC●● o un cable de derivación TSX FP CA●●. Ver páginas 296 y 305 del catálogo Altivar 61	VW3 A3 311	C	■
Modbus Plus	Para conectar a la te de derivación Modbus Plus IP20 990 NAD 230 00 con ayuda de un cable 990 NAD 219●0. Ver páginas 303 y 304 del catálogo Altivar 61	VW3 A3 302	C	■
DeviceNet	La tarjeta incluye un bornero desenchufable con tornillos de 5 contactos	VW3 A3 309	C	■
INTERBUS	Para conectar con ayuda del cable 170 MCI ●●●00 (4)	VW3 A3 304	C	■
CC-LINK	La tarjeta incluye un bornero desenchufable con tornillos de 5 contactos	VW3 A3 317	C	■
Modbus/Uni-Telway	Para conectar a la toma de abonados TSX SCA 62 con la ayuda del cable VW3 A8 306 2. Ver páginas 298 y 307 del catálogo Altivar 61	VW3 A3 303	C	■
PROFIBUS DP	Para conectar con ayuda de un conector 490 NAD 911●● con el cable PROFIBUS TSX PBS CA●00 (4)	VW3 A3 307	B	■
LonWorks	La tarjeta incluye un bornero desenchufable con tornillos de 3 contactos	VW3 A3 312	C	■
METASYS N2	La tarjeta está equipada con un conector de tipo SUB-D macho de 9 contactos	VW3 A3 313	C	■
APOGEE FLN	La tarjeta está equipada con un conector de tipo SUB-D macho de 9 contactos	VW3 A3 314	C	■
BACnet	La tarjeta está equipada con un conector de tipo SUB-D macho de 9 contactos	VW3 A3 315	C	■

(1) El variador Altivar 61 sólo puede recibir una única tarjeta de comunicación. Consultar las tablas de síntesis de las asociaciones posibles entre variadores, opciones y accesorios, páginas 170 a 179 del catálogo Altivar 61.

(2) Las guías de explotación se incluyen en CD-ROM o bien, se puede acceder a ellas en la página web www.schneider-electric.com. Para las tarjetas PROFIBUS DP, DeviceNet y LonWorks, los archivos de descripción con formato gsd, eds o xif también se suministran en CD-ROM o bien se puede acceder a los mismos en la página web www.schneider-electric.com.

(3) Consultar nuestro catálogo "Ethernet TCP/IPTransparent Ready".

(4) Consultar el catálogo "Plataforma de automatismo Modicon Premium - Unity & PL7".

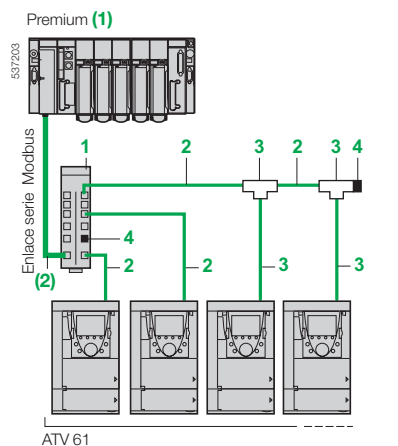
■ Consultar lista de precios "Variadores de velocidad y arrancadores" en vigor.

Variadores de velocidad para motores asíncronos

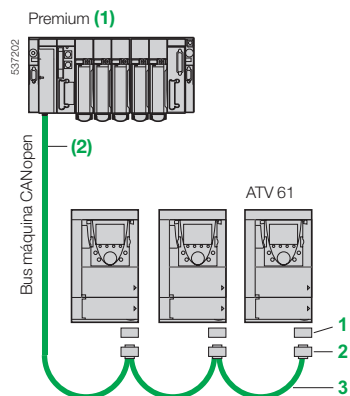
Altivar 61. Buses y redes de comunicación (continuación)



Referencias



Ejemplo de esquema Modbus, conexiones por repartidores y conectores de tipo RJ45



Ejemplo de esquema CANopen



VW3 CAN A71



VW3 CAN KCDF 180 T

Accesorios de conexión

Designación	Código	Longitud m	Referencia unitaria	Clave	P.V.R.
Enlace serie Modbus					
Repartidor Modbus 10 conectores tipo RJ45 y 1 bornero con tornillo.	1	—	LU9 GC3	—	★
Cables para enlace serie Modbus Equipados con 2 conectores de tipo RJ45.	2	0,3	VW3 A8 306 R03	C	■
		1	VW3 A8 306 R10	B	■
		3	VW3 A8 306 R30	B	■
Tes de derivación Modbus (con cable integrado).	3	0,3	VW3 A8 306 TF03	B	■
		1	VW3 A8 306 TF10	B	■
Adaptadores de final de línea Para conector de tipo RJ45 (3) .	4	R = 120 Ω C = 1 nF	VW3 A8 306 RC	B	■
	4	R = 150 Ω	VW3 A8 306 R	B	■
Bus de máquina CANopen (4)					
Adaptador CANopen Para montar en la toma RJ45 en el bornero de control del variador. El adaptador proporciona un conector de tipo SUB-D macho de 9 contactos conforme a la norma CANopen (CIA DRP 303-1).	1	—	VW3 CAN A71	B	■
Conector CANopen (5) SUB-D hembra, 9 contactos con terminación de línea (se puede desactivar). Salida para 2 cables CANopen a 180°. Conexión de CAN-H, CAN-L, CAN-GND.	2	—	VW3 CAN KCDF 180T	B	■
Cables CANopen (1) Cable estándar, marcado CE. Baja liberación de humos, sin halógeno. No propagador de llama (IEC 60332-1).	3	50	TSX CAN CA 50	—	★
		100	TSX CAN CA 100	—	★
		300	TSX CAN CA 300	—	★
Cables CANopen (1) Certificación UL, marcado CE. No propagador de llama (IEC 60332-2).	3	50	TSX CAN CB 50	—	★
		100	TSX CAN CB 100	—	★
		300	TSX CAN CB 300	—	★
Cables CANopen (1) Cable para entornos severos (6) o instalaciones móviles, marcado CE. Baja liberación de humos, sin halógeno. No propagador de llama (IEC 60332-1).	3	50	TSX CAN CD 50	—	★
		100	TSX CAN CD 100	—	★
		300	TSX CAN CD 300	—	★

(1) Consultar los catálogos "Plataforma de automatismo Modicon Premium - Unity y PL7" y "Plataforma de automatismo Modicon TSX Micro - PL7".

(2) Cable en función del tipo de controlador o autómatas.

(3) Venta por cantidad indivisible de 2.

(4) Consultar el catálogo "Máquinas e instalaciones con CANopen".

(5) Para los servidores ATV 61H●●●M3, ATV 61HD11M3X, HD15M3X, ATV 61H075N4...HD18N4 y ATV 61H●●●Y, este conector puede ser sustituido por el conector TSX CAN KCDF 180T.

(6) Entornos severos:

- Resistencia a los hidrocarburos, a los aceites industriales, a los detergentes, a las chispas de soldadura.
- Higrometría hasta un 100%.
- Entornos salinos.
- Fuertes variaciones de temperatura.
- Temperatura de utilización incluida entre -10 °C y +70 °C.

★ Consultar lista de precios "Automatismos industriales programables" en vigor.

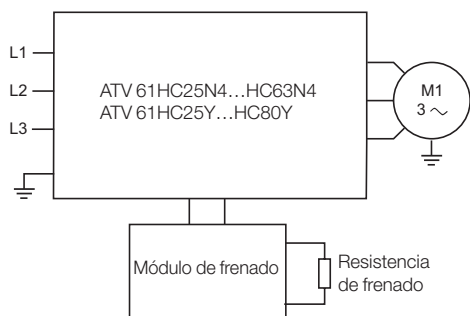
■ Consultar lista de precios "Variadores de velocidad y arrancadores" en vigor.

Variadores de velocidad para motores asíncronos



Altivar 61. Opciones: módulos de frenado en resistencia

Presentación y referencias



Presentación

El frenado en resistencia permite el funcionamiento del variador Altivar 61 en frenado de parada o en marcha "generador", disipando la energía en la resistencia de frenado.

Los variadores ATV 61H●●●M3, ATV 61H●●●M3X, ATV 61H075N4...HC22N4, ATV 61W●●●N4, ATV 61W●●●N4C y ATV 61HU30Y...HC20Y integran un transistor de frenado.

Para los variadores ATV 61HC25N4...HC63N4 y ATV 61HC25Y...HC80Y, es preciso utilizar un módulo de frenado. Se gestiona mediante el variador:

- Para los variadores ATV 61HC25N4, HC31N4, el módulo de frenado se monta directamente en el lado izquierdo del variador, ver dimensiones en páginas 181 y 183 del catálogo Altivar 61.
- Para los variadores ATV 61HC40N4...HC63N4 y ATV 61HC25Y...HC80Y, el módulo de frenado es un módulo externo, ver dimensiones en página 194 del catálogo Altivar 61.

Aplicación

Máquinas de fuerte inercia.

Módulos de frenado										
Para variadores	Potencia		Pérdidas A potencia perman.	Cable (variador- módulo de frenado)		Cable (módulo de frenado- resistencias)		Referencia	Clave	P.V.R.
	Perma- nente	Máx.		Sección	Long. máx.	Sección	Long. máx.			
Tensión de alimentación: 380...480 V 50/60 Hz										
ATV 61HC25N4, HC31N4	200	420	550	–	–	2 × 95	50	VW3 A7 101	C	■
				Conexiones internas						
ATV 61HC40N4... HC63N4	400	1.050	750	2 × 150	1	2 × 150	50	VW3 A7 102	C	■
Tensión de alimentación: 500...690 V 50/60 Hz										
ATV 61HC25Y... HC40Y	300	450	650	2 × 150	1	2 × 150	50	VW3 A7 103	C	■
ATV 61HC50Y... HC80Y	400	900	1.150	2 × 150	1	2 × 150	50	VW3 A7 104	C	■

■ Consultar lista de precios "Variadores de velocidad y arrancadores" en vigor.

Nota: para aumentar la potencia de frenado, se pueden montar en paralelo varias resistencias en el mismo módulo de frenado. En este caso, no debe olvidarse tener en cuenta el valor de la resistencia mínima de cada módulo, ver características en página 136 del catálogo Altivar 61.

Variadores de velocidad para motores asíncronos

Altivar 61. Opciones: resistencias de frenado

Referencias



VW3 A7 701

Resistencias de frenado					
Para variadores	Valor óhmico a 20 °C	Potencia media disponible a 50 °C (1)	Referencia	Clave	P.V.R.
	Ω	kW			
Tensión de alimentación: 200...240 V 50/60 Hz					
ATV 61H075M3	100	0,05	VW3 A7 701	B	■
ATV 61HU15M3, HU22M3	60	0,1	VW3 A7 702	B	■
ATV 61HU30M3, HU40M3	28	0,2	VW3 A7 703	B	■
ATV 61HU55M3, HU75M3	15	1	VW3 A7 704	B	■
ATV 61HD11M3X	10	1	VW3 A7 705	C	■
ATV 61HD15M3X	8	1	VW3 A7 706	C	■
ATV 61HD18M3X, HD22M3X	5	1,3	VW3 A7 707	B	■
ATV 61HD30M3X	4	1	VW3 A7 708	C	■
ATV 61HD37M3X, HD45M3X	2,5	1	VW3 A7 709	C	■
ATV 61HD55M3X, HD75M3X	1,8	15,3	VW3 A7 713	C	■
ATV 61HD90M3X	1,4	20,9	VW3 A7 714	C	■
Tensión de alimentación: 380...480 V 50/60 Hz					
ATV 61H075N4...HU40N4	100	0,05	VW3 A7 701	B	■
ATV 61W075N4...WU55N4 (2)					
ATV 61W075N4C...WU55N4C (2)					
ATV 61HU55N4, HU75N4	60	0,1	VW3 A7 702	B	■
ATV 61WU75N4, WD11N4 (2)					
ATV 61WU75N4C, WD11N4C (2)					
ATV 61HD11N4, HD15N4	28	0,2	VW3 A7 703	B	■
ATV 61WD15N4, WD18N4 (2)					
ATV 61WD15N4C, WD18N4C (2)					
ATV 61HD18N4...HD30N4	15	1	VW3 A7 704	B	■
ATV 61WD22N4...WD37N4 (2)					
ATV 61WD22N4C...WD37N4C (2)					
ATV 61HD37N4	10	1	VW3 A7 705	C	■
ATV 61WD45N4 (2)					
ATV 61WD45N4C (2)					
ATV 61WD55N4...WD90N4 (2)	8	1	VW3 A7 706	C	■
ATV 61WD55N4C...WD90N4C (2)					
ATV 61HD45N4...HD75N4	5	1,3	VW3 A7 707	B	■
ATV 61HD90N4, HC11N4	2,75	25	VW3 A7 710	C	■
ATV 61HC13N4, HC16N4	2,1	37	VW3 A7 711	C	■
ATV 61HC22N4	2,1	44	VW3 A7 712	C	■
ATV 61HC25N4	1,05	56	VW3 A7 715	C	■
ATV 61HC31N4	1,05	75	VW3 A7 716	C	■
ATV 61HC40N4, HC50N4	0,7	112	VW3 A7 717	C	■
ATV 61HC63N4	0,7	150	VW3 A7 718	C	■

(1) Factor de marcha de las resistencias: el valor de la potencia media disipable a 50 °C de la resistencia en la caja está determinada para un factor de marcha en frenado que corresponde a la mayoría de las aplicaciones habituales.

Para VW3 A7 701...709:

– Frenado de 2 s con un par de 0,6 Cn de frenado para un ciclo de 40 s.

– Frenado de 0,8 s con un par de 1,5 Cn de frenado para un ciclo de 40 s.

Para VW3 A7 710...718:

– Frenado de 10 s con un par de 2 Cn de frenado para un ciclo de 30 s.

(2) El grado de protección de las resistencias de frenado es IP20.

■ Consultar lista de precios "Variadores de velocidad y arrancadores" en vigor.

Variadores de velocidad para motores asíncronos



Altivar 61. Reducción de los armónicos de corriente

Opciones: inductancias CC

Características y referencias

Características generales

Grado de protección		IP20
Humedad relativa máxima		95%
Temperatura ambiente En el entorno del aparato	Para funcionamiento	°C -10...+50 sin desclasificación. Hasta 60 °C desclasificando la corriente un 2,2% por cada °C por encima de 50 °C.
	Para almacenamiento	°C -40...+65
Altitud máxima de utilización	m	1.000 sin desclasificación. 1.000...3.000 desclasificando la corriente un 1% por cada 100 m adicionales.
Caída de tensión		4 a 6%
Corriente máxima		1,65 × corriente nominal durante 60 segundos.

Características de conexión

Tipo de borna	Tierra	Alimentación
Capacidad de conexión máxima y par de apriete		
WW3 A4 501...505	10 mm ² (AWG 6) 1,2...1,4 Nm	2,5 mm ² (AWG 12) 0,4...0,6 Nm
WW3 A4 506	10 mm ² (AWG 6) 1,2...1,4 Nm	4 mm ² (AWG 10) 0,5...0,8 Nm
WW3 A4 507	10 mm ² (AWG 6) 1,2...1,4 Nm	6 mm ² (AWG 8) 0,8...1 Nm
WW3 A4 508, 509	10 mm ² (AWG 6) 1,2...1,4 Nm	10 mm ² (AWG 6) 1,2...1,4 Nm
WW3 A4 510	10 mm ² (AWG 6) 1,2...1,4 Nm	35 mm ² (AWG 0) 2,5...3 Nm
WW3 A4 511	-	Conexión en barra, Ø 9 -
WW3 A4 512	-	Conexión en barra, Ø 9 -

Referencias (1)

Para variadores	Valor de la inductancia	Corriente nominal	Pérdidas	Referencia	Clave	P.V.R.
	mH	A	W			
Tensión de alimentación trifásica: 200...240 V 50/60 Hz						
ATV 61H075M3	6,8	8	22,5	VW3 A4 503	C	■
ATV 61HU15M3	3,2	14,3	32	VW3 A4 505	C	■
ATV 61HU22M3	2,2	19,2	33	VW3 A4 506	C	■
ATV 61HU30M3	1,6	27,4	43	VW3 A4 507	C	■
ATV 61HU40M3, HU55M3	1,2	44	61	VW3 A4 508	C	■
ATV 61HU75M3	0,7	36	30,5	VW3 A4 509	C	■
ATV 61HD11M3X,HD15M3X	0,52	84,5	77	VW3 A4 510	C	■
ATV 61HD18M3X,HD22M3X	0,22	171,2	86	VW3 A4 511	C	■
ATV 61HD30M3X... HD45M3X	0,09	195	73	VW3 A4 512	C	■
Tensión de alimentación trifásica: 380...480 V 50/60 Hz						
ATV 61H075N4	18	2,25	7,7	VW3 A4 501	C	■
ATV 61HU15N4	10	4,3	11	VW3 A4 502	C	■
ATV 61HU22N4,HU30N4	6,8	8	22,5	VW3 A4 503	C	■
ATV 61HU40N4	3,9	10,7	27	VW3 A4 504	C	■
ATV 61HU55N4	3,2	14,3	32	VW3 A4 505	C	■
ATV 61HU75N4	2,2	19,2	33	VW3 A4 506	C	■
ATV 61HD11N4	1,6	27,4	43	VW3 A4 507	C	■
ATV 61HD15N4,HD18N4	1,2	44	57,5	VW3 A4 508	C	■
ATV 61HD22N4...HD37N4	0,52	84,5	98,3	VW3 A4 510	C	■
ATV 61HD45N4...HD75N4	0,22	171,2	128	VW3 A4 511	C	■

(1) Para los variadores ATV 61HD55M3X...HD90M3X y ATV 61HD90N4...HC63N4, la inductancia se ofrece de serie con el variador. Está integrada en los variadores ATV 61W●●●N4 y ATV 61W●●●N4C.

■ Consultar lista de precios "Variadores de velocidad y arrancadores" en vigor.

Variadores de velocidad para motores asíncronos



Altivar 61. Reducción de los armónicos de corriente (continuación)

Opciones: inductancias de línea

Referencias

Inductancias de línea										
Para variadores	Red lcc línea	Inductancia de línea				Pérdidas	Cantidad prevista por variador	Referencia	Clave	P.V.R.
		Valor de la inductancia	Corriente nominal	Corriente de saturación						
	kA	mH	A	A	W					
Tensión de alimentación monofásica: 200...240 V 50/60 Hz										
ATV-61HU40M3	5	2	25	–	45	1	VW3 A58 501	C	■	
ATV-61HU55M3	5	1	45	–	50	1	VW3 A58 502	C	■	
ATV-61HU75M3	22	1	45	–	50	1	VW3 A58 502	C	■	
Tensión de alimentación trifásica: 200...240 V 50/60 Hz										
ATV-61H075M3	5	10	4	–	45	1	VW3 A4 551	B	■	
ATV-61HU15M3, HU22M3	5	4	10	–	65	1	VW3 A4 552	B	■	
ATV-61HU30M3	5	2	16	–	75	1	VW3 A4 553	B	■	
ATV-61HU40M3	5	1	30	–	90	1	VW3 A4 554	B	■	
ATV-61HU55M3	22	1	30	–	90	1	VW3 A4 554	B	■	
ATV-61HU75M3, HD11M3X	22	0,5	60	–	94	1	VW3 A4 555	B	■	
ATV-61HD15M3X	22	0,3	100	–	260	1	VW3 A4 556	B	■	
ATV-61HD18M3X...HD45M3X	22	0,15	230	–	400	1	VW3 A4 557	C	■	
ATV-61HD55M3XD	35	0,066	344	685	258	1	VW3 A4 561	C	■	
ATV-61HD75M3XD	35	0,066	344	685	258	1	VW3 A4 561	C	■	
ATV-61HD90M3XD	35	0,038	613	1.150	307	1	VW3 A4 564	C	■	
Tensión de alimentación trifásica: 380...480 V 50/60 Hz										
ATV-61H075N4, HU15N4	5	10	4	–	45	1	VW3 A4 551	B	■	
ATV-61HU22N4...HU40N4	5	4	10	–	65	1	VW3 A4 552	B	■	
ATV-61HU55N4, HU75N4	22	2	16	–	75	1	VW3 A4 553	B	■	
ATV-61HD11N4, HD15N4	22	1	30	–	90	1	VW3 A4 554	B	■	
ATV-61HD18N4, HD22N4	22	0,5	60	–	94	1	VW3 A4 555	B	■	
ATV-61HD30N4...HD55N4	22	0,3	100	–	260	1	VW3 A4 556	B	■	
ATV-61HD75N4	22	0,15	230	–	400	1	VW3 A4 557	C	■	
ATV-61HD90N4D	35	0,155	184	370	220	1	VW3 A4 558	C	■	
ATV-61HC11N4D	35	0,12	222	445	230	1	VW3 A4 559	C	■	
ATV-61HC13N4D	35	0,098	264	530	245	1	VW3 A4 560	C	■	
ATV-61HC16N4D	50	0,085	300	570	268	1	VW3 A4 568	C	■	
ATV-61HC22N4D	P. motor 200 kW	50	0,066	344	685	258	1	VW3 A4 561	C	■
		50	0,060	450	849	300	1	VW3 A4 569	C	■
ATV-61HC25N4D		50	0,060	450	849	300	1	VW3 A4 569	C	■
ATV-61HC31N4D		50	0,038	613	1.150	307	1	VW3 A4 564	C	■
ATV-61HC40N4D		50	0,032	720	1.352	428	1	VW3 A4 565	C	■
ATV-61HC50N4D		50	0,060	450	849	300	2	VW3 A4 569	C	■
ATV-61HC63N4D		50	0,038	613	1.150	307	2	VW3 A4 564	C	■

■ Consultar lista de precios "Variadores de velocidad y arrancadores" en vigor.

4

Variadores de velocidad para motores asíncronos



Altivar 61. Reducción de los armónicos de corriente (continuación)

Opciones: filtros pasivos

Referencias

Filtros pasivos: alimentación trifásica 400 V 50 Hz									
Calibre del motor		Para variadores ATV 61	Red	Filtro	Cantidad por variador	Referencia	Clave	P.V.R.	
kW	hp		Corriente de línea	In (2)					
THDI 16% (1)									
0,75	1	H075N4	2,5	6	1	VW3 A4 601	C		■
1,5	2	HU15N4	3,6	6	1	VW3 A4 601	C		■
2,2	3	HU22N4	5	6	1	VW3 A4 601	C		■
3	–	HU30N4	6	6	1	VW3 A4 601	C		■
4	5	HU40N4	7,8	10	1	VW3 A4 602	C		■
5,5	7,5	HU55N4	10	10	1	VW3 A4 602	C		■
7,5	10	HU75N4	14	19	1	VW3 A4 603	C		■
11	15	HD11N4	19	19	1	VW3 A4 603	C		■
15	20	HD15N4	26	26	1	VW3 A4 604	C		■
18,5	25	HD18N4	32	35	1	VW3 A4 605	C		■
22	30	HD22N4	38	43	1	VW3 A4 606	C		■
30	40	HD30N4	52	72	1	VW3 A4 607	C		■
37	50	HD37N4	63	72	1	VW3 A4 607	C		■
45	60	HD45N4	77	101	1	VW3 A4 608	C		■
55	75	HD55N4	91	101	1	VW3 A4 608	C		■
75	100	HD75N4	126	144	1	VW3 A4 609	C		■
THDI 10%									
0,75	1	W075N4, W075N4C	2,5	6	1	VW3 A4 601	C		■
1,5	2	WU15N4, WU15N4C	3,6	6	1	VW3 A4 601	C		■
2,2	3	WU22N4, WU22N4C	5	6	1	VW3 A4 601	C		■
3	–	WU30N4, WU30N4C	6	6	1	VW3 A4 601	C		■
4	5	WU40N4, WU40N4C	7,8	10	1	VW3 A4 602	C		■
5,5	7,5	WU55N4, WU55N4C	10	10	1	VW3 A4 602	C		■
7,5	10	WU75N4, WU75N4C	14	19	1	VW3 A4 603	C		■
11	15	WD11N4, WD11N4C	19	19	1	VW3 A4 603	C		■
15	20	WD15N4, WD15N4C	26	26	1	VW3 A4 604	C		■
18,5	25	WD18N4, WD18N4C	32	35	1	VW3 A4 605	C		■
22	30	WD22N4, WD22N4C	38	43	1	VW3 A4 606	C		■
30	40	WD30N4, WD30N4C	52	72	1	VW3 A4 607	C		■
37	50	WD37N4, WD37N4C	63	72	1	VW3 A4 607	C		■
45	60	WD45N4, WD45N4C	77	101	1	VW3 A4 608	C		■
55	75	WD55N4, WD55N4C	91	101	1	VW3 A4 608	C		■
75	100	WD75N4, WD75N4C	126	144	1	VW3 A4 609	C		■
90	125	HD90N4, WD90N4, WD90N4C	149	144	1	VW3 A4 609	C		■
110	150	HC11N4	182	180	1	VW3 A4 610	C		■
132	200	HC13N4	218	216	1	VW3 A4 611	C		■
160	250	HC16N4	287	289	1	VW3 A4 612	C		■
200	300	HC22N4	353,5	370	1	VW3 A4 613	C		■
220	350	HC22N4	364	370	1	VW3 A4 613	C		■
250	400	HC25N4	415	216	2	VW3 A4 611	C		■
280	450	HC31N4	485	289	2	VW3 A4 612	C		■
315	500	HC31N4	543	289	2	VW3 A4 612	C		■
355	–	HC40N4	588	289	2	VW3 A4 612	C		■
400	600	HC40N4	664	325	2	VW3 A4 619	C		■
500	700	HC50N4	840	289	3	VW3 A4 612	C		■
560	800	HC63N4	978	370	3	VW3 A4 613	C		■
630	900	HC63N4	1.091	370	3	VW3 A4 613	C		■

(1) Al asociar una inductancia CC (ver página 146 del catálogo Altivar 61) a los variadores ATV 61H075N4...HD75N4, se obtiene un THD ≤ 10%.

Estas reducciones de armónicos de corriente se alcanzan siempre que el THDU sea < 2%, el RSCE sea > 66%, y únicamente para la corriente nominal del filtro pasivo.

(2) In: corriente nominal del filtro.

■ Consultar lista de precios "Variadores de velocidad y arrancadores" en vigor.

Variadores de velocidad para motores asíncronos



Altivar 61. Reducción de los armónicos de corriente (continuación)

Opciones: filtros pasivos

Referencias

Filtros pasivos: alimentación trifásica 400 V 50 Hz (continuación)								
Calibre del motor		Para variadores ATV 61	Red	Filtro	Cantidad por variador	Referencia	Clave	P.V.R.
kW	hp		Corriente de línea	In (2)				
			A	A				
THDI 10% (1)								
0,75	1	HO75N4	2,5	6	1	VW3 A4 621	C	■
1,5	2	HU15N4	3,6	6	1	VW3 A4 621	C	■
2,2	3	HU22N4	5	6	1	VW3 A4 621	C	■
3	–	HU30N4	6	6	1	VW3 A4 621	C	■
4	5	HU40N4	7,8	10	1	VW3 A4 622	C	■
5,5	7,5	HU55N4	10	10	1	VW3 A4 622	C	■
7,5	10	HU75N4	14	19	1	VW3 A4 623	C	■
11	15	HD11N4	19	19	1	VW3 A4 623	C	■
15	20	HD15N4	26	26	1	VW3 A4 624	C	■
18,5	25	HD18N4	32	35	1	VW3 A4 625	C	■
22	30	HD22N4	38	43	1	VW3 A4 626	C	■
30	40	HD30N4	52	72	1	VW3 A4 627	C	■
37	50	HD37N4	63	72	1	VW3 A4 627	C	■
45	60	HD45N4	77	101	1	VW3 A4 628	C	■
55	75	HD55N4	91	101	1	VW3 A4 628	C	■
75	100	HD75N4	126	144	1	VW3 A4 629	C	■
THDI 5% (1)								
0,75	1	W075N4, W075N4C	2,5	6	1	VW3 A4 621	C	■
1,5	2	WU15N4, WU15N4C	3,6	6	1	VW3 A4 621	C	■
2,2	3	WU22N4, WU22N4C	5	6	1	VW3 A4 621	C	■
3	–	WU30N4, WU30N4C	6	6	1	VW3 A4 621	C	■
4	5	WU40N4, WU40N4C	7,8	10	1	VW3 A4 622	C	■
5,5	7,5	WU55N4, WU55N4C	10	10	1	VW3 A4 622	C	■
7,5	10	WU75N4, WU75N4C	14	19	1	VW3 A4 623	C	■
11	15	WD11N4, WD11N4C	19	19	1	VW3 A4 623	C	■
15	20	WD15N4, WD15N4C	26	26	1	VW3 A4 624	C	■
18,5	25	WD18N4, WD18N4C	32	35	1	VW3 A4 625	C	■
22	30	WD22N4, WD22N4C	38	43	1	VW3 A4 626	C	■
30	40	WD30N4, WD30N4C	52	72	1	VW3 A4 627	C	■
37	50	WD37N4, WD37N4C	63	72	1	VW3 A4 627	C	■
45	60	WD45N4, WD45N4C	77	101	1	VW3 A4 628	C	■
55	75	WD55N4, WD55N4C	91	101	1	VW3 A4 628	C	■
75	100	WD75N4, WD75N4C	126	144	1	VW3 A4 629	C	■
90	125	HD90N4 WD90N4, WD90N4C	149	144	1	VW3 A4 629	C	■
110	150	HC11N4	182	180	1	VW3 A4 630	C	■
132	200	HC13N4	218	216	1	VW3 A4 631	C	■
160	250	HC16N4	287	289	1	VW3 A4 632	C	■
200	300	HC22N4	353,5	370	1	VW3 A4 633	C	■
220	350	HC22N4	364	370	1	VW3 A4 633	C	■
250	400	HC25N4	415	216	2	VW3 A4 631	C	■
280	450	HC31N4	485	289	2	VW3 A4 632	C	■
315	500	HC31N4	543	289	2	VW3 A4 632	C	■
355	–	HC40N4	588	289	2	VW3 A4 632	C	■
400	600	HC40N4	664	325	2	VW3 A4 639	C	■
500	700	HC50N4	840	289	3	VW3 A4 632	C	■
560	800	HC63N4	918	370	3	VW3 A4 633	C	■
630	900	HC63N4	1.091	370	3	VW3 A4 633	C	■

(1) Al asociar una inductancia CC (ver página 146 del catálogo Altivar 61) a los variadores ATV 61HO75N4...HD75N4, se obtiene un THD ≤ 5%.

Estas reducciones de armónicos de corriente se alcanzan siempre que el THDU sea < 2%, el RSCE > 66%, y únicamente para la corriente nominal del filtro pasivo.

(2) In: corriente nominal del filtro.

■ Consultar lista de precios "Variadores de velocidad y arrancadores" en vigor.



Variadores de velocidad para motores asíncronos



Altivar 61. Reducción de los armónicos de corriente (continuación)

Opciones: filtros pasivos

Referencias

Filtros pasivos: alimentación trifásica 460 V 60 Hz								
Calibre del motor		Para variadores ATV 61	Red	Filtro	Cantidad por variador	Referencia	Clave	P.V.R.
kW	hp		Corriente de línea	In (2)				
			A	A				
THDI 16% (1)								
0,75	1	HO75N4	2,5	6	1	VW3 A4 641	C	■
1,5	2	HU15N4	3	6	1	VW3 A4 641	C	■
2,2	3	HU22N4	5	6	1	VW3 A4 641	C	■
3	–	HU30N4	6	6	1	VW3 A4 641	C	■
4	5	HU40N4	7	10	1	VW3 A4 642	C	■
5,5	7,5	HU55N4	10	10	1	VW3 A4 642	C	■
7,5	10	HU75N4	13	19	1	VW3 A4 643	C	■
11	15	HD11N4	19	19	1	VW3 A4 643	C	■
15	20	HD15N4	24	26	1	VW3 A4 644	C	■
18,5	25	HD18N4	32	35	1	VW3 A4 645	C	■
22	30	HD22N4	35	35	1	VW3 A4 645	C	■
30	40	HD30N4	46	43	1	VW3 A4 646	C	■
37	50	HD37N4	58,7	72	1	VW3 A4 647	C	■
45	60	HD45N4	68	72	1	VW3 A4 647	C	■
55	75	HD55N4	82,6	101	1	VW3 A4 648	C	■
75	100	HD75N4	108	101	1	VW3 A4 648	C	■
THDI 10% (1)								
0,75	1	W075N4, W075N4C	2,5	6	1	VW3 A4 641	C	■
1,5	2	WU15N4, WU15N4C	3	6	1	VW3 A4 641	C	■
2,2	3	WU22N4, WU22N4C	5	6	1	VW3 A4 641	C	■
3	–	WU30N4, WU30N4C	6	6	1	VW3 A4 641	C	■
4	5	WU40N4, WU40N4C	7	10	1	VW3 A4 642	C	■
5,5	7,5	WU55N4, WU55N4C	10	10	1	VW3 A4 642	C	■
7,5	10	WU75N4, WU75N4C	13	19	1	VW3 A4 643	C	■
11	15	WD11N4, WD11N4C	19	19	1	VW3 A4 643	C	■
15	20	WD15N4, WD15N4C	24	26	1	VW3 A4 644	C	■
18,5	25	WD18N4, WD18N4C	32	35	1	VW3 A4 645	C	■
22	30	WD22N4, WD22N4C	35	35	1	VW3 A4 645	C	■
30	40	WD30N4, WD30N4C	46	43	1	VW3 A4 646	C	■
37	50	WD37N4, WD37N4C	58,7	72	1	VW3 A4 647	C	■
45	60	WD45N4, WD45N4C	68	72	1	VW3 A4 647	C	■
55	75	WD55N4, WD55N4C	82,6	101	1	VW3 A4 648	C	■
75	100	WD75N4, WD75N4C	108	101	1	VW3 A4 648	C	■
90	125	HD90N4, WD90N4, WD90N4C	134	180	1	VW3 A4 649	C	■
110	150	HC11N4	163	180	1	VW3 A4 649	C	■
132	200	HC13N4	192	217	1	VW3 A4 656	C	■
160	250	HC16N4	235	289	1	VW3 A4 650	C	■
200	300	HC22N4	300	370	1	VW3 A4 651	C	■
220	350	HC22N4	330	370	1	VW3 A4 651	C	■
250	400	HC25N4	400	217	2	VW3 A4 656	C	■
280	450	HC31N4	440	289	2	VW3 A4 650	C	■
315	500	HC31N4	470	289	2	VW3 A4 650	C	■
355	–	HC40N4	530	289	2	VW3 A4 650	C	■

(1) Al asociar una inductancia CC (ver página 146 del catálogo Altivar 61) a los variadores ATV 61HO75N4...HD75N4, se obtiene un THD ≤ 10%.

Estas reducciones de armónicos de corriente se alcanzan siempre que el THDU sea < 2%, el RSCE sea > 66%, y únicamente para la corriente nominal del filtro pasivo.

(2) In: corriente nominal del filtro.

■ Consultar lista de precios "Variadores de velocidad y arrancadores" en vigor.

Variadores de velocidad para motores asíncronos



Altivar 61. Reducción de los armónicos de corriente (continuación)

Opciones: filtros pasivos

Referencias

Filtros pasivos: alimentación trifásica 460 V 60 Hz (continuación)								
Calibre del motor		Para variadores ATV 61	Red	Filtro	Cantidad por variador	Referencia	Clave	P.V.R.
kW	hp		Corriente de línea	In (2)				
A	A							
THDI 10% (1)								
0,75	1	HO75N4	2,5	6	1	VW3 A4 661	C	■
1,5	2	HU15N4	3	6	1	VW3 A4 661	C	■
2,2	3	HU22N4	5	6	1	VW3 A4 661	C	■
3	–	HU30N4	6	6	1	VW3 A4 661	C	■
4	5	HU40N4	7	10	1	VW3 A4 662	C	■
5,5	7,5	HU55N4	10	10	1	VW3 A4 662	C	■
7,5	10	HU75N4	13	19	1	VW3 A4 663	C	■
11	15	HD11N4	19	19	1	VW3 A4 663	C	■
15	20	HD15N4	24	26	1	VW3 A4 664	C	■
18,5	25	HD18N4	32	35	1	VW3 A4 665	C	■
22	30	HD22N4	35	35	1	VW3 A4 665	C	■
30	40	HD30N4	44	43	1	VW3 A4 666	C	■
37	50	HD37N4	58,7	72	1	VW3 A4 667	C	■
45	60	HD45N4	68	72	1	VW3 A4 668	C	■
55	75	HD55N4	82,6	101	1	VW3 A4 668	C	■
75	100	HD75N4	108	101	1	VW3 A4 668	C	■
THDI 5% (1)								
0,75	1	W075N4, W075N4C	2,5	6	1	VW3 A4 661	C	■
1,5	2	WU15N4, WU15N4C	3	6	1	VW3 A4 661	C	■
2,2	3	WU22N4, WU22N4C	5	6	1	VW3 A4 661	C	■
3	–	WU30N4, WU30N4C	6	6	1	VW3 A4 661	C	■
4	5	WU40N4, WU40N4C	7	10	1	VW3 A4 662	C	■
5,5	7,5	WU55N4, WU55N4C	10	10	1	VW3 A4 662	C	■
7,5	10	WU75N4, WU75N4C	13	19	1	VW3 A4 663	C	■
11	15	WD11N4, WD11N4C	19	19	1	VW3 A4 663	C	■
15	20	WD15N4, WD15N4C	24	26	1	VW3 A4 664	C	■
18,5	25	WD18N4, WD18N4C	32	35	1	VW3 A4 665	C	■
22	30	WD22N4, WD22N4C	35	35	1	VW3 A4 665	C	■
30	40	WD30N4, WD30N4C	44	43	1	VW3 A4 666	C	■
37	50	WD37N4, WD37N4C	58,7	72	1	VW3 A4 667	C	■
45	60	WD45N4, WD45N4C	68	72	1	VW3 A4 668	C	■
55	75	WD55N4, WD55N4C	82,6	101	1	VW3 A4 668	C	■
75	100	WD75N4, WD75N4C	108	101	1	VW3 A4 668	C	■
90	125	HD90N4, WD90N4, WD90N4C	134	180	1	VW3 A4 669	C	■
110	150	HC11N4	163	180	1	VW3 A4 669	C	■
132	200	HC13N4	192	217	1	VW3 A4 676	C	■
160	250	HC16N4	235	289	1	VW3 A4 670	C	■
200	300	HC22N4	300,5	370	1	VW3 A4 671	C	■
220	350	HC22N4	330	370	1	VW3 A4 671	C	■
250	400	HC25N4	400	217	2	VW3 A4 676	C	■
280	450	HC31N4	440	289	2	VW3 A4 670	C	■
315	500	HC31N4	470	289	2	VW3 A4 670	C	■
355	–	HC40N4	530	289	2	VW3 A4 670	C	■
400	600	HC40N4	590	325	2	VW3 A4 677	C	■
500	700	HC50N4	730	370	2	VW3 A4 671	C	■
560	800	HC63N4	858	325	3	VW3 A4 677	C	■
630	900	HC63N4	964	325	3	VW3 A4 677	C	■

(1) Al asociar una inductancia CC (ver página 146 del catálogo Altivar 61) a los variadores ATV 61HO75N4...HD75N4, se obtiene un THD ≤ 5%.

Estas reducciones de armónicos de corriente se alcanzan siempre que el THDU sea < 2%, el RSCE sea > 66%, y únicamente para la corriente nominal del filtro pasivo.

(2) In: corriente nominal del filtro.

■ Consultar lista de precios "Variadores de velocidad y arrancadores" en vigor.

Variadores de velocidad para motores asíncronos



Altivar 61. Filtros CEM

Opciones: filtros de entrada adicionales

Referencias

Filtros de entrada CEM adicionales para variadores ATV 61H●●●●●											
Variadores	Longitud máxima de cable blindado (1)				In (2)	If (3)	Pérd. (4)	Referencia	Clave	P.V.R.	
	EN 55011 (5) clase A Gr1		EN 55011 (5) clase B Gr1								
	IEC/EN 61800-3 categoría C2 (5)		IEC/EN 61800-3 categoría C1 (5)								
	LF (6)	HF (6)	LF (6)	HF (6)	A	mA	W				
	m	m	m	m							
Tensión de alimentación trifásica: 200...240 V 50/60 Hz											
ATV 61H075M3, HU15M3	100	50	50	20	12	4	10	VW3 A4 401	C	■	
ATV 61HU22M3...HU40M3	100	50	50	20	26	4,4	18	VW3 A4 402	C	■	
ATV 61HU55M3	100	50	50	20	35	3	24	VW3 A4 403	C	■	
ATV 61HU75M3	100	50	50	20	46	10	19	VW3 A4 404	C	■	
ATV 61HD11M3X, HD15M3X	200	100	50	25	72	33	34	VW3 A4 405	C	■	
ATV 61HD18M3X, HD22M3X	200	100	50	25	90	33	34	VW3 A4 406	C	■	
ATV 61HD30M3X...HD45M3X	200	100	50	25	180	80	58	VW3 A4 408	B	■	
ATV 61HD55M3X, HD75M3X	100	50	50	25	273	285	60	VW3 A4 410	C	■	
ATV 61HD90M3X	100	50	50	25	336	500	125	VW3 A4 411	C	■	
Tensión de alimentación trifásica: 380...480 V 50/60 Hz											
ATV 61H075N4...HU22N4	100	50	50	20	12	7	5	VW3 A4 401	C	■	
ATV 61HU30N4, HU40N	100	50	50	20	26	8	6	VW3 A4 402	C	■	
ATV 61HU55N4, HU75N4	100	50	50	20	35	7	14	VW3 A4 403	C	■	
ATV 61HD11N4	100	50	50	20	46	14	13	VW3 A4 404	C	■	
ATV 61HD15N4 (7), HD18N4	300	200	100	100	72	60	14	VW3 A4 405	C	■	
ATV 61HD22N4	300	200	100	100	90	60	11	VW3 A4 406	C	■	
ATV 61HD30N4, HD37N4	300	200	100	100	92	60	30	VW3 A4 407	C	■	
ATV 61HD45N4...HD75N4	300	200	100	100	180	140	58	VW3 A4 408	B	■	
ATV 61HD90N4...HC16N4	300	150	50	25	273	500	60	VW3 A4 410	C	■	
ATV 61HC22N4...HC31N4	300	150	50	25	546	500	125	VW3 A4 411	C	■	
ATV 61HC40N4, HC50N4	300	150	50	25	728	500	210	VW3 A4 412	C	■	
ATV 61HC63N4	300	150	50	25	1.456	200	380	VW3 A4 413	C	■	

(1) Las tablas de elección de los filtros ofrecen los límites de longitud de los cables blindados que enlazan los motores a los variadores, para una frecuencia de corte de 1 a 16 kHz (ver página 12 del catálogo Altivar 61). Estos límites se ofrecen a título indicativo, puesto que dependen de las capacidades de parásitos de los motores y de los cables utilizados. En el caso de los motores en paralelo, es el total de las longitudes lo que debe tenerse en cuenta.

(2) Corriente nominal del filtro.

(3) Corriente de fuga máxima a tierra a 230 V y 400 V 50 Hz en red TT.

(4) Por disipación térmica.

(5) Ver página 10 del catálogo Altivar 61.

(6) LF: baja frecuencia de corte. HF: alta frecuencia de corte. Estas frecuencias dependen del calibre de los variadores:

Para variadores	Frecuencia de corte	
	LF	HF
	kHz	kHz
ATV 61H●●●M3	4	4,1...16
ATV 61H075N4...HD11N4		
ATV 61HD11M3X, HD15M3X	3,5...4	4,1...12
ATV 61HD15N4...HD30N4		
ATV 61HD18M3X...HD45M3X	2...2,5	2,6...12
ATV 61HD37N4...HD75N4		
ATV 61HD55M3X...HD90M3X	2,5...4	4,1...8
ATV 61HD90N4...HC63N4	2...4	4,1...8

(7) Es posible utilizar un filtro específico VW3 A4 409 con una corriente de fuga If (3) de 14 mA y que permite una longitud máxima del cable del motor de 100 m.

■ Consultar lista de precios "Variadores de velocidad y arrancadores" en vigor.

Variadores de velocidad para motores asíncronos

Altivar 61. Filtros CEM (continuación)

Opciones: filtros de entrada adicionales

Referencias



Kits de protección IP30					
Designación	Para filtros	Referencia	Clave	P.V.R.	
Dispositivo mecánico con una tapa IP30 y bridas de fijación para los cables	VW3 A4 410, 411	VW3 A9 601	C	■	
	VW3 A4 412, 413	VW3 A9 602	C	■	

■ Consultar lista de precios "Variadores de velocidad y arrancadores" en vigor.

Variadores de velocidad para motores asíncronos

Altivar 61. Filtros de salida

Opciones: inductancias motor

Referencias



4



VW3 A5 101

Inductancias motor								
Para variadores	Longitud máx. del cable del motor (1)		Pérdidas	Corriente nominal	Venta por cant. indiv.	Referencias	Clave	P.V.R.
	Blindado	Sin blindar						
	m	m	W	A				
Tensión de alimentación trifásica: 500...690 V 50/60 Hz								
ATV 61HU30Y...HD11Y	36	44	150	12	-	VW3 A5 101	C	■
	41	46	250	48	-	VW3 A5 102	B	■
	77	97	350	90	-	VW3 A5 103	B	■
ATV 61HD15Y...HD30Y	41	46	250	48	-	VW3 A5 102	B	■
	77	97	350	90	-	VW3 A5 103	B	■
	97	145	430	215	3	VW3 A5 104	B	■
ATV 61HD37Y...HD75Y	68	82	350	90	-	VW3 A5 103	B	■
	73	145	430	215	3	VW3 A5 104	B	■
ATV 61HD90Y	73	145	430	215	3	VW3 A5 104	B	■
ATV 61HC11Y... HC16Y	50	250	430	215	3	VW3 A5 104	B	■
ATV 61HC20Y, HC25Y	50	250	475	314	3	VW3 A5 105	C	■
ATV 61HC31Y, HC40Y	50	250	530	759	3	VW3 A5 106	C	■
ATV 61HC50Y, HC63Y	50	250	598	759	3	VW3 A5 107	C	■
ATV 61HC80Y	50	250	682	1.188	3	VW3 A5 108	C	■

Kits de protección IP20				
Designación	Para inductancias motor	Referencia	Clave	P.V.R.
Dispositivo mecánico que incluye una carcasa IP20 y bridas de fijación para los cables	VW3 A5 104, 105	VW3 A9 612	C	■
	VW3 A5 106...108	VW3 A9 613	C	■

(1) Longitud máxima dada para:

- Una frecuencia de corte de 2,5 o 4 kHz según el calibre del variador, ver características en página 165 del catálogo Altivar 61.
- Una tensión de alimentación trifásica de 690 V 50 Hz.

■ Consultar lista de precios "Variadores de velocidad y arrancadores" en vigor.

Variadores de velocidad para motores asíncronos



Altivar 61. Filtros de salida

Opciones: filtros senoidales

Referencias

Filtros senoidales						
Para variadores	Corriente nominal	Pérdidas a 100 Hz	Referencia	Clave	P.V.R.	
	A	W				
Tensión de alimentación trifásica: 200...240 V 50/60 Hz						
ATV-61H075M3, HU15M3 (1)	11	50	VW3 A5 201	C	■	
ATV-61HU22M3, HU30M3	16	70	VW3 A5 202	C	■	
ATV-61HU40M3... HU75M3	33	120	VW3 A5 203	C	■	
ATV-61HD11M3X, HD15M3X	66	180	VW3 A5 204	C	■	
ATV-61HD18M3X, HD22M3X	95	250	VW3 A5 205	C	■	
ATV-61HD30M3X... HD45M3X	180	400	VW3 A5 206	C	■	
ATV-61HD55M3X, HD75M3X	300	1.360	VW3 A5 208	C	■	
ATV-61HD90M3X	400	1.900	VW3 A5 209	C	■	
Tensión de alimentación trifásica: 380...480 V 50/60 Hz						
ATV-61HU15N4...HU40N4 (1)	11	50	VW3 A5 201	C	■	
ATV-61HU55N4	16	70	VW3 A5 202	C	■	
ATV-61HU75N4...HD15N4	33	120	VW3 A5 203	C	■	
ATV-61HD18N4... HD30N4	66	180	VW3 A5 204	C	■	
ATV-61HD37N4, HD45N4	95	250	VW3 A5 205	C	■	
ATV-61HD55N4, HD75N4	180	400	VW3 A5 206	C	■	
ATV-61HD90N4, HC11N4	200	945	VW3 A5 207	C	■	
ATV-61HC13N4, HC16N4	300	1.360	VW3 A5 208	C	■	
ATV-61HC22N4	400	1.900	VW3 A5 209	C	■	
ATV-61HC25N4	600	2.370	VW3 A5 210	C	■	
ATV-61HC31N4	600	2.370	VW3 A5 210	C	■	
ATV-61HC40N4	P. motor de 355 kW	600	2.370	VW3 A5 210	C	■
	P. motor de 400 kW	1.200	5.150	VW3 A5 211	C	■
ATV-61HC50N4		1.200	5.150	VW3 A5 211	C	■
ATV-61HC63N4		1.200	5.150	VW3 A5 211	C	■

(1) Para los variadores ATV-61H075M3, HU15M3 y ATV-61HU15N4, se recomienda utilizar un motor de potencia inferior con un filtro senoidal.

■ Consultar lista de precios "Variadores de velocidad y arrancadores" en vigor.

4



Variadores de velocidad para motores asíncronos Altivar 71

Índice



Presentación	5/2
Referencias	
Variadores UL tipo 1/IP20 y UL tipo 12/IP54	5/4
Accesorios para variadores UL tipo 1/IP20 y UL tipo 12/IP54	5/8
Opciones	
Diálogo	5/16
Tarjetas de interface de codificador	5/18
Tarjetas de extensión de entradas/salidas	5/22
Tarjeta programable "Controller Inside"	5/24
Buses y redes de comunicación	5/25
Módulos de frenado por resistencia	5/27
Resistencias de frenado	5/28
Resistencias de elevación	5/29
Unidades de frenado en red	5/30
Reducción de los armónicos de corriente:	
– Inductancias CC	5/31
– Inductancias de línea	5/32
– Filtros pasivos	5/33
– Filtros de entrada CEM adicionales	5/37
Filtros de salida	
– Inductancias del motor	5/39
– Filtros senoidales	5/41
Altivar 61 Plus-LH	5/42
Altivar 61 Plus / 71 Plus. Versión simplificada	5/44

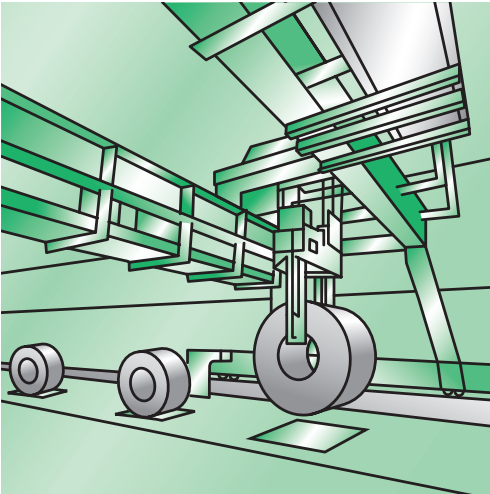
Variadores de velocidad para motores asíncronos

Altivar 71

Presentación

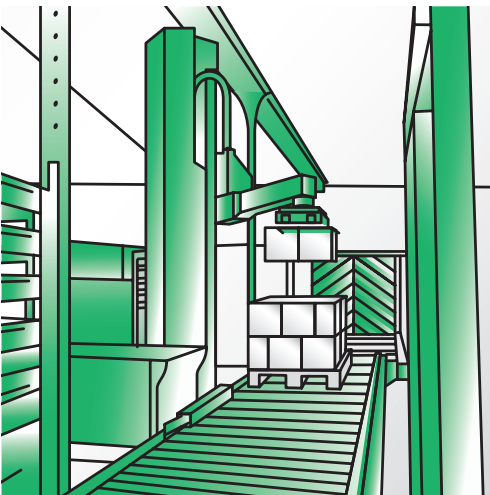


530799



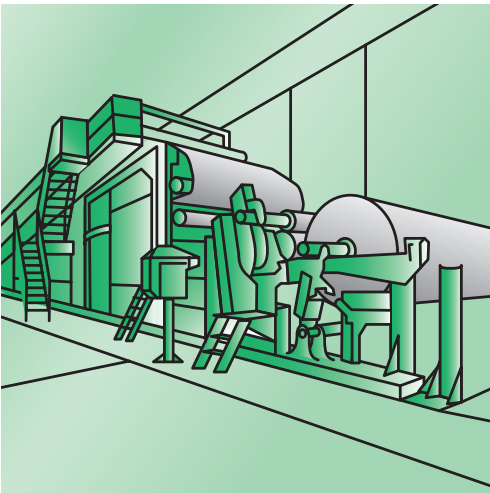
Aplicación de elevación

530800



Aplicación de embalaje

530801



Aplicación de máquinas de proceso

Aplicaciones

La gama de variadores de velocidad para motores asíncronos Altivar 71 permite satisfacer las mayores exigencias gracias a diferentes tipos de mandos motor y numerosas funcionalidades integradas. Está adaptada a los elementos más exigentes:

- Precisión de velocidad y par a velocidad muy baja, dinámica elevada con control vectorial de flujo con o sin captador.
- Gama de frecuencia ampliada para los motores de alta velocidad.
- Puesta en paralelo de motores y elementos especiales gracias a la ley de tensión/frecuencia.
- Precisión de velocidad estática y ahorro de energía para los motores síncronos de lazo abierto.
- Flexibilidad sin sacudidas para las máquinas de equilibrado con el ENA System (Energy Adaptation System).

Con un amplio rango de tensiones en la red de alimentación ~ 690 V, las funciones del variador Altivar 71 aumentan el rendimiento y la flexibilidad de utilización de las máquinas para múltiples aplicaciones.

Elevación

- Control de freno adaptado a los movimientos horizontal, vertical y giro.
- Medida de la carga con sensor de peso.
- Elevación a gran velocidad.
- Gestión de retorno de freno.
- Gestión de interruptores de final de carrera.
- Tensado de cable.

Manutención

- Tiempo de reacción muy corto con una orden de control: 2 ms ($\pm 0,5$ ms).
- Consigna por tren de impulsos o por entrada analógica diferencial.
- Control por las principales redes de comunicación.
- Posicionamiento en interruptores de final de recorridos con optimización del tiempo a poca velocidad.
- Multiparametrage por conmutación de juegos de parámetros.

Embalaje

- Hasta 50 Hz de ancho de banda.
- Tiempo de reacción muy corto con un cambio de control: 2 ms ($\pm 0,5$ ms).
- Control por bus de máquina CANopen integrado.
- Posicionamiento en interruptores de final de carrera.

Máquinas textiles

- Alta resolución de la consigna numérica de velocidad (1/32.000).
- Precisión de velocidad sea cual sea la carga por uso del motor síncrono.
- Ancho de banda elevado.
- Función de guiado de hilo.
- Conexión en bus de continua común.
- Control de motores asíncronos y síncronos.
- Lazo de velocidad de alto rendimiento.

Máquinas para madera

- Funcionamiento hasta 1.600 Hz.
- Parada controlada por corte de red lo más rápido posible.
- Control por bus de máquina CANopen integrado.
- Protección del motor contra las sobretensiones.

Máquinas de proceso

- Regulador PID.
- Alta resolución de la consigna.
- Control de velocidad o de par.
- Conexión a las principales redes de comunicación.
- Alimentación separada del control.
- Unidad de frenado por reinyección en la red.
- Conexión en bus de continua común.

Ascensores

- Control de freno adaptado para la comodidad en la cabina.
- Tratamiento de la medida de la carga.
- Conformidad de los relés con la norma de seguridad del ascensor EN 81-13-2-2-3.
- Conexión al bus de máquina CANopen.
- Mando con control de integridad del contactor de salida.
- Función de liberación de la cabina.
- Control de motores asíncronos y síncronos.
- Macroconfiguración de ascensor.

Variadores de velocidad para motores asíncronos

Altivar 71 (continuación)

Presentación



537093



ATV 71HC28N4,
ATV 71HD37M3X, ATV 71HU22N4

Oferta completa

La gama de variadores de velocidad para motores asíncronos Altivar 71 cubre las potencias de motor comprendidas entre 0,37 kW y 630 kW con cuatro tipos de alimentación:

- 200...240 V monofásica, de 0,37 kW a 5,5 kW, UL tipo 1/IP20 (ATV 71H●●●M3).
- 200...240 V trifásica, de 0,37 kW a 75 kW, UL tipo 1/IP20 (ATV 71H●●●M3 y ATV 71H●●●M3X).
- 380...480 V trifásica, de 0,75 kW a 500 kW, UL tipo 1/IP20 (ATV 71H●●●N4).
- 500...690 V trifásica, de 1,5 kW a 630 kW, UL tipo 1/IP20 (ATV 71H●●●Y).

Esta gama permite controlar motores asíncronos en control vectorial de flujo (CVF) con o sin sensor y motores síncronos de fuerza electromotriz sinusoidal.

En $\sim 200...240$ V y $\sim 380...480$ V, se ofrece una variante funcional para poder controlar motores síncronos de fuerza electromotriz sinusoidal con retorno de velocidad.

Sigue siendo posible el control de los motores citados anteriormente (ver **páginas 5/5, 5/6 y 5/18**).

El conjunto de las opciones de la gama de variadores de velocidad para motores asíncronos Altivar 71 está disponible para esta variante, con el mismo calibre.

El variador Altivar 71 integra de forma estándar los protocolos Modbus y CANopen así como numerosas funciones. Se pueden extender por medio de tarjetas opcionales de comunicación, de extensión de entradas/salidas, de una tarjeta programable "Controller Inside" o de interface de codificador, ver página 9 del catálogo Altivar 71.

Opciones externas como resistencias de frenado, unidades de frenado por resistencia y filtros completan esta oferta, ver página 9 del catálogo Altivar 71.

El conjunto de la gama cumple las normas internacionales IEC/EN 61800-5-1, IEC/EN 61800-2, IEC/EN 61800-3, certificación UL, CSA, DNV, C-Tick, NOM 117, GOST y desarrollado para cumplir las directivas sobre la protección del medio ambiente (RoHS, WEEE...) así como las directivas europeas (marcado CE).

Seguridad funcional y aplicaciones ATEX (1)

El variador de velocidad Altivar 71 integra una función de seguridad que garantiza la parada del motor y que impide su rearmado imprevisto.

La función de seguridad "Power Removal" permite instalar el variador como componente en la cadena de seguridad de un sistema de control eléctrico/electrónico/electrónico programable relativo a la seguridad de una máquina o de un proceso industrial.

Esta función cumple los requisitos de la categoría 3 de la norma de seguridad de las máquinas EN 60954-1, nivel SIL 2 de la IEC/EN 61508 y la norma de productos para la seguridad funcional de accionamientos de potencia IEC/EN 61800-5-2.

La utilización de la función de seguridad "Power Removal" permite también que el variador de seguridad Altivar 71 proteja motores instalados en atmósferas explosivas (ATEX), ver páginas 220 y 221 del catálogo Altivar 71.

Compatibilidad electromagnética CEM

El cumplimiento de la compatibilidad electromagnética y la reducción de los armónicos se tienen en cuenta desde la etapa de diseño.

La incorporación de filtros CEM en los variadores ATV 71H●●●M3, ATV 71●●●N4, ATV 71H●●●Y, ATV 71P●●●N4Z y la consideración CEM facilitan la instalación y la conformidad muy económica del equipo para recibir el marcado CE.

Los variadores ATV 71H●●●M3X se diseñan sin filtro CEM. Puede instalar filtros opcionales para reducir el nivel de emisiones, ver **páginas 5/37 y 5/38**.

(1) Consultar la guía ATEX, disponible en nuestra página web www.schneider-electric.com.

Variadores de velocidad para motores asíncronos

Altivar 71. Tensión de alimentación 200...240 V 50/60 Hz

Referencias



ATV 71HU22M3Z



ATV 71H037M3



ATV 71HD37M3X

5

Variadores UL tipo 1/IP20											
Motor	Red				Altivar 71				Referencia (3)	Clave	P.V.R.
	Potencia indicada en la placa (1)	Corriente de línea (2)		Potencia aparente	Icc línea presumible máx.	Corriente máxima permanente (1)	Corriente transitoria máx. durante				
	200 V	240 V	240 V		230 V	60 s	2 s				
kW	hp	A	A	kVA	kA	A	A	A			
Tensión de alimentación monofásica: 200...240 V 50/60 Hz											
0,37		6,9	5,8	1,4	5	3	4,5	4,9	ATV 71H075M3 (4) (5)	C	■
0,75	1	12	9,9	2,4	5	4,8	7,2	7,9	ATV 71HU15M3 (4) (5)	B	■
1,5	2	18,2	15,7	3,7	5	8	12	13,2	ATV 71HU22M3 (4) (5)	C	■
2,2	3	25,9	22,1	5,3	5	11	16,5	18,1	ATV 71HU30M3 (4) (5)	C	■
3	-	25,9	22	5,3	5	13,7	20,6	22,6	ATV 71HU40M3 (4) (5) (6)	C	■
4	5	34,9	29,9	7	5	17,5	26,3	28,8	ATV 71HU55M3 (4) (5) (6)	C	■
5,5	7,5	47,3	40,1	9,5	22	27,5	41,3	45,3	ATV 71HU75M3 (4) (5) (6)	C	■
Tensión de alimentación trifásica: 200...240 V 50/60 Hz											
0,37	0,5	3,5	3,1	1,3	5	3	4,5	4,9	ATV 71H037M3 (4) (5)	C	■
0,75	1	6,1	5,3	2,2	5	4,8	7,2	7,9	ATV 71H075M3 (4) (5)	C	■
1,5	2	11,3	9,6	4	5	8	12	13,2	ATV 71HU15M3 (4) (5)	B	■
2,2	3	15	12,8	5,3	5	11	16,5	18,1	ATV 71HU22M3 (4) (5)	C	■
3	-	19,3	16,4	6,8	5	13,7	20,6	22,6	ATV 71HU30M3 (4) (5)	C	■
4	5	25,8	22,9	9,5	5	17,5	26,3	28,8	ATV 71HU40M3 (4) (5)	C	■
5,5	7,5	35	30,8	12,8	22	27,5	41,3	45,3	ATV 71HU55M3 (4) (5)	C	■
7,5	10	45	39,4	16,4	22	33	49,5	54,5	ATV 71HU75M3 (4) (5)	C	■
11	15	53,3	45,8	19	22	54	81	89,1	ATV 71HD11M3X (4) (5) (7)	C	■
15	20	71,7	61,6	25,6	22	66	99	109	ATV 71HD15M3X (4) (5) (7)	C	■
18,5	25	77	69	28,7	22	75	112	124	ATV 71HD18M3X (4) (7)	C	■
22	30	88	80	33,3	22	88	132	145	ATV 71HD22M3X (4) (7)	C	■
30	40	124	110	45,7	22	120	180	198	ATV 71HD30M3X (4) (7)	C	■
37	50	141	127	52,8	22	144	216	238	ATV 71HD37M3X (4) (7)	C	■
45	60	167	147	61,1	22	176	264	290	ATV 71HD45M3X (4) (7)	C	■
55	75	200	173	71,9	35	221	332	365	ATV 71HD55M3X (7) (8) (9)	C	■
75	100	271	232	96,4	35	285	428	470	ATV 71HD75M3X (7) (8) (9)	C	■

(1) Estos valores corresponden a una frecuencia de corte nominal de 4 kHz hasta ATV 71HD15M3X o de 2,5 kHz para los variadores ATV 71HD18M3X...HD75M3X en utilización en régimen permanente.

La frecuencia de corte se puede ajustar de 1 a 16 kHz hasta ATV 71HD45M3X y de 1 a 8 kHz para los variadores ATV 71HD55M3X y ATV 71HD75M3X. Superados los 2,5 o 4 kHz según el calibre, el variador reducirá por sí mismo la frecuencia de corte en caso de calentamiento excesivo. Para un funcionamiento en régimen permanente superada la frecuencia de corte nominal, debe aplicarse una desclasificación a la corriente nominal del variador, ver curvas de desclasificación en páginas 251 y 254 del catálogo Altivar 71.

(2) Valor típico para la potencia de motor indicada y para Icc de línea presumible máx.

(3) Variadores suministrados de serie para motores asíncronos con o sin retorno de sensor y motores sincros de fuerza electromotriz sinusoidal sin retorno de velocidad. Se puede solicitar un variador que pueda controlar, además de los motores previstos en la oferta estándar, motores sincros de fuerza electromotriz sinusoidal con retorno de velocidad añadiendo 383 al final de la referencia. Ejemplo: ATV 71H037M3 pasa a ser **ATV 71H037M3383**.

Ver **páginas 5/18 a 5/21** para conocer las tarjetas de interface del codificador disponibles.

Esta oferta no está disponible para los variadores ATV 71H●●●M3S337, ATV 71HD11M3X337...HD45M3X337 (4) y

ATV 71HD55M3XD, HD75M3XD (8).

(4) Los variadores ATV 71HD55M3X, HD75M3X se suministran de serie en versión reforzada con el fin de poder funcionar en condiciones de entorno particulares (ver las condiciones de entorno en la página 11 del catálogo Altivar 71).

Los variadores ATV 71H●●●M3 y ATV 71HD11M3X...HD45M3X se pueden solicitar en versión reforzada para condiciones de entorno particulares añadiendo al final de la referencia:

- **S337** para ATV 71H●●●M3. Ejemplo: ATV 71H037M3 pasa a ser **ATV 71H037M3S337**.

- **337** para ATV 71H●●●M3X. Ejemplo: ATV 71HD11M3X pasa a ser **ATV 71HD11M3X337**.

En la versión reforzada, el variador se entrega obligatoriamente con un terminal gráfico remoto.

(5) Todos los variadores se suministran con un terminal gráfico remoto.

Los variadores ATV 71H●●●M3, ATV 71HD11M3X, HD15M3X se pueden solicitar sin terminal gráfico.

Para ello, añadir una Z al final de la referencia. En tal caso, se equipan con un terminal de siete segmentos integrado.

Ejemplo: ATV 71H037M3 pasa a ser **ATV 71H037M3Z**. Para pedir los variadores ATV 71H●●●M3383 y ATV 71HD11M3X383, HD15M3X383 sin terminal gráfico, consultarnos.

(6) Utilizar obligatoriamente una inductancia de línea, ver **página 5/32**.

(7) Variador suministrado sin filtro CEM. Los filtros CEM están disponibles de forma opcional, ver **página 5/37**.

(8) Variador suministrado de serie con una inductancia CC que debe obligatoriamente utilizarse para las conexiones del variador a la red trifásica.

Para las conexiones a bus continuo, el variador se puede pedir sin inductancia CC añadiendo **D** al final de la referencia. Ejemplo:

ATV 71HD55M3X pasa a ser **ATV 71HD55M3XD**.

(9) Variador suministrado sin placa de montaje CEM. Incluido en el kit para la conformidad UL tipo 1 o IP31, que se pide por separado, ver **páginas 5/13 y 5/14**.

■ Consultar lista de precios "Variadores de velocidad y arrancadores" en vigor.

Nota: consultar las tablas de síntesis de las asociaciones posibles: variadores, opciones y accesorios, ver páginas 176 y 177 del catálogo Altivar 71.

Variadores de velocidad para motores asíncronos

Altivar 71. Tensión de alimentación 380...480 V 50/60 Hz (continuación)

Referencias



ATV 71HU22N4



ATV 71HU40N4Z



ATV 71HC28N4

Variadores UL tipo 1/IP20												
Motor	Red					Altivar 71				Referencia (3)	Clave	P.V.R.
	Potencia indicada en la placa (1)	Corriente de línea (2)		Potencia aparente	lcc línea presumible máx.	Corriente máxima permanente (1)	Corriente transitoria máx. durante					
	380 V	480 V	240 V		380 V	460 V	60 s	2 s				
kW	hp	A	A	kVA	kA	A	A	A	A			
Tensión de alimentación trifásica: 380...480 V 50/60 Hz												
0,75	1	3,7	3	2,4	5	2,3	2,1	3,5	3,8	ATV 71H075N4 (4) (5)	B	■
1,5	2	5,8	5,3	3,8	5	4,1	3,4	6,2	6,8	ATV 71HU15N4 (4) (5)	B	■
2,2	3	8,2	7,1	5,4	5	5,8	4,8	8,7	9,6	ATV 71HU22N4 (4) (5)	B	■
3	-	10,7	9	7	5	7,8	6,2	11,7	12,9	ATV 71HU30N4 (4) (5)	B	■
4	5	14,1	11,5	9,3	5	10,5	7,6	15,8	17,3	ATV 71HU40N4 (4) (5)	B	■
5,5	7,5	20,3	17	13,4	22	14,3	11	21,5	23,6	ATV 71HU55N4 (4) (5)	B	■
7,5	10	27	22,2	17,8	22	17,6	14	26,4	29	ATV 71HU75N4 (4) (5)	B	■
11	15	36,6	30	24,1	22	27,7	21	41,6	45,7	ATV 71HD11N4 (4) (5)	B	■
15	20	48	39	31,6	22	33	27	49,5	54,5	ATV 71HD15N4 (4) (5)	B	■
18,5	25	45,5	37,5	29,9	22	41	34	61,5	67,7	ATV 71HD18N4 (4) (5)	B	■
22	30	50	42	32,9	22	48	40	72	79,2	ATV 71HD22N4 (4) (5)	B	■
30	40	66	56	43,4	22	66	52	99	109	ATV 71HD30N4 (4) (5)	B	■
37	50	84	69	55,3	22	79	65	118,5	130	ATV 71HD37N4 (4) (5)	B	■
45	60	104	85	68,5	22	94	77	141	155	ATV 71HD45N4 (4) (5)	B	■
55	75	120	101	79	22	116	96	174	191	ATV 71HD55N4 (4) (5)	B	■
75	100	167	137	109,9	22	160	124	240	264	ATV 71HD75N4 (4) (5)	C	■
90	125	166	134	109,3	35	179	179	269	295	ATV 71HD90N4 (6) (7)	C	■
110	150	202	163	133	35	215	215	323	355	ATV 71HC11N4 (6) (7)	C	■
132	200	239	192	157,3	35	259	259	388	427	ATV 71HC13N4 (6) (7)	C	■
160	250	289	233	190,2	50	314	314	471	518	ATV 71HC16N4 (6) (7)	C	■
200	300	357	286	235	50	387	387	580	638	ATV 71HC20N4 (6) (7)	C	■
220	350	396	320	260,6	50	427	427	640	704	ATV 71HC25N4 (6) (7)	C	■
250	400	444	357	292,2	50	481	481	721	793			
280	450	494	396	325,1	50	550	550	825	907	ATV 71HC28N4 (6) (7)	C	■
315	500	555	444	365,3	50	616	616	924	1016	ATV 71HC31N4 (6) (7)	C	■
355	-	637	512	419,3	50	671	671	1006	1107	ATV 71HC40N4 (6) (7)	C	■
400	600	709	568	466,6	50	759	759	1138	1252			
500	700	876	699	576,6	50	941	941	1411	1552	ATV 71HC50N4 (6) (7)	C	■

(1) Estos valores corresponden a una frecuencia de corte nominal de 4 kHz hasta ATV 71HD30N4 o de 2,5 kHz para ATV 71HD37N4...HC50N4 utilizando un régimen permanente.

La frecuencia de corte se puede ajustar de 1 a 16 kHz hasta ATV 71HD75N4 y de 2,5 a 8 kHz para los variadores ATV 71HD90N4...ATV 71HC50N4.

Superados los 2,5 o 4 kHz según el calibre, el variador reducirá por sí mismo la frecuencia de corte en caso de calentamiento excesivo. Para un funcionamiento en régimen permanente superada la frecuencia de corte nominal, debe aplicarse una desclasificación a la corriente nominal del variador, ver curvas de desclasificación en páginas 251 y 254 a 256 del catálogo Altivar 71.

(2) Valor típico para la potencia de motor indicada y para lcc de línea presumible máx.

(3) Variadores suministrados de serie para motores asíncronos con o sin retorno de sensor y motores síncronos de fuerza electromotriz sinusoidal sin retorno de velocidad. Se puede solicitar un variador que pueda controlar, además de los motores previstos en la oferta estándar, motores síncronos de fuerza electromotriz sinusoidal con retorno de velocidad añadiendo 383 al final de la referencia. Ejemplo: ATV 71H075N4 pasa a ser **ATV 71H075N4383**.

Ver **páginas 5/18 a 5/21** para conocer las tarjetas de interface del codificador disponibles.

Esta oferta no está disponible para los variadores ATV 71H075N4S337...HD75N4S337 (4) y ATV 71HD90N4D...HC50N4D (6).

(4) Los variadores ATV 71HD90N4...HC50N4 se suministran de serie en versión reforzada con el fin de poder funcionar en condiciones de entorno particulares (ver las condiciones de entorno en la página 11 del catálogo Altivar 71).

Los variadores ATV 71H075N4...HD75N4 se pueden solicitar en versión reforzada añadiendo **S337** al final de la referencia. Ejemplo: ATV 71H075N4 pasa a ser **ATV 71H075N4S337**.

En la versión reforzada, el variador se entrega obligatoriamente con un terminal gráfico remoto.

(5) Todos los variadores se suministran con un terminal gráfico remoto. Los variadores ATV 71H075N4...ATV 71HD75N4 se pueden solicitar sin terminal gráfico.

Para ello, añadir una **Z** al final de la referencia. En tal caso, se equipan con un terminal de siete segmentos integrado.

Ejemplo: ATV 71H075N4 sin terminal gráfico pasa a ser **ATV 71H075N4Z**.

Para pedir los variadores ATV 71H075N4383...HD75N4383 sin terminal gráfico, consultarnos.

(6) Variador suministrado de serie con una inductancia CC que debe obligatoriamente utilizarse para las conexiones del variador a la red trifásica.

Para las conexiones a bus continuo, el variador se puede pedir sin inductancia CC añadiendo una **D** al final de la referencia.

Ejemplo: ATV 71HD90N4 pasa a ser **ATV 71HD90N4D**.

(7) Variador suministrado sin placa de montaje CEM. Incluido en el kit para la conformidad UL tipo 1 o IP31, que se pide por separado, ver **páginas 5/13 y 5/14**.

■ Consultar lista de precios "Variadores de velocidad y arrancadores" en vigor.

Nota: consultar las tablas de síntesis de las asociaciones posibles: variadores, opciones y accesorios, ver páginas 178 y 179 del catálogo Altivar 71.

Variadores de velocidad para motores asíncronos

Altivar 71. Tensión de alimentación 380...480 V 50/60 Hz (continuación)

Referencias



ATV 71W075N4

5

Variadores UL tipo 12/IP54 con filtro CEM clase A integrado													
Motor Potencia indicada en la placa (1)	Red		Altivar 71								Referencia (3) (4)	Clave	P.V.R.
	Corriente de línea (2)		Potencia aparente	lcc línea presu- mible máx.	Corriente máxima permanente (1)		Corriente transitoria máx. durante						
	380 V	480 V	380 V		380 V	460 V	60 s	2 s					
kW	hp	A	A	kVA	kA	A	A	A	A				
Tensión de alimentación trifásica: 380...480 V 50/60 Hz													
0,75	1	3,7	3	2,4	5	2,3	2,1	3,5	3,8	ATV 71W075N4	C	■	
1,5	2	5,8	5,3	3,8	5	4,1	3,4	6,2	6,8	ATV 71WU15N4	C	■	
2,2	3	8,2	7,1	5,4	5	5,8	4,8	8,7	9,6	ATV 71WU22N4	C	■	
3	-	10,7	9	7	5	7,8	6,2	11,7	12,9	ATV 71WU30N4	C	■	
4	5	14,1	11,5	9,3	5	10,5	7,6	15,8	17,3	ATV 71WU40N4	C	■	
5,5	7,5	20,3	17	13,4	22	14,3	11	21,5	23,6	ATV 71WU55N4	C	■	
7,5	10	27	22,2	17,8	22	17,6	14	26,4	29	ATV 71WU75N4	C	■	
11	15	36,6	30	24,1	22	27,7	21	41,6	45,7	ATV 71WD11N4	C	■	
15	20	48	39	31,6	22	33	27	49,5	54,5	ATV 71WD15N4	C	■	
18,5	25	45,5	37,5	29,9	22	41	34	61,5	67,7	ATV 71WD18N4	C	■	
22	30	50	42	32,9	22	48	40	72	79,2	ATV 71WD22N4	C	■	
30	40	66	56	43,4	22	66	52	99	109	ATV 71WD30N4	C	■	
37	50	84	69	55,3	22	79	65	118,5	130	ATV 71WD37N4	C	■	
45	60	104	85	68,5	22	94	77	141	155	ATV 71WD45N4	C	■	
55	75	120	101	79	22	116	96	174	191	ATV 71WD55N4	C	■	
75	100	167	137	109,9	22	160	124	240	264	ATV 71WD75N4	C	■	

(1) Estos valores corresponden a una frecuencia de corte nominal en utilización en régimen permanente de:

- 4 kHz para ATV 71W075N4...WD30N4 y ATV 71P●●●N4Z.

- 2,5 kHz para ATV 71WD37N4...WD75N4.

La frecuencia de corte se puede ajustar de 1...16 kHz para el conjunto de calibres.

Superados los 2,5 (ATV 71WD37N4...WD75N4) o 4 kHz (ATV 71W075N4...WD30N4 y ATV 71P●●●N4Z), el variador reducirá por sí mismo la frecuencia de corte en caso de calentamiento excesivo. Para un funcionamiento en régimen permanente superada la frecuencia de corte nominal, debe aplicarse una desclasificación a la corriente nominal del variador, ver curvas de desclasificación en páginas 265 (ATV 71W●●●N4) y 251 (ATV 71P●●●N4Z) del catálogo Altivar 71.

(2) Valor típico para la potencia del motor indicada y para lcc de línea presumible máx.

(3) Los variadores ATV 71W●●●N4 se pueden pedir con una fuente de alimentación en ~ 24 V, y permiten un consumo adicional de 250 mA. Para ello, añadir **A24** al final de la referencia.

Ejemplo: ATV 71W075N4 pasa a ser **ATV 71W075N4A24**.

Estos variadores ATV 71W●●●N4A24:

- Se benefician también del tratamiento en versión reforzada con el fin de poder funcionar en condiciones de entorno particulares (ver las condiciones de entorno en página 11 del catálogo Altivar 71).

- Integran una inductancia CC a fin de reducir los armónicos de corriente.

(4) Todos los variadores ATV 71W●●●N4 se suministran con una placa para montaje CEM.

■ Consultar lista de precios "Variadores de velocidad y arrancadores" en vigor.

Notas:

- Consultar las tablas de síntesis de las asociaciones posibles entre variadores ATV 71W●●●N4, opciones y accesorios, páginas 180 y 181 del catálogo Altivar 71.

- Consultar las tablas de síntesis de las asociaciones posibles entre variadores ATV 71P●●●N4Z, opciones y accesorios, páginas 182 y 183 del catálogo Altivar 71.

Variadores de velocidad para motores asíncronos

Altivar 71. Tensión de alimentación 500...690 V 50/60 Hz (continuación)

Referencias



ATV 71HU22Y



ATV 71HD37Y



ATV 71HC25Y + VW3 A4 372 (inductancia de línea obligatoria) (5)



Variadores UL tipo 1/IP20												
Motor Potencia indicada en la placa (1)	Red						Altivar 71			Referencia (4)	Clave	P.V.R.
	500 V			690 V			Icc línea presumible máx.	Corriente máxima permanente (1) (3)				
	575 V	690 V	500 V	600 V	690 V			500 V	575 V	60 s		
kW	hp	kW	A	A	A	kA	A	A	A			
Tensión de alimentación trifásica: 500...690 V 50/60 Hz												
1,5	2	2,2	3,8	3,2	4	22	3,2	2,7	4	ATV 71HU22Y	C	■
2,2	3	3	5,2	4,4	5,2	22	4,5	3,9	4,5	ATV 71HU30Y	C	■
3	-	4	6,8	-	6,6	22	5,8	-	5,5	ATV 71HU40Y	C	■
4	5	5,5	8,6	7,2	8,6	22	7,5	6,1	7,5	ATV 71HU55Y	C	■
5,5	7,5	7,5	11,2	9,5	11,2	22	10	9	10	ATV 71HU75Y	C	■
7,5	10	11	14,6	12,3	15,5	22	13,5	11	13,5	ATV 71HD11Y	C	■
11	15	15	19,8	16,7	20,2	22	18,5	17	18,5	ATV 71HD15Y	C	■
15	20	18,5	24	21	24	22	24	22	24	ATV 71HD18Y	C	■
18,5	25	22	29	24	27	22	29	27	27	ATV 71HD22Y	C	■
22	30	30	33	28	34	22	35	32	35	ATV 71HD30Y	C	■
30	40	37	48	41	47	22	47	41	43	ATV 71HD37Y	C	■
37	50	45	62	51	55	22	59	52	54	ATV 71HD45Y	C	■
45	60	55	68	57	63	22	68	62	62	ATV 71HD55Y	C	■
55	75	75	84	70,5	88	22	85	77	84	ATV 71HD75Y	C	■
75	100	90	109	92	101	22	110	99	104	ATV 71HD90Y	C	■
90	125	110	128	113	117	28	136	125	125	ATV 71HC11Y (5) (6)	C	■
110	150	132	153	133	137	28	165	144	150	ATV 71HC13Y (5) (6)	C	■
132	-	160	182	-	163	35	200	-	180	ATV 71HC16Y (5) (6)	C	■
160	200	200	227	204	212	35	240	192	220	ATV 71HC20Y (5) (6)	C	■
200	250	250	277	249	256	35	312	242	290	ATV 71HC25Y (5) (6)	C	■
250	350	315	342	311	317	35	390	336	355	ATV 71HC31Y (5) (6)	C	■
315	450	400	439	401	409	35	462	412	420	ATV 71HC40Y (5) (6)	C	■
400	550	500	544	491	498	35	590	528	543	ATV 71HC50Y (5) (6)	C	■
500	700	630	673	613	616	42	740	672	675	ATV 71HC63Y (5) (6)	C	■

(1) Estos valores corresponden a una frecuencia de corte nominal de 4 kHz hasta ATV 71HD30Y o de 2,5 kHz para ATV 71HD37Y... HC63Y en utilización en régimen permanente.

La frecuencia de corte es ajustable de 2,5...6 kHz hasta ATV 71HD30Y y de 2,5...4,9 kHz para los variadores ATV 71HD37Y... ATV 71HC63Y.

Superados los 2,5 kHz o 4 kHz según el calibre, el variador reducirá por sí mismo la frecuencia de corte en caso de calentamiento excesivo. Para un funcionamiento en régimen permanente superada la frecuencia de corte nominal, debe aplicarse una desclasificación a la corriente nominal del variador, ver las curvas de desclasificación en las páginas 252, 257 y 258 del catálogo Altivar 71.

(2) Valor típico para la potencia de motor indicada y para Icc de línea presumible máx.

(3) La corriente transitoria máxima durante:
- 60 segundos es igual al 150% de la corriente máxima permanente.
- 2 segundos es igual al 165% de la corriente máxima permanente.

(4) Variadores suministrados de serie:

- Para motores asíncronos con o sin retorno de sensor y motores síncronos de fuerza electromotriz sinusoidal.

- En versión reforzada con el fin de poder funcionar en condiciones de entorno particulares (ver las condiciones de entorno en página 11 del catálogo Altivar 71).

- Con un terminal gráfico remoto y un terminal de 7 segmentos integrado.

(5) Inductancia de línea obligatoria para los variadores ATV 71HC11Y...HC63Y, excepto cuando se utiliza un transformador especial (12 pulsos). La inductancia de línea se debe pedir por separado, ver página 5/32.

(6) Variador suministrado sin placa de montaje CEM. Incluido en el kit para la conformidad UL tipo 1 o IP31, que se pide por separado, ver páginas 5/13 y 5/14.

■ Consultar lista de precios "Variadores de velocidad y arrancadores" en vigor.

Nota: consultar las tablas de síntesis de las asociaciones posibles entre variadores: variadores, opciones y accesorios, ver páginas 184 y 185 del catálogo Altivar 71.

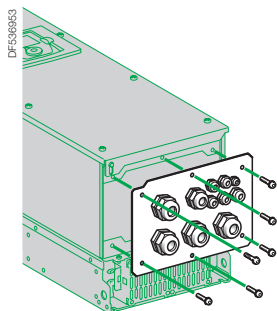
Variadores de velocidad para motores asíncronos

Altivar 71. Opciones: accesorios

Presentación y referencias



5



Placa de fondo IP54 equipada

Adaptador para entradas lógicas a 115 V

Este adaptador permite conectar señales lógicas ~ 115 V a las entradas lógicas del variador o de una tarjeta de extensión de entradas/salidas.

Están disponibles 7 entradas lógicas de impedancia capacitiva a 60 Hz de 0,22 µF para conectar las señales lógicas:

- Intensidad máxima: 200 mA.
- Tiempo de respuesta: 5 ms para pasar del estado 0 al estado 1, 20 ms para pasar del estado 1 al estado 0.
- Estado lógico 0 para una tensión inferior a 20 V, estado lógico 1 para una tensión comprendida entre 70 V y 132 V.

La alimentación se debe realizar mediante una alimentación externa a 115 V (mín. 70 V, máx. 132 V).

Referencia

Designación	Referencia	Clave	P.V.R.
Adaptador para entradas lógicas ~ 115 V	VW3 A3 101	C	■

Placa de fondo IP54 equipada (para variadores ATV 71W●●●N4)

Esta placa permite aumentar la capacidad de cableado del variador estándar de 3 a 11 conexiones.

Se suministra con:

- Un prensaestopa metálico para el cableado del motor.
- Un prensaestopa de plástico especial para el cable de red.
- Prensaestopas de plástico para la conexión del control o de opciones como las tarjetas de comunicación.

Referencias

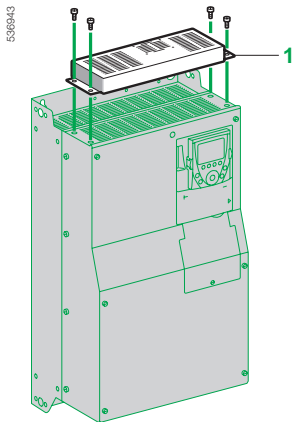
Para variadores	Tipo de prensaestopa			Referencia	Clave	P.V.R.
	Metálica	Plástico	Plástico para cable de red			
ATV 71W075N4 ...WU40N4	1 (ISO 25)	1 (ISO 12), 4 (ISO 16), 3 (ISO 20), 1 (ISO 25)	1 (ISO 32)	VW3 A9 901	C	■
ATV 71WU55N4, WU75N4	1 (ISO 25)	1 (ISO 12), 4 (ISO 16), 3 (ISO 20), 1 (ISO 25)	1 (ISO 32)	VW3 A9 902	C	■
ATV 71WD11N4	1 (ISO 32)	1 (ISO 12), 4 (ISO 16), 1 (ISO 20), 3 (ISO 32)	1 (ISO 32)	VW3 A9 903	C	■
ATV 71WD15N4, WD18N4	1 (ISO 32)	1 (ISO 12), 4 (ISO 16), 1 (ISO 20), 3 (ISO 32)	1 (ISO 32)	VW3 A9 904	C	■
ATV 71WD22N4	1 (ISO 40)	1 (ISO 12), 4 (ISO 16), 1 (ISO 20), 3 (ISO 40)	1 (ISO 32)	VW3 A9 905	C	■
ATV 71WD30N4, WD37N4	1 (ISO 40)	1 (ISO 12), 4 (ISO 16), 1 (ISO 20), 3 (ISO 50)	1 (ISO 32)	VW3 A9 906	C	■
ATV 71WD45N4 ...WD75N4	1 (ISO 50)	1 (ISO 12), 4 (ISO 16), 1 (ISO 20), 1 (ISO 50), 1 (ISO 63)	1 (ISO 32)	VW3 A9 907	C	■

■ Consultar lista de precios "Variadores de velocidad y arrancadores" en vigor.

Variadores de velocidad para motores asíncronos

Altivar 71. Opciones: accesorios (continuación)

Presentación y referencias



Kit de ventilación de control

Kit de ventilación de control

(para variadores en radiador ATV 71H●●●●●)

El kit es necesario para los variadores ATV 71HD18M3X...HD45M3X, ATV 71HD22N4...HD75N4 y ATV 71HU22Y...HD90Y a fin de permitirles funcionar en un ambiente de 50 °C a 60 °C, por ejemplo, en caso de montaje en envolvente IP54. La circulación del aire alrededor de las tarjetas electrónicas evita la formación de puntos calientes.

Compruebe la desclasificación que se debe aplicar a la corriente nominal del variador; consultar las curvas de desclasificación en las páginas 251 y 252 del catálogo Altivar 71.

El kit 1 se monta en la parte superior del variador. Está alimentado por el variador.

Incluye:

- Un subconjunto de ventilador.
- Los tornillos.
- Instrucciones.

Referencias

Para variadores	Referencia	Clave	P.V.R.
ATV 71HD18M3X, HD22M3X ATV 71HD22N4 ATV 71HU22Y...HD30Y	VW3 A9 404	C	■
ATV 71HD30N4, HD37N4	VW3 A9 405	C	■
ATV 71HD30M3X...HD45M3X	VW3 A9 406	C	■
ATV 71HD45N4...HD75N4 ATV 71HD37Y...HD90Y	VW3 A9 407	C	■

■ Consultar lista de precios "Variadores de velocidad y arrancadores" en vigor.

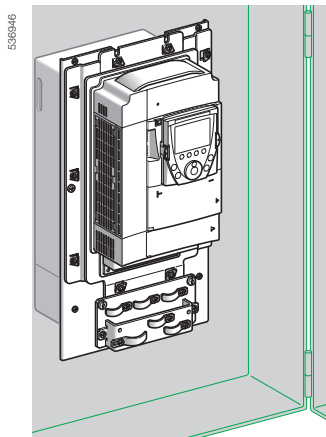
Variadores de velocidad para motores asíncronos

Altivar 71. Opciones: accesorios (continuación)

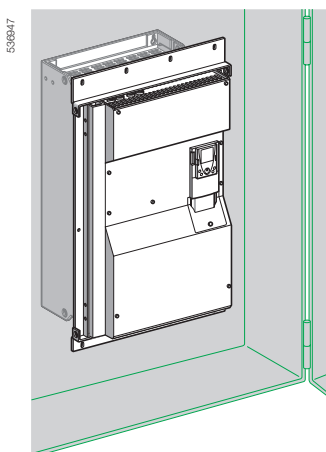
Presentación y referencias



5



Variador **ATV 71HU75N4** en montaje empotrado



Variador **ATV 71HC28N4D** en montaje empotrado

Kit para montaje empotrado en envoltorio estanca

(para variadores en radiador ATV 71H●●●●●)

Este kit permite montar la parte de potencia del variador en el exterior de la envoltorio (grado de protección IP54), lo que reduce la potencia disipada en el armario, ver página 259 del catálogo Altivar 71.

Se encuentra disponible para los variadores ATV 71H●●●M3, ATV 71H●●●M3X, ATV 71HD55M3XD, HD75M3XD, ATV 71H075N4...HC28N4, ATV 71HD90N4D...HC28N4D y ATV 71HU22Y...HC31Y.

Para este montaje, la temperatura interna máxima en la envoltorio puede alcanzar 60 °C sin que sea necesario desclasificar la corriente del variador.

Entre 50 °C y 60 °C, para los variadores ATV 71HD18M3X...HD45M3X, ATV 71HD22N4...HD75N4 y ATV 71HU22Y...HD90Y, es preciso utilizar un kit de ventilación de control con el fin de evitar los puntos calientes, ver página 28 del catálogo Altivar 71.

Este montaje requiere el corte y taladro de la parte posterior de la envoltorio.

El kit incluye:

- Un cuadro metálico adaptado al calibre del variador.
- Perfiles.
- Juntas.
- Un soporte de ventilador. Permite trasladar los ventiladores para que se pueda acceder a ellos por la parte frontal de la envoltorio.
- Los tornillos.
- Una plantilla de corte y taladro.
- Instrucciones.

Referencias

Para variadores	Referencia	Clave	P.V.R.
ATV 71H037M3...HU15M3 ATV 71H075N4...HU22N4	VW3 A9 501	C	■
ATV 71HU22M3...HU40M3 ATV 71HU30N4, HU40N4	VW3 A9 502	C	■
ATV 71HU55M3 ATV 71HU55N4, HU75N4	VW3 A9 503	C	■
ATV 71HU75M3 ATV 71HD11N4	VW3 A9 504	C	■
ATV 71HD11M3X, HD15M3X ATV 71HD15N4, HD18N4	VW3 A9 505	C	■
ATV 71HD18M3X, HD22M3X ATV 71HD22N4 ATV 71HU22Y...HD30Y	VW3 A9 506	C	■
ATV 71HD30N4, HD37N4	VW3 A9 507	C	■
ATV 71HD30M3X...HD45M3X	VW3 A9 508	C	■
ATV 71HD45N4...HD75N4 ATV 71HD37Y...HD90Y	VW3 A9 509	C	■
ATV 71HD55M3X (1) ATV 71HD55M3XD (2) ATV 71HD90N4 (1) ATV 71HD90N4D (2)	VW3 A9 510	C	■
ATV 71HD75M3X (1) ATV 71HD75M3XD (2) ATV 71HC11N4 (1) ATV 71HC11N4D (2)	VW3 A9 511	C	■
ATV 71HC13N4 (1) ATV 71HC13N4D (2) ATV 71HC11Y...HC16Y (3)	VW3 A9 512	C	■
ATV 71HC16N4 (1) ATV 71HC16N4D (2)	VW3 A9 513	C	■
ATV 71HC20N4...HC28N4 (1)	Sin unidad de frenado VW3 A9 514	C	■
ATV 71HC20N4D...HC28N4D (2) ATV 71HC20Y...HC31Y (3)	Con unidad de frenado VW3 A9 515	C	■

(1) Variadores suministrados de serie con una inductancia CC. En este caso, prever el corte y el taladro de la envoltorio para la inductancia. Ver páginas 200 y 201 del catálogo Altivar 71.

(2) Variadores suministrados sin inductancia CC.

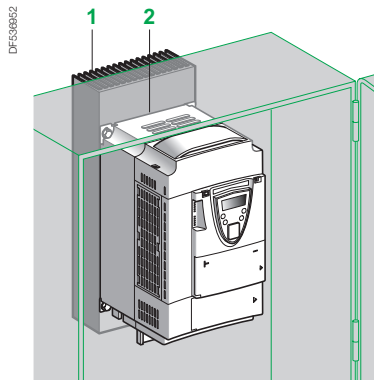
(3) Variadores suministrados de serie con un transformador para ventilador. En este caso, prever el corte y el taladro de la envoltorio para el transformador. Ver página 201 del catálogo Altivar 71.

■ Consultar lista de precios "Variadores de velocidad y arrancadores" en vigor.

Variadores de velocidad para motores asíncronos

Altivar 71. Opciones: accesorios (continuación)

Presentación y referencias



Variador **ATV 71PU22N4Z**
en envolvente estanca

Kit para montaje en envolvente estanca

(para variadores sobre base ATV 71P●●●N4Z)

Este kit permite montar el variador "sobre base" en el interior de una envolvente estanca (grado de protección IP54), evacuando las calorías mediante un radiador montado en el exterior.

Para este montaje se necesita únicamente taladrar la envolvente a la altura de los orificios de fijación del variador en los que se monta el radiador.

El kit incluye:

- Un radiador **1**.
- Un separador térmico **2**.
- Piezas de adaptación con juntas.
- Instrucciones.

Características de la envolvente

La chapa del armario o del cofre utilizado para el montaje del variador debe cumplir las siguientes características:

- Grosor de 1,5 a 3 mm.
- Chapa: inoxidable o acero pintado, planeidad correcta.
- Pintura epoxy cocida (laca prohibida), grosor máximo 70 µm, textura fina o intermedia.

Referencias

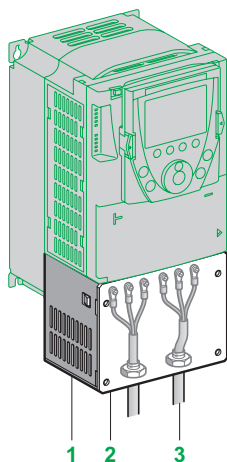
Para variadores	Referencia	Clave	P.V.R.
ATV 71P075N4Z...PU22N4Z	VW3 A9 801	C	■
ATV 71PU30N4Z, PU40N4Z	VW3 A9 802	C	■
ATV 71PU55N4Z, PU75N4Z	VW3 A9 803	C	■

■ Consultar lista de precios "Variadores de velocidad y arrancadores" en vigor.

Variadores de velocidad para motores asíncronos

Altivar 71. Opciones: accesorios (continuación)

Presentación y referencias



Kit para la conformidad UL tipo 1 (montaje sin envolvente)

Este kit permite, cuando el variador está montado directamente en una pared sin envolvente, garantizar la conformidad UL tipo 1 para la conexión de los cables con tubo. La conexión de los blindajes se realiza en el interior del kit.

Para ATV 71H●●●M3, ATV 71HD11M3X...HD45M3X, ATV 71H075N4...HD75N4, ATV 71P●●●N4Z y ATV 71HU22Y...HD90Y, el kit incluye:

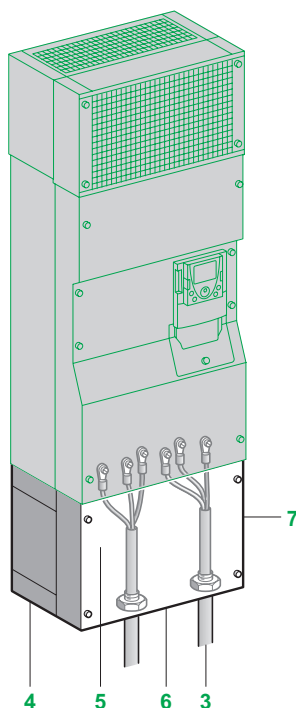
- El conjunto de las piezas mecánicas **1**, entre las cuales hay una placa precortada **2** para conectar los tubos **3**.
- Los tornillos.
- Instrucciones.

Para ATV 71HD55M3X, HD75M3X, ATV 71HD90N4...HC28N4, ATV 71HD90N4D...HC28N4D y ATV 71HC11Y...HC31Y, el kit incluye:

- Una caja IP54 **4** que permite conservar el grado de protección IP54 de la parte de potencia,
- Una placa CEM **5**.
- Una tapa UL tipo 1 **7**.
- Una placa pretaladrada **6** para la conexión de los tubos **3**.
- Los tornillos.
- Instrucciones.

5

5306920



Kits para conformidad UL tipo 1

Referencias

Para variadores	Referencia	Clave	P.V.R.	
ATV 71H037M3...HU15M3	VW3 A9 201	C	■	
ATV 71H075N4...HU22N4				
ATV 71P075N4Z...PU22N4Z				
ATV 71HU22M3...HU40M3	VW3 A9 202	C	■	
ATV 71HU30N4, HU40N4				
ATV 71PU30N4Z, PU40N4Z				
ATV 71HU55M3	VW3 A9 203	C	■	
ATV 71HU55N4, HU75N4				
ATV 71PU55N4Z, PU75N4Z				
ATV 71HU75M3	VW3 A9 204	C	■	
ATV 71HD11N4				
ATV 71HD11M3X, HD15M3X	VW3 A9 205	C	■	
ATV 71HD15N4, HD18N4				
ATV 71HD18M3X, HD22M3X	VW3 A9 206	C	■	
ATV 71HD22N4				
ATV 71HU22Y...HD30Y				
ATV 71HD30N4, HD37N4	VW3 A9 207	C	■	
ATV 71HD30M3X...HD45M3X				
ATV 71HD45N4...HD75N4	VW3 A9 208	C	■	
ATV 71HD37Y...HD90Y				
ATV 71HD55M3X (1)	VW3 A9 209	C	■	
ATV 71HD55M3XD (2)				
ATV 71HD90N4 (1)				
ATV 71HD90N4D (2)				
ATV 71HD75M3X (1)	VW3 A9 210	C	■	
ATV 71HD75M3XD (2)				
ATV 71HC11N4 (1)				
ATV 71HC11N4D (2)	VW3 A9 211	C	■	
ATV 71HC13N4 (1)				
ATV 71HC13N4D (2)				
ATV 71HC11Y...HC16Y (3)	VW3 A9 212	C	■	
ATV 71HC16N4 (1)				
ATV 71HC16N4D (2)	VW3 A9 213	C	■	
ATV 71HC20N4...HC28N4 (1)				
ATV 71HC20N4D...HC28N4D (2)				
ATV 71HC20Y...HC31Y (3)				
ATV 71HC20N4...HC28N4 (1)	Sin unidad de frenado	VW3 A9 213	C	■
ATV 71HC20N4D...HC28N4D (2)	Con unidad de frenado			
ATV 71HC20Y...HC31Y (3)		VW3 A9 214	C	■

(1) Variadores suministrados de serie con una inductancia CC.

(2) Variadores suministrados sin inductancia CC.

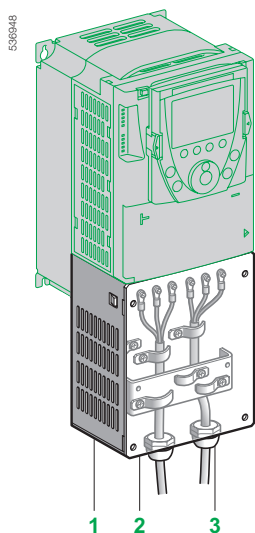
(3) Variadores suministrados de serie con un transformador para ventilador.

■ Consultar lista de precios "Variadores de velocidad y arrancadores" en vigor.

Variadores de velocidad para motores asíncronos

Altivar 71. Opciones: accesorios (continuación)

Presentación y referencias



Kit para conformidad IP21

Kit para conformidad IP21 o IP31 (montaje sin envolvente)

Este kit permite, cuando el variador está montado directamente en una pared sin envolvente, garantizar la conformidad del grado de protección IP21 o IP31 para la conexión de los cables con prensaestopa.

La conexión de los blindajes se realiza en el interior del kit.

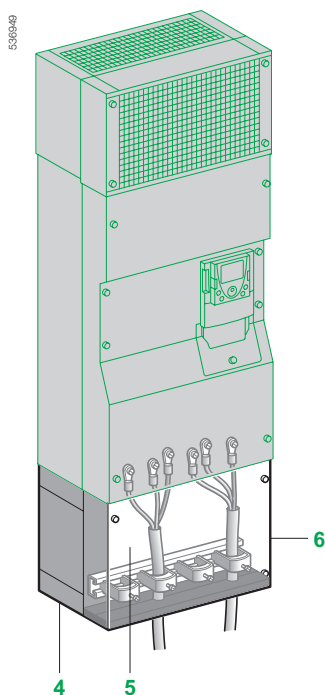
Para ATV 71H●●●M3, ATV 71HD11M3X...HD45M3X, ATV 71H075N4...HD75N4, ATV 71P●●●N4Z y ATV 71HU22Y...HD90Y, el kit cumple el grado de protección IP21.

Incluye:

- El conjunto de las piezas mecánicas **1**, entre las cuales hay una placa taladrada **2** para fijar los prensaestopas **3**.
- Los tornillos.
- Instrucciones.

Para ATV 71HD55M3X, HD75M3X y ATV 71HD90N4...HC50N4 y ATV 71HC11Y...HC63Y, el kit cumple el grado de protección IP31. Incluye:

- Una caja IP54 **4** que permite conservar el grado de protección IP54 de la parte de potencia.
- Una placa CEM con bridas de fijación para cables **5**.
- Una tapa IP31 **6**.
- Los tornillos.
- Instrucciones.



Kit para conformidad IP31

Referencias

Para variadores	Grado de protección	Referencia	Clave	P.V.R.
ATV 71H037M3...HU15M3 ATV 71H075N4...HU22N4 ATV 71P075N4Z...PU22N4Z	IP21	VW3 A9 101	C	■
ATV 71HU22M3...HU40M3 ATV 71HU30N4, HU40N4 ATV 71PU30N4Z, PU40N4Z	IP21	VW3 A9 102	C	■
ATV 71HU55M3 ATV 71HU55N4, HU75N4 ATV 71PU55N4Z, PU75N4Z	IP21	VW3 A9 103	C	■
ATV 71HU75M3 ATV 71HD11N4	IP21	VW3 A9 104	C	■
ATV 71HD11M3X, HD15M3X ATV 71HD15N4, HD18N4	IP21	VW3 A9 105	C	■
ATV 71HD18M3X, HD22M3X ATV 71HD22N4 ATV 71HU22Y...HD30Y	IP21	VW3 A9 106	C	■
ATV 71HD30N4, HD37N4 ATV 71HD30M3X...HD45M3X	IP21	VW3 A9 107	C	■
ATV 71HD45N4...HD75N4 ATV 71HD37Y...HD90Y	IP21	VW3 A9 108	C	■
ATV 71HD55M3X (1) ATV 71HD55M3XD (2) ATV 71HD90N4 (1) ATV 71HD90N4D (2)	IP31	VW3 A9 109	C	■
ATV 71HD75M3X (1) ATV 71HD75M3XD (2) ATV 71HC11N4 (1) ATV 71HC11N4D (2)	IP31	VW3 A9 110	C	■
ATV 71HC13N4 (1) ATV 71HC13N4D (2) ATV 71HC11Y...HC16Y (3)	IP31	VW3 A9 111	C	■
ATV 71HC16N4 (1) ATV 71HC16N4D (2)	IP31	VW3 A9 112	C	■
ATV 71HC20N4...HC28N4 (1) ATV 71HC20N4D...HC28N4D (2) ATV 71HC20Y...HC31Y (3)	Sin unidad de frenado Con unidad de frenado	VW3 A9 113 VW3 A9 114	C	■
ATV 71HC31N4, HC40N4 (1) ATV 71HC31N4D, HC40N4D (2)	IP31	VW3 A9 115	C	■
ATV 71HC50N4 (1) ATV 71HC50N4D (2) ATV 71HC40Y...HC63Y (3)	IP31	VW3 A9 116	C	■

(1) Variadores suministrados de serie con una inductancia CC.

(2) Variadores suministrados sin inductancia CC.

(3) Variadores suministrados de serie con un transformador para el ventilador.

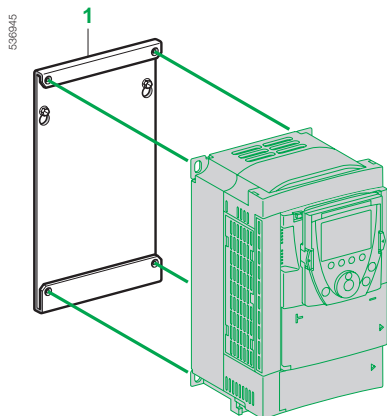
■ Consultar lista de precios "Variadores de velocidad y arrancadores" en vigor.



Variadores de velocidad para motores asíncronos

Altivar 71. Opciones: accesorios (continuación)

Presentación y referencias



Kit de sustitución VW3 A9 304

Kit de sustitución de los variadores Altivar 58 o Altivar 58F

Este kit **1** permite montar un variador Altivar 71 en lugar de un variador Altivar 58 o Altivar 58F utilizando los mismos orificios de fijación. Incluye las piezas de adaptación mecánicas necesarias para el montaje.

Aplicación de par elevado (170% Cn)

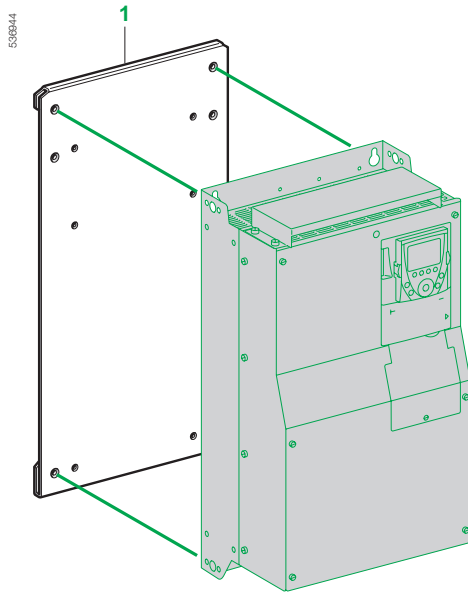
Antiguo variador	Motor		Sustituido por	Referencia	Clave	P.V.R.
	Potencia					
	kW	hp				
Tensión de alimentación 200...240 V monofásica						
ATV 58HU09M2	0,37	0,5	ATV 71H075M3	VW3 A9 301	C	■
ATV 58HU18M2	0,75	1	ATV 71HU15M3	VW3 A9 301	C	■
ATV 58HU29M2	1,5	2	ATV 71HU22M3	VW3 A9 303	C	■
ATV 58HU41M2	2,2	3	ATV 71HU30M3	VW3 A9 303	C	■
ATV 58HU72M2	3	–	ATV 71HU40M3	VW3 A9 304	C	■
ATV 58HU90M2	4	5	ATV 71HU55M3	VW3 A9 306	C	■
ATV 58HD12M2	5,5	7,5	ATV 71HU75M3	VW3 A9 307	C	■
Tensión de alimentación 200...240 V trifásica						
ATV 58HU29M2	1,5	2	ATV 71HU15M3	VW3 A9 302	C	■
ATV 58HU41M2	2,2	3	ATV 71HU22M3	VW3 A9 303	C	■
ATV 58HU54M2	3	–	ATV 71HU30M3	VW3 A9 304	C	■
ATV 58HU72M2	4	5	ATV 71HU40M3	VW3 A9 304	C	■
ATV 58HU90M2	5,5	7,5	ATV 71HU55M3	VW3 A9 306	C	■
ATV 58HD12M2	7,5	10	ATV 71HU75M3	VW3 A9 307	C	■
ATV 58HD16M2X	11	15	ATV 71HD11M3X	VW3 A9 309	C	■
ATV 58HD23M2X	15	20	ATV 71HD15M3X	VW3 A9 309	C	■
ATV 58HD28M2X	18,5	25	ATV 71HD18M3X	VW3 A9 312	C	■
ATV 58HD33M2X	22	30	ATV 71HD22M3X	VW3 A9 312	C	■
ATV 58HD46M2X	30	40	ATV 71HD30M3X	VW3 A9 314	C	■
Tensión de alimentación 380...480 V trifásica						
ATV 58HU18N4	0,75	1	ATV 71H075N4	VW3 A9 302	C	■
ATV 58HU29N4	1,5	2	ATV 71HU15N4	VW3 A9 302	C	■
ATV 58HU41N4	2,2	3	ATV 71HU22N4	VW3 A9 302	C	■
ATV 58HU54N4	3	–	ATV 71HU30N4	VW3 A9 304	C	■
ATV 58HU72N4	4	5	ATV 71HU40N4	VW3 A9 304	C	■
ATV 58HU90N4	5,5	7,5	ATV 71HU55N4	VW3 A9 305	C	■
ATV 58HD12N4	7,5	10	ATV 71HU75N4	VW3 A9 306	C	■
ATV 58HD16N4	11	15	ATV 71HD11N4	VW3 A9 307	C	■
ATV 58HD23N4	15	20	ATV 71HD15N4	VW3 A9 308	C	■
ATV 58HD28N4	18,5	25	ATV 71HD18N4	VW3 A9 309	C	■
ATV 58HD33N4	22	30	ATV 71HD22N4	VW3 A9 310	C	■
ATV 58HD46N4	30	40	ATV 71HD30N4	VW3 A9 310	C	■
ATV 58HD54N4	37	50	ATV 71HD37N4	VW3 A9 312	C	■
ATV 58HD64N4	45	60	ATV 71HD45N4	VW3 A9 312	C	■
ATV 58HD79N4	55	75	ATV 71HD55N4	VW3 A9 312	C	■
Tensión de alimentación 500 V trifásica						
ATV 58HU18N4	0,75	1	ATV 71HU22Y	VW3 A9 310	C	■
ATV 58HU29N4	1,5	2	ATV 71HU22Y	VW3 A9 310	C	■
ATV 58HU41N4	2,2	3	ATV 71HU30Y	VW3 A9 310	C	■
ATV 58HU54N4	3	–	ATV 71HU40Y	VW3 A9 310	C	■
ATV 58HU72N4	4	5	ATV 71HU55Y	VW3 A9 310	C	■
ATV 58HU90N4	5,5	7,5	ATV 71HU75Y	VW3 A9 310	C	■
ATV 58HD12N4	7,5	10	ATV 71HD11Y	VW3 A9 310	C	■
ATV 58HD16N4	11	15	ATV 71HD15Y	VW3 A9 310	C	■
ATV 58HD23N4	15	20	ATV 71HD18Y	VW3 A9 310	C	■
ATV 58HD28N4	18,5	25	ATV 71HD22Y	VW3 A9 310	C	■
ATV 58HD33N4	22	30	ATV 71HD30Y	VW3 A9 310	C	■
ATV 58HD46N4	30	40	ATV 71HD37Y	VW3 A9 312	C	■
ATV 58HD54N4	37	50	ATV 71HD45Y	VW3 A9 312	C	■
ATV 58HD64N4	45	60	ATV 71HD55Y	VW3 A9 312	C	■
ATV 58HD79N4	55	75	ATV 71HD75Y	VW3 A9 312	C	■

■ Consultar lista de precios "Variadores de velocidad y arrancadores" en vigor.

Variadores de velocidad para motores asíncronos

Altivar 71. Opciones: accesorios (continuación)

Presentación y referencias



Kit de sustitución **VW3 A9 312**

Aplicación de par estándar (120% Cn)						
Antiguo variador	Motor		Sustituido por	Referencia	Clave	P.V.R.
	Potencia					
	kW	hp				
Tensión de alimentación 200...240 V trifásica						
ATV 58HD16M2X	15	20	ATV 71HD15M3X	VW3 A9 309	C	■
ATV 58HD23M2X	18,5	25	ATV 71HD18M3X	VW3 A9 310	C	■
ATV 58HD28M2X	22	30	ATV 71HD22M3X	VW3 A9 312	C	■
ATV 58HD33M2X	30	40	ATV 71HD30M3X	VW3 A9 312	C	■
ATV 58HD46M2X	37	50	ATV 71HD37M3X	VW3 A9 312	C	■
Tensión de alimentación 380...480 V trifásica						
ATV 58HD28N4	22	30	ATV 71HD22N4	VW3 A9 310	C	■
ATV 58HD33N4	30	40	ATV 71HD30N4	VW3 A9 310	C	■
ATV 58HD46N4	37	50	ATV 71HD37N4	VW3 A9 310	C	■
ATV 58HD54N4	45	60	ATV 71HD45N4	VW3 A9 312	C	■
ATV 58HD64N4	55	75	ATV 71HD55N4	VW3 A9 312	C	■
ATV 58HD79N4	75	100	ATV 71HD75N4	VW3 A9 312	C	■
Tensión de alimentación 500 V trifásica						
ATV 58HD28N4	22	30	ATV 71HD30Y	VW3 A9 310	C	■
ATV 58HD33N4	30	40	ATV 71HD37Y	VW3 A9 312	C	■
ATV 58HD46N4	37	50	ATV 71HD45Y	VW3 A9 312	C	■
ATV 58HD54N4	45	60	ATV 71HD55Y	VW3 A9 312	C	■
ATV 58HD64N4	55	75	ATV 71HD75Y	VW3 A9 312	C	■
ATV 58HD79N4	75	100	ATV 71HD90Y	VW3 A9 312	C	■

■ Consultar lista de precios "Variadores de velocidad y arrancadores" en vigor.

Variadores de velocidad para motores asíncronos

Altivar 71. Opciones: diálogo

Presentación y referencias



Terminal gráfico extraíble

Este terminal se fija en la parte delantera del variador. Cubre el terminal de 7 segmentos integrado para los variadores suministrados sin terminal gráfico o para los variadores ATV 71HU22Y...HC63Y.

Se puede:

- Utilizar a distancia con ayuda de accesorios para traslado (ver a continuación).
- Conectarse a distintos variadores con ayuda de elementos de conexión multipunto (ver [página 5/17](#)).

Se utiliza:

- Para controlar, ajustar y configurar el variador.
- Para visualizar valores actuales (motor, entradas/salidas...).
- Para memorizar y telecargar configuraciones; se pueden memorizar hasta 4 ficheros de configuración.

Su temperatura máxima de utilización es de 60 °C, su grado de protección es IP54.

Descripción

1 Visualizador gráfico:

- 8 líneas, 240 × 160 píxeles.
- Visualización de grandes dígitos legibles a 5 m.
- Visualización de gráficos de barras.

2 Teclas de funciones asignables F1, F2, F3, F4:

- Funciones de diálogo: acceso directo, pantallas de ayuda, navegación.
- Funciones de aplicación: "Local/Remoto", velocidad preseleccionada.

3 Tecla **STOP/RESET**: mando local de parada del motor/borrado de los fallos.

4 Tecla **RUN**: mando local de marcha del motor.

5 Pulsador de navegación:

- Pulsación: grabación del valor en curso (ENT).
- Rotación ±: incrementa o disminuye el valor, pasa a la línea siguiente o anterior.

6 Tecla **FWD/REV**: inversión del sentido de rotación del motor.

7 Tecla **ESC**: abandono de un valor, de un parámetro o de un menú para volver a la elección anterior.

Nota: las teclas **3, 4 y 6** permiten controlar directamente el variador.

Referencias

Designación	Código	Referencia	Clave	P.V.R.
Terminal gráfico remoto	1	VW3 A1 101	B	■

Accesorios para montaje en puerta del terminal gráfico

Los accesorios disponibles son los siguientes:

- Un kit de puerta para montaje en una envolvente con un grado de protección IP54.

Incluye:

- El conjunto de las piezas mecánicas.
- Los tornillos.
- Una puerta transparente que se fija en el kit de soporte y que permite obtener un grado de protección IP65.
- Un cable equipado de dos conectores de tipo RJ45 para conectar el terminal gráfico al variador Altivar 71 (longitudes de 1, 3, 5 o 10 metros).
- Un adaptador RJ45 hembra/hembra para conectar el terminal gráfico VW3 A1 101 al cable para traslado VW3 A1 104 R●●●.

Referencias

Designación	Código	Longitud m	Grado de protección	Referencia	Clave	P.V.R.
Kit de puerta (1)	2	–	IP54	VW3 A1 102	B	■
Puerta (2)	3	–	IP65	VW3 A1 103	C	■
Cables para puerta equipados con 2 conectores de tipo RJ45	4	1	–	VW3 A1 104 R10	B	■
	4	3	–	VW3 A1 104 R30	B	■
	4	5	–	VW3 A1 104 R50	B	■
	4	10	–	VW3 A1 104 R100	C	■
Adaptador RJ45 hembra/hembra	5	–	–	VW3 A1 105	B	■

(1) En este caso, prever un cable de conexión remota VW3 A1 104 R●●●, pedir por separado, ver más arriba.

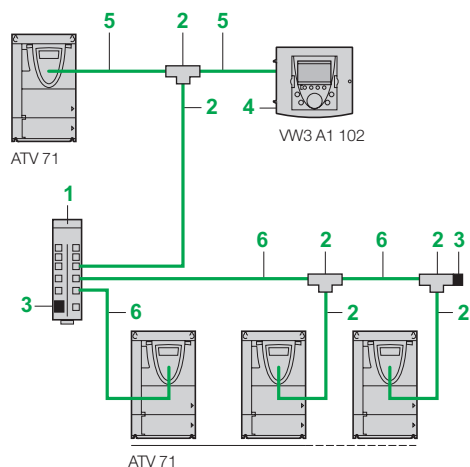
(2) Para montar en el kit para montaje en puerta de envolvente VW3 A1 102, pedir por separado, ver más arriba.

■ Consultar lista de precios "Variadores de velocidad y arrancadores" en vigor.

Variadores de velocidad para motores asíncronos

Altivar 71. Opciones: diálogo (continuación)

Referencias



Ejemplo de conexión multipunto

Elementos de conexión multipunto

Estos elementos permiten realizar la conexión multipunto de un terminal gráfico con diferentes variadores. Esta conexión multipunto utiliza la toma terminal Modbus situada en la parte frontal del variador.

Accesorios de conexión

Designación	Código	Venta por cant. indiv.	Referencia unitaria	Clave	P.V.R.
Repartidor Modbus 10 conectores de tipo RJ45 y 1 bornero con tornillos	1	-	LU9 GC3	-	★
Tes de derivación Modbus Con cable integrado de 0,3 m	2	-	VW3 A8 306 TF03	B	■
Tes de derivación Modbus Con cable integrado de 1 m	2	-	VW3 A8 306 TF10	B	■
Adaptación de final de línea Modbus Para conector RJ45	3	2	VW3 A8 306 RC	B	■
Kit de puerta Para recibir el terminal gráfico VW3 A1 101	4	-	VW3 A1 102	B	■

Cables de conexión

(equipados con 2 conectores de tipo RJ45)

Utilización para	Código	Longitud m	Referencia	Clave	P.V.R.
Traslado del variador Altivar 71 y del terminal gráfico VW3 A1 101	5	1	VW3 A1 104 R10	B	■
		3	VW3 A1 104 R30	B	■
		5	VW3 A1 104 R50	B	■
		10	VW3 A1 104 R100	C	■
Enlace serie Modbus	6	0,3	VW3 A8 306 R03	C	■
		1	VW3 A8 306 R10	B	■
		3	VW3 A8 306 R30	B	■

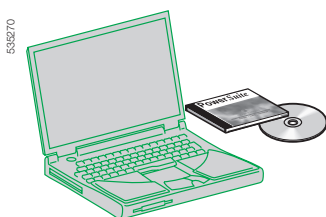
★ Consultar lista de precios "Automatismos industriales programables" en vigor.
■ Consultar lista de precios "Variadores de velocidad y arrancadores" en vigor.

Software de programación PowerSuite

El software de programación PowerSuite presenta las siguientes ventajas:

- Visualización clara de los mensajes en varios idiomas (español, alemán, inglés, francés e italiano).
- Preparación del trabajo en la oficina técnica sin que el variador se conecte al PC.
- Copia de seguridad de las configuraciones y ajustes en disquete o en disco duro, así como su telecarga en el variador.
- Impresión.
- Conversión de los archivos de seguridad de un variador Altivar 58 o Altivar 58F para transferirlos a un variador Altivar 71.
- Visualización de oscilogramas.

Ver páginas 302 a 305 del catálogo Altivar 71.

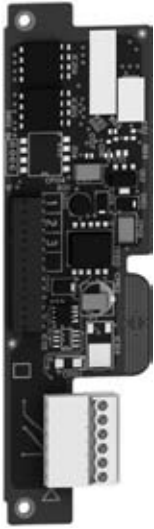


Software programación PowerSuite

Variadores de velocidad para motores asíncronos

Altivar 71. Opciones: tarjetas de interface de codificador

Presentación



VW3 A3 401

5

Presentación

La tarjeta de interface de codificador permite el funcionamiento en control vectorial de flujo con sensor (modo CVF) para los motores asíncronos o, para los motores síncronos, un funcionamiento en control vectorial con retorno de velocidad (modo FSY).

De esta forma aumenta el rendimiento del arrastre, independientemente del estado de carga del motor:

- Par a cero de velocidad.
- Regulación de velocidad precisa.
- Precisión de par.
- Reducción de los tiempos de respuesta en una sacudida de par.
- Aumento de los resultados dinámicos en régimen transitorio.

Para los motores asíncronos, en los demás modos de control (control vectorial de tensión, ley tensión/frecuencia), la tarjeta de interface de codificador permite mejorar la precisión en velocidad estática.

En función del modelo, la tarjeta de interface de codificador también puede utilizarse para la seguridad de la máquina sea cual sea el tipo de control:

- Detección de sobrevelocidad.
- Detección del deslizamiento en la carga.

Permite también transmitir al variador Altivar 71 una consigna procedente de la entrada de codificador. Este uso está destinado a la sincronización en velocidad de varios variadores.

Estas dos funciones están disponibles para las tarjetas de interface de codificador VW3 A3 401 a VW3 A3 407 y VW3 A3 411.

El variador Altivar 71 sólo puede recibir una única tarjeta de interface de codificador. Se introduce en un emplazamiento dedicado.

Se ofrecen seis tipos de tarjetas en función de la tecnología del codificador (incremental o absoluto):

- De salidas diferenciales compatibles RS 422.
- De salidas de colector abierto (NPN).
- De salidas push-pull.
- Resolver (*).
- SinCos, SinCos Hiperface®, EnDat® o SSI (*).
- Con salidas diferenciales compatibles con RS 422 y emulación de codificador (RS 422 ESIM) (*).

(* Estas tres últimas tarjetas están disponibles únicamente con los variadores de velocidad para motores asíncronos:

- ATV 71H●●●M3383.
- ATV 71H●●●M3X383.
- ATV 71H●●●N4383.

La tarjeta de interface de codificador RS 422 ESIM (Encoder SIMulation) permite indicar la posición y la velocidad del motor a un controlador de movimiento a través de la salida ESIM del interface RS 422.

Permite asimismo establecer una relación maestro/esclavo entre dos variadores Altivar 71.

Variadores de velocidad para motores asíncronos



Altivar 71. Opciones: tarjetas de interface de codificador (continuación)

Características

Características							
Tarjeta de interface de codificador de salidas diferenciales compatibles RS 422							
Tipo de tarjeta		VW3 A3 401		VW3 A3 402 (1)			
Fuente de alimentación (suministrado con la tarjeta)	Tensión	= 5 V (mín. 5 V, máx. 5,5 V)		= 15 V (mín. 15 V, máx. 16 V)			
	Corriente máxima	200 mA		175 mA			
		Protegida contra las sobrecargas y los cortocircuitos					
Longitud máxima de cable		50 m		100 m			
Frecuencia máxima de utilización		300 kHz					
Señales de entrada		A, A, B, B					
		Impedancia					
		440 Ω					
Número de puntos/vuelta de codificador	ATV 71H●●●M3, M3X, N4	5.000 como máximo					
	ATV 71H●●●●●383	10.000 como máximo					
		La frecuencia máxima a gran velocidad no debe superar los 300 kHz					
Consumo del codificador		100 mA a 4,5 V	200 mA a 4,5 V	100 mA a 8 V	175 mA a 8 V		
Sección mínima recomendada de los conductores (2)	Para una longitud máxima de cable de 25 m	0,2 mm ² (AWG 24)	0,5 mm ² (AWG 20)	0,2 mm ² (AWG 24)			
	Para una longitud máxima de cable de 50 m	0,5 mm ² (AWG 20)	0,75 mm ² (AWG 18)	0,2 mm ² (AWG 24)			
	Para una longitud máxima de cable de 100 m	–	–	0,2 mm ² (AWG 24)			
Tipo de codificador		XCC 1●●●●●X, R, RN (3)		XCC 1●●●●●X (3)			
Tarjeta de interface de codificador con salidas de colector abierto							
Tipo de tarjeta		VW3 A3 403		VW3 A3 404			
Fuente de alimentación (suministrado con la tarjeta)	Tensión	= 12 V (mín. 12 V, máx. 13 V)		= 15 V (mín. 15 V, máx. 16 V)			
	Corriente máxima	175 mA		175 mA			
		Protegida contra las sobrecargas y los cortocircuitos					
Longitud máxima de cable		500 m					
Frecuencia máxima de utilización		300 kHz					
Señales de entrada		A, A, B, B/AB/A					
		Impedancia					
		1 kΩ					
Número de puntos/vuelta de codificador	ATV 71H●●●M3, M3X, N4	5.000 como máximo					
	ATV 71H●●●●●383	10.000 como máximo					
		La frecuencia máxima a gran velocidad no debe superar los 300 kHz					
Consumo del codificador		100 mA a 10 V	175 mA a 10 V	100 mA a 10 V	175 mA a 10 V		
Sección mínima recomendada de los conductores (2)	Para una longitud máxima de cable de 100 m	0,2 mm ² (AWG 24)	0,5 mm ² (AWG 20)	0,2 mm ² (AWG 24)			
	Para una longitud máxima de cable de 200 m	0,5 mm ² (AWG 20)	0,75 mm ² (AWG 18)	0,2 mm ² (AWG 24)			
	Para una longitud máxima de cable de 500 m	1 mm ² (AWG 17)	1,5 mm ² (AWG 15)	0,5 mm ² (AWG 20)			
Tarjeta de interface de codificador con salidas push-pull							
Tipo de tarjeta		VW3 A3 405		VW3 A3 406		VW3 A3 407	
Fuente de alimentación (suministrado con la tarjeta)	Tensión	= 12 V (mín. 12 V, máx. 13 V)		= 15 V (mín. 15 V, máx. 16 V)		= 24 V (mín. 20 V, máx. 30 V)	
	Corriente máxima	175 mA		175 mA		175 mA	
		Protegida contra las sobrecargas y los cortocircuitos					
Longitud máxima de cable		500 m					
Frecuencia máxima de utilización		300 kHz					
Señales de entrada		A, A, B, B/AB/A					
		Impedancia					
		1 kΩ					
		Estado 0		Si < 1,5 V		1,6 kΩ	
		Estado 1		Si > 7,7 V y < 13 V		Si > 7,7 V y < 16 V	
				Si > 11,5 V y < 25 V			
Número de puntos/vuelta de codificador	ATV 71H●●●M3, M3X, N4	5.000 como máximo					
	ATV 71H●●●●●383	10.000 como máximo					
		La frecuencia máxima a gran velocidad no debe superar los 300 kHz					
Consumo del codificador		100 mA a 10 V	175 mA a 10 V	100 mA a 10 V	175 mA a 10 V	100 mA a 14 V	
Sección mínima recomendada de los conductores (2)	Para una longitud máxima de cable de 100 m	0,2 mm ² (AWG 24)	0,5 mm ² (AWG 20)	0,2 mm ² (AWG 24)			
	Para una longitud máxima de cable de 200 m	0,5 mm ² (AWG 20)	0,75 mm ² (AWG 18)	0,2 mm ² (AWG 24)			
	Para una longitud máxima de cable de 500 m	1 mm ² (AWG 17)	1,5 mm ² (AWG 15)	0,5 mm ² (AWG 20)		0,2 mm ² (AWG 24)	
Tipo de codificador		XCC 1●●●●●Y, K, KN (3)					

(1) La tarjeta VW3 A3 402 garantiza la compatibilidad entre las aplicaciones del variador Altivar 68F y las del Altivar 71 y ATV58F con tarjeta VW3 A3 401.

(2) Cable blindado con 3 pares trenzados y un paso comprendido entre 20 y 50 mm.

Conectar el blindaje a masa en los dos extremos. Sección mínima recomendada de los conductores para una tensión mínima del codificador para limitar las bajadas de tensión en línea.

(3) Para obtener la referencia completa del codificador, consultar el catálogo "Global Detection" o nuestra página web www.schneider-electric.com.

Variadores de velocidad para motores asíncronos

Altivar 71. Opciones: tarjetas de interface de codificador (continuación)

Características



Características (continuación)

Tarjeta de interface de codificador resolver (para variadores ATV 71H●●●M3383, ATV 71H●●●M3X383 y ATV 71H●●●N4383)

Tipo de tarjeta	VW3 A3 408		
Tensión de excitación	1,25...5,6 V ef con corriente de 50 mA máx.		
Tensión secundaria	Regulada a 1 V ef para una tensión de excitación de 1,25...5,6 V ef		
Frecuencia de excitación	4, 8 o 12 kHz, ajustable según el codificador. Por defecto, 8 kHz		
Resolución del retorno de velocidad	12 bits, 2 ¹² máximo (4.092), para 360° eléctricos		
Precisión	±1 bit		
Número de polos del codificador	2, 4, 6 u 8. El número de polos del motor debe ser un múltiplo entero del número de polos del codificador		
Relación de transformación (Turn ratio)	4:1, 3:1, 2:1 y 1:1; la detección de la relación es automática		
Número de puntos/vuelta de codificador	4.096 como máximo		
Longitud máxima de cable	200 m		
Velocidad máxima del motor según el número de polos del codificador resolver para una resolución de 12 bits			
Número de polos del codificador	Velocidad máxima del motor	Número de puntos por vuelta	
2	7.500 min ⁻¹	4.096	
4	3.750 min ⁻¹	4.096	
6	2.500 min ⁻¹	4.096	
8	1.875 min ⁻¹	4.096	
Velocidad máxima del motor asociado a un codificador resolver de 2 polos para una resolución de 12 bits			
Número de polos del motor	Velocidad máxima del motor	Número de puntos por vuelta	
2	7.500 min ⁻¹	4.096	
4	3750 min ⁻¹	2.048	
6	2500 min ⁻¹	1.024	
8	1.875 min ⁻¹	512	
Consumo del codificador	30 mA	50 mA	
Sección mínima recomendada de los conductores (1)	Para una longitud máxima de cable de 25 m	0,2 mm ² (AWG 24)	
	Para una longitud máxima de cable de 50 m	0,2 mm ² (AWG 24)	0,5 mm ² (AWG 20)
	Para una longitud máxima de cable de 100 m	0,5 mm ² (AWG 20)	
	Para una longitud máxima de cable de 200 m	0,75 mm ² (AWG 18)	1 mm ² (AWG 16)

Tarjeta de interface de codificador universal con salida SinCos, SinCos Hiperface®, EnDat® o SSI (para variadores ATV 71H●●●M3383, ATV 71H●●●M3X383 y ATV 71H●●●N4383)

Tipo de tarjeta	VW3 A3 409			
Fuente de alimentación (suministrado con la tarjeta)	Tensión	5 V (mín. 5 V, máx. 5,5 V)	8 V (mín. 8 V, máx. 8,5 V)	12 V (mín. 12 V, máx. 12,5 V)
	Corriente máxima	200 mA		
	Protegida contra las sobrecargas y los cortocircuitos			
Longitud máxima de cable	50 m			
Resolución del retorno de velocidad	2 ¹³ máximo (8192)			
Frecuencia de reloj	500 kHz fija			
Salida SinCos	Número de líneas SinCos	10.000 como máximo		
Salida SinCos Hiperface®	Número de líneas SinCos	10.000 como máximo		
Salida EnDat®	Tipo	EnDat 2.1		
	Tamaño de la trama	25 bits máximo		
	Número de bits por vuelta del codificador	Autoconfigurado		
	Número de bits para el número de vuelta del codificador	Autoconfigurado		
Salida SSI	Codificación	Configurable Gray o binario		
	Paridad	Configurable sin paridad, paridad par o impar		
	Tamaño de la trama	Configurable de 10 a 27 bits		
	Número de bits por vuelta del codificador	Configurable de 10 a 25 bits		
	Número de bits para el número de vuelta del codificador	Configurable de 0 a 15 bits		
Consumo del codificador	100 mA a 4,75 V, 7,75 V o 14,75 V		200 mA a 4,75 V, 7,75 V o 14,75 V	
Sección mínima recomendada de los conductores (1)	Para una longitud máxima de cable de 25 m	0,5 mm ² (AWG 20)	1 mm ² (AWG 17)	
	Para una longitud máxima de cable de 50 m	0,75 mm ² (AWG 18)	1,5 mm ² (AWG 15)	

(1) Cable blindado con 3 pares trenzados a un paso comprendido entre 20 y 50 mm. Conectar el blindaje de masa a los dos extremos. Sección mínima recomendada de los conductores para una tensión mínima del codificador para limitar las bajadas de tensión en línea.

Variadores de velocidad para motores asíncronos



Altivar 71. Opciones: tarjetas de interface de codificador (continuación)

Características

Características (continuación)				
Tarjeta de interface de codificador con salidas diferenciales compatibles con RS 422 y emulación de codificador (RS 422 ESIM) (para variadores ATV 71H●●●M3383, ATV 71H●●●M3X383 y ATV 71H●●●N4383)				
Tipo de tarjeta		VW3 A3 411		
Fuente de alimentación (suministrado con la tarjeta)	Tensión	5 V (mín. 5 V, máx. 5,5 V)	15 V (mín. 15 V, máx. 16 V)	
	Corriente máxima	200 mA		
Protegida contra las sobrecargas y los cortocircuitos				
Longitud máxima de cable		50 m	100 m	
Frecuencia máxima de utilización		300 kHz		
Señales de entrada (RS 422)		A, \bar{A} , B, \bar{B} , Z, \bar{Z} , ajustables por conmutador		
	Impedancia	440 Ω		
Señales de salida		$\bar{A}\bar{A}/\bar{A}\bar{A}$ $\bar{B}\bar{B}/\bar{A}\bar{A}$ $\bar{B}\bar{B}\bar{Z}\bar{Z}$		
	Relación	1, 1/2, 1/4, 1/8, 1/16, 1/32 o 1/64, ajustable por conmutador		
Número de puntos/vuelta de codificador		10.000 como máximo		
Consumo del codificador alimentado a 5 V		50 mA a 4,75 V	100 mA a 4,75 V	200 mA a 4,75 V
Sección mínima recomendada de los conductores (1)	Para una longitud máxima de cable de 25 m	0,2 mm ² (AWG 24)	0,5 mm ² (AWG 20)	1 mm ² (AWG 17)
	Para una longitud máxima de cable de 50 m	0,5 mm ² (AWG 20)	0,75 mm ² (AWG 18)	1,5 mm ² (AWG 15)
	Para una longitud máxima de cable de 100 m	0,75 mm ² (AWG 18)	1,5 mm ² (AWG 15)	–
	Para una longitud máxima de cable de 200 m	1,5 mm ² (AWG 15)	–	–
Consumo del codificador alimentado a 15 V		50 mA a 14,75 V	100 mA a 14,75 V	200 mA a 14,75 V
Sección mínima recomendada de los conductores (1)	Para una longitud máxima de cable de 25 m	0,2 mm ² (AWG 24)	0,2 mm ² (AWG 24)	0,5 mm ² (AWG 20)
	Para una longitud máxima de cable de 50 m	0,2 mm ² (AWG 24)	0,5 mm ² (AWG 20)	0,75 mm ² (AWG 18)
	Para una longitud máxima de cable de 100 m	0,5 mm ² (AWG 20)	0,75 mm ² (AWG 18)	1,5 mm ² (AWG 15)
	Para una longitud máxima de cable de 200 m	1 mm ² (AWG 17)	1,5 mm ² (AWG 15)	–
	Para una longitud máxima de cable de 300 m	1,5 mm ² (AWG 15)	–	–

Referencias (2)

Designación	Tensión V	Referencia	Clave	P.V.R.
Tarjetas de interface de codificador de salidas diferenciales compatibles RS 422	5	VW3 A3 401	B	■
	15	VW3 A3 402	C	■
Tarjetas de interface de codificador con salidas de colector abierto	12	VW3 A3 403	C	■
	15	VW3 A3 404	C	■
Tarjetas de interface de codificador con salidas push-pull	12	VW3 A3 405	C	■
	15	VW3 A3 406	C	■
	24	VW3 A3 407	B	■
Tarjeta de interface de resolver	1,25..5,6	VW3 A3 408	C	■
Tarjeta de interface de codificador universal con salida SinCos, SinCos Hiperface®, EnDat® o SSI (sólo ATV 71_383)	5, 8 o 12	VW3 A3 409	C	■
Tarjeta de interface de codificador con salidas diferenciales compatibles con RS 422 y emulación de codificador (RS 422 ESIM)	5 o 15	VW3 A3 411	C	■

(1) Cable blindado con 3 pares trenzados y un paso comprendido entre 20 y 50 mm. Conectar el blindaje a masa en los dos extremos.

Sección mínima recomendada de los conductores para una tensión mínima del codificador para limitar las bajadas de tensión en línea.

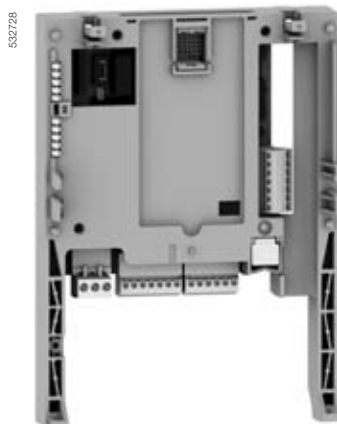
(2) El variador Altivar 71 sólo puede recibir una única tarjeta de interface de codificador. Consultar las tablas de síntesis de las asociaciones posibles entre variadores, opciones y accesorios, ver páginas 176 a 187 del catálogo Altivar 71.

■ Consultar lista de precios "Variadores de velocidad y arrancadores" en vigor.

Variadores de velocidad para motores asíncronos

Altivar 71. Opciones: tarjetas de extensión de entradas/salidas

Presentación y características



VW3 A3 202

Presentación

La adaptación particular de los variadores Altivar 71 a ciertos campos de aplicación puede realizarse a través de la instalación de tarjetas de ampliación de entradas/salidas.

Están disponibles dos modelos:

- Tarjeta con entradas/salidas lógicas que incluyen:
 - 1 salida lógica con relé (contacto "NANC").
 - 4 entradas lógicas $\overline{\text{---}}$ 24 V de lógica positiva o negativa.
 - 2 salidas lógicas $\overline{\text{---}}$ 24 V con colector abierto de lógica positiva o negativa.
 - 1 entrada para sondas PTC.
- Tarjeta con entradas/salidas ampliadas que incluye:
 - 1 entrada analógica diferencial de corriente 0...20 mA.
 - 1 entrada analógica configurable por software en tensión ($\overline{\text{---}}$ 0...10 V) o en corriente (0...20 mA).
 - 2 salidas analógicas configurables por software en tensión ($\overline{\text{---}}$ \pm 10 V, 0...10 V) o en corriente (0...20 mA).
 - 1 salida lógica de relé.
 - 4 entradas lógicas $\overline{\text{---}}$ 24 V de lógica positiva o negativa.
 - 2 salidas lógicas $\overline{\text{---}}$ 24 V con colector abierto de lógica positiva o negativa.
 - 1 entrada para sondas PTC.
 - 1 entrada de control de frecuencia.

Características

Tarjeta entradas/salidas lógicas VW3 A3 201

Fuentes internas de alimentación disponibles		Protegidas contra los cortocircuitos y las sobrecargas: <ul style="list-style-type: none"> • 1 fuente $\overline{\text{---}}$ 24 V (mín. 21 V, máx. 27 V), intensidad máxima 200 mA para el conjunto del variador y tarjetas de ampliación de entradas/salidas. • 1 fuente $\overline{\text{---}}$ 10,5 V (\pm5%) para el potenciómetro de consigna (1 a 10 kΩ), intensidad máxima 10 mA.
Salida de relé configurable	R3A, R3B, R3C	1 salida lógica de relé, un contacto "NC" y un contacto "NA" con punto común. Poder de conmutación mínimo: 3 mA para $\overline{\text{---}}$ 24 V. Poder de conmutación máximo: <ul style="list-style-type: none"> • En carga resistiva ($\cos \varphi = 1$): 5 A para \sim 250 V o $\overline{\text{---}}$ 30 V. • En carga inductiva ($\cos \varphi = 0,4$ y L/R = 7 ms): 2 A para \sim 250 V o $\overline{\text{---}}$ 30 V. Duración de vida eléctrica: 100.000 maniobras. Tiempo máximo de respuesta: 7 ms \pm 0,5 ms.
Entradas lógicas	LI7...LI10	4 entradas lógicas $\overline{\text{---}}$ 24 V programables, compatibles con autómatas nivel 1, norma IEC/EN 61131-2. Impedancia 3,5 k Ω . Tensión máxima: 30 V. La multiasignación permite configurar varias funciones en una misma entrada. Duración máxima de muestreo: 2 ms \pm 0,5 ms.
	Lógica positiva (Source)	Estado 0 si \leq 5 V o entrada lógica sin cablear, estado 1 si \geq 11 V.
	Lógica negativa (Sink)	Estado 0 si \geq 16 V o entrada lógica sin cablear, estado 1 si \leq 10 V.
Salidas lógicas	LO1, LO2	2 salidas lógicas $\overline{\text{---}}$ 24 V asignables con colector abierto de lógica positiva (Source) o de lógica negativa (Sink), compatibles con el autómata de nivel 1, norma IEC/EN 61131-2. Alimentación $\overline{\text{---}}$ 24 V interna o $\overline{\text{---}}$ 24 V externa (mín. 12 V, máx. 30 V). Corriente máxima: 200 mA. Común de las salidas lógicas (CLO) aislado de otras señales. Duración máxima de muestreo: 2 ms \pm 0,5 ms. El estado activo se configura a través del software así como un retardo en cada conmutación.
Entrada para sondas PTC	TH1+/TH1-	1 entrada para 6 sondas PTC máx. montadas en serie: <ul style="list-style-type: none"> • Valor nominal < 1,5 kΩ. • Resistencia de activación 3 kΩ, valor de reinicialización 1,8 kΩ. • Protección en cortocircuito < 50 Ω. Esta entrada para sondas PTC no debe utilizarse jamás para la protección de un motor ATEX en las aplicaciones en entornos explosivos (1).
Capacidad máxima de conexión y par de apriete de las entradas/salidas		1,5 mm ² (AWG 16) 0,25 Nm

(1) Consultar la guía ATEX, disponible en nuestra página web www.schneider-electric.com.

Variadores de velocidad para motores asíncronos



Altivar 71. Opciones: tarjetas de extensión de entradas/salidas (continuación)

Características y referencias

Características (continuación)		
Tarjeta de entradas/salidas ampliadas VW3 A3 202		
Fuentes internas de alimentación disponibles	Protegidas contra los cortocircuitos y las sobrecargas: <ul style="list-style-type: none"> • 1 fuente \approx 24 V (mín. 21 V, máx. 27 V), intensidad máxima 200 mA para el conjunto del variador y tarjetas de ampliación entradas/salidas. • 1 fuente \approx 10,5 V ($\pm 5\%$) para el potenciómetro de consigna (1 a 10 kΩ), intensidad máxima 10 mA. 	
Entradas analógicas AI	AI3+/AI3-	1 entrada analógica diferencial en corriente X-Y mA programando X e Y de 0 a 20 mA, impedancia 250 Ω . Duración máxima del muestreo: 5 ms \pm 1 ms. Resolución: 11 bits + 1 bit de signo. Precisión: $\pm 0,6\%$ para una variación de temperatura de 60 °C. Linealidad: $\pm 0,15\%$ del valor máximo.
	AI4	1 entrada analógica configurable a través de software en tensión o en corriente: <ul style="list-style-type: none"> • Entrada analógica en tensión \approx 0...10 V, impedancia 30 kΩ (tensión máxima de no destrucción 24 V). • Entrada analógica en corriente X-Y mA programando X e Y de 0 a 20 mA, impedancia 250 Ω. Duración máxima del muestreo: 5 ms \pm 1 ms. Resolución: 11 bits. Precisión: $\pm 0,6\%$ para una variación de temperatura de 60 °C. Linealidad: $\pm 0,15\%$ del valor máximo.
Salidas analógicas	AO2, AO3	2 salidas analógicas configurables a través de software en tensión o en corriente: <ul style="list-style-type: none"> • Salida analógica en tensión \approx ± 10 V, 0...10 V, impedancia de carga mínima 470 Ω. • Salida analógica en corriente X-Y mA programando X e Y de 0 a 20 mA, impedancia de carga máxima 500 Ω. Duración máxima del muestreo: 5 ms \pm 1 ms. Resolución: 10 bits. Precisión: $\pm 1\%$ para una variación de temperatura de 60 °C. Linealidad: $\pm 0,2\%$ del valor máximo.
Salida de relé configurable	R4A, R4B, R4C	1 salida lógica de relé, un contacto "NC" y un contacto "NA" con punto común. Poder de conmutación mínima: 3 mA para \approx 24 V. Poder de conmutación máxima: <ul style="list-style-type: none"> • En carga resistiva ($\cos \varphi = 1$): 5 A para \sim 250 V o \approx 30 V. • En carga inductiva ($\cos \varphi = 0,4$ y L/R = 7 ms): 1,5 A para \sim 250 V o \approx 30 V. Duración eléctrica: 100.000 maniobras. Tiempo máximo de respuesta: 10 ms \pm 1 ms.
Entradas lógicas	LI1...LI14	4 entradas lógicas \approx 24 V programables, compatibles con autómatas de nivel 1, norma IEC/EN 61131-2. Impedancia 3,5 k Ω . Tensión máxima: 30 V. La multiasignación permite configurar varias funciones en una misma entrada. Duración máxima del muestreo: 5 ms \pm 1 ms.
	Lógica positiva (Source)	Estado 0 si ≤ 5 V o entrada lógica sin cableado, estado 1 si ≥ 11 V.
	Lógica negativa (Sink)	Estado 0 si ≥ 16 V o entrada lógica sin cableado, estado 1 si ≤ 10 V.
Salidas lógicas	LO3, LO4	2 salidas lógicas \approx 24 V asignables a colector abierto de lógica positiva (Source) o de lógica negativa (Sink), compatibles con autómatas de nivel 1, norma IEC/EN 61131-2. Tensión máxima: 30 V. Corriente máxima: 200 mA. Común de las salidas lógicas (CLO) aislado de otras señales. Duración máxima del muestreo: 5 ms \pm 1 ms. El estado activo se configura a través del software, así como un retardo en cada conmutación.
Entrada para sondas PTC	TH2+/TH2-	1 entrada para 6 sondas PTC máx. montadas en serie: <ul style="list-style-type: none"> • Valor nominal < 1,5 kΩ. • Resistencia de activación 3 kΩ, valor de reinicialización 1,8 kΩ. • Protección en cortocircuito < 50 Ω. Esta entrada para sondas PTC no debe utilizarse jamás para la protección de un motor ATEX en las aplicaciones en entornos explosivos (1).
Entrada de control de frecuencia	RP	Rango de frecuencia: 0...30 kHz. Relación cíclica: 50% \pm 10%. Duración máxima del muestreo: 5 ms \pm 1 ms. Tensión de entrada máxima 30 V, 15 mA. Añadir una resistencia si la tensión de entrada es superior a 5 V (510 Ω para 12 V, 910 Ω para 15 V, 1,3 k Ω para 24 V). Estado 0 si < 1,2 V, estado 1 si > 3,5 V.
Capacidad máxima de conexión y par de apriete de las entradas/salidas		1,5 mm ² (AWG 16) 0,25 Nm

5

Referencias

Tarjetas de ampliación de entradas/salidas (2)			
Designación	Referencia	Clave	P.V.R.
Tarjeta entradas/salidas lógicas	VW3 A3 201	B	■
Tarjeta entradas/salidas ampliadas	VW3 A3 202	B	■

(1) Consultar la guía ATEX, disponible en nuestra página web www.schneider-electric.com.

(2) El variador Altivar 71 sólo puede recibir una tarjeta de entradas/salidas de la misma referencia. Consultar las tabla de síntesis de las asociaciones posibles entre variadores, opciones y accesorios, páginas 176 a 187 del catálogo Altivar 71.

■ Consultar lista de precios "Variadores de velocidad y arrancadores" en vigor.

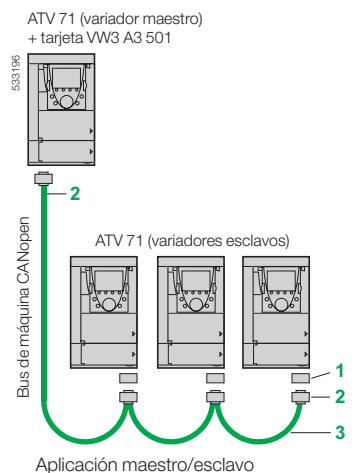
Variadores de velocidad para motores asíncronos

Altivar 71. Opciones: tarjeta programable "Controller Inside"

Referencias



5



Referencias					
Tarjeta					
Designación	Referencia	Clave	P.V.R.		
Tarjeta programable "Controller Inside" (1) Equipada con un conector de tipo SUB-D macho de 9 contactos.	VW3 A3 501	<i>C</i>	■		
Accesorios de conexión (2)					
Designación	Código	Referencia	Clave	P.V.R.	
Adaptador CANopen para montar en la toma RJ45 en el bornero de control del variador. El adaptador proporciona un conector de tipo SUB-D macho de 9 contactos conforme a la norma CANopen (CIA DRP 303-1).	1	VW3 CAN A71	<i>B</i>	■	
Conector CANopen SUB-D hembra, 9 contactos con terminación de línea que se puede desactivar.	2	TSX CAN KCDF 180T	–	★	
Cables (2)					
Designación	Código	Longitud m	Referencia	Clave	P.V.R.
Cables CANopen Cable estándar, marcado CE. Baja liberación de humos sin halógeno. No propagador de llama (IEC 60332-1).	3	50	TSX CAN CA 50	–	★
		100	TSX CAN CA 100	–	★
		300	TSX CAN CA 300	–	★
Cables CANopen Certificación UL, marcado CE. No propagador de llama (IEC 60332-1).	3	50	TSX CAN CB 50	–	★
		100	TSX CAN CB 100	–	★
		300	TSX CAN CB 300	–	★
Cables CANopen Cable para ambiente severo (3) o instalación móvil, marcado CE. Baja liberación de humos sin halógeno. No propagador de llama (IEC 60332-1).	3	50	TSX CAN CD 50	–	★
		100	TSX CAN CD 100	–	★
		300	TSX CAN CD 300	–	★
Software de programación PS 1131					
Designación	Referencia	Clave	P.V.R.		
Software de programación PS 1131 Suministrado en CD-ROM.	(4)	–	–		
Kit de conexión para puerto serie de PC Incluye diferentes accesorios: • 1 cable de 3 m de longitud con 2 conectores de tipo RJ45. • 1 convertidor RS 232/RS 485 con 1 conector de tipo SUB-D hembra de 9 contactos y 1 conector de tipo RJ45.	VW3 A8 106	<i>B</i>	■		

(1) El variador Altivar 71 sólo puede recibir una única tarjeta programable "Controller Inside". Consultar las tablas de síntesis de las asociaciones posibles entre variadores, opciones y accesorios, ver páginas 176 a 187 del catálogo Altivar 71.

(2) Consultar el catálogo "Máquinas e instalaciones con CANopen".

(3) Ambiente severo:

- Resistencia a los hidrocarburos, a los aceites industriales, a los detergentes, a las chispas de soldadura.
- Higrómetros hasta un 100%.
- Ambiente salino.
- Fuertes variaciones de temperatura.
- Temperatura de utilización incluida entre +10 °C y +70 °C (4).

(4) La referencia comercial se comunica durante la formación específica a la tarjeta programable "Controller Inside". Consultarnos.

★ Consultar lista de precios "Automatismos industriales programables" en vigor.

■ Consultar lista de precios "Variadores de velocidad y arrancadores" en vigor.

Variadores de velocidad para motores asíncronos

Altivar 71. Buses y redes de comunicación

Referencias



VW3 A3 311



TSX FP ACC12



490 NAD 911 03

Tarjetas de comunicación (1) (2)				
Designación	Utilización	Referencia	Clave	P.V.R.
Modbus TCP (3)	Para conectar en Hub o Switch con ayuda de un cable 490 NTW 000 ●●. Ver páginas 310 y 311 del catálogo Altivar 71.	VW3 A3 310 D	C	■
EtherNet/IP	Para conectar en Hub o Switch con ayuda de un cable 490 NTW 000 ●●. Ver páginas 310 y 311 del catálogo Altivar 71.	VW3 A3 316	C	■
Fipio estándar	Para conectar con ayuda de un conector TSX FP ACC 12 y un cable de unión TSX FP CC●● o un cable de derivación TSX FP CA●●. Esta tarjeta debe utilizarse para las instalaciones nuevas. También permite sustituir un variador ATV 58 o ATV 58F equipado con una tarjeta VW3 A58 311 mediante un variador ATV 71. Para sustituir un variador ATV 58 o ATV 58F equipado con una tarjeta VW3 58 301 mediante un variador ATV 71, utilizar la tarjeta Fipio de sustitución VW3 A3 301. Ver páginas 314 y 323 del catálogo Altivar 71.	VW3 A3 311	C	■
Fipio de sustitución	Esta tarjeta permite sustituir un variador ATV 58 o ATV 58F equipado con una tarjeta VW3 A58 301 mediante un variador ATV 71. Para sustituir un variador ATV 58 o ATV 58F equipado con una tarjeta VW3 A58 311 mediante un variador ATV 71, utilizar la tarjeta Fipio estándar VW3 A3 311. Ver páginas 314 y 323 del catálogo Altivar 71.	VW3 A3 301	C	■
Modbus Plus	Para conectar a la té de derivación Modbus Plus IP20 990 NAD 230 00 con ayuda de un cable 990 NAD 219●0. Ver páginas 321 y 322 del catálogo Altivar 71.	VW3 A3 302	C	■
DeviceNet	La tarjeta incluye un bornero desenchufable con tornillos de 5 contactos.	VW3 A3 309	C	■
INTERBUS	Para conectar con ayuda del cable 170 MCI ●●●00 (4).	VW3 A3 304	C	■
CC-LINK	La tarjeta incluye un bornero desenchufable con tornillos de 5 contactos.	VW3 A3 317	C	■
PROFIBUS DP	Para conectar con ayuda de un conector 490 NAD 911●● al cable PROFIBUS TSX PBS CA●●00 (4).	VW3 A3 307	B	■
Modbus/ Uni-Telway	Para conectar a la toma de abonados TSC SCA 62 con ayuda del cable VW3 18 306 2. Ver páginas 316 y 325 del catálogo Altivar 71.	VW3 A3 303	C	■

(1) El variador Altivar 71 sólo puede recibir una única tarjeta de comunicación. Consultar las tablas de síntesis de las asociaciones posibles entre variadores, opciones y accesorios, ver páginas 176 a 187 del catálogo Altivar 71.

(2) Las guías de explotación se incluyen en CD-ROM o bien, se puede acceder a ellas en el sitio web www.schneider-electric.com. Para las tarjetas PROFIBUS DP y DeviceNet, los archivos de descripción con formato gsd o eds también se suministran en CD-ROM o bien se puede acceder a los mismos en el sitio web www.schneider-electric.com.

(3) Consultar el catálogo "Ethernet TCP/IP Transparent Ready".

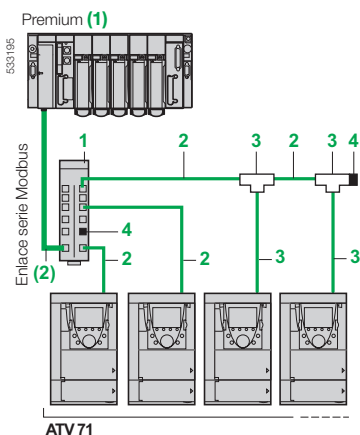
(4) Consultar el catálogo "Plataforma de automatismo Modicon Premium - Unity & PL7".

■ Consultar lista de precios "Variadores de velocidad y arrancadores" en vigor.

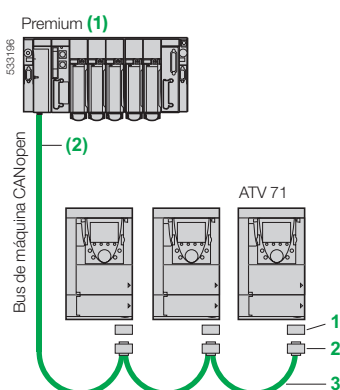
Variadores de velocidad para motores asíncronos

Altivar 71. Buses y redes de comunicación (continuación)

Referencias



Ejemplo de esquema Modbus, conexiones por repartidores y conectores de tipo RJ45



Ejemplo de esquema CANopen



VW3 CAN A71



VW3 CAN KCDF 180T

Accesorios de conexión

Designación	Código	Longitud m	Referencia unitaria	Clave	P.V.R.	
Enlace serie Modbus						
Repartidor Modbus 10 conectores tipo RJ45 y 1 bornero con tornillo.	1	–	LU9 GC3	–	★	
Cables para enlace serie Modbus Equipados con 2 conectores de tipo RJ45.	2	0,3	VW3 A8 306 R03	C	■	
		1	VW3 A8 306 R10	B	■	
		3	VW3 A8 306 R30	B	■	
Tes de derivación Modbus (con cable integrado).	3	0,3	VW3 A8 306 TF03	B	■	
		1	VW3 A8 306 TF10	B	■	
Adaptadores de final de línea Para conector de tipo RJ45 (3).	R = 120 W c = 1 nf	4	–	VW3 A8 306 RC	B	■
	R = 150 W	4	–	VW3 A8 306 R	B	■
Bus de máquina CANopen (4)						
Adaptador CANopen para montar en la toma RJ45 en el bornero de control del variador. El adaptador proporciona un conector de tipo SUB-D macho de 9 contactos conforme a la norma CANopen (CIA DRP 303-1).	1	–	VW3 CAN A71	B	■	
Conector CANopen (5) SUB-D hembra de 9 contactos con terminación de línea (se puede desactivar). Salida para 2 cables CANopen a 180°. Conexión de CAN-H, CAN-L, CAN-GND.	2	–	VW3 CAN KCDF 180T	B	■	
	Cables CANopen (1) Cable estándar, marcado CE. Baja liberación de humos sin halógeno. No propagador de llama (IEC 60332-1).	3	50	TSX CAN CA 50	–	★
			100	TSX CAN CA 100	–	★
		300	TSX CAN CA 300	–	★	
Cables CANopen (1) Certificación UL, marcado CE. No propagador de llama (IEC 60332-2).	3	50	TSX CAN CB 50	–	★	
		100	TSX CAN CB 100	–	★	
		300	TSX CAN CB 300	–	★	
Cables CANopen (1) Cable para ambiente severo (5) o instalación móvil, marcado CE. Baja liberación de humos sin halógeno. No propagador de llama (IEC 60332-1).	3	50	TSX CAN CD 50	–	★	
		100	TSX CAN CD 100	–	★	
		300	TSX CAN CD 300	–	★	

(1) Consultar los catálogos "Plataforma de automatismo Modicon Premium - Unity y PL7" y "Plataforma de automatismo Modicon TSX Micro - PL7".

(2) Cable en función del tipo de controlador o autómatas.

(3) **Venta por cantidad indivisible de 2.**

(4) Consultar el catálogo "Máquinas e instalaciones con CANopen".

(5) Para los variadores ATV 71H●●●M3, ATV 71H●●●M3383, ATV 71HD11M3X, HD15M3X, ATV 71HD11M3X383, HD15M3X383, ATV 71H075N4...HD18N4, ATV 71H075N4383...HD18N4383 y ATV 71HU22Y...HC63Y, este conector se puede sustituir por el conector TSX CAN KCDF 180T.

(6) Ambiente severo :

- Resistencia a los hidrocarburos, a los aceites industriales, a los detergentes, a las chispas de soldadura.
- Higrometría hasta un 100%.
- Ambiente salino, fuertes variaciones de temperatura.
- Temperatura de utilización incluida entre -10 °C y +70 °C.

★ Consultar lista de precios "Automatismos industriales programables" en vigor.

■ Consultar lista de precios "Variadores de velocidad y arrancadores" en vigor.

Variadores de velocidad para motores asíncronos

Altivar 71. Opciones: módulos de frenado por resistencia

Referencias



Módulos de frenado										
Para variadores	Potencia		Pérdidas	Cable (variador-módulo de frenado)		Cable (módulo de frenado-resistencias)		Referencia	Clave	P.V.R.
	Permanente	Máx.	De potencia permanente	Sección	Long. máx.	Sección	Long. máx.			
	kW	kW	W	mm ²	m	mm ²	m			
Tensión de alimentación: 380...480 V 50 /60 Hz										
ATV 71HC20N4... HC28N4	200	420	550	–	–	2 × 95	50	VW3 A7 101	C	■
				Conexiones internas						
ATV 71HC31N4... HC50N4	400	750	1050	2 × 150	1	2 × 150	50	VW3 A7 102	C	■
Tensión de alimentación: 500...690 V 50 /60 Hz										
ATV 71HC20Y... HC31Y	300	450	650	2 × 150	1	2 × 150	50	VW3 A7 103	C	■
ATV 71HC40Y... HC63Y	400	900	1150	2 × 150	1	2 × 150	50	VW3 A7 104	C	■

Nota: para aumentar la potencia de frenado, es posible montar en paralelo varias resistencias en el mismo módulo de frenado. En este caso, no debe olvidarse tener en cuenta el valor de la resistencia mínima en cada módulo, ver características en página 134 del catálogo Altivar 71.

■ Consultar lista de precios "Variadores de velocidad y arrancadores" en vigor.



Variadores de velocidad para motores asíncronos

Altivar 71. Opciones: resistencias de frenado

Referencias



5

Resistencias de frenado					
Para variadores	Valor óhmico a 20 °C	Potencia media disponible a 50 °C (1)	Referencia	Clave	P.V.R.
	Ω	kW			
Tensión de alimentación: 200...240 V 50/60 Hz					
ATV 71H037M3, H075M3	100	0,05	VW3 A7 701	B	■
ATV 71HU15M3, HU22M3	60	0,1	VW3 A7 702	B	■
ATV 71HU30M3, HU40M3	28	0,2	VW3 A7 703	B	■
ATV 71HU55M3, HU75M3	15	1	VW3 A7 704	B	■
ATV 71HD11M3X	10	1	VW3 A7 705	C	■
ATV 71HD15M3X	8	1	VW3 A7 706	C	■
ATV 71HD18M3X, HD22M3X	5	1,3	VW3 A7 707	B	■
ATV 71HD30M3X	4	1	VW3 A7 708	C	■
ATV 71HD37M3X, HD45M3X	2,5	1	VW3 A7 709	C	■
ATV 71HD55M3X	1,8	15,3	VW3 A7 713	C	■
ATV 71HD75M3X	1,4	20,9	VW3 A7 714	C	■
Tensión de alimentación: 380...480 V 50/60 Hz					
ATV 71H075N4...HU40N4	100	0,05	VW3 A7 701	B	■
ATV 71W075N4, WU40N4					
ATV 71P075N4Z, PU40N4Z					
ATV 71HU55N4, HU75N4	60	0,1	VW3 A7 702	B	■
ATV 71WU55N4, WU75N4					
ATV 71PU55N4Z, PU75N4Z					
ATV 71HD11N4, HD15N4	28	0,2	VW3 A7 703	B	■
ATV 71WD11N4, WD15N4					
ATV 71PD11N4Z					
ATV 71HD18N4...HD30N4	15	1	VW3 A7 704	B	■
ATV 71WD18N4...WD30N4					
ATV 71HD37N4	10	1	VW3 A7 705	C	■
ATV 71WD37N4					
ATV 71HD45N4...HD75N4	5	1,3	VW3 A7 707	B	■
ATV 71WD45N4...WD75N4					
ATV 71HD90N4	2,75	25	VW3 A7 710	C	■
ATV 71HC11N4, HC13N4	2,1	37	VW3 A7 711	C	■
ATV 71HC16N4	2,1	44	VW3 A7 712	C	■
ATV 71HC20N4	1,05	56	VW3 A7 715	C	■
ATV 71HC25N4, HC28N4	1,05	75	VW3 A7 716	C	■
ATV 71HC31N4, HC40N4	0,7	112	VW3 A7 717	C	■
ATV 71HC50N4	0,7	150	VW3 A7 718	C	■
Tensión de alimentación: 500...690 V 50/60 Hz					
ATV 71HU22Y...HU55Y	100	0,05	VW3 A7 701	B	■
ATV 71HU75Y, HD11Y	60	0,1	VW3 A7 702	B	■
ATV 71HD15Y, HD18Y	28	0,2	VW3 A7 703	B	■
ATV 71HD22Y...HD37Y	15	1	VW3 A7 704	B	■
ATV 71HD45Y, HD55Y	10	1	VW3 A7 705	C	■
ATV 71HD75Y, HD90Y	5	1,3	VW3 A7 707	B	■

(1) Factor de marcha de las resistencias: el valor de la potencia media disipable a 50 °C de la resistencia en la caja está determinada para un factor de marcha en frenado que corresponde a la mayoría de las aplicaciones habituales.

Para VW3 A7 701...709:

- Frenado de 2 s con un par de 0,6 Cn de frenado para un ciclo de 40 s.
- Frenado de 0,8 s con un par de 1,5 Cn de frenado para un ciclo de 40 s.

Para VW3 A7 710...718:

- Frenado de 10 s con un par de 2 Cn de frenado para un ciclo de 30 s.

■ Consultar lista de precios "Variadores de velocidad y arrancadores" en vigor.

Variadores de velocidad para motores asíncronos

Altivar 71. Opciones: resistencias de elevación

Referencias



Resistencias de elevación						
Para variadores	Valor óhmico a 20 °C	Potencia media disponible a 50 °C (1)	Cantidad que debe preverse por variador	Referencia	Clave	P.V.R.
	Ω	kW				
Tensión de alimentación: 200...240 V 50/60 Hz						
ATV 71H037M3, H075M3	100	1,6	1	VW3 A7 801	C	■
ATV 71HU15M3	60	5,6	1	VW3 A7 802	C	■
ATV 71HU22M3...HU40M3	24,5	9,8	1	VW3 A7 803	C	■
ATV 71HU55M3, HU75M3	14	22,4	1	VW3 A7 804	C	■
ATV 71HD11M3X, HD15M3X	8,1	44	1	VW3 A7 805	C	■
ATV 71HD18M3X	4,2	62	1	VW3 A7 806	C	■
ATV 71HD22M3X, HD30M3X	3,5	19,5	1	VW3 A7 807	C	■
ATV 71HD37M3X, HD45M3X	1,85	27,4	1	VW3 A7 808	C	■
ATV 71HD55M3X	1,8	30,6	1	VW3 A7 809	C	■
ATV 71HD75M3X	1,4	44	1	VW3 A7 810	C	■
Tensión de alimentación: 380...480 V 50/60 Hz						
ATV 71H075N4...HU22N4 ATV 71W075N4...WU22N4 ATV 71P075N4Z...PU22N4Z	100	1,6	1	VW3 A7 801	C	■
ATV 71HU30N4...HU55N4 ATV 71WU30N4...WU55N4 ATV 71PU30N4Z...PU55N4Z	60	5,6	1	VW3 A7 802	C	■
ATV 71HU75N4, HD11N4 ATV 71WU75N4, WD11N4 ATV 71PD11N4Z	24,5	9,8	1	VW3 A7 803	C	■
ATV 71HD15N4...HD30N4 ATV 71WD15N4...WD30N4	14	22,4	1	VW3 A7 804	C	■
ATV 71HD37N4...HD55N4 ATV 71W37N4...WD55N4	8,1	44	1	VW3 A7 805	C	■
ATV 71HD75N4 ATV 71WD75N4	4,2	62	1	VW3 A7 806	C	■
ATV 71HD90N4	2,75	56	1	VW3 A7 811	C	■
ATV 71HC11N4, HC13N4	2,1	75	1	VW3 A7 812	C	■
ATV 71HC16N4	2,1	112	1	VW3 A7 813	C	■
ATV 71HC20N4	1,05	112	1	VW3 A7 814	C	■
ATV 71HC25N4, HC28N4	1,05	150	1	VW3 A7 815	C	■
ATV 71HC31N4, HC40N4	0,7	225	1	VW3 A7 816	C	■
ATV 71HC50N4	0,7	330	1	VW3 A7 817	C	■
Tensión de alimentación: 500...690 V 50/60 Hz						
ATV 71HU22Y	100	1,6	1	VW3 A7 801	C	■
ATV 71HU30Y...HU55Y	60	5,6	1	VW3 A7 802	C	■
ATV 71HU75Y, HD11Y	24,5	9,8	1	VW3 A7 803	C	■
ATV 71HD15Y...HD30Y	14	22,4	1	VW3 A7 804	C	■
ATV 71HD37Y...HD55Y	8,1	44	1	VW3 A7 805	C	■
ATV 71HD75Y, HD90Y	5	70	1	VW3 A7 818	C	■
ATV 71HC11Y	4,2	62	1	VW3 A7 806	C	■
ATV 71HC13Y, HC16Y	8,1	44	2	VW3 A7 805 (2)	C	■
ATV 71HC20Y	4,2	62	2	VW3 A7 806 (2)	C	■
ATV 71HC25Y	1,05	75	2	VW3 A7 716 (3) (4)	C	■
ATV 71HC31Y	1,05	112	2	VW3 A7 814 (3)	C	■
ATV 71HC40Y	0,7	112	2	VW3 A7 717 (3) (4)	C	■
ATV 71HC50Y	0,7	150	2	VW3 A7 718 (3) (4)	C	■
ATV 71HC63Y	0,7	225	2	VW3 A7 816 (3)	C	■

(1) Factor de marcha de las resistencias de elevación: el valor de la potencia media disponible a 50 °C de la resistencia está determinada por un factor de marcha en frenado.

Para VW3 A7 801...808 y VW3 A7 818:

– Frenado de 100 s con un par de 1 Cn de frenado para un ciclo de 200 s.

– Frenado de 20 s con un par de 1,6 Cn de frenado para un ciclo de 200 s.

Para VW3 A7 809...817:

– Frenado de 10 s con un par de 2 Cn de frenado para un ciclo de 240 s.

– Frenado de 110 s con un par de 1,25 Cn de frenado para un ciclo de 240 s.

(2) Para conectarse en paralelo; prever la dimensión necesaria, ver página 206 del catálogo Altivar 71.

(3) Para conectarse en serie; prever la dimensión necesaria, ver página 206 del catálogo Altivar 71.

(4) Características, ver página 136 del catálogo Altivar 71.

■ Consultar lista de precios "Variadores de velocidad y arrancadores" en vigor.

Variadores de velocidad para motores asíncronos

Altivar 71. Opciones: unidades de frenado en red

Referencias



5

Tensión de red: ~ 400 V								
Corriente máxima Irms		Potencia de frenado permanente	Potencia máxima de frenado	Fusibles UR		Referencia	Clave	P.V.R.
~		---		~				
A	A	kW	kW	A	V			
11	13	7	7	20	660	VW3 A7 201	C	■
20	24	13	13	30	690	VW3 A7 202	C	■
32	38	11	22	50	690	VW3 A7 203	C	■
48	58	21,5	33	80	690	VW3 A7 204	C	■
65	78	26	45	100	690	VW3 A7 205	C	■
102	123	32	70	160	660	VW3 A7 206	C	■
130	157	38	90	200	660	VW3 A7 207	C	■
195	236	38	135	315	660	VW3 A7 208	C	■
231	279	86	160	350	660	VW3 A7 209	C	■
289	350	120	200	400	1.000	VW3 A7 210	C	■
360	433	135	250	500	1.000	VW3 A7 211	C	■
500	600	200	345	630	1.000	VW3 A7 212	C	■

Tensión de red: ~ 460 V								
Corriente máxima Irms		Potencia de frenado permanente	Potencia máxima de frenado	Fusibles UR		Referencia	Clave	P.V.R.
~		---		~				
A	A	kW	kW	A	V			
28	33	11	22	50	690	VW3 A7 231	C	■
41	50	21,5	33	80	690	VW3 A7 232	C	■
57	69	26	45	100	690	VW3 A7 233	C	■
88	107	32	70	160	660	VW3 A7 234	C	■
113	137	38	90	200	660	VW3 A7 235	C	■
138	166	38	110	250	660	VW3 A7 236	C	■
157	189	38	125	250	660	VW3 A7 237	C	■
176	212	38	140	315	660	VW3 A7 238	C	■
201	243	86	160	315	660	VW3 A7 239	C	■
289	346	120	230	500	1.000	VW3 A7 240	C	■
500	600	240	375	630	1.000	VW3 A7 241	C	■

■ Consultar lista de precios "Variadores de velocidad y arrancadores" en vigor.

Variadores de velocidad para motores asíncronos



Altivar 71. Reducción de los armónicos de corriente

Opciones: inductancias CC

Características y referencias

Características generales		
Grado de protección		IP20
Humedad relativa máxima		95%
Temperatura ambiente en el entorno del aparato	Para funcionamiento	°C -10...+50 sin desclasificación Hasta 60 °C desclasificando la corriente un 2,2% por cada °C más de 50 °C
	Para almacenamiento	°C -40...+65
Altitud máxima de utilización	m	1.000 sin desclasificación 1.000...3.000 desclasificando la corriente un 1% por cada 100 m adicionales
Caída de tensión		4 a 6%
Corriente máxima		1,65 × corriente nominal durante 60 segundos

Características de conexión			
Tipo de borna	Tierra	Alimentación	
Capacidad de conexión máxima y par de apriete	VW3 A4 501...505	10 mm ² (AWG 6) 1,2...1,4 Nm	2,5 mm ² (AWG 12) 0,4...0,6 Nm
	VW3 A4 506	10 mm ² (AWG 6) 1,2...1,4 Nm	4 mm ² (AWG 10) 0,5...0,8 Nm
	VW3 A4 507	10 mm ² (AWG 6) 1,2...1,4 Nm	6 mm ² (AWG 8) 0,8...1 Nm
	VW3 A4 508, 509	10 mm ² (AWG 6) 1,2...1,4 Nm	10 mm ² (AWG 6) 1,2...1,4 Nm
	VW3 A4 510	10 mm ² (AWG 6) 1,2...1,4 Nm	35 mm ² (AWG 0) 2,5...3 Nm
	VW3 A4 511	-	Conexión en barra, Ø 9
	VW3 A4 512	-	Conexión en barra, Ø 9

Inductancias CC (1)						
Para variadores	Valor de la inductancia	Corriente nominal	Pérdidas	Referencia	Clave	P.V.R.
	mH	A	W			
Tensión de alimentación trifásica: 200...240 V 50/60 Hz						
ATV 71H037M3	18	2,25	7,7	VW3 A4 501	C	■
ATV 71H075M3	6,8	8	22,5	VW3 A4 503	C	■
ATV 71HU15M3	3,2	14,3	32	VW3 A4 505	C	■
ATV 71HU22M3	2,2	19,2	33	VW3 A4 506	C	■
ATV 71HU30M3	1,6	27,4	43	VW3 A4 507	C	■
ATV 71HU40M3, HU55M3	1,2	44	61	VW3 A4 508	C	■
ATV 71HU75M3	0,7	36	30,5	VW3 A4 509	C	■
ATV 71HD11M3X, HD15M3X	0,52	84,5	77	VW3 A4 510	C	■
ATV 71HD18M3X, HD22M3X	0,22	171,2	86	VW3 A4 511	C	■
ATV 71HD30M3X...HD45M3X	0,09	195	73	VW3 A4 512	C	■
Tensión de alimentación trifásica: 380...480 V 50/60 Hz						
ATV 71H075N4	18	2,25	7,7	VW3 A4 501	C	■
ATV 71W075N4						
ATV 71P075N4Z						
ATV 71HU15N4	10	4,3	11	VW3 A4 502	C	■
ATV 71WU15N4						
ATV 71PU15N4Z						
ATV 71HU22N4, HU30N4	6,8	8	22,5	VW3 A4 503	C	■
ATV 71WU22N4, WU30N4						
ATV 71PU22N4Z, PU30N4Z						
ATV 71HU40N4	3,9	10,7	27	VW3 A4 504	C	■
ATV 71WU40N4						
ATV 71PU40N4Z						
ATV 71HU55N4	3,2	14,3	32	VW3 A4 505	C	■
ATV 71WU55N4						
ATV 71PU55N4Z						
ATV 71HU75N4	2,2	19,2	33	VW3 A4 506	C	■
ATV 71WU75N4						
ATV 71PU75N4Z						
ATV 71HD11N4	1,6	27,4	43	VW3 A4 507	C	■
ATV 71WD11N4						
ATV 71PD11N4Z						
ATV 71HD15N4, HD18N4	1,2	44	57,5	VW3 A4 508	C	■
ATV 71WD15N4, WD18N4						
ATV 71HD22N4...HD37N4	0,52	84,5	98,3	VW3 A4 510	C	■
ATV 71WD22N4...WD37N4						
ATV 71HD45N4...HD75N4	0,22	171,2	128	VW3 A4 511	C	■
ATV 71WD45N4...WD75N4						

(1) Para los variadores ATV 71HD55M3X, HD75M3X y ATV 71HD90N4...HC50N4, la inductancia se suministra con el variador.

Variadores de velocidad para motores asíncronos



Altivar 71. Reducción de los armónicos de corriente

Opciones: inductancias de línea

Referencias



VW3 A4 572

5

Inductancias de línea										
Para variadores	Red lcc línea	Inductancia de línea				Pérd.	Cantidad por variador	Referencia	Clave	P.V.R.
		Valor de la induct.	Corriente nominal	Corriente de saturación						
	kA	mH	A	A	W					
Tensión de alimentación monofásica: 200...240 V 50/60 Hz										
ATV 71HU40M3 (1)	5	2	25	-	45	1	VW3 A58501	C	■	
ATV 71HU55M3 (1)	5	1	45	-	50	1	VW3 A58502	C	■	
ATV 71HU75M3 (1)	22	1	45	-	50	1	VW3 A58502	C	■	
Tensión de alimentación trifásica: 200...240 V 50/60 Hz										
ATV 71H037M3, H075M3	5	10	4	-	45	1	VW3 A4 551	B	■	
ATV 71HU15M3, HU22M3	5	4	10	-	65	1	VW3 A4 552	B	■	
ATV 71HU30M3	5	2	16	-	75	1	VW3 A4 553	B	■	
ATV 71HU40M3	5	1	30	-	90	1	VW3 A4 554	B	■	
ATV 71HU55M3	22	1	30	-	90	1	VW3 A4 554	B	■	
ATV 71HU75M3, HD11M3X	22	0,5	60	-	94	1	VW3 A4 555	B	■	
ATV 71HD15M3X	22	0,3	100	-	260	1	VW3 A4 556	B	■	
ATV 71HD18M3X...HD45M3X	22	0,15	230	-	400	1	VW3 A4 557	C	■	
ATV 71HD55M3X	35	0,049	429	855	278	1	VW3 A4 562	C	■	
ATV 71HD75M3X	35	0,038	509	1025	280	1	VW3 A4 563	C	■	
Tensión de alimentación trifásica: 380...480 V 50/60 Hz										
ATV 71H075N4, HU15N4 ATV 71W075N4, WU15N4 ATV 71P075N4Z, PU15N4Z	5	10	4	-	45	1	VW3 A4 551	B	■	
ATV 71HU22N4...HU40N4 ATV 71WU22N4...WU40N4 ATV 71PU22N4Z...PU40N4Z	5	4	10	-	65	1	VW3 A4 552	B	■	
ATV 71HU55N4, HU75N4 ATV 71WU55N4, WU75N4 ATV 71PU55N4Z, PU75N4Z	22	2	16	-	75	1	VW3 A4 553	B	■	
ATV 71HD11N4, HD15N4 ATV 71WD11N4, WD15N4 ATV 71PD11N4Z	22	1	30	-	90	1	VW3 A4 554	B	■	
ATV 71HD18N4, HD22N4 ATV 71WD18N4, WD22N4	22	0,5	60	-	94	1	VW3 A4 555	B	■	
ATV 71HD30N4...HD55N4 ATV 71WD30N4...WD55N4	22	0,3	100	-	260	1	VW3 A4 556	B	■	
ATV 71HD75N4 ATV 71WD75N4	22	0,155	184	370	220	1	VW3 A4 558	C	■	
ATV 71HD90N4, HC11N4	35	0,12	222	346	278	1	VW3 A4 559	C	■	
ATV 71HC13N4	35	0,098	264	530	245	1	VW3 A4 560	C	■	
ATV 71HC16N4	50	0,066	344	685	258	1	VW3 A4 561	C	■	
ATV 71HC20N4	50	0,060	450	574	335	1	VW3 A4 569	C	■	
ATV 71HC25N4, HC28N4	50	0,038	613	1150	307	1	VW3 A4 564	C	■	
ATV 71HC31N4	50	0,032	720	1352	428	1	VW3 A4 565	C	■	
ATV 71HC40N4	50	0,060	450	849	335	2	VW3 A4 569	C	■	
ATV 71HC50N4	50	0,038	613	1150	307	2	VW3 A4 564	C	■	
Tensión de alimentación trifásica: 500...690 V 50/60 Hz										
ATV 71HU22Y...HU40Y (2)	22	10	4	-	45	1	VW3 A4 551	B	■	
ATV 71HD55Y, HU75Y (2)	22	4	10	-	65	1	VW3 A4 552	B	■	
ATV 71HD11Y, HD15Y (2)	22	2	16	-	75	1	VW3 A4 553	B	■	
ATV 71HD18Y, HD22Y (2)	22	1	30	-	90	1	VW3 A4 554	B	■	
ATV 71HD30Y...HD45Y (2)	22	0,5	60	-	94	1	VW3 A4 555	B	■	
ATV 71HD55Y...HD90Y (2)	22	0,3	100	-	260	1	VW3 A4 556	B	■	
ATV 71HC11Y (1)	28	0,22	160	320	220	1	VW3 A4 570	C	■	
ATV 71HC13Y (1)	28	0,23	230	405	330	1	VW3 A4 571	C	■	
ATV 71HC16Y (1)	35	0,23	230	405	330	1	VW3 A4 571	C	■	
ATV 71HC20Y (1)	35	0,098	264	530	245	1	VW3 A4 560	C	■	
ATV 71HC25Y, HC31Y (1)	35	0,1	450	770	495	1	VW3 A4 572	C	■	
ATV 71HC40Y (1)	35	0,085	300	474	315	2	VW3 A4 568	C	■	
ATV 71HC50Y (1)	35	0,1	450	770	495	2	VW3 A4 572	C	■	
ATV 71HC63Y (1)	42	0,1	450	770	495	2	VW3 A4 572	C	■	

(1) Es obligatoria la utilización de una inductancia de línea, pedir por separado.

(2) Se recomienda la utilización de una inductancia de línea, pedir por separado.

■ Consultar lista de precios "Variadores de velocidad y arrancadores" en vigor.

Variadores de velocidad para motores asíncronos



Altivar 71. Reducción de los armónicos de corriente

Opciones: filtros pasivos

Referencias

Filtros pasivos: alimentación trifásica 400 V 50 Hz								
Calibre del motor		Para variadores	Red	Filtro	Cantidad por variador	Referencia	Clave	P.V.R.
kW	hp		Intensidad de línea	In (2)				
			A	A				
THDI 16 % (1)								
0,75	1	ATV 71H075N4 ATV 71W075N4 ATV 71P075N4Z	2,5	6	1	VW3 A4 601	C	■
1,5	2	ATV 71HU15N4 ATV 71WU15N4 ATV 71PU15N4Z	3,6	6	1	VW3 A4 601	C	■
2,2	3	ATV 71HU22N4 ATV 71WU22N4 ATV 71PU22N4Z	5	6	1	VW3 A4 601	C	■
3	-	ATV 71HU30N4 ATV 71WU30N4 ATV 71PU30N4Z	6	6	1	VW3 A4 601	C	■
4	5	ATV 71HU40N4 ATV 71WU40N4 ATV 71PU40N4Z	7,8	10	1	VW3 A4 602	C	■
5,5	7,5	ATV 71HU55N4 ATV 71WU55N4 ATV 71PU55N4Z	10	10	1	VW3 A4 602	C	■
7,5	10	ATV 71HU75N4 ATV 71WU75N4 ATV 71PU75N4Z	14	19	1	VW3 A4 603	C	■
11	15	ATV 71HD11N4 ATV 71WD11N4 ATV 71PD11N4Z	19	19	1	VW3 A4 603	C	■
15	20	ATV 71HD15N4 ATV 71WD15N4	26	26	1	VW3 A4 604	C	■
18,5	25	ATV 71HD18N4 ATV 71WD18N4	32	35	1	VW3 A4 605	C	■
22	30	ATV 71HD22N4 ATV 71WD22N4	38	43	1	VW3 A4 606	C	■
30	40	ATV 71HD30N4 ATV 71WD30N4	52	72	1	VW3 A4 607	C	■
37	50	ATV 71HD37N4 ATV 71WD37N4	63	72	1	VW3 A4 607	C	■
45	60	ATV 71HD45N4 ATV 71WD45N4	77	101	1	VW3 A4 608	C	■
55	75	ATV 71HD55N4 ATV 71WD55N4	91	101	1	VW3 A4 608	C	■
75	100	ATV 71HD75N4 ATV 71WD75N4	126	144	1	VW3 A4 609	C	■
THDI 10%								
90	125	ATV 71HD90N4	149	144	1	VW3 A4 609	C	■
110	150	ATV 71HC11N4	182	180	1	VW3 A4 610	C	■
132	200	ATV 71HC13N4	218	216	1	VW3 A4 611	C	■
160	250	ATV 71HC16N4	287	289	1	VW3 A4 612	C	■
200	300	ATV 71HC20N4	353,5	370	1	VW3 A4 613	C	■
220	350	ATV 71HC25N4	364	370	1	VW3 A4 613	C	■
250	400	ATV 71HC25N4	415	216	2	VW3 A4 611	C	■
280	450	ATV 71HC28N4	485	289	2	VW3 A4 612	C	■
315	500	ATV 71HC31N4	543	289	2	VW3 A4 612	C	■
355	-	ATV 71HC40N4	588	289	2	VW3 A4 612	C	■
400	600	ATV 71HC40N4	664	325	2	VW3 A4 619	C	■
500	700	ATV 71HC50N4	840	289	3	VW3 A4 612	C	■

(1) Añadiendo una inductancia CC (ver página 152 del catálogo Altivar 71) a los variadores ATV 71●075N4...●D75N4 y ATV 71P●●●N4Z, se obtiene un THD ≤ 10%. Esta inductancia CC se suministra de serie con los variadores ATV 71HD90N4...HC50N4.

Estas reducciones de armónicos de corriente se alcanzan únicamente para la corriente nominal del filtro, siempre y cuando el THDU sea < 2% y el RSCE > 66%.

(2) In: corriente nominal del filtro.

■ Consultar lista de precios "Variadores de velocidad y arrancadores" en vigor.

Variadores de velocidad para motores asíncronos



Altivar 71. Reducción de los armónicos de corriente (continuación)

Opciones: filtros pasivos

Referencias

Filtros pasivos: alimentación trifásica 400 V 50 Hz

Calibre del motor		Para variadores	Red Intensidad de línea	Filtro In (2)	Cantidad por variador	Referencia	Clave	P.V.R.
kW	hp							
THDI10% (1)								
0,75	1	ATV 71H075N4 ATV 71W075N4 ATV 71P075N4Z	2,5	6	1	VW3 A4 621	C	■
1,5	2	ATV 71HU15N4 ATV 71WU15N4 ATV 71PU15N4Z	3,6	6	1	VW3 A4 621	C	■
2,2	3	ATV 71HU22N4 ATV 71WU22N4 ATV 71PU22N4Z	5	6	1	VW3 A4 621	C	■
3	-	ATV 71HU30N4 ATV 71WU30N4 ATV 71PU30N4Z	6	6	1	VW3 A4 621	C	■
4	5	ATV 71HU40N4 ATV 71WU40N4 ATV 71PU40N4Z	7,8	10	1	VW3 A4 622	C	■
5,5	7,5	ATV 71HU55N4 ATV 71WU55N4 ATV 71PU55N4Z	10	10	1	VW3 A4 622	C	■
7,5	10	ATV 71HU75N4 ATV 71WU75N4 ATV 71PU75N4Z	14	19	1	VW3 A4 623	C	■
11	15	ATV 71HD11N4 ATV 71WD11N4 ATV 71PD11N4Z	19	19	1	VW3 A4 623	C	■
15	20	ATV 71HD15N4 ATV 71WD15N4	26	26	1	VW3 A4 624	C	■
18,5	25	ATV 71HD18N4 ATV 71WD18N4	32	35	1	VW3 A4 625	C	■
22	30	ATV 71HD22N4 ATV 71WD22N4	38	43	1	VW3 A4 626	C	■
30	40	ATV 71HD30N4 ATV 71WD30N4	52	72	1	VW3 A4 627	C	■
37	50	ATV 71HD37N4 ATV 71WD37N4	63	72	1	VW3 A4 627	C	■
45	60	ATV 71HD45N4 ATV 71WD45N4	77	101	1	VW3 A4 628	C	■
55	75	ATV 71HD55N4 ATV 71WD55N4	91	101	1	VW3 A4 628	C	■
75	100	ATV 71HD75N4 ATV 71WD75N4	126	144	1	VW3 A4 629	C	■
THDI5%								
90	125	ATV 71HD90N4	149	144	1	VW3 A4 629	C	■
110	150	ATV 71HC11N4	182	180	1	VW3 A4 630	C	■
132	200	ATV 71HC13N4	218	216	1	VW3 A4 631	C	■
160	250	ATV 71HC16N4	287	289	1	VW3 A4 632	C	■
200	300	ATV 71HC20N4	353,5	370	1	VW3 A4 633	C	■
220	350	ATV 71HC25N4	364	370	1	VW3 A4 633	C	■
250	400	ATV 71HC25N4	415	216	2	VW3 A4 631	C	■
280	450	ATV 71HC28N4	485	289	2	VW3 A4 632	C	■
315	500	ATV 71HC31N4	543	289	2	VW3 A4 632	C	■
355	-	ATV 71HC40N4	588	289	2	VW3 A4 632	C	■
400	600	ATV 71HC40N4	664	325	2	VW3 A4 639	C	■
500	700	ATV 71HC50N4	840	289	3	VW3 A4 632	C	■

(1) Añadiendo una inductancia CC (ver página 152 del catálogo Altivar 71) a los variadores ATV 71●075N4...●D75N4 y ATV 71P●●●N4Z, se obtiene un THD ≤ 5%. Esta inductancia CC se suministra de serie con los variadores ATV 71HD90N4...HC50N4.

Estas reducciones de armónicos de corriente se alcanzan únicamente para la corriente nominal del filtro, siempre y cuando el THDU sea < 2% y el RSCE > 66%.

(2) In: corriente nominal del filtro.

■ Consultar lista de precios "Variadores de velocidad y arrancadores" en vigor.

Variadores de velocidad para motores asíncronos



Altivar 71. Reducción de los armónicos de corriente (continuación)

Opciones: filtros pasivos

Referencias

Filtros pasivos: alimentación trifásica 460 V 60 Hz								
Calibre del motor		Para variadores	Red Intensidad de línea	Filtro In (2)	Cantidad por variador	Referencia	Clave	P.V.R.
kW	hp		A	A				
THDI 16% (1)								
0,75	1	ATV 71H075N4 ATV 71W075N4 ATV 71P075N4Z	2,5	6	1	VW3 A4 641	C	■
1,5	2	ATV 71HU15N4 ATV 71WU15N4 ATV 71PU15N4Z	3	6	1	VW3 A4 641	C	■
2,2	3	ATV 71HU22N4 ATV 71WU22N4 ATV 71PU22N4Z	5	6	1	VW3 A4 641	C	■
3	-	ATV 71HU30N4 ATV 71WU30N4 ATV 71PU30N4Z	6	6	1	VW3 A4 641	C	■
4	5	ATV 71HU40N4 ATV 71WU40N4 ATV 71PU40N4Z	7	10	1	VW3 A4 642	C	■
5,5	7,5	ATV 71HU55N4 ATV 71WU55N4 ATV 71PU55N4Z	10	10	1	VW3 A4 642	C	■
7,5	10	ATV 71HU75N4 ATV 71WU75N4 ATV 71PU75N4Z	13	19	1	VW3 A4 643	C	■
11	15	ATV 71HD11N4 ATV 71WD11N4 ATV 71PD11N4Z	19	19	1	VW3 A4 643	C	■
15	20	ATV 71HD15N4 ATV 71WD15N4	24	26	1	VW3 A4 644	C	■
18,5	25	ATV 71HD18N4 ATV 71WD18N4	32	35	1	VW3 A4 645	C	■
22	30	ATV 71HD22N4 ATV 71WD22N4	35	35	1	VW3 A4 645	C	■
30	40	ATV 71HD30N4 ATV 71WD30N4	44	43	1	VW3 A4 646	C	■
37	50	ATV 71HD37N4 ATV 71WD37N4	58,7	72	1	VW3 A4 647	C	■
45	60	ATV 71HD45N4 ATV 71WD45N4	68	72	1	VW3 A4 647	C	■
55	75	ATV 71HD55N4 ATV 71WD55N4	82,6	101	1	VW3 A4 648	C	■
75	100	ATV 71 HD75N4 ATV 71 WD75N4	108	101	1	VW3 A4 648	C	■
THDI 10%								
90	125	ATV 71HD90N4	134	180	1	VW3 A4 649	C	■
110	150	ATV 71HC11N4	163	180	1	VW3 A4 649	C	■
132	200	ATV 71HC13N4	192	217	1	VW3 A4 656	C	■
160	250	ATV 71HC16N4	235	289	1	VW3 A4 650	C	■
200	300	ATV 71HC20N4	300	370	1	VW3 A4 651	C	■
220	350	ATV 71HC25N4	330	370	1	VW3 A4 651	C	■
250	400	ATV 71HC25N4	400	217	2	VW3 A4 656	C	■
280	450	ATV 71HC28N4	440	289	2	VW3 A4 650	C	■
315	500	ATV 71HC31N4	470	289	2	VW3 A4 650	C	■
355	-	ATV 71HC40N4	530	289	2	VW3 A4 650	C	■
500	700	ATV 71HC50N4	730	370	2	VW3 A4 651	C	■

(1) Añadiendo una inductancia CC (ver página 152 del catálogo Altivar 71) a los variadores ATV 71●075N4...●D75N4 et ATV 71P●●●N4Z, se obtiene un THD ≤ 10%. La inductancia CC se suministra de serie con los variadores ATV 71HD90N4...HC50N4.

Estas reducciones de armónicos de corriente se alcanzan únicamente para la corriente nominal del filtro, siempre y cuando el THDU sea < 2% y el RSCE > 66%.

(2) In: corriente nominal del filtro.

■ Consultar lista de precios "Variadores de velocidad y arrancadores" en vigor.

Variadores de velocidad para motores asíncronos



Altivar 71. Reducción de los armónicos de corriente (continuación)

Opciones: filtros pasivos

Referencias

Calibre del motor		Para variadores	Red	Filtro	Cantidad por variador	Referencia	Clave	P.V.R.
kW	hp		Intensidad de línea	In (2)				
			A	A				
Filtros pasivos: alimentación trifásica 460 V 60 Hz								
THDI 10% (1)								
0,75	1	ATV 71H075N4 ATV 71W075N4 ATV 71P075N4Z	2,5	6	1	VW3 A4 661	C	■
1,5	2	ATV 71HU15N4 ATV 71WU15N4 ATV 71PU15N4Z	3	6	1	VW3 A4 661	C	■
2,2	3	ATV 71HU22N4 ATV 71WU22N4 ATV 71PU22N4Z	4,2	6	1	VW3 A4 661	C	■
3	-	ATV 71HU30N4 ATV 71WU30N4 ATV 71PU30N4Z	6	6	1	VW3 A4 661	C	■
4	5	ATV 71HU40N4 ATV 71WU40N4 ATV 71PU40N4Z	7	10	1	VW3 A4 662	C	■
5,5	7,5	ATV 71HU55N4 ATV 71WU55N4 ATV 71PU55N4Z	10	10	1	VW3 A4 662	C	■
7,5	10	ATV 71HU75N4 ATV 71WU75N4 ATV 71PU75N4Z	13	19	1	VW3 A4 663	C	■
11	15	ATV 71HD11N4 ATV 71WD11N4 ATV 71PD11N4Z	19	19	1	VW3 A4 663	C	■
15	20	ATV 71HD15N4 ATV 71WD15N4	24	26	1	VW3 A4 664	C	■
18,5	25	ATV 71HD18N4 ATV 71WD18N4	32	35	1	VW3 A4 665	C	■
22	30	ATV 71HD22N4 ATV 71WD22N4	35	35	1	VW3 A4 665	C	■
30	40	ATV 71HD30N4 ATV 71WD30N4	44	43	1	VW3 A4 666	C	■
37	50	ATV 71HD37N4 ATV 71WD37N4	58,7	72	1	VW3 A4 667	C	■
45	60	ATV 71HD45N4 ATV 71WD45N4	68	72	1	VW3 A4 668	C	■
55	75	ATV 71HD55N4 ATV 71WD55N4	82,6	101	1	VW3 A4 668	C	■
75	100	ATV 71HD75N4 ATV 71WD75N4	108	101	1	VW3 A4 668	C	■
THDI 5%								
90	125	ATV 71HD90N4	134	180	1	VW3 A4 669	C	■
110	150	ATV 71HC11N4	163	180	1	VW3 A4 669	C	■
132	200	ATV 71HC13N4	192	217	1	VW3 A4 676	C	■
160	250	ATV 71HC16N4	235	289	1	VW3 A4 670	C	■
200	300	ATV 71HC20N4	300	370	1	VW3 A4 671	C	■
220	350	ATV 71HC25N4	330	370	1	VW3 A4 671	C	■
250	400	ATV 71HC25N4	400	217	2	VW3 A4 676	C	■
280	450	ATV 71HC28N4	440	289	2	VW3 A4 670	C	■
315	500	ATV 71HC31N4	470	289	2	VW3 A4 670	C	■
355	-	ATV 71HC40N4	530	289	2	VW3 A4 670	C	■
400	600	ATV 71HC40N4	590	325	2	VW3 A4 677	C	■
500	700	ATV 71HC50N4	730	370	2	VW3 A4 671	C	■

(1) Añadiendo una inductancia CC (ver página 152 del catálogo Altivar 71) a los variadores ATV 71p075N4...pD75N4 y ATV 71PppN4Z, se obtiene un THD ≤ 5%. Esta inductancia CC se suministra de serie con los variadores ATV 71HD90N4...HC50N4.

Estas reducciones de armónicos de corriente se alcanzan únicamente para la corriente nominal del filtro, siempre y cuando el THDU sea < 2% y el RSCE > 66%.

(2) In: corriente nominal del filtro.

■ Consultar lista de precios "Variadores de velocidad y arrancadores" en vigor.

Variadores de velocidad para motores asíncronos



Altivar 71. Filtros CEM

Opciones: filtros de entrada adicionales

Referencias

Para variadores	Longitud máxima del cable blindado (1)				In (2)	If (3)	Pérdidas (4)	Referencia	Clave	P.V.R.
	EN 55011 (5) clase A Gr1		EN 55011 (5) clase B Gr1							
	IEC/EN 61800-3 categoría C2 (5)		IEC/EN 61800-3 categoría C1 (5)							
LF (6)	HF (6)	LF (6)	HF (6)	A	mA	W				
Tensión de alimentación trifásica: 200...240 V 50/60 Hz										
ATV 71H037M3...HU15M3	100	50	50	20	12	4	10	VW3 A4 401	C	■
ATV 71HU22M3...HU40M3	100	50	50	20	26	4,4	18	VW3 A4 402	C	■
ATV 71HU55M3	100	50	50	20	35	3	24	VW3 A4 403	C	■
ATV 71HU75M3	100	50	50	20	46	10	19	VW3 A4 404	C	■
ATV 71HD11M3X, HD15M3X	100	50	50	25	72	33	34	VW3 A4 405	C	■
ATV 71HD18M3X, HD22M3X	100	50	50	25	90	33	34	VW3 A4 406	C	■
ATV 71HD30M3X...HD45M3X	100	50	50	25	180	80	58	VW3 A4 408	B	■
ATV 71HD55M3X, HD75M3X	100	50	50	25	273	285	60	VW3 A4 410	C	■
Tensión de alimentación trifásica: 380...480 V 50/60 Hz										
ATV 71H075N4...HU22N4	100	50	50	20	12	7	5	VW3 A4 401	C	■
ATV 71W075N4...WU22N4										
ATV 71P075N4Z...PU22N4Z										
ATV 71HU30N4, HU40N4	100	50	50	20	26	8	6	VW3 A4 402	C	■
ATV 71WU30N4, WU40N4										
ATV 71PU30N4Z, PU40N4Z										
ATV 71HU55N4, HU75N4	100	50	50	20	35	7	14	VW3 A4 403	C	■
ATV 71WU55N4, WU75N4										
ATV 71PU55N4Z, PU75N4Z										
ATV 71HD11N4	100	50	50	20	46	14	13	VW3 A4 404	C	■
ATV 71WD11N4										
ATV 71PD11N4Z										
ATV 71HD15N4 (7), HD18N4	300	200	100	100	72	60	14	VW3 A4 405	C	■
ATV 71WD15N4 (7), WD18N4										
ATV 71HD22N4	300	200	100	100	90	60	11	VW3 A4 406	C	■
ATV 71WD22N4										
ATV 71HD30N4, HD37N4	300	200	100	100	92	60	30	VW3 A4 407	C	■
ATV 71WD30N4, WD37N4										
ATV 71HD45N4...HD75N4	300	200	100	100	180	140	58	VW3 A4 408	B	■
ATV 71WD45N4...WD75N4										
ATV 71HD90N4...HC13N4	300	150	50	25	273	500	60	VW3 A4 410	C	■
ATV 71HC16N4...HC28N4	300	150	50	25	546	500	125	VW3 A4 411	C	■
ATV 71HC31...HC40N4	300	150	50	25	728	500	210	VW3 A4 412	C	■
ATV 71HC50N4	300	150	50	25	1456	200	380	VW3 A4 413	C	■

(1) Las tablas de elección de los filtros ofrecen los límites de longitud de los cables blindados que enlazan los motores a los variadores, para una frecuencia de corte de 1 a 16 kHz (ver página 12 del catálogo Altivar 71). Estos límites se ofrecen a título indicativo, puesto que dependen de las capacidades de los parásitos de los motores y de los cables utilizados. En el caso de motores en paralelo, es el total de las longitudes lo que debe tenerse en cuenta.

(2) Corriente nominal del filtro.

(3) Corriente de fuga máxima a tierra a 230 V y 400 V 50 Hz en red TT.

(4) Por disipación térmica.

(5) Ver página 10 del catálogo Altivar 71.

(6) LF: baja frecuencia de corte. HF: alta frecuencia de corte. Estas frecuencias dependen del calibre de los variadores:

Para variadores	Frecuencia de corte	
	LF	HF
	kHz	kHz
ATV 71H●●●M3	4	4,1...16
ATV 71H075N4...HD11N4		
ATV 71W075N4...WD11N4		
ATV 71P075N4Z...PD11N4Z		
ATV 71HD11M3X, HD15M3X	3,5...4	4,1...12
ATV 71HD15N4...HD30N4		
ATV 71WD15N4...WD30N4		
ATV 71HD18M3X...HD45M3X	2...2,5	2,6...12
ATV 71HD37N4...HD75N4		
ATV 71WD37N4...WD75N4		
ATV 71HD55M3X, HD75M3X	2...4	4,1...8
ATV 71HD90N4...HC50N4	2...4	4,1...8

(7) Es posible utilizar un filtro específico **VW3 A4 409** con una corriente de fuga If (3) de 14 mA y que permite una longitud máxima del cable del motor de 100 m.

■ Consultar lista de precios "Variadores de velocidad y arrancadores" en vigor.

Variadores de velocidad para motores asíncronos

Altivar 71. Filtros CEM (continuación)

Opciones: filtros de entrada adicionales

Referencias



Kits de protección IP30					
Designación	Para filtros	Referencia	Clave	P.V.R.	
Dispositivo mecánico con una tapa IP30 y bridas de fijación para los cables	VW3 A4 410, 411	VW3 A9 601	C	■	
	VW3 A4 412, 413	VW3 A9 602	C	■	

■ Consultar lista de precios "Variadores de velocidad y arrancadores" en vigor.

Variadores de velocidad para motores asíncronos

Altivar 71. Filtros de salida

Opciones: inductancias del motor

Referencias



VW3 A5 101

Inductancias del motor									
Para variadores	Longitud máxima del cable motor (1)		Pérdidas	Corriente nominal	Venta por cantidad indivisible	Referencia	Clave	P.V.R.	
	Blindado	Sin blindar							
	m	m	W	A					
Tensión de alimentación trifásica: 200...240 V 50/60 Hz									
ATV 71H037M3...HU22M3	150	300	150	12	-	VW3 A5 101	C	■	
ATV 71HU30M3...HU75M3	200	260	250	48	-	VW3 A5 102	B	■	
	300	300	350	90	-	VW3 A5 103	B	■	
ATV 71HD11M3X...HD22M3X	150	300	350	90	-	VW3 A5 103	B	■	
ATV 71HD30M3X...HD45M3X	150	300	430	215	3	VW3 A5 104	B	■	
ATV 71HD55M3X, HD75M3X	150	300	475	314	3	VW3 A5 105	C	■	
Tensión de alimentación trifásica: 380...480 V 50/60 Hz									
ATV 71H075N4...HU40N4	75	90	150	12	-	VW3 A5 101	C	■	
ATV 71W075N4...WU40N4	85	95	250	48	-	VW3 A5 102	B	■	
ATV 71P075N4Z...PU40N4Z									
ATV 71HU55N4...HD18N4 ATV 71WU55N4...WD18N4 ATV 71PU55N4Z...PD11N4Z	160	200	350	90	-	VW3 A5 103	B	■	
	85	95	250	48	-	VW3 A5 102	B	■	
	160	200	350	90	-	VW3 A5 103	B	■	
ATV 71HD22N4, HD30N4 ATV 71WD22N4, WD30N4	200	300	430	215	3	VW3 A5 104	B	■	
	140	170	350	90	-	VW3 A5 103	B	■	
	150	300	430	215	3	VW3 A5 104	B	■	
ATV 71HD37N4 ATV 71WD37N4	97	166	350	90	-	VW3 A5 103	B	■	
	200	300	430	215	3	VW3 A5 104	B	■	
ATV 71HD45N4...HD75N4 ATV 71WD45N4...WD75N4	150	300	430	215	3	VW3 A5 104	B	■	
	200	300	430	215	3	VW3 A5 104	B	■	
ATV 71HD90N4	200	300	430	215	3	VW3 A5 104	B	■	
ATV 71HC11N4, HC13N4	150	250	475	314	3	VW3 A5 105	C	■	
ATV 71HC16N4, HC20N4	250	300	530	481	3	VW3 A5 106	C	■	
ATV 71HC25N4	P. motor de 220 kW	250	300	530	481	3	VW3 A5 106	C	■
	P. motor de 250 kW	200	250	598	759	3	VW3 A5 107	C	■
ATV 71HC28N4, HC31N4	200	250	598	759	3	VW3 A5 107	C	■	
ATV 71HC40N4	P. motor de 355 kW	200	250	598	759	3	VW3 A5 107	C	■
	P. motor de 400 kW	250	300	682	1.188	3	VW3 A5 108	C	■
ATV 71HC50N4	250	300	682	1.188	3	VW3 A5 108	C	■	

(1) Longitud máxima dada para una frecuencia de corte de 2,5 o 4 kHz según el calibre del variador, ver características en página 171 del catálogo Altivar 71.

■ Consultar lista de precios "Variadores de velocidad y arrancadores" en vigor.

Variadores de velocidad para motores asíncronos

Altivar 71. Filtros de salida (continuación)

Opciones: inductancias del motor

Referencias



5

Inductancias del motor (continuación)								
Para variadores	Longitud máxima del cable del motor (1)		Pérdidas	Corriente nominal	Venta por cantidad indivisible	Referencia	Clave	P.V.R.
	Blindado	Sin blindar						
	m	m	W	A				
Tensión de alimentación trifásica: 500...690 V 50/60 Hz								
ATV 71HU22Y...HU75Y	36	44	150	12	-	VW3 A5 101	C	■
	41	46	250	48	-	VW3 A5 102	B	■
	77	97	350	90	-	VW3 A5 103	B	■
ATV 71HD11Y...HD30Y	41	46	250	48	-	VW3 A5 102	B	■
	77	97	350	90	-	VW3 A5 103	B	■
	97	145	430	215	3	VW3 A5 104	B	■
ATV 71HD37Y...HD55Y	68	82	350	90	-	VW3 A5 103	B	■
	73	145	430	215	3	VW3 A5 104	B	■
ATV 71HD75Y...HD90Y	73	145	430	215	3	VW3 A5 104	B	■
ATV 71HC11Y, HC13Y	50	250	430	215	3	VW3 A5 104	B	■
ATV 71HC16Y, HC20Y	50	250	475	314	3	VW3 A5 105	C	■
ATV 71HC25Y, HC31Y	50	250	530	759	3	VW3 A5 106	C	■
ATV 71HC40Y, HC50Y	50	250	598	759	3	VW3 A5 107	C	■
ATV 71HC63Y	50	250	682	1.188	3	VW3 A5 108	C	■

Kits de protección IP20				
Designación	Para inductancias	Referencia	Clave	P.V.R.
Dispositivo mecánico que incluye una tapa IP20 y bridas de fijación para los cables	VW3 A5 104, 105	VW3 A9 612	C	■
	VW3 A5 106...108	VW3 A9 613	C	■

(1) Longitud máxima dada para:

- Una frecuencia de corte de 2,5 o 4 kHz según el calibre del variador, ver características en página 171 del catálogo Altivar 71.
- Una tensión de alimentación trifásica de 690 V 50 Hz.

■ Consultar lista de precios "Variadores de velocidad y arrancadores" en vigor.

Variadores de velocidad para motores asíncronos



Altivar 71. Filtros de salida

Opciones: filtros senoidales

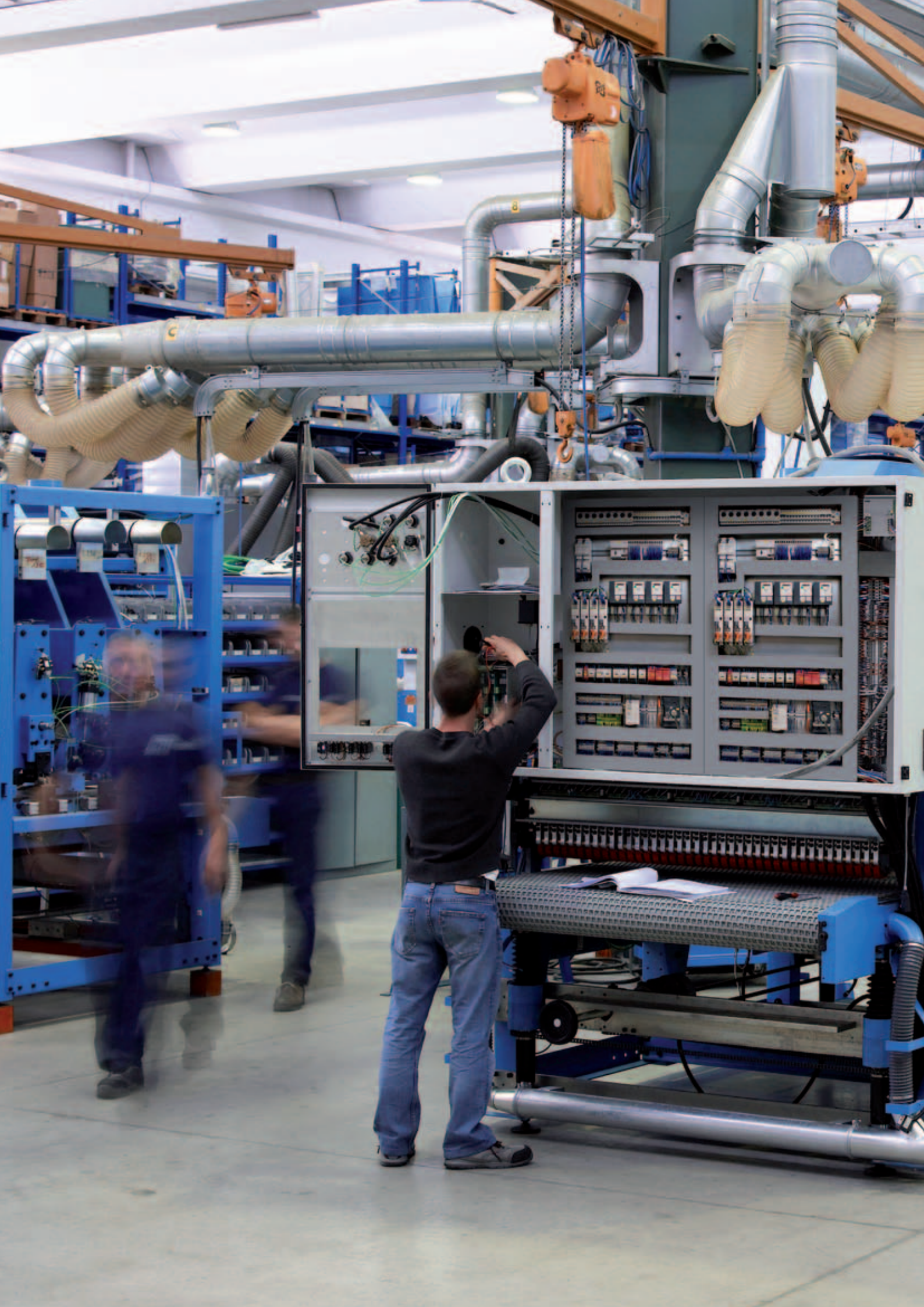
Referencias

Filtros senoidales						
Para variadores	Corriente nominal	Pérdidas a 100 Hz	Referencia	Clave	P.V.R.	
	A	W				
Tensión de alimentación trifásica: 200...240 V 50/60 Hz						
ATV 71H075M3, HU15M3 (1)	11	50	VW3 A5 201	C	■	
ATV 71HU22M3, HU30M3	16	70	VW3 A5 202	C	■	
ATV 71HU40M3... HU75M3	33	120	VW3 A5 203	C	■	
ATV 71HD11M3X, HD15M3X	66	180	VW3 A5 204	C	■	
ATV 71HD18M3X, HD22M3X	95	250	VW3 A5 205	C	■	
ATV 71HD30M3X... HD45M3X	180	400	VW3 A5 206	C	■	
ATV 71HD55M3X, HD75M3X	300	1.360	VW3 A5 208	C	■	
Tensión de alimentación trifásica: 380...480 V 50/60 Hz						
ATV 71HU15N4...HU40N4 (1) ATV 71WU15N4...WU40N4 ATV 71PU15N4Z...PU40N4Z	11	50	VW3 A5 201	C	■	
ATV 71HU55N4 ATV 71WU55N4 ATV 71PU55N4Z	16	70	VW3 A5 202	C	■	
ATV 71HU75N4...HD15N4 ATV 71WU75N4...WD15N4 ATV 71PU75N4Z, PD11N4Z	33	120	VW3 A5 203	C	■	
ATV 71HD18N4... HD30N4 ATV 71WD18N4...WD30N4	66	180	VW3 A5 204	C	■	
ATV 71HD37N4, HD45N4 ATV 71WD37N4, WD45N4	95	250	VW3 A5 205	C	■	
ATV 71HD55N4, HD75N4 ATV 71WD55N4, WD75N4	180	400	VW3 A5 206	C	■	
ATV 71HD90N4, HC11N4	200	945	VW3 A5 207	C	■	
ATV 71HC13N4, HC16N4	300	1.360	VW3 A5 208	C	■	
ATV 71HC20N4	400	1.900	VW3 A5 209	C	■	
ATV 71HC25N4	P. motor de 220 kW	400	1.900	VW3 A5 209	C	■
	P. motor de 250 kW	600	2.370	VW3 A5 210	C	■
ATV 71HC28N4, HC31N4	600	2.370	VW3 A5 210	C	■	
ATV 71HC40N4	P. motor de 355 kW	600	2.370	VW3 A5 210	C	■
	P. motor de 400 kW	1200	5.150	VW3 A5 211	C	■
ATV 71HC50N4	1200	5.150	VW3 A5 211	C	■	

(1) Para los variadores ATV 71H075M3, ATV 71HU15M3 y ATV 71HU15N4, se recomienda utilizar un motor de potencia inferior con un filtro senoidal.

■ Consultar lista de precios "Variadores de velocidad y arrancadores" en vigor.

5



Variadores de velocidad para motores asíncronos

Altivar 61 Plus-LH. Altivar 61 Plus / 71 Plus

Índice



Altivar 61 Plus-LH. Fácil reducción de los armónicos
Altivar 61 Plus / 71 Plus. Versión simplificada

6/2
6/4

Variadores de velocidad para motores asíncronos

Altivar 61 Plus-LH

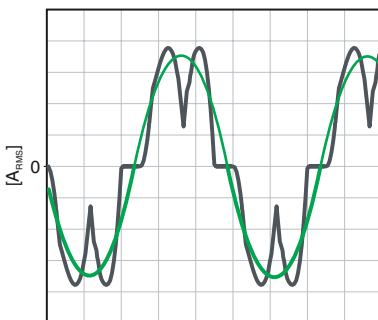


Fácil reducción de los armónicos



Altivar 61 Plus

~ bajo contenido en armónicos



- Sin variador de bajo contenido en armónicos (THDi ~ 48%)
- Con Altivar61Plus-LH (THDi < 5%)

Requisitos

- Sencilla implementación del variador y del sistema.
- Solución compacta.
- Configurable individualmente.
- Alta fiabilidad.
- Reducción costes energéticos.
- Acorde con las recomendaciones de armónicos más exigentes.

Ventajas

- Variador de bajo contenido en armónicos listo para usar.
- Diseño en armario comprobado y testeado.
- Sencilla instalación y puesta en marcha.
- Forma de onda en corriente sinusoidal con un $THD(i) < 5\%$.
- Factor de potencia y $\text{Cos } \varphi = 1$ (también en condiciones de baja carga).

Existen en el mundo multitud de cargas no lineales (como ordenadores, inversores de frecuencia, equipamiento de soldadura,...) que provocan una sobrecarga de las distorsión en corriente (armónicos) en la red de potencia de alimentación. Este problema es especialmente delicado en los casos de redes débiles donde la calidad de la red se ve fuertemente afectada con diferentes consecuencias.

La distorsión en corriente causa distorsiones en tensión. Estas pueden influir en los dispositivos conectados en la misma red y causar fallos o funcionamientos erróneos.

Además, los armónicos provocan un consumo de corriente mayor y causan pérdidas en las líneas que provocan un aumento en la temperatura de los transformadores, cables, motores, condensadores...

Con la finalidad de reducir las pérdidas de la línea y garantizar una suficiente fiabilidad, cada vez más, las empresas y compañías eléctricas prestan más atención que los límites de armónicos (THDi) sean alcanzados.

Con el Altivar Plus-LH puede avanzar en la dirección correcta. Puede reducir el contenido armónico a valores inferiores al 5% y cumplir los requerimientos y recomendaciones de la IEEE 519 para reducir los armónicos en corriente de la red. Debido a un nuevo concepto de control, el Altivar 61-LH provoca una corriente sinusoidal en la red con un factor de potencia y un $\text{cos } \varphi = 1$ incluso en los casos de operación a baja carga.

Variadores de velocidad para motores asíncronos

Altivar 61 Plus-LH



Un sistema de ventilación especialmente diseñado y testeado para su correcto funcionamiento.

Un equipo listo para conectar a red y a motor testeado a carga nominal de fábrica.

DATOS TÉCNICOS

Potencia

55 a 630kW

Tensión

400 (380...415)V ±10%

Frecuencia

50/60 Hz ±10%

Sobrecarga

120% cada 60 sg

Operación

Terminal gráfico en panel frontal

Grado de protección

IP23 o IP54

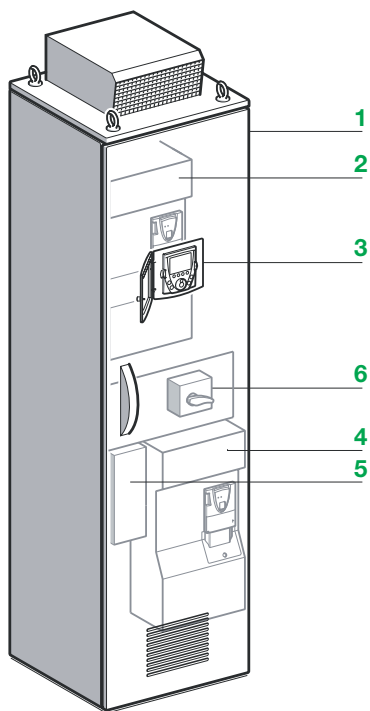
Diseño

Envolvente "Spacial SF" en RAL7035

Estándares

CE (C-Tick, Gost pendiente)

La construcción modular del Altivar 61 Plus-LH hace posible su adaptación a los requerimientos específicos. Las especificaciones de cada cliente son posibles y su implementación es sencilla.



Equipamiento básico:

- 1 Envolvente "Spacial SF"
- 2 Variador de frecuencia Altivar 61
- 3 Terminal remoto de operación LCD
- 4 Active Infeed Converter
- 5 Clean Power Filter (Filtro CEM integrado)
- 6 Seccionador principal y fusibles para semiconductores

Opciones disponibles:

- Opciones de comunicaciones
- Tarjeta de retroalimentación de encoder
- Disyuntor
- Amperímetro y Voltímetro
- Resistencia calefactora
- Circuito de calefacción a motor
- Cableado de acometida de entrada superior
- Zócalo
- Cualquier otra opción bajo pedido

6

Potencia Motor	Grado de protección IP23		Grado de protección IP54	
	Referencia	Dimensiones An x P x Al (mm)	Referencia	Dimensiones An x P x Al (mm)
55 kW	ATV61EXC2D55N4H	400 x 642 x 2157	ATV61EXC5D55N4H	400 x 642 x 2237
75 kW	ATV61EXC2D75N4H	600 x 642 x 2157	ATV61EXC5D75N4H	600 x 642 x 2237
90 kW	ATV61EXC2D90N4H	600 x 642 x 2157	ATV61EXC5D90N4H	600 x 642 x 2237
110 kW	ATV61EXC2C11N4H	600 x 642 x 2157	ATV61EXC5C11N4H	600 x 642 x 2237
132 kW	ATV61EXC2C13N4H	800 x 642 x 2157	ATV61EXC5C13N4H	800 x 642 x 2237
160 kW	ATV61EXC2C16N4H	800 x 642 x 2157	ATV61EXC5C16N4H	800 x 642 x 2237
220 kW	ATV61EXC2C22N4H	1200 x 642 x 2157	ATV61EXC5C22N4H	1200 x 642 x 2237
250 kW	ATV61EXC2C25N4H	1600 x 642 x 2157	ATV61EXC5C25N4H	1600 x 642 x 2237
315 kW	ATV61EXC2C31N4H	1600 x 642 x 2157	ATV61EXC5C31N4H	1600 x 642 x 2237
400 kW	ATV61EXC2C40N4H	2000 x 642 x 2157	ATV61EXC5C40N4H	2000 x 642 x 2237
500 kW	ATV61EXC2C50N4H	2000 x 642 x 2157	ATV61EXC5C50N4H	2000 x 642 x 2237
630 kW	ATV61EXC2C63N4H	2400 x 642 x 2157	ATV61EXC5C63N4H	2400 x 642 x 2237

Variadores de velocidad para motores asíncronos

Altivar 61 Plus / 71 Plus. Versión simplificada



Ganar tiempo, reducir costes y evitar problemas de ventilación. La versión simplificada de variadores de velocidad Altivar 61 / 71 Plus es la solución perfecta si se requiere un grado de protección IP 54, optimización de costes y plazos de entrega reducidos, todo en una única solución compacta, validada, con los planos constructivos y testeada de fábrica.

Características técnicas generales:

- Tensión de alimentación: 3 CA 400 V $\pm 10\%$
- Frecuencia de red: 50 / 60 Hz $\pm 5\%$
- Intervalo de potencia: 90 ... 630 kW
- Grado de protección: IP 54 - flujo de aire independiente
- Temperatura ambiente sin desclasificación: 0...+40 °C (max. 50°C desclas.)

Elementos de potencia:

- Conexión a la red de forma directa a través del interruptor automático.
- Interruptor automático con protección magnética.
- Inductancia de CC para la reducción de armónicos.
- Convertidor de frecuencia ATV61 o ATV71 integrado.
- Terminales/barras de cobre para la conexión del motor.

Especificaciones del envoltente:

- Envoltente estándar SAREL Spacial 6000.
- Color estándar del envoltente: RAL 7032.
- Color estándar del zócalo: RAL 7022.
- Grado de protección IP 54 con flujo de aire independiente.

Especificaciones del envoltente:

- Terminal de pantalla gráfica con cubierta protectora, montado en la puerta del envoltente.

6

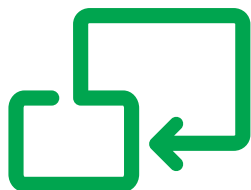


Aplicaciones más comunes

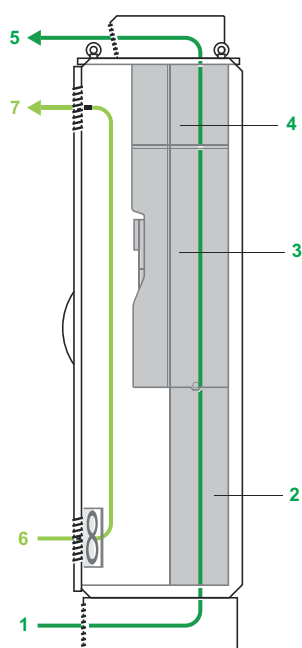
- Bombas/ventiladores
- Compresores
- Mezcladoras
- Alimentadores de hélice

Variadores de velocidad para motores asíncronos

Altivar 61 Plus / 71 Plus. Versión simplificada



Resistente a las condiciones ambientales adversas



La ventilación

Este diseño garantiza una óptima ventilación, gracias al uso de conductos de aire independientes. La entrada de aire de refrigeración de los elementos de potencia se realiza a través del zócalo, mientras que el aire de escape se expulsa a través de la cubierta metálica resistente al agua.

Los elementos de control extraen el calor por ventiladores con filtros en la puerta de la envolvente.

Ventilación de los elementos de potencia:

1. Entrada de aire a través de una rejilla situada en el zócalo
2. Conducto de aire
3. Disipador de calor del convertidor
4. Inductancia de CC
5. Salida de aire a través de una cubierta metálica resistente al agua

Ventilación de los elementos de control:

6. Rejilla de entrada de aire (con ventilador con filtro)
7. Rejilla de salida de aire (con filtro de espuma)

Referencias del variador de velocidad	Tipo	Intensidad (A)	Dimensiones (incl. zócalo) An × Al × P (mm)
Altivar 61 Plus			
ATV61ES5D90N4	400 V / 90 kW	179	616 × 2359 × 616
ATV61ES5C11N4	400 V / 110 kW	215	616 × 2359 × 616
ATV61ES5C13N4	400 V / 132 kW	259	616 × 2359 × 616
ATV61ES5C16N4	400 V / 160 kW	314	616 × 2359 × 616
ATV61ES5C22N4	400 V / 220 kW	427	616 × 2359 × 616
ATV61ES5C25N4	400 V / 250 kW	481	816 × 2359 × 616
ATV61ES5C31N4	400 V / 315 kW	616	816 × 2359 × 616
ATV61ES5C40N4	400 V / 400 kW	759	1416 × 2359 × 616
ATV61ES5C50N4	400 V / 500 kW	941	1416 × 2359 × 616
ATV61ES5C63N4	400 V / 630 kW	1188	1616 × 2359 × 616
Altivar 71 Plus			
ATV71ES5D90N4	400 V / 90 kW	179	616 × 2359 × 616
ATV71ES5C11N4	400 V / 110 kW	215	616 × 2359 × 616
ATV71ES5C13N4	400 V / 132 kW	259	616 × 2359 × 616
ATV71ES5C16N4	400 V / 160 kW	314	616 × 2359 × 616
ATV71ES5C20N4	400 V / 200 kW	387	816 × 2359 × 616
ATV71ES5C25N4	400 V / 250 kW	481	816 × 2359 × 616
ATV71ES5C28N4	400 V / 280 kW	550	816 × 2359 × 616
ATV71ES5C31N4	400 V / 315 kW	616	1416 × 2359 × 616
ATV71ES5C40N4	400 V / 400 kW	759	1416 × 2359 × 616
ATV71ES5C50N4	400 V / 500 kW	941	1616 × 2359 × 616

6



Altivar 212, la solución para sus aplicaciones en edificios

Índice



Altivar 212

La solución para sus aplicaciones en edificios	7/2
Un solo producto para todas las aplicaciones de bombeo y ventilación	7/3
Para un funcionamiento sencillo y sin problemas	7/4
Más comunicación, más cerca	7/6
Variadores para aplicaciones HVAC	7/7



Altivar 212, la solución para sus aplicaciones en edificios

Una gama creada específicamente para el control de bombas, ventiladores y compresores con múltiples ventajas:

- Un producto especialmente diseñado para edificios
- Fácil de usar
- Configuración inmediata
- Integración directa en la red de alimentación
- No necesita costosos accesorios
- Alto rendimiento y ahorro energético



7

El complemento esencial para sus aplicaciones de bombeo, calefacción y ventilación (HVAC)



El 30% de la energía de los edificios es consumida por motores

Un solo producto para todas las aplicaciones de bombeo y ventilación

La gama Altivar 212 ha sido especialmente diseñada para integrarse en sus instalaciones



Ventilación

- Confort:
 - Reduce la contaminación acústica (ruido causado por flujo de aire, motores, etc.)
- Seguridad:
 - Detección de averías en los componentes de transmisión
 - Extracción de humo: funcionamiento forzado con inhibición de fallos
- Simplicidad:
 - Reinicio automático
 - Permite prescindir de válvulas de control
- Funciones dedicadas:
 - Control de "damper"



Calefacción y aire acondicionado

- Prestaciones:
 - Optimiza el control durante el procesamiento de líquidos
 - Uso de regulador PID (temperatura, caudal, presión, etc.)
- Economía:
 - Ajuste de caudal para mejorar la gestión energética
- Resistencia:
 - Eliminación de la resonancia mecánica
- Sistema de gestión de edificios:
 - Conexión a la red de supervisión del edificio



Hasta un **50%**

de reducción de consumo energético



Bombeo

- Seguridad:
 - Detección de carga insuficiente/excesiva y de pérdida de cebado de la bomba
 - Conmutación de motor
- Economía:
 - Limitación del tiempo de funcionamiento a baja velocidad
 - Función dormir/despertar
- Simplicidad:
 - Calibración y limitación de referencia
 - Velocidades preajustadas

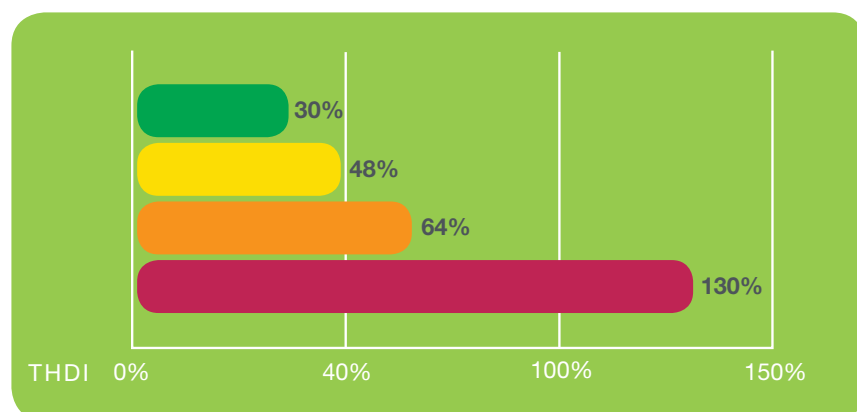


Plug & Play

Listo para funcionar una vez encendido

Altivar 212, para un funcionamiento sencillo y sin problemas

La tecnología de condensador reducido cumple la norma IEC 61000-3-12 (THDI <48%).



Reducción de la distorsión armónica total (THDI): **30%**

- **Variador Altivar 212 con tecnología de condensador reducido**
- Variador estándar con inductancia de línea del 5% o inductancia de CC
- Variador estándar con inductancia de línea del 3%
- Variador estándar sin inductancia

7



- Comunicación abierta: tarjetas de comunicación del edificio LonWorks (Modbus RTU, METASYS N2, APOGEE FLN, BACnet como estándar)
- Soporte fijo integrado de serie para mayor seguridad y disponibilidad
- Compacto: montaje combinado
- Dormir/despertar
- Extracción de humos (inhibición de fallos)
- Instalación más sencilla con control local o remoto
- CEM integrada
- Bucle de control proporcionado por regulador PID integrado

Más comunicación, más cerca

La comunicación es prioritaria

- Modbus, BACnet, APOGEE FLN, METASYS N2 como estándar
- Tarjeta opcional para bus de comunicación: LonWorks
- Cumple las normas y certificaciones internacionales CE, UL, CSA, C-Tick, etc.

Software para PC: herramienta de gestión y mantenimiento para todos sus variadores

- Descarga: envío y recepción
- Osciloscopio de 8 canales
- Modos: online y offline
- Almacenamiento de la configuración
- Contacto directo con el servicio técnico de Schneider-Electric

Eco2: su herramienta de gestión

- Estima su ahorro de energía potencial (bombas, ventiladores y compresores)



La seguridad y fiabilidad de un líder mundial

- Presente en más de 100 países, con 114 000 empleados
- Una amplia gama de productos mutuamente compatibles
- Soluciones específicas para sus requisitos, conforme a las normas internacionales



Con Eco2 puede calcular el ahorro energético que puede lograr en su instalación. Descárguelo gratuitamente en www.schneider-electric.com

Altivar 212, variadores para aplicaciones HVAC



Dimensiones (en mm) anchura × altura × profundidad

IP 21		IP 55	
T1A	107 × 143 × 150	T1	215 × 297 × 192
T2A	142 × 184 × 150	T2	230 × 340 × 280
T3A	180 × 232 × 170	T3	290 × 560 × 315
T4A	245 × 329,5 × 190	T4	310 × 665 × 315
T5A	240 × 420 × 210	T5	284 × 720 × 315
T6A	320 × 630 × 290	T6	284 × 880 × 343
T7A	240 × 550 × 266	T7	362 × 1000 × 364
T8A	320 × 630 × 290		

Tipo de variador		IP 21		IP 55		
Tensión de alimentación	Trifásica	200... 240 V	380... 480 V	380... 480 V		
Grado de protección		IP 41 en la parte superior		Variador IP 55 disponible en dos versiones estándar, ATV212W...N4 C2 CEM o ATV212W...N4C C1 CEM		
Frecuencia de salida		0,5 ... 200 Hz				
Tipo de control		Relación cuadrática, control vectorial de flujo sin sensor, relación de tensión/frecuencia (2 puntos), relación de ahorro de energía, sobrecarga 120%				
Rango de velocidad		1 a 10				
E/S	Entradas analógicas	1 entrada analógica de intensidad o tensión ajustable mediante interruptor y 1 entrada de sonda PTC/entrada analógica de tensión configurable				
	Entradas lógicas	1 salida analógica de intensidad o tensión ajustable mediante interruptor				
	Salidas analógicas	1 salida analógica de intensidad o tensión ajustable mediante interruptor				
	Salidas de relé	2 salidas lógicas de relé				
Diálogo		Terminal con pantalla integrada con controles locales ⁽¹⁾ o terminal con pantalla remota o software para PC o Multi-loader				
Comunicación	Integrada	Modbus RTU, METASYS N2, APOGEE FLN, BACnet				
	Opcional	Protocolos HVAC: LonWorks				
Filtro CEM	Integrado	–	C2 CEM	C2 CEM	C1 CEM	
	Opcional	C2 CEM	C1 CEM	–	–	
Potencia del motor	kW	0,75	ATV212H075M3X T1A	ATV212H075N4 T1A	ATV212W075N4 T1	ATV212W075N4C T1
		1,5	ATV212HU15M3X T1A	ATV212HU15N4 T1A	ATV212WU15N4 T1	ATV212WU15N4C T1
		2,2	ATV212HU22M3X T1A	ATV212HU22N4 T1A	ATV212WU22N4 T1	ATV212WU22N4C T1
		3/-	ATV212HU30M3X T2A	ATV212HU30N4 T2A	ATV212WU30N4 T2	ATV212WU30N4C T2
		4	ATV212HU40M3X T2A	ATV212HU40N4 T2A	ATV212WU40N4 T2	ATV212WU40N4C T2
		5,5	ATV212HU55M3X T3A	ATV212HU55N4 T2A	ATV212WU55N4 T2	ATV212WU55N4C T2
		7,5	ATV212HU75M3X T3A	ATV212HU75N4 T3A	ATV212WU75N4 ⁽³⁾ T2	ATV212WU75N4C T2
		11	ATV212HD11M3X T4A	ATV212HD11N4 T3A	ATV212WD11N4 ⁽³⁾ T3	ATV212WD11N4C T3
		15	ATV212HD15M3X T4A	ATV212HD15N4 T4A	ATV212WD15N4 ⁽³⁾ T3	ATV212WD15N4C T3
		18,5	ATV212HD18M3X T4A	ATV212HD18N4 T4A	ATV212WD18N4 ⁽³⁾ T4	ATV212WD18N4C T4
		22	ATV212HD22M3X T5A	ATV212HD22N4 ⁽²⁾ T5A	ATV212WD22N4 ⁽³⁾ T5	ATV212WD22N4C T5
		30	ATV212HD30M3X T6A	ATV212HD30N4 ⁽²⁾ T5A	ATV212WD30N4 ⁽³⁾ T5	ATV212WD30N4C T5
		37	–	ATV212HD37N4 T7A	ATV212WD37N4 T6	ATV212WD37N4C T6
		45	–	ATV212HD45N4 T7A	ATV212WD45N4 T6	ATV212WD45N4C T6
55	–	ATV212HD55N4 T8A	ATV212WD55N4 T7	ATV212WD55N4C T7		
75	–	ATV212HD75N T8A	ATV212WD75N4 T7	ATV212WD75N4C T7		

(1) Variador con controles locales, teclas Run/Stop, Loc/Rem.

(2) Para las referencias de producto ATV212HD22N4 y ATV212HD30N4, ver el catálogo de Schneider Electric.

(3) Para las referencias de producto ATV212WU75...D30N4, ver el catálogo de Schneider Electric.



Arrancadores progresivos para motores asíncronos Altistart 01

Índice



Altistart 01

Presentación	8/2
Descripción	8/3
Funciones	8/4
Referencias	8/6

Asociación Altistart 01 y TeSys modelo U

Presentación	8/5
Descripción	8/5
Referencias	8/7

Arrancadores progresivos para motores asíncronos

Presentación



Presentación

El arrancador progresivo Altistart 01 es, bien un limitador de par en el arranque, bien un arrancador ralentizador progresivo para los motores asíncronos.

La utilización del Altistart 01 mejora el rendimiento de arranque de los motores asíncronos y permite realizar un arranque progresivo controlado y sin sacudidas. Su utilización permite eliminar los golpes mecánicos que causan el desgaste y reduce el mantenimiento y paro prolongado de la producción.

El Altistart 01 limita el par de ruptura y las puntas de corriente en el arranque, en máquinas en las que no es necesario un par de arranque elevado.

Están destinados a las aplicaciones siguientes:

- Transportadores.
- Cintas transportadoras.
- Bombas.
- Ventiladores.
- Compresores.
- Puertas automáticas.
- Pórticos pequeños.
- Máquinas de correas.

El Altistart 01 tiene unas dimensiones reducidas, es fácil de instalar, permite el montaje yuxtapuesto, cumple las normas IEC/EN 60947-4-2 y cuenta con las homologaciones UL y CSA y el marcado CE.

La oferta de los arrancadores progresivos Altistart 01 se compone de 3 gamas:

• **1 Arrancadores progresivos ATS 01N1●●●:**

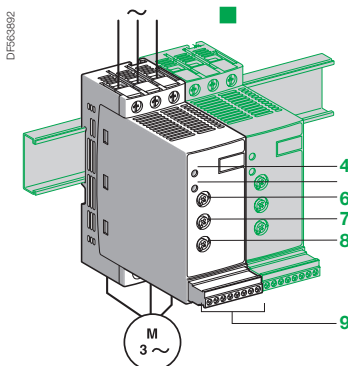
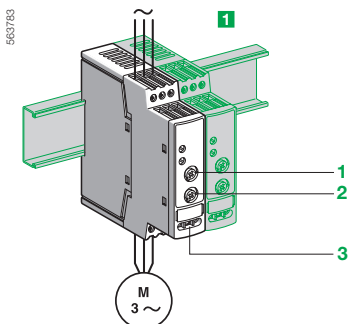
- Control de una fase de alimentación del motor (monofásico o trifásico) para la limitación de par en el arranque.
- Relé de bypass interno.
- Las potencias del motor están comprendidas entre 0,37 kW y 11 kW.
- Las tensiones de alimentación del motor están comprendidas entre 110 V y 480 V, 50/60 Hz. Se necesita una alimentación externa para controlar el arrancador. Es siempre necesario colocar un contactor para la desconexión del motor.

• **2 Arrancadores progresivos ralentizadores ATS 01N2●●●:**

- Control de dos fases de alimentación del motor para la limitación de corriente en el arranque y para la ralentización.
- Relé de bypass interno.
- Las potencias del motor están comprendidas entre 0,75 kW y 15 kW.
- Las tensiones de alimentación del motor son las siguientes: 230 V, 400 V y 480 V, 50/60 Hz.
- En las máquinas en las que no se necesita el aislamiento galvánico, no es preciso utilizar un contactor de línea.

• **Arrancadores ralentizadores progresivos ATS U01N2●●●:**

Ver [páginas 7/5](#) y [7/7](#).



Arrancadores progresivos para motores asíncronos

Altistart 01

Descripción



Descripción

- Los arrancadores progresivos Altistart 01 (ATS 01N1●●●) están equipados:
 - Con un potenciómetro de ajuste 1 del tiempo de arranque.
 - Con un potenciómetro 2 para ajustar el umbral de la tensión de arranque en función de la carga del motor.
 - Con 2 entradas 3:
 - 1 entrada \sim 24 V o 1 entrada \sim 110...240 V para la alimentación del control que permite controlar el motor.
- Los arrancadores ralentizadores progresivos Altistart 01 (ATS 01N2●●●) están equipados:
 - Con un potenciómetro de ajuste 6 del tiempo de arranque.
 - Con un potenciómetro de ajuste 8 del tiempo de ralentización.
 - Con un potenciómetro 7 para ajustar el umbral de la tensión de arranque en función de la carga del motor.
 - 1 LED verde 4 de señalización: producto en tensión.
 - 1 LED amarillo 5 de señalización: motor alimentado con tensión nominal.
 - Con un conector 9:
 - 2 entradas lógicas para las órdenes de Marcha/Parada.
 - 1 entrada lógica para la función BOOST.
 - 1 salida lógica para señalar el final del arranque.
 - 1 salida de relé para señalar un fallo de alimentación del arrancador o la parada del motor al final de la ralentización.

Tabla de equivalencias de los nombres de los contactos

Funciones	ATS 01N2●●LU/QN/RT
Salidas relé	R1A
	R1C
0 V alimentación externa	COM
Orden de parada	LI1
Orden de marcha	LI2
Alimentación del control	LI + (+ 24 V lógica positiva)
BOOST	BOOST
Fin de arranque	LO1
Alimentación externa 115 V	–
	–

Arrancadores progresivos para motores asíncronos

Altistart 01

Funciones

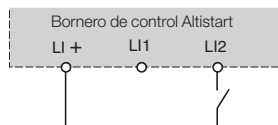


Funciones

Mando 2 hilos

La marcha y la parada se controlan mediante una sola entrada lógica. El estado 1 de la entrada lógica LI2 controla la marcha y el estado 0 la parada.

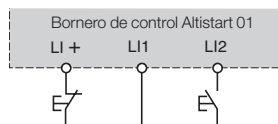
ATS 01N2●●LU/QN/RT



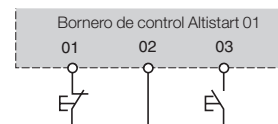
Esquema de cableado en mando 2 hilos

Mando 3 hilos

La marcha y la parada se controlan mediante 2 entradas lógicas diferentes. La parada se obtiene en la apertura de la entrada LI1 (estado 0). El impulso en la entrada LI2 se memoriza hasta la apertura de la entrada LI1.



Esquema de cableado en mando 3 hilos



Esquema de cableado en mando 3 hilos

Tiempo de arranque

El ajuste del tiempo de arranque permite regular el tiempo de la rampa de tensión aplicada al motor y obtener un tiempo de arranque progresivo que depende del nivel de carga del motor.

Función BOOST en tensión por entrada lógica

La activación de la entrada lógica BOOST valida la función que permite suministrar un sobrepase de "despegue" para evitar la resistencia mecánica.

Cuando la entrada se encuentra en el estado 1, la función se activa (entrada conectada al + 24 V) y el arrancador aplica al motor una tensión fija durante un intervalo de tiempo limitado durante el arranque.

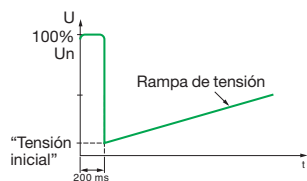
Fin de arranque

- Función de aplicación por la salida lógica LO1. Los arrancadores ralentizadores progresivos ATS 01N206●● a ATS 01N232●● están equipados con una salida lógica LO de colector abierto que indica el final del arranque cuando el motor alcanza la velocidad nominal.

- Función de aplicación por aditivo. Para los arrancadores ralentizadores progresivos ATS 01N2●●LY/Q, la información de final de arranque se puede obtener añadiendo la opción LAD8N11 contactos "NC+NA".

Esta opción se conecta simplemente al contactor de bypass de la unidad sin desmontar el producto.

8



Aplicación de un BOOST de tensión igual al 100% de la tensión nominal del motor

Arrancadores progresivos para motores asíncronos

Altistart 01 y TeSys modelo U

Presentación



Presentación

El Altistart U01 es un arrancador ralentizador progresivo para los motores asíncronos. Está destinado en especial a las asociaciones con los arrancadores controladores **TeSys modelo U**.

Asociado a un controlador **TeSys modelo U 1** mediante un conector **2**, el Altistart U01 **3** es una solución potente que realiza la función de "Arrancador ralentizador progresivo". Esta asociación ofrece un arranque motor único e innovador.

La utilización del Altistart U01 mejora el rendimiento de arranque de los motores asíncronos y permite realizar un arranque progresivo controlado y sin sacudidas. Su utilización permite eliminar los golpes mecánicos que causan el desgaste y reduce el mantenimiento y los tiempos de parada de producción.

El Altistart U01 limita el par de ruptura y las puntas de corriente en el arranque, en máquinas en las que no es necesario un par de arranque elevado.

El Altistart U01 está destinado a las siguientes aplicaciones sencillas:

- Transportadores.
- Cintas transportadoras.
- Bombas.
- Ventiladores.
- Compresores.
- Puertas automáticas.
- Pórticos pequeños.
- Máquinas de correas...

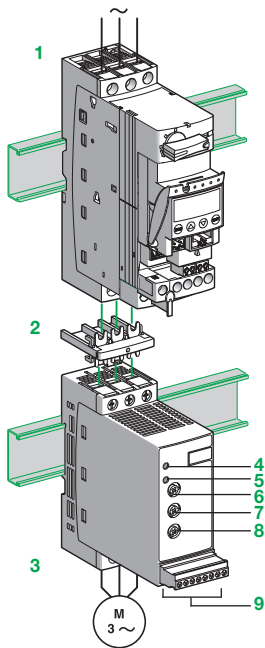
El Altistart U01 tiene unas dimensiones reducidas, es fácil de instalar, cumple las normas IEC/EN 60947-4-2 y cuenta con las homologaciones UL, CSA, C-Tick y el marcado CE.

• Arrancadores ralentizadores progresivos ATS U01N2●●LT:

- Control de dos fases de alimentación del motor para limitar la corriente en el arranque y ralentizar.
- Relé de bypass interno.
- Las potencias del motor están comprendidas entre 0,75 kW y 15 kW.
- Las tensiones de alimentación del motor están comprendidas entre 200 V y 480 V, 50/60 Hz.
- Se necesita una alimentación externa para controlar el arrancador.

Descripción

- Los arrancadores ralentizadores progresivos Altistart U01 están equipados con lo siguiente:
 - Un potenciómetro de ajuste del tiempo de arranque **6**.
 - Un potenciómetro de ajuste del tiempo de ralentización **8**.
 - Un potenciómetro para ajustar el umbral de la tensión de arranque en función de la carga del motor **7**.
 - 1 LED verde de señalización **4**: producto en tensión.
 - 1 LED amarillo de señalización **5**: motor alimentado con tensión nominal.
 - Un conector **9**:
 - 2 entradas lógicas para las órdenes de Marcha/Parada.
 - 1 entrada lógica para la función BOOST.
 - 1 salida lógica para señalar el final del arranque.
 - 1 salida de relé para señalar un fallo de alimentación del arrancador o la parada del motor al final de la ralentización.



Arrancadores progresivos para motores asíncronos

Altistart 01

Referencias



ATS 01N103FT

Arrancador progresivo para motores de 0,37 a 5,5 kW							
Motor				Arrancador			
Potencia motor (1)		400 V	460 V	Corriente nominal	Referencia	Clave	P.V.R.
Monofásica	Trifásica						
230 V	230 V						
kW	kW	kW	hp	A			
Tensión de alimentación monofásica 230 V o trifásica 110...480 V 50/60 Hz							
0,37	0,37	1,1	0,5	3	ATS 01N103FT	A	■
	0,55	–	1,5				
0,75	0,75	2,2	2	6	ATS 01N106FT	A	■
	1,1	–	3				
1,1	1,5	4	5	9	ATS 01N109FT	A	■
1,5	2,2	5,5	7,5	12	ATS 01N112FT	A	■
2,2	3	7,5	9	25	ATS 01N125FT	A	■
	4	9	15				
	5,5	11					



ATS 01N212QN

Arrancador ralentizador progresivo para motores de 0,75 a 15 kW							
Motor				Arrancador			
Potencia motor (1)		400 V	460 V	Corriente nominal	Referencia	Clave	P.V.R.
kW	hp						
kW	hp			A			
Tensión de alimentación trifásica: 200...240 V 50/60 Hz							
0,75/1,1	1/1,5			6	ATS 01N206LU	C	■
1,5	2			9	ATS 01N209LU	C	■
2,2/3	3/–			12	ATS 01N212LU	C	■
4/5,5	5/7,5			22	ATS 01N222LU	B	■
7,5	10			32	ATS 01N232LU	B	■
Tensión de alimentación trifásica: 380...415 V 50/60 Hz							
1,5/2,2	–			6	ATS 01N206QN	B	■
3/4	–			9	ATS 01N209QN	B	■
5,5	–			12	ATS 01N212QN	B	■
7,5/11	–			22	ATS 01N222QN	B	■
15	–			32	ATS 01N232QN	B	■
Tensión de alimentación trifásica: 440...480 V 50/60 Hz							
–	2/3			6	ATS 01N206RT	C	■
–	5			9	ATS 01N209RT	C	■
–	7,5			12	ATS 01N212RT	C	■
–	10/15			22	ATS 01N222RT	C	■
–	20			32	ATS 01N232RT	C	■

(1) Potencias normalizadas de los motores.

■ Consultar lista de precios "Variadores de velocidad y arrancadores" en vigor.

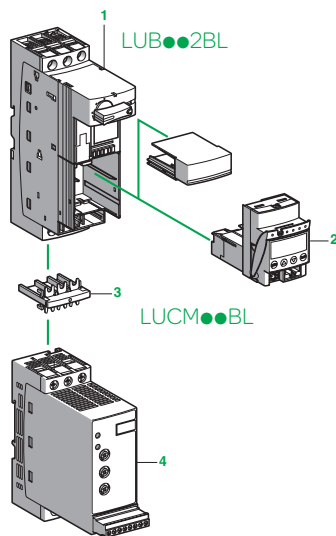
Arrancadores progresivos para motores asíncronos

Altistart 01 y TeSys modelo U

Referencias



ATS U01N222LT



ATS U01N222LT

Accesorios

Designación	Utilización para arrancador	Referencia	Clave	P.V.R.
Placa para montaje rápido en perfil DIN.	ATS 01230LY, ATS 01N244●	VY1 H4101	–	★
Pieza de adaptación para montaje en perfil DZ5 MB.	ATS 01N103FT, ATS 01N106FT	RHZ 66	–	★
Contacto auxiliar; permite tener la información del motor a plena tensión.	ATS 01N2●●●LY, ATS 01N2●●●Q	LAD 8N11	–	★

Arrancador ralentizado progresivo para motores de 0,75 a 15 kW (se puede asociar con arrancador TeSys modelo U)

Motor		Arrancador			
Potencia motor (1)		Corriente nominal	Referencia	Clave	P.V.R.
230 V	400 V				
kW	kW	A			

Tensión de alimentación trifásica: 200...480 V 50/60 Hz

0,75	1,5	6	ATS U01N206LT	B	■
1,1	2,2				
1,5	3	9	ATS U01N209LT	B	■
–	4				
2,2	5,5	12	ATS U01N212LT	B	■
3	–				
4	7,5	22	ATS U01N222LT	A	■
5,5	11				
7,5	15	32	ATS U01N232LT	A	■

Accesorios

Designación	Utilización para arrancador	Referencia	Clave	P.V.R.
Conector de potencia entre ATS U01N2●●LT y TeSys modelo U	ATS U01N2●●LT	VW3 G4 104	C	■

Asociaciones de arrancador TeSys modelo U y bloque de arrancador progresivo

Se ofrecen numerosas posibilidades de asociaciones y de opciones. Consultar el catálogo "Arrancadores y equipos sin envoltorio TeSys modelo U".

Potencia del motor		Arrancador progresivo	TeSys modelo U	
Tensión			Base de potencia	Unidad de control (2)
230 V	400 V			
kW	kW			
0,75	1,5	ATS U01N206LT	LUB12	LUC●●05BL
1,1	2,2	ATS U01N206LT	LUB12	LUC●●12BL
1,5	3	ATS U01N209LT	LUB12	LUC●●12BL
–	4	ATS U01N209LT	LUB12	LUC●●12BL
2,2	–	ATS U01N212LT	LUB12	LUC●●12BL
3	5,5	ATS U01N212LT	LUB32	LUC●●18BL
4	7,5	ATS U01N222LT	LUB32	LUC●●18BL
5,5	11	ATS U01N222LT	LUB32	LUC●●32BL
7,5	15	ATS U01N232LT	LUB32	LUC●●32BL

Ejemplo de una asociación de salida de motor con:

- 1 Base de potencia para arranque directo de 1 sentido de marcha (LUB●2BL).
- 2 Unidad de control (LUCM●2BL).
- 3 Conector de potencia (VW3-G4104).
- 4 Bloque de arrancador ralentizador progresivo Altistart U01 (ATS U01N2●●LT).

(1) Potencias normalizadas de los motores.

(2) Dependiendo de la configuración del arrancador TeSys modelo U elegido, sustituir por A para estándar, B para evolutivo, y M para multifunción.

★ Consultar lista de precios "Automatismos industriales programables" en vigor.

■ Consultar lista de precios "Variadores de velocidad y arrancadores" en vigor.



Arrancadores progresivos para motores asíncronos Altistart 22

Índice



Altistart 22

Presentación

9/2

Referencias

Tensión de alimentación trifásica 230...440 V

9/5

Tensión de alimentación trifásica 208...600 V

9/6

Opciones: herramientas de diálogo y configuración, enlace serie Modbus

9/7

Opciones: ventiladores, accesorios y documentación

9/8

Arrancadores progresivos para motores asíncronos

Altistart 22

Presentación



El arrancador progresivo Altistart 22.

Presentación

El arrancador progresivo Altistart 22 admite el arranque y la parada controlados, a través de la tensión y el par, de motores asíncronos de jaula de ardilla trifásicos para potencias de entre 4 y 400 kW.

Se ofrece listo para utilizarse en aplicaciones estándar con protección del motor de clase 10.

El arrancador progresivo Altistart 22 ha sido diseñado para satisfacer las necesidades de rendimiento de aquellas aplicaciones en las que la solidez, la seguridad del personal y de los equipos, y una puesta en marcha sencilla resultan fundamentales.

El uso de la función de bypass (basada en un contactor de bypass) se ha simplificado mediante su integración en el arrancador. Este enfoque se ajusta a las aplicaciones en las que puede resultar necesario bypass el arrancador al final del proceso de arranque, por ejemplo, con el fin de limitar su disipación de calor.

El arrancador progresivo Altistart 22 dispone de terminal de visualización integrado que permite al usuario modificar los parámetros de programación y de ajuste o supervisión con el fin de adaptar y personalizar la aplicación según las necesidades del cliente.

El arrancador también ofrece protección térmica para los motores así como una función de supervisión para las máquinas y, gracias al software de configuración SoMove, permite poner en marcha la instalación inmediatamente.

Aplicaciones

Las funciones integradas del arrancador progresivo Altistart 22 son compatibles con los tipos de aplicaciones más habituales presentes en los sectores industrial, de la construcción o de infraestructuras:

- Bombas centrífugas, bombas de pistón
- Ventiladores
- Compresores de tornillo, etc.
- Manutención (transportadores, etc.)
- Máquinas especializadas (agitadores, mezcladores, máquinas centrifugadoras).

El arrancador progresivo Altistart 22 representa una solución verdaderamente rentable, ya que ofrece:

- Una reducción de los costes de instalación al optimizar el tamaño de los productos, integrar la función de bypass y reducir el tiempo de cableado
- Una reducción de la tensión asociada a la distribución eléctrica al reducir los picos de corriente y las caídas de tensión ocasionadas por el arranque de los motores
- Una reducción de los costes de funcionamiento de las máquinas al disminuir la tensión mecánica.

El control de las tres fases de los bobinados del motor asegura que el rendimiento siga siendo satisfactorio, sea cual sea la situación (con o sin carga, todos los rangos de tensión y alimentación, etc.).

Homologaciones

Tipo	Rendimiento	
Emisiones conducidas y radiadas	Según IEC 60947-4-2	Clase A
Resistencia a las vibraciones	Según IEC 60068-2-6	1,5 mm de 2 a 13 Hz, 1 g de 13 a 200 Hz
Resistencia a los choques	Según IEC 60068-2-27	15 g durante 11 ms
Contaminación ambiental máxima	Según IEC 60664-1	Paso 2
Humedad relativa	Según IEC 60068-2-3	95% sin condensación, sin goteo de agua
Grado de protección	Para ATS 22D17...C11	IP 20 (IP 00 si no hay conexiones)
	Para ATS 22C14...C59	IP 00

El arrancador progresivo Altistart 22 cumple la directiva RoHS.

Arrancadores progresivos para motores asíncronos

Altistart 22 (continuación)

Presentación

Funciones

Las principales funciones integradas en el arrancador son las siguientes:

Funciones de ajuste

- Ajuste de la corriente del arrancador progresivo Altistart 22 en línea con la corriente nominal del motor
- Limitación de intensidad
- Selección del tipo de parada (libre o controlada).

Funciones de rendimiento del arrancador

- Gestión de las tres fases de suministro
- Opción de conectar el arrancador en la conexión delta del motor en serie con cada bobinado. Esto admite el uso de un arrancador progresivo de un calibre inferior (sólo se aplica a la gama ATS 22●●●Q)
- Gestión de la rampa y el par suministrado al motor durante el periodo de aceleración y deceleración (tirón considerablemente menor)
- Variedad de perfiles de control para ajustarse a las diferentes aplicaciones
- Gestión integrada y automatizada de la función de bypass al final del proceso de arranque (basada en un contactor de bypass), conservando las funciones de protección electrónica.

Funciones de protección para el motor y la máquina

- Integración de la protección térmica del motor configurable
- Protección térmica para el arrancador progresivo Altistart 22
- Procesamiento integrado de la sonda térmica PTC con aislamiento eléctrico (gestión óptima de la protección del motor)
- Supervisión de la duración y el número de arranques (mayor seguridad de la instalación)
- Gestión del tiempo de parada antes del reinicio
- Reinicio automático
- Protección contra un exceso o una falta de corriente en el estado transitorio o nominal
- Ajuste automático a la frecuencia de línea
- Detección de secuencia de fase
- Detección de pérdida de fase
- Detección de desequilibrios entre fases y corrientes de fuga (para las gamas ATS 22●●●S6 y S6U).

Funciones para facilitar la integración en los sistemas de control

- 3 entradas lógicas programables
- 2 salidas de relé NC/NA programables
- Conectores enchufables para E/S
- Segundo grupo de parámetros para el funcionamiento del motor
- Enlace serie Modbus a través del conector RJ45
- Visualización de los estados de la máquina y el arrancador progresivo
- Visualización de las corrientes y estados de E/S
- Registro de errores, diagnóstico para el arrancador progresivo
- Retorno a los ajustes de fábrica
- 4 LEDs en la parte frontal (listo, comunicación, marcha y fallo).

Arrancadores progresivos para motores asíncronos

Altistart 22 (continuación)

Presentación



Puesta en marcha del arrancador progresivo ATS 22 con el software de configuración SoMove lite.

La oferta

La oferta del arrancador progresivo Altistart 22 incluye 2 rangos de tensión para potencias de motor de 4 a 400 kW:

- Tensión de alimentación trifásica de 230 V a 440 V, 50/60 Hz (ATS 22●●●Q)
- Tensión de alimentación trifásica de 208 V a 600 V, 50/60 Hz (ATS 22●●●S6 y ATS 22●●●S6U).

Opciones

La gama de arrancadores progresivos Altistart 22 también ofrece diversas opciones:

- Puede instalarse una unidad de terminal remota en la parte frontal de una envolvente con protección IP 54/NEMA 12 o IP 65 (en función del modelo)
- Ofrece las mismas funciones que un terminal de visualización integrado
- Ventiladores adicionales para admitir un mayor número de arranques
- Software de configuración SoMove lite
- Cubiertas de protección para que los terminales garanticen el cumplimiento del grado de protección IP 20.

Criterios de selección

El arrancador progresivo Altistart 22 ha sido diseñado para aplicaciones estándar. Además de la aplicación elegida, la elección del arrancador dependerá de los siguientes criterios principales:

- La potencia y la corriente nominal de la placa de especificaciones del motor
- El factor de carga de la aplicación.

La capacidad de arranque también se deberá tener en cuenta al seleccionar un arrancador progresivo Altistart 22:

Capacidad de arranque

La capacidad de arranque estándar de un motor de clase 10 es:

- $3,5 I_n$ durante 40 segundos en frío con servicio de motor S1
- $3,5 I_n$ durante 20 segundos con servicio de motor S4, basado en un factor de carga del 95%.

Nota: El servicio de motor S1 se basa en un arranque seguido de un funcionamiento con carga constante, posibilitando así que se alcance el equilibrio térmico. El servicio de motor S4 se basa en un ciclo consistente en un arranque, un funcionamiento con carga constante y un periodo de inactividad.

Número de arranques por hora

Suponiendo que la capacidad de arranque siga siendo la misma, el número de arranques por hora podrá aumentar si se añade un ventilador.

Los arrancadores progresivos ATS 22D17Q...C17Q, ATS 22D17S6...C17S6 y ATS 22D17S6U...C17S6U pueden equiparse con un ventilador adicional.

Para más información **ver pág. 7/8** se muestran más detalles sobre esta opción.

Número posible de arranques por hora basado en una capacidad de $3,5 I_n$ durante 20 segundos (servicio de motor S4) después de añadir un ventilador:

Arrancadores progresivos	Número de arranques por hora	
	Sin ventilador	Con ventilador adicional
ATS 22D17●...D47●	6	10
ATS 22D62●...D88●	6	10
ATS 22C11●...C17●	4	10

Nota: Los arrancadores progresivos ATS 22C21Q...C59Q, ATS 22C21S6...C59S6 y ATS 22C21S6U...C59S6U vienen equipados de fábrica con un ventilador. El número estándar de arranques por hora con el servicio de motor S4 es de 4. Cualquier número superior requerirá calibre inmediatamente inferior.

Arrancadores progresivos para motores asíncronos

Altistart 22. Tensión de alimentación trifásica 230...440 V

Referencias



ATS 22D17Q



ATS 22D62Q



ATS 22C11Q

Conexión a la línea de alimentación del motor

La potencia del motor se indica en kW de acuerdo con la norma IEC/EN 60947-4-2. Alimentación de control de 220 V

Motor			Arrancador progresivo de 230...440 V - 50/60 Hz						
Potencia indicada en la placa de especificaciones			Corriente nominal	Corriente ajuste de fábrica	Potencia disipada a corriente nominal	Dimensiones	Referencia	Clave	P.V.R.
230 V	400 V	440 V	(I _n) ⁽¹⁾	(I _{ct}) ⁽¹⁾⁽²⁾	W	(An × F × Al) mm			
kW	kW	kW	A	A					
4	7,5	7,5	14,8	17	39	130 × 169 × 265	ATS 22D17Q	B	■
7,5	15	15	28,5	32	44	130 × 169 × 265	ATS 22D32Q	B	■
11	22	22	42	47	48	130 × 169 × 265	ATS 22D47Q	B	■
15	30	30	57	62	59	145 × 207 × 295	ATS 22D62Q	B	■
18,5	37	37	69	75	63	145 × 207 × 295	ATS 22D75Q	B	■
22	45	45	81	88	66	145 × 207 × 295	ATS 22D88Q	B	■
30	55	55	100	110	73	150 × 229 × 356	ATS 22C11Q	B	■
37	75	75	131	140	82	150 × 229 × 356	ATS 22C14Q	B	■
45	90	90	162	170	91	150 × 229 × 356	ATS 22C17Q	B	■
55	110	110	195	210	117	206 × 299 × 425	ATS 22C21Q	B	■
75	132	132	233	250	129	206 × 299 × 425	ATS 22C25Q	C	■
90	160	160	285	320	150	206 × 299 × 425	ATS 22C32Q	C	■
110	220	220	388	410	177	206 × 299 × 425	ATS 22C41Q	C	■
132	250	250	437	480	218	304 × 340 × 455	ATS 22C48Q	C	■
160	315	355	560	590	251	304 × 340 × 455	ATS 22C59Q	C	■

Conexión en el acoplamiento triángulo del motor

La potencia del motor se indica en kW de acuerdo con la norma IEC/EN 60947-4-2. Alimentación de control de 220 V

Motor			Arrancador progresivo de 230...440 V - 50/60 Hz						
Potencia indicada en la placa de especificaciones			Corriente nominal	Corriente ajuste de fábrica	Potencia disipada a corriente nominal	Dimensiones	Referencia	Clave	P.V.R.
230 V	400 V	440 V	(I _n) ⁽¹⁾	(I _{ct}) ⁽¹⁾⁽³⁾	W	(An × F × Al) mm			
kW	kW	kW	A	A					
5,5	11	15	25	17	39	130 × 169 × 265	ATS 22D17Q	B	■
11	22	22	48	32	44	130 × 169 × 265	ATS 22D32Q	B	■
18,5	45	45	70	47	48	130 × 169 × 265	ATS 22D47Q	B	■
22	55	55	93	62	59	145 × 207 × 295	ATS 22D62Q	B	■
30	55	75	112	75	63	145 × 207 × 295	ATS 22D75Q	B	■
37	75	75	132	88	66	145 × 207 × 295	ATS 22D88Q	B	■
45	90	90	165	110	73	150 × 229 × 356	ATS 22C11Q	B	■
55	110	110	210	140	82	150 × 229 × 356	ATS 22C14Q	B	■
75	132	132	255	170	91	150 × 229 × 356	ATS 22C17Q	B	■
90	160	160	315	210	117	206 × 299 × 425	ATS 22C21Q	B	■
110	220	220	375	250	129	206 × 299 × 425	ATS 22C25Q	C	■
132	250	250	480	320	150	206 × 299 × 425	ATS 22C32Q	C	■
160	315	355	615	410	177	206 × 299 × 425	ATS 22C41Q	C	■
220	355	400	720	480	218	304 × 340 × 455	ATS 22C48Q	C	■
250	400	500	885	590	251	304 × 340 × 455	ATS 22C59Q	C	■

(1) I_n se refiere a la corriente continua máxima para la clase 10. I_{ct} se refiere al calibre del arrancador.

(2) El ajuste de fábrica de la corriente corresponde a la corriente nominal de un motor de clase 10 de 400 V y 4 polos estándar (aplicación estándar). Deberá ajustarse en línea con la corriente indicada en la placa de especificaciones del motor.

(3) El ajuste de fábrica de la corriente deberá ajustarse en línea con la corriente indicada en la placa de especificaciones del motor.

(4) Incluye la potencia disipada por el ventilador.

■ Consultar lista de precios "Variadores de velocidad y arrancadores" en vigor.

Arrancadores progresivos para motores asíncronos

Altistart 22. Tensión de alimentación trifásica 208...600 V

Referencias



ATS 22C21S6



ATS 22C48S6U

Conexión a la línea de alimentación del motor

La potencia del motor se indica en kW de acuerdo con la norma IEC/EN 60947-4-2. Alimentación de control de 220 V

Motor		Arrancador progresivo de 230...600 V - 50/60 Hz								
Potencia indicada en la placa de especificaciones				Corriente nominal (I_n) ⁽¹⁾	Corriente ajuste de fábrica (I_{cL}) ^{(1) (2)}	Potencia disipada a corriente nominal ⁽³⁾	Dimensiones (An × F × Al) mm	Referencia	Clave	P.V.R.
230 V	400 V	440 V	500 V	A	A	W				
kW	kW	kW	kW							
4	7,5	7,5	9	14	17	39	130 × 169 × 265	ATS 22D17S6	C	■
7,5	15	15	18,5	27	32	44	130 × 169 × 265	ATS 22D32S6	C	■
11	22	22	30	40	47	48	130 × 169 × 265	ATS 22D47S6	C	■
15	30	30	37	52	62	59	145 × 207 × 295	ATS 22D62S6	C	■
18,5	37	37	45	65	75	63	145 × 207 × 295	ATS 22D75S6	C	■
22	45	45	55	77	88	66	145 × 207 × 295	ATS 22D88S6	C	■
30	55	55	75	96	110	73	150 × 229 × 356	ATS 22C11S6	C	■
37	75	75	90	124	140	82	150 × 229 × 356	ATS 22C14S6	C	■
45	90	90	110	156	170	91	150 × 229 × 356	ATS 22C17S6	C	■
55	110	110	132	180	210	117	206 × 299 × 425	ATS 22C21S6	C	■
75	132	132	160	240	250	129	206 × 299 × 425	ATS 22C25S6	C	■
90	160	160	220	302	320	150	206 × 299 × 425	ATS 22C32S6	C	■
110	220	220	250	361	410	177	206 × 299 × 425	ATS 22C41S6	C	■
132	250	250	315	414	480	218	304 × 340 × 455	ATS 22C48S6	C	■
160	315	355	400	477	590	251	304 × 340 × 455	ATS 22C59S6	C	■

Potencia del motor ofrecida en CV. Alimentación de control de 110 V

Motor		Arrancador progresivo de 208...600 V - 50/60 Hz								
Potencia indicada en la placa de especificaciones				Corriente nominal (I_n) ⁽¹⁾	Corriente ajuste de fábrica (I_{cL}) ^{(1) (2)}	Potencia disipada a corriente nominal ⁽³⁾	Dimensiones (An × F × Al) mm	Referencia	Clave	P.V.R.
208 V	230 V	460 V	575 V	A	A	W				
CV	CV	CV	CV							
3	5	10	15	14	17	39	130 × 169 × 265	ATS 22D17S6U	C	■
7,5	10	20	25	27	32	44	130 × 169 × 265	ATS 22D32S6U	C	■
-	15	30	40	40	47	48	130 × 169 × 265	ATS 22D47S6U	C	■
15	20	40	50	52	62	59	145 × 207 × 295	ATS 22D62S6U	C	■
20	25	50	60	65	75	63	145 × 207 × 295	ATS 22D75S6U	C	■
25	30	60	75	77	88	66	145 × 207 × 295	ATS 22D88S6U	C	■
30	40	75	100	96	110	73	150 × 229 × 356	ATS 22C11S6U	C	■
40	50	100	125	124	140	82	150 × 229 × 356	ATS 22C14S6U	C	■
50	60	125	150	156	170	91	150 × 229 × 356	ATS 22C17S6U	C	■
60	75	150	200	180	210	117	206 × 299 × 425	ATS 22C21S6U	C	■
75	100	200	250	240	250	129	206 × 299 × 425	ATS 22C25S6U	C	■
100	125	250	300	302	320	150	206 × 299 × 425	ATS 22C32S6U	C	■
125	150	300	350	361	410	177	206 × 299 × 425	ATS 22C41S6U	C	■
150	-	350	400	414	480	218	304 × 340 × 455	ATS 22C48S6U	C	■
-	200	400	500	477	590	251	304 × 340 × 455	ATS 22C59S6U	C	■

(1) I_n se refiere a la corriente continua máxima para la clase 10. I_{cL} se refiere al calibre del arrancador.

(2) El ajuste de fábrica de la corriente deberá ajustarse en línea con la corriente indicada en la placa de especificaciones del motor.

(3) Incluye la potencia disipada por el ventilador.

■ Consultar lista de precios "Variadores de velocidad y arrancadores" en vigor.

Arrancadores progresivos para motores asíncronos

Altistart 22. Opciones: herramientas de diálogo y configuración, enlace serie Modbus

Referencias



Software de configuración SoMove.

Software de configuración SoMove

Presentación

Este software permite al usuario configurar, ajustar, depurar y organizar las tareas de mantenimiento del arrancador progresivo Altistart 22. También se puede utilizar para personalizar los menús del terminal de visualización integrado. Puede descargarse de nuestro sitio web www.schneider-electric.com.

Referencia	Descripción	Para arrancadores progresivos	Referencia	Clave	P.V.R.
	Software de configuración SoMove lite	ATS 22	–		–
	Cableado USB/RJ45 equipado con un conector USB y un conector RJ45. Para conectar un PC al arrancador Altistart 22. Longitud: 2,5 m.	ATS 22	TCSM CNAM 3M002P	<i>B</i>	■

Terminal de visualización remoto

Presentación

Este terminal permite al interface hombre-máquina del arrancador progresivo Altistart 22 ubicarse en un lugar remoto en la puerta de un cofre de pie. Cuenta con un grado de protección IP 54/NEMA 12 o IP 65 en función del modelo.

Se utiliza para:

- Ajustar y configurar el arrancador de forma remota
 - Mostrar el estado y los fallos del arrancador de forma remota.
- Su temperatura de funcionamiento máxima es de 50 °C.

Consulte en nuestro sitio web www.schneider-electric.com si la temperatura es superior a este valor.

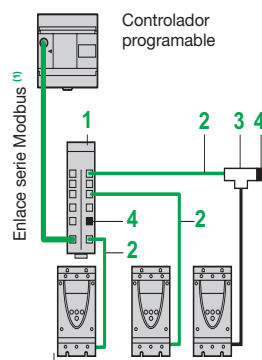


VW3 G22 101

Descripción

- 1 Pantalla de 4 dígitos.
- 2 Tecla de selección/validación **ENT**: abre un menú o valida el valor elegido.
- 3 Teclas de navegación **▲**, **▼**.
- 4 Tecla de selección **ESC**: se utiliza para salir de un menú.

Referencias	Descripción	Grado de protección	Longitud m	Dimensiones An × F × Al mm	Referencia	Clave	P.V.R.
	Terminales de visualización remotos También se requiere un cableado de montaje remoto - VW3 A1 104 R●●	IP 54/NEMA 12	–	50 × 15 × 70	VW3 G22 101	<i>C</i>	■
		IP 65	–	66 × 19 × 106	VW3 G22 102	<i>C</i>	■
	Cableados de montaje remoto equipados con 2 conectores RJ45	–	1	–	VW3 A1 104 R10	<i>B</i>	■
		–	3	–	VW3 A1 104 R30	<i>B</i>	■



ATS 22

Ejemplo de una conexión con un enlace serie Modbus a través de un cuadro de distribución con conectores RJ45.

Enlace serie Modbus

Conexión a través del cuadro de distribución y conectores RJ45

Descripción	Número	Longitud m	Referencia	Clave	P.V.R.
Cuadro de distribución Modbus con 10 conectores RJ45	1	–	LU9 GC3	–	★
Cableados para enlace serie Modbus con 2 conectores RJ45	2	0,3	VW3 A8 306 R03	<i>C</i>	■
		1	VW3 A8 306 R10	<i>B</i>	■
		3	VW3 A8 306 R30	<i>B</i>	■
Cajas de unión en T Modbus (con cable integrado)	3	0,3	VW3 A8 306 TF03	<i>B</i>	■
		1	VW3 A8 306 TF10	<i>B</i>	■
Terminadores de línea (2) (3)	4	R = 120 Ω C = 1 nf	VW3 A8 306 RC	<i>B</i>	■
		R = 120 Ω	VW3 A8 306 R	<i>B</i>	■

(1) El cable depende del tipo de controlador o automática.

(2) **Venta por lotes 2 u.**

(3) Depende de la arquitectura de bus.

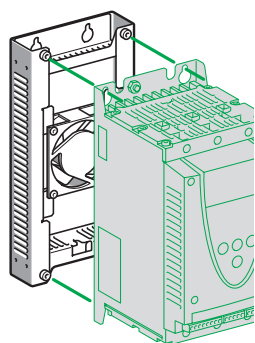
★ Consultar lista de precios "Automatismos industriales programables" en vigor.

■ Consultar lista de precios "Variadores de velocidad y arrancadores" en vigor.

Arrancadores progresivos para motores asíncronos

Altistart 22. Opciones: ventiladores, accesorios y documentación

Referencias



VW3 G22 40●

Ventiladores

Presentación

Los arrancadores progresivos ATS 22C21Q...C59Q, ATS 22C21S6...C59S6 y ATS 22C21S6U...C59S6U se ofrecen con un ventilador integrado.

Los arrancadores progresivos ATS 22D17Q...C17Q, ATS 22D17S6...C17S6 y ATS 22D17S6U...C17S6U se ventilan por medio de convección natural.

Para las aplicaciones más exigentes, como aquellas con un mayor número de arranques, la gama Altistart 22 ofrece ventiladores de manera opcional. Estos son accionados por el arrancador y se conectan a la parte posterior del dispositivo. El nivel de ruido del ventilador es inferior a 60 dBA.

Referencias						
Descripción	Tensión de alimentación para control V	Para arrancadores	Dimensiones An × F × Al mm	Referencia	Clave	P.V.R.
Ventiladores	220	ATS 22D17Q...D47Q, ATS 22D17S6...D47S6	130 × 40 × 265	VW3 G22 400	C	■
		ATS 22D62Q...D88Q, ATS 22D62S6...D88S6	145 × 40 × 295	VW3 G22 401	C	■
		ATS 22C11Q...C17Q, ATS 22C11S6...C17S6	150 × 40 × 350	VW3 G22 402	C	■
	110	ATS 22D17S6U...D47S6U	130 × 40 × 265	VW3 G22 U400	C	■
		ATS 22D62S6U...D88S6U	145 × 40 × 295	VW3 G22 U401	C	■
		ATS 22C11S6U...C17S6U	150 × 40 × 350	VW3 G22 U402	C	■

Cubiertas de protección para terminales de alimentación (se utilizarán con conexiones de anillo)

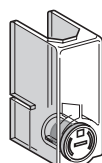
Los arrancadores ATS 22C11Q...C59Q, ATS 22C11S6...C59S6 y ATS 22C11S6U...C59S6U cuentan con 6 terminales de alimentación desprotegidos. Estos terminales pueden equiparse con cubiertas de protección.

Descripción	Para arrancadores	Referencia	Clave	P.V.R.
Juego de 6 cubiertas de protección de terminal	ATS 22C11Q...C17Q, ATS 22C11S6...C17S6, ATS 22C11S6U...C17S6U	LA9 F702	–	★
	ATS 22C21Q...C59Q, ATS 22C21S6...C59S6, ATS 22C21S6U...C59S6U	LA9 F703⁽¹⁾	–	★

⁽¹⁾ Para ser utilizada con tornillos M10x35 mm, no suministrados

★ Consultar lista de precios "Automatismos industriales programables" en vigor.

■ Consultar lista de precios "Variadores de velocidad y arrancadores" en vigor.



LA9 F70●



Arrancadores progresivos para motores asíncronos Altistart 48

Índice



Altistart 48. Arrancadores ralentizadores progresivos

Presentación y descripción	10/2
Criterios de elección	10/3
Referencias	10/7
Accesorios	10/10

Software de programación PowerSuite

Referencias	10/12
-------------	-------

Arrancadores progresivos

Altistart 48. Arrancadores ralentizadores progresivos

Presentación y descripción



Aplicaciones

El arrancador ralentizador Altistart 48 es un graduador de 6 tiristores que realiza el arranque y la parada progresivos en par de los motores asíncronos trifásicos de jaula, para potencias comprendidas entre 17 y 1.200 A.

Integra las funciones de arranque y ralentización con suavidad, de protección de las máquinas y los motores y las funciones de comunicación con los automatismos. Estas funciones responden a las aplicaciones más corrientes de máquinas centrífugas, bombas, ventiladores, compresores y cintas transportadoras, que se encuentran principalmente en los sectores de la edificación, el agroalimentario y el químico. El rendimiento de los algoritmos del Altistart 48 se han puesto al servicio de la robustez, la seguridad y la facilidad de instalación.

El arrancador ralentizador Altistart 48 es una solución económica que permite:

- Reducir los costes de explotación de las máquinas disminuyendo los problemas mecánicos y mejorando sus prestaciones.
- Reducir las solicitaciones de la distribución eléctrica, disminuyendo las puntas de corriente y las caídas de tensión en línea relativas a los arranques de los motores.

La oferta de arrancadores ralentizadores Altistart 48 se compone de 2 gamas:

- Tensiones trifásicas de 230 a 400 V, 50/60 Hz.
- Tensiones trifásicas de 208 a 690 V, 50/60 Hz.

Para cada rango de tensiones, los arrancadores ralentizadores Altistart 48 están dimensionados en función de las aplicaciones estándar y severas.

Funciones

El arrancador ralentizador Altistart 48 se suministra listo para su uso para una aplicación estándar con protección de motor de clase 10.

Cuenta con un terminal integrado que permite modificar las funciones de programación, de ajuste o de supervisión para adaptar y personalizar la aplicación según las necesidades del cliente.

Funciones de prestaciones del accionamiento con

- Control de par exclusivo del Altistart (patente Schneider Electric).
- Control del par suministrado al motor durante todo el período de aceleración y deceleración (reducción significativa de los golpes de ariete).
- Facilidad de ajuste de la rampa y del par de arranque.
- Posibilidad de bypass del arrancador con un contactor al final del arranque con mantenimiento de las protecciones electrónicas (función bypass).
- Amplia tolerancia de frecuencia para las alimentaciones por grupo electrógeno.
- Posibilidad de conectar el arrancador en el acoplamiento en triángulo del motor, en serie con cada bobinado.

Funciones de protección del motor y de la máquina con

- Integración de una protección térmica del motor.
- Tratamiento de la información de las sondas térmicas PTC.
- Supervisión del tiempo de arranque.
- Función de precalentamiento del motor.
- Protección contra las subcargas y las sobrentensidades en régimen permanente.

Funciones de facilidad de integración en los automatismos con

- 4 entradas lógicas, 2 salidas lógicas, 3 salidas de relé y 1 salida analógica.
- Borneros de control desenchufables.
- Función de configuración de un segundo motor y fácil adaptación de los ajustes.
- Visualización de las magnitudes eléctricas, del estado de carga y del tiempo de funcionamiento.
- Enlace serie RS485 para la conexión al bus Modbus.

Opciones

Un terminal remoto que se puede instalar en la puerta de un cofre o de un armario.

Soluciones avanzadas de diálogo PowerSuite:

- El paquete del Pocket PC universal PowerSuite con terminal de tipo PPC.
- El software de programación PowerSuite.

Una oferta de accesorios de cableado que facilitan la conexión del arrancador con los autómatas mediante conexión al bus Modbus.

Opciones de comunicación para bus y redes Ethernet, Fipio, DeviceNet, Profibus DP.



Criterios de elección de un arrancador ralentizador progresivo Altistart 48

El Altistart 48 debe elegirse en función de 3 criterios principales:

- La tensión de alimentación de la red eléctrica, que se debe elegir entre 2 rangos:
 - Tensión alterna trifásica: 230 - 400 V.
 - Tensión alterna trifásica: 208 - 690 V.

- La potencia y la corriente nominal de la placa de bornas del motor.

- El tipo de aplicación y el ciclo de funcionamiento.

Para facilitar la elección, las aplicaciones se clasifican en 2 tipos:

- Aplicaciones estándar.
- Aplicaciones severas.

Las aplicaciones estándar o severas definen los valores límite de la corriente y el ciclo para los servicios de motor S1 y S4.

Aplicación estándar

En aplicación estándar, el Altistart 48 se dimensiona para responder a:

- Un arranque a 4 In durante 23 segundos o a 3 In durante 46 segundos, partiendo del estado frío (corresponde a un servicio de motor S1).
- Un arranque a 3 In durante 23 segundos o a 4 In durante 12 segundos.
- Un factor de marcha del 50% y 10 arranques por hora o un ciclo térmicamente equivalente (corresponde a un servicio de motor S4).

La protección térmica del motor debe ajustarse en la clase 10.

Ejemplo: bomba centrífuga.

Aplicación severa

En aplicación severa, el Altistart 48 se dimensiona para responder a:

- Un arranque a 4 In durante 48 segundos o a 3 In durante 90 segundos, partiendo del estado frío (corresponde a un servicio de motor S1).
- Un arranque a 4 In durante 25 segundos, con un factor de marcha del 50% y 5 arranques por hora, o un ciclo térmicamente equivalente (corresponde a un servicio de motor S4).

La protección térmica del motor debe ajustarse en la clase 20).

Ejemplo: machacadora.

Servicios de motor

Un servicio de motor S1 corresponde a un arranque seguido de un funcionamiento con carga constante que permite alcanzar el equilibrio térmico.

Un servicio de motor S4 corresponde a un ciclo que incluye un arranque, un funcionamiento con carga constante y un tiempo de reposo.

Este ciclo se caracteriza por un factor de marcha del 50%.

Elección del arrancador

Después de haber seleccionado el tipo de aplicación en cuestión en la página siguiente, elegir el arrancador en función de la tensión de alimentación y la potencia del motor.

Atención: si el Altistart 48 se instala en el interior de un armario, deben respetarse las precauciones de montaje y de desclasificación.

Arrancadores progresivos

Altistart 48. Arrancadores ralentizadores progresivos (continuación)

Criterios de elección



Campos de aplicación

Según el tipo de máquina, las aplicaciones se clasifican en aplicaciones estándar o severas en función de las características de arranque, que se ofrecen, a título indicativo, en la tabla siguiente:

Tipo de máquina	Aplicación	Funciones realizadas por el Altistart 48	Corriente de arranque (en % In)	Tiempo de arranque (en s)
Bomba centrífuga	Estándar	Ralentización (reducción de los golpes de ariete). Protección contra las subcargas o las inversiones del sentido de rotación de las fases.	300	5 a 15
Bomba de pistones	Estándar	Control del descebado y del sentido de rotación de la bomba.	350	5 a 10
Ventilador	Estándar Severa si > 30 s	Detección de sobrecargas por colmatación o la subcarga (transmisión del motor del ventilador rota). Par de frenado en la parada.	300	10 a 40
Compresor de frío	Estándar	Protección, incluso para motores especiales.	300	5 a 10
Compresor de tornillo	Estándar	Protección contra la inversión del sentido de rotación de las fases. Contacto para vaciado automático en la parada.	300	3 a 20
Compresor centrífugo	Estándar Severa si > 30 s	Protección contra la inversión del sentido de rotación de las fases. Contacto para vaciado automático en la parada.	350	10 a 40
Compresor de pistones	Estándar	Protección contra la inversión del sentido de rotación de las fases. Contacto para vaciado automático en la parada.	350	5 a 10
Cinta transportadora, transportador	Estándar	Control de sobrecarga para detección de incidentes o de subcarga para detección de rotura.	300	3 a 10
Tornillo de elevación	Estándar	Control de sobrecarga para detección de punto duro o de subcarga para detección de rotura.	300	3 a 10
Teleski	Estándar	Control de sobrecarga para detección de atasco o de subcarga para detección de rotura.	400	2 a 10
Elevador	Estándar	Control de sobrecarga para detección de atasco o de subcarga para detección de rotura. Arranque constante con carga variable.	350	5 a 10
Sierra circular, sierra de cinta	Estándar Severa si > 30 s	Frenado para parada rápida.	300	10 a 60
Púlper, cuchillo de carnicero	Severa	Control de par en el arranque.	400	3 a 10
Agitador	Estándar	La visualización de la corriente proporciona la densidad de la materia.	350	5 a 20
Mezclador	Estándar	La visualización de la corriente proporciona la densidad de la materia.	350	5 a 10
Machacadora	Severa	Frenado para limitar las vibraciones durante la parada, control de sobrecarga para detección de atasco.	450	5 a 60
Trituradora	Severa	Frenado para limitar las vibraciones durante la parada, control de sobrecarga para detección de atasco.	400	10 a 40
Refinador	Estándar	Control del par en el arranque y la parada.	300	5 a 30
Prensa	Severa	Frenado para aumentar el número de ciclos.	400	20 a 60

Funciones particulares

Otros criterios pueden influir sobre la elección del calibre del Altistart 48:

Arrancador conectado en el acoplamiento triángulo del motor

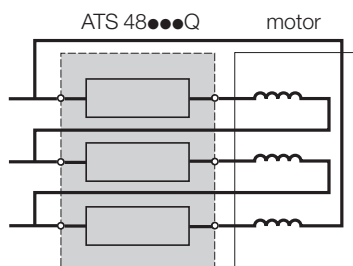
Además de los montajes más comunes (arrancador instalado en la línea de alimentación del motor y motor acoplado en estrella o en triángulo) el Altistart 48 ATS 48●●●Q se puede conectar en el acoplamiento de triángulo del motor en serie con cada bobinado (ver el esquema siguiente). La corriente del arrancador es inferior de $\sqrt{3}$ a la corriente de línea absorbida por el motor. Este montaje permite utilizar un arrancador de calibre más pequeño.

Ejemplo: para un motor 400 V de 110 kW con una corriente de línea de 195 A (corriente de la placa para el acoplamiento de triángulo), la corriente en cada bobinado es igual a $195/\sqrt{3}$, es decir, 114 A.

Elegir el calibre del arrancador que posea la corriente nominal máxima permanente justo por encima de dicha corriente, es decir, el calibre 140 A (ATS 48C14Q para una aplicación estándar).

Para evitar este cálculo, utilizar directamente la tabla de la [página 9/7](#).

Este montaje sólo permite la parada de tipo rueda libre; el montaje no es compatible con las funciones de cascada y precalentamiento.



Arrancador cableado en serie con los bobinados del motor

Observación: los ajustes de la corriente nominal y de la corriente de limitación, así como la corriente visualizada en funcionamiento, son los valores en línea (evita que el usuario tenga que calcularlos).

Atención: para este tipo de montaje deben respetarse el esquema de cableado y las recomendaciones del catálogo o manual del usuario del Altistart 48.

Arrancador bypassado por un contactor

El arrancador puede ser cortocircuitado por un contactor al final del arranque (limitación de la disipación térmica emitida por el arrancador). El arrancador controla el contactor de bypass y las medidas de corriente y las protecciones siguen activas cuando el arrancador se bypassa.

La elección del arrancador se realiza en función de los 3 criterios principales y de uno de los criterios siguientes:

- Si el arrancador está bypassado al final del arranque, el arranque del motor se efectúa siempre en frío; es posible sobreclasificar el arrancador de un calibre.

Ejemplo: elegir un ATS 48D17Q para un motor de 11 kW en aplicación estándar de 400 V.

- Si el arrancador debe poder funcionar sin el contactor de bypass al final del arranque, no hay que desclasificar el arrancador.

Ejemplo: elegir un ATS 48D17Q para un motor de 7,5 kW en aplicación estándar de 400 V.



Funciones particulares (continuación)

Motores en paralelo

La puesta en paralelo de motores se puede realizar dentro del límite de potencia del arrancador (la suma de las corrientes de los motores debe ser inferior a la corriente nominal del arrancador elegido en función del tipo de aplicación). Prever una protección térmica por motor.

Motor de anillos

El Altistart 48 puede funcionar con un motor de resistencia estátor cortocircuitada o con un talón de resistencia. El par de arranque (despegue) se modifica en función de la resistencia del rotor. Si fuera necesario, conservar una resistencia de bajo valor con el fin de obtener el par necesario para superar el par resistente en el arranque.

Un motor de anillos cortocircuitado tiene un par de arranque muy bajo; para obtener un par de arranque suficiente, se necesita una corriente de estátor importante.

Sobredimensionar el arrancador para disponer de una corriente de limitación al 700% de la corriente nominal.

Nota: asegurarse de que el par de arranque del motor, igual a 7 veces la corriente nominal, es superior al par resistente.

Observación: el control de par del Altistart 48 permite conservar una buena capacidad de progresión de arranque, a pesar de una limitación de corriente de 7 veces la corriente nominal necesaria para el despegue del motor.

Motor Dahlander y motor de 2 velocidades

El Altistart 48 puede funcionar con un motor de 2 velocidades. El paso de la pequeña velocidad a la gran velocidad debe realizarse después de un tiempo de desmagnetización del motor, con el fin de evitar estar en oposición de fase entre la red y el motor, lo que genera corrientes muy importantes.

Elegir el arrancador utilizando los 3 criterios principales.

Gran longitud de cable

Las longitudes grandes del cable del motor generan caídas de tensión debidas a la resistencia del cable. Si la caída de tensión es importante, puede afectar a la corriente consumida y al par disponible, por lo que es preciso tenerlos en cuenta al elegir el motor y el arrancador.

Arrancadores en paralelo en una misma red

Cuando se instalan varios arrancadores en la misma red eléctrica, conviene instalar inductancias de línea entre el transformador y el arrancador.

Precauciones de utilización

¡Atención! No utilizar el Altistart 48 aguas arriba de otros receptores que no sean motores (por ejemplo, no se pueden utilizar transformadores ni resistencias).

No conectar condensadores de compensación del factor de potencia a las bornas de un motor controlado por un Altistart 48.

Arrancadores progresivos

Altistart 48. Arrancadores ralentizadores progresivos

Tensión de red 230/400 V. Conexión en la línea de alimentación del motor



Referencias



ATS 48D17Q



ATS 48C14Q



ATS 48M12Q

Para aplicaciones estándar							
Motor		Arrancador 230/400 V - 50/60 Hz			Referencia	Clave	P.V.R.
Potencia del motor (1)		Corriente nominal (IcL) (2)	Corriente ajuste de fábrica (4)	Potencia disipada con carga nominal			
230 V	400 V						
kW	kW	A	A	W			
4	7,5	17	14,8	59	ATS 48D17Q	B	■
5,5	11	22	21	74	ATS 48D22Q	B	■
7,5	15	32	28,5	104	ATS 48D32Q	B	■
9	18,5	38	35	116	ATS 48D38Q	B	■
11	22	47	42	142	ATS 48D47Q	B	■
15	30	62	57	201	ATS 48D62Q	B	■
18,5	37	75	69	245	ATS 48D75Q	B	■
22	45	88	81	290	ATS 48D88Q	B	■
30	55	110	100	322	ATS 48C11Q	B	■
37	75	140	131	391	ATS 48C14Q	B	■
45	90	170	162	479	ATS 48C17Q	B	■
55	110	210	195	580	ATS 48C21Q	B	■
75	132	250	233	695	ATS 48C25Q	B	■
90	160	320	285	902	ATS 48C32Q	B	■
110	220	410	388	1.339	ATS 48C41Q	B	■
132	250	480	437	1.386	ATS 48C48Q	B	■
160	315	590	560	1.731	ATS 48C59Q	B	■
-	355	660	605	1.958	ATS 48C66Q	C	■
220	400	790	675	2.537	ATS 48C79Q	C	■
250	500	1.000	855	2.865	ATS 48M10Q	C	■
355	630	1.200	1.045	3.497	ATS 48M12Q	C	■

Para aplicaciones severas							
Motor		Arrancador 230/400 V - 50/60 Hz			Referencia	Clave	P.V.R.
Potencia del motor (1)		Corriente nominal (3)	Corriente ajuste de fábrica (4)	Potencia disipada con carga nominal			
230 V	400 V						
kW	kW	A	A	W			
3	5,5	12	14,8	46	ATS 48D17Q	B	■
4	7,5	17	21	59	ATS 48D22Q	B	■
5,5	11	22	28,5	74	ATS 48D32Q	B	■
7,5	15	32	35	99	ATS 48D38Q	B	■
9	18,5	38	42	116	ATS 48D47Q	B	■
11	22	47	57	153	ATS 48D62Q	B	■
15	30	62	69	201	ATS 48D75Q	B	■
18,5	37	75	81	245	ATS 48D88Q	B	■
22	45	88	100	252	ATS 48C11Q	B	■
30	55	110	131	306	ATS 48C14Q	B	■
37	75	140	162	391	ATS 48C17Q	B	■
45	90	170	195	468	ATS 48C21Q	B	■
55	110	210	233	580	ATS 48C25Q	B	■
75	132	250	285	695	ATS 48C32Q	B	■
90	160	320	388	1.017	ATS 48C41Q	B	■
110	220	410	437	1.172	ATS 48C48Q	B	■
132	250	480	560	1.386	ATS 48C59Q	B	■
160	315	590	605	1.731	ATS 48C66Q	C	■
-	355	660	675	2.073	ATS 48C79Q	C	■
220	400	790	855	2.225	ATS 48M10Q	C	■
250	500	1.000	1.045	2.865	ATS 48M12Q	C	■

(1) Valor indicado en la placa del motor.

(2) Corresponde a la corriente máxima permanente en clase 10. IcL corresponde al calibre del arrancador.

(3) Corresponde a la corriente máxima permanente en clase 20.

(4) La corriente de ajuste de fábrica corresponde al valor de la corriente nominal de un motor normalizado de 4 polos, 400 V, clase 10 (aplicación estándar). Ajustar según la corriente de la placa del motor.

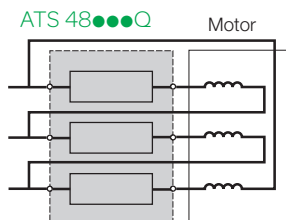
■ Consultar lista de precios "Variadores de velocidad y arrancadores" en vigor.

Arrancadores progresivos

Altistart 48. Arrancadores ralentizadores progresivos

Tensión de red 230/400 V. Conexión en el acoplamiento triángulo del motor

Referencias



Esquema 1

Utilización particular:
arrancador conectado en el
acoplamiento en triángulo del
motor, en serie con cada
bobinado.

Para aplicaciones estándar							
Motor		Arrancador 230/400 V - 50/60 Hz			Referencia	Clave	P.V.R.
Potencia del motor (1)		Corriente nominal (IcL) (2)	Corriente ajuste de fábrica (4)	Potencia disipada con carga nominal			
230 V	400 V	A	A	W			
7,5	15	29	14,8	59	ATS 48D17Q	B	■
9	18,5	38	21	74	ATS 48D22Q	B	■
15	22	55	28,5	104	ATS 48D32Q	B	■
18,5	30	66	35	116	ATS 48D38Q	B	■
22	45	81	42	142	ATS 48D47Q	B	■
30	55	107	57	201	ATS 48D62Q	B	■
37	55	130	69	245	ATS 48D75Q	B	■
45	75	152	81	290	ATS 48D88Q	B	■
55	90	191	100	322	ATS 48C11Q	B	■
75	110	242	131	391	ATS 48C14Q	B	■
90	132	294	162	479	ATS 48C17Q	B	■
110	160	364	195	580	ATS 48C21Q	B	■
132	220	433	233	695	ATS 48C25Q	B	■
160	250	554	285	902	ATS 48C32Q	B	■
220	315	710	388	1.339	ATS 48C41Q	B	■
250	355	831	437	1.386	ATS 48C48Q	B	■
-	400	1.022	560	1.731	ATS 48C59Q	B	■
315	500	1.143	605	1.938	ATS 48C66Q	C	■
355	630	1.368	675	2.225	ATS 48C79Q	C	■
-	710	1.732	855	2.865	ATS 48M10Q	C	■
500	-	2.073	1.045	3.197	ATS 48M12Q	C	■

Para aplicaciones severas							
Motor		Arrancador 230/400 V - 50/60 Hz			Referencia	Clave	P.V.R.
Potencia del motor (1)		Corriente nominal (IcL) (2)	Corriente ajuste de fábrica (4)	Potencia disipada con carga nominal			
230 V	400 V	A	A	W			
5,5	11	22	14,8	46	ATS 48D17Q	B	■
7,5	15	29	21	59	ATS 48D22Q	B	■
9	18,5	38	28,5	74	ATS 48D32Q	B	■
15	22	55	35	99	ATS 48D38Q	B	■
18,5	30	66	42	116	ATS 48D47Q	B	■
22	45	81	57	153	ATS 48D62Q	B	■
30	55	107	69	201	ATS 48D75Q	B	■
37	55	130	81	245	ATS 48D88Q	B	■
45	75	152	100	252	ATS 48C11Q	B	■
55	90	191	131	306	ATS 48C14Q	B	■
75	110	242	162	391	ATS 48C17Q	B	■
90	132	294	195	468	ATS 48C21Q	B	■
110	160	364	233	580	ATS 48C25Q	B	■
132	220	433	285	695	ATS 48C32Q	B	■
160	250	554	388	1.017	ATS 48C41Q	B	■
220	315	710	437	1.172	ATS 48C48Q	B	■
250	355	831	560	1.386	ATS 48C59Q	B	■
-	400	1.022	605	1.731	ATS 48C66Q	C	■
315	500	1.143	675	2.073	ATS 48C79Q	C	■
355	630	1.368	855	2.225	ATS 48M10Q	C	■
-	710	1.732	1.045	2.865	ATS 48M12Q	C	■

(1) Valor indicado en la placa del motor.

(2) Corresponde a la corriente máxima permanente en clase 10.

(3) Corresponde a la corriente máxima permanente en clase 20.

(4) Para este tipo de conexión, la corriente de ajuste de fábrica debe configurarse según la corriente indicada en la placa del motor.

■ Consultar lista de precios "Variadores de velocidad y arrancadores" en vigor.

Arrancadores progresivos

Altistart 48. Arrancadores ralentizadores progresivos

Tensión de red 208/690 V. Potencia del motor indicada en kW

Referencias



Para aplicaciones estándar

Motor							Arrancador 208/690 V - 50/60 Hz			Referencia	Clave	P.V.R.
Potencia del motor (1)							Corriente nominal (IcL) (2)	Corriente ajuste de fábrica (4)	Potencia disipada con carga nominal			
230 V	400 V	440 V	500 V	525 V	660 V	690 V	A	A	W			
kW	kW	kW	kW	kW	kW	kW						
4	7,5	7,5	9	9	11	15	17	14	59	ATS 48D17Y	C	■
5,5	11	11	11	11	15	18,5	22	21	74	ATS 48D22Y	C	■
7,5	15	15	18,5	18,5	22	22	32	27	104	ATS 48D32Y	C	■
9	18,5	18,5	22	22	30	30	38	34	116	ATS 48D38Y	C	■
11	22	22	30	30	37	37	47	40	142	ATS 48D47Y	C	■
15	30	30	37	37	45	45	62	52	201	ATS 48D62Y	C	■
18,5	37	37	45	45	55	55	75	65	245	ATS 48D75Y	C	■
22	45	45	55	55	75	75	88	77	290	ATS 48D88Y	C	■
30	55	55	75	75	90	90	110	96	322	ATS 48C11Y	C	■
37	75	75	90	90	110	110	140	124	391	ATS 48C14Y	C	■
45	90	90	110	110	132	160	170	156	479	ATS 48C17Y	C	■
55	110	110	132	132	160	200	210	180	580	ATS 48C21Y	C	■
75	132	132	160	160	220	250	250	240	695	ATS 48C25Y	C	■
90	160	160	220	220	250	315	320	302	902	ATS 48C32Y	C	■
110	220	220	250	250	355	400	410	361	1.339	ATS 48C41Y	C	■
132	250	250	315	315	400	500	480	414	1.386	ATS 48C48Y	C	■
160	315	355	400	400	560	560	590	477	1.731	ATS 48C59Y	C	■
-	355	400	-	-	630	630	660	590	1.958	ATS 48C66Y	C	■
220	400	500	500	500	710	710	790	720	2.537	ATS 48C79Y	C	■
250	500	630	630	630	900	900	1.000	954	2.865	ATS 48M10Y	C	■
355	630	710	800	800	-	-	1.200	1.170	3.497	ATS 48M12Y	C	■

Para aplicaciones severas

Motor							Arrancador 208/690 V - 50/60 Hz			Referencia	Clave	P.V.R.
Potencia del motor (1)							Corriente nominal (3)	Corriente ajuste de fábrica (4)	Potencia disipada con carga nominal			
230 V	400 V	440 V	500 V	525 V	660 V	690 V	A	A	W			
kW	kW	kW	kW	kW	kW	kW						
3	5,5	5,5	7,5	7,5	9	11	12	14	46	ATS 48D17Y	C	■
4	7,5	7,5	9	9	11	15	17	21	59	ATS 48D22Y	C	■
5,5	11	11	11	11	15	18,5	22	27	74	ATS 48D32Y	C	■
7,5	15	15	18,5	18,5	22	22	32	34	99	ATS 48D38Y	C	■
9	18,5	18,5	22	22	30	30	38	40	116	ATS 48D47Y	C	■
11	22	22	30	30	37	37	47	52	153	ATS 48D62Y	C	■
15	30	30	37	37	45	45	62	65	201	ATS 48D75Y	C	■
18,5	37	37	45	45	55	55	75	77	245	ATS 48D88Y	C	■
22	45	45	55	55	75	75	88	96	252	ATS 48C11Y	C	■
30	55	55	75	75	90	90	110	124	306	ATS 48C14Y	C	■
37	75	75	90	90	110	110	140	156	391	ATS 48C17Y	C	■
45	90	90	110	110	132	160	170	180	468	ATS 48C21Y	C	■
55	110	110	132	132	160	200	210	240	580	ATS 48C25Y	C	■
75	132	132	160	160	220	250	250	302	695	ATS 48C32Y	C	■
90	160	160	220	220	250	315	320	361	1.017	ATS 48C41Y	C	■
110	220	220	250	250	355	400	410	414	1.172	ATS 48C48Y	C	■
132	250	250	315	315	400	500	480	477	1.386	ATS 48C59Y	C	■
160	315	355	400	400	560	560	590	590	1.731	ATS 48C66Y	C	■
-	355	400	-	-	630	630	660	720	2.073	ATS 48C79Y	C	■
220	400	500	500	500	710	710	790	954	2.225	ATS 48M10Y	C	■
250	500	630	630	630	900	900	1.000	1.170	2.865	ATS 48M12Y	C	■

(1) Valor indicado en la placa del motor.

(2) Corresponde a la corriente máxima permanente en clase 10. IcL corresponde al calibre del arrancador.

(3) Corresponde a la corriente máxima permanente en clase 20.

(4) La corriente de ajuste de fábrica corresponde al valor de la corriente nominal de un motor normalizado según NEC, 460 V, clase 10 (aplicación estándar). Ajustar según la corriente de la placa del motor.

■ Consultar lista de precios "Variadores de velocidad y arrancadores" en vigor.

10

Arrancadores progresivos

Altistart 48. Arrancadores ralentizadores progresivos

Opciones: terminal remoto, inductancias de línea, tapas de protección, documentación

Accesorios

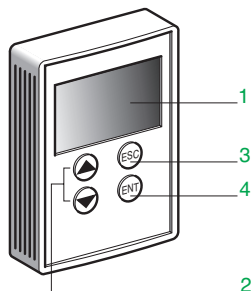


Terminal remoto

El terminal remoto se puede instalar en la puerta de un cofre o de un armario. Incluye la misma visualización para la señalización y los mismos botones para la configuración que el terminal integrado en el arrancador. El conmutador de enclavamiento de acceso al menú está situado en la parte posterior del terminal.

La opción se compone:

- Del terminal remoto.
- De un kit de montaje que incluye una tapa, tornillos y una junta de estanqueidad IP54 en la parte frontal.
- Un cable de conexión de 3 m de longitud con un conector de tipo SUB D 9 contactos del lado del terminal y un conector de tipo RJ45 del lado del Altistart 48.



- 1 La visualización se realiza en forma de códigos o de valores con reglas de visualización a través de 3 visualizadores de "7 segmentos".
- 2 Teclas de desplazamiento en los menús o de modificación de los valores.
- 3 "ESC": tecla para salir de los menús (sin acción de validación).
- 4 "ENT": tecla de validación para entrar en un menú o validar el nuevo valor elegido.



VW3 G48101

Referencia

Designación	Referencia	Clave	P.V.R.
Terminal remoto	VW3 G48 101	B	■

Inductancias de línea

La utilización de inductancias de línea está especialmente recomendada cuando se instalan varios arrancadores electrónicos en la misma línea de alimentación. Los valores de las inductancias se definen para una caída de tensión comprendida entre el 3 y el 5% de la tensión nominal de la red.

Instalar la inductancia de línea entre el contactor de línea y el arrancador.

Referencias

Para arrancadores	Valor del self	Corriente nominal	Grado de protección	Referencia	Clave	P.V.R.
	mH	A				
ATS 48D17●	1,7	15	IP20	VZ1 L015UM17T	C	■
ATS 48D22●	0,8	30	IP20	VZ1 L030U800T	C	■
ATS 48D32● y 48D38●	0,6	40	IP20	VZ1 L040U600T	C	■
ATS 48D47● y 48D62●	0,35	70	IP20	VZ1 L070U350T	C	■
ATS 48D75● a 48C14●	0,17	150	IP00	VZ1 L150U170T	C	■
ATS 48C17● a 48C25●	0,1	250	IP00	VZ1 L250U100T	C	■
ATS 48C32●	0,075	325	IP00	VZ1 L325U075T	C	■
ATS 48C41● y 48C48●	0,045	530	IP00	VZ1 L530U045T	C	■
ATS 48C59● a 48M10●	0,024	1025	IP00	VZ1 LM10U024T	C	■
ATS 48M12●	0,016	1435	IP00	VZ1 LM14U016T	C	■

Nota: las inductancias de línea con grado de protección IP00 deben equiparse con una barrera de protección para garantizar la seguridad de las personas contra los contactos eléctricos.

Tapas de protección de las bornas de potencia

Para utilizar con terminales cerrados.

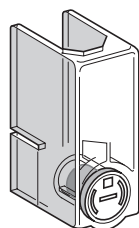
Referencias

Para arrancadores	Número de tapas por juego	Referencia	Clave	P.V.R.
ATS 48C14● y ATS 48C17●	6 (1)	LA9 F702	-	★
ATS 48C21●, ATS 48C25● y ATS 48C32●	6 (1)	LA9 F703	-	★

(1) Los arrancadores tienen 9 bornas de potencia no protegidas.

★ Consultar lista de precios "Automatismos industriales programables" en vigor.

■ Consultar lista de precios "Variadores de velocidad y arrancadores" en vigor.



LA9 F702

Arrancadores progresivos

Altistart 48. Arrancadores ralentizadores progresivos

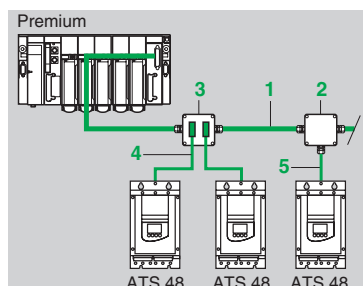
Opciones: acopladores de comunicación

Accesorios



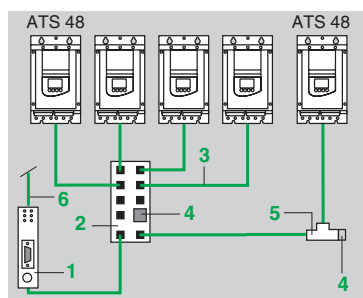
Presentación

El Altistart 48 se conecta directamente al bus Modbus a través de un conector de tipo RJ45 y se comunica mediante enlace serie RS485 (2 hilos) y protocolo Modbus RTU. La comunicación permite acceder a las funciones de configuración, ajuste, control y señalización del arrancador.



- 1 Cable Modbus TSX SCAi00.
- 2 Caja de derivación TSX SCA50.
- 3 Toma abonados TSX SCA62.
- 4 Cable de derivación Modbus VW3 A8306.
- 5 Cable de derivación Modbus VW3 A8306D30.

El Altistart 48 puede conectarse a otros buses o redes a través de los acopladores de comunicación y los accesorios cuyas referencias se indican a continuación.



- 1 Acoplador de comunicación.
- 2 Hub Modbus LU9 GC3.
- 3 Cable de derivación Modbus VW3 A8306Rii.
- 4 Terminación de línea VW3 A8306RC.
- 5 Te de derivación Modbus VW3 A8306TF03.
- 6 Hacia otros buses o redes.



174CEV30010



LUF P1

Referencias

Acopladores de comunicación	Cables para asociar	Referencia	Clave	P.V.R.	
Bridge Ethernet/Modbus Con 1 puerto Ethernet 10baseT (tipo RJ45).	Para conectar al cable VW3 P1030610.	174CEV30010	-	★	
Pasarela FIPIO/Modbus	Para conectar al cable VW3 A8306R●●.	LUF P1	-	★	
Pasarela DeviceNet/Modbus	Para conectar al cable VW3 A8306R●●.	LUF P9	-	★	
Pasarela Profibus DP/Modbus	Para conectar al cable VW3 P07306R10.	LA9 P307	-	★	
Accesorios de conexión	Conectores	Referencia	Clave	P.V.R.	
Caja de derivación (para conectar al cable VW3 A8306D30).	3 borneros con tornillos.	TSX SCA 50	-	★	
Toma abonados 2 vías (para conectar al cable VW3 A8306).	2 conectores hembra de tipo SUB-D 15 contactos y 2 borneros de tornillos.	TSX SCA 62	-	★	
Hub Modbus	8 conectores de tipo RJ45.	LU9 GC3	-	★	
Terminación de línea	-	VW3 A8 306 RC	B	■	
Te de derivación Modbus	-	VW3 A8 306 TF03	B	■	
Cables de conexión para bus y redes	Longitud m	Conectores	Referencia	Clave	P.V.R.
Modbus	3	1 conector de tipo RJ45 y un extremo pelado.	VW3 A8 306 D30	B	■
	3	1 conector de tipo RJ45 y conector macho de tipo SUB-10 15 contactos.	VW3 A8 306 D30	B	■
FIPIO, DeviceNet Modbus	0,3	2 conectores de tipo RJ45.	VW3 A8 306 R03	C	■
	1	2 conectores de tipo R45.	VW3 A8 306 R10	B	■
	1	2 conectores de tipo R45.	VW3 A8 306 R30	B	■
Profibus DP	1	2 conectores de tipo R45.	VW3 P07 306 R10	C	■

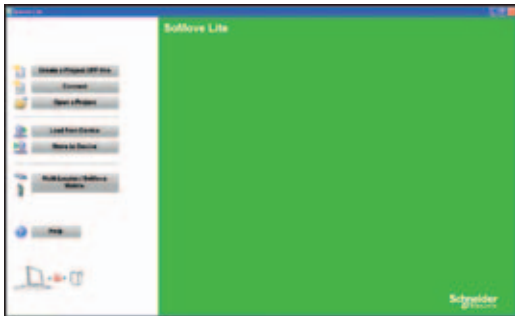
★ Consultar lista de precios "Automatismos industriales programables" en vigor.

■ Consultar lista de precios "Variadores de velocidad y arrancadores" en vigor.

Software de programación

Software de configuración SoMove

Presentación, funciones



Página de inicio de SoMove

Presentación

SoMove es un software de configuración para PC fácil de usar, diseñado para configurar los siguientes dispositivos electrónicos de Schneider Electric para el control de motores:

- Variadores ATV 12, ATV 312, ATV 31, ATV 32, ATV 61 y ATV 71
- Arrancadores ATS 22
- Arrancadores controladores TeSys U
- Sistema de gestión de motores TeSys T
- Servovariadores Lexium 32

El software SoMove incorpora diversas funciones para las fases de configuración del dispositivo, como:

- Preparación de la configuración
- Arranque
- Mantenimiento

Para facilitar la configuración y el mantenimiento, el software SoMove puede utilizar una conexión directa por cable USB/RJ45 o una conexión inalámbrica Bluetooth®.

El software SoMove también es compatible con la herramienta de configuración Multi-Loader y el software SoMove Mobile para teléfonos móviles.

Estas herramientas pueden ahorrar mucho tiempo a la hora de cargar, duplicar o modificar la configuración de un dispositivo.

El software SoMove y todos los DTM (Device Type Managers) asociados con los dispositivos pueden descargarse en nuestra página web www.schneider-electric.com.

Funciones

Preparación de la configuración en modo sin conexión

El software SoMove dispone de un modo sin conexión real que proporciona acceso a todos los parámetros del dispositivo. Este modo puede utilizarse para generar la configuración del dispositivo. La configuración puede guardarse, imprimirse y exportarse a un software de automatización de oficinas.

El software SoMove comprueba, además, la coherencia de los parámetros, validando las configuraciones creadas en el modo sin conexión.

El modo sin conexión ofrece numerosas funciones, como:

- Asistente de configuración del dispositivo
- Función de comparación de configuraciones
- Memorización, copia, impresión y creación de archivos de configuración para su exportación a las herramientas Multi-Loader, SoMove Mobile o Microsoft Excel®, así como envío de las configuraciones por correo electrónico

Configuración

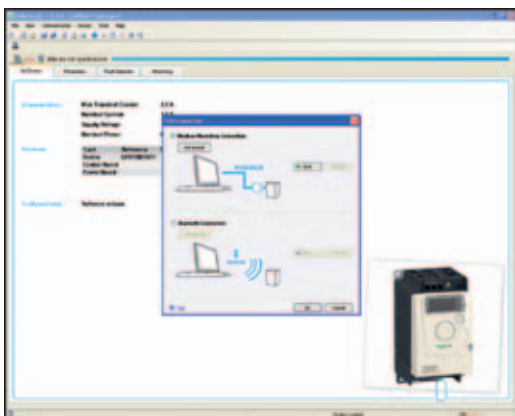
Una vez conectado el PC al dispositivo, el software SoMove puede emplearse para:

- Transferir la configuración generada al dispositivo
- Ajuste y supervisión, incluyendo funciones como:
- Osciloscopio
- Visualización de los parámetros de configuración
- Control sencillo mediante la interfaz de usuario del panel de control
- Almacenamiento de la configuración definitiva

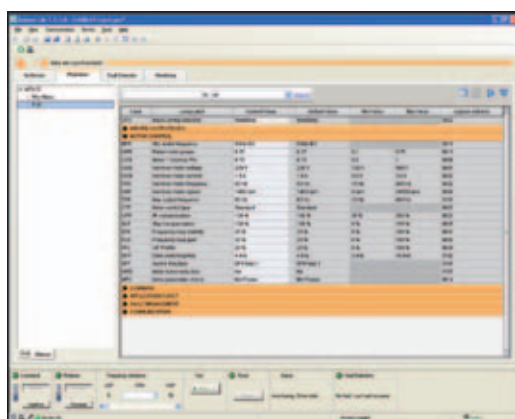
Mantenimiento

Con el fin de simplificar las operaciones de mantenimiento, es posible utilizar el software SoMove para:

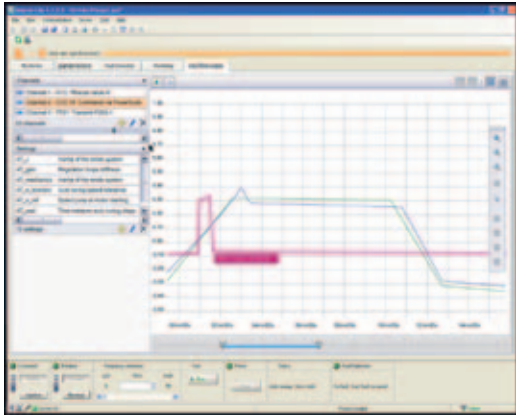
- Comparar la configuración de un dispositivo actualmente en uso con una configuración guardada en el PC
- Transferir una configuración a un dispositivo
- Comparar las curvas del osciloscopio
- Guardar las curvas del osciloscopio y los fallos



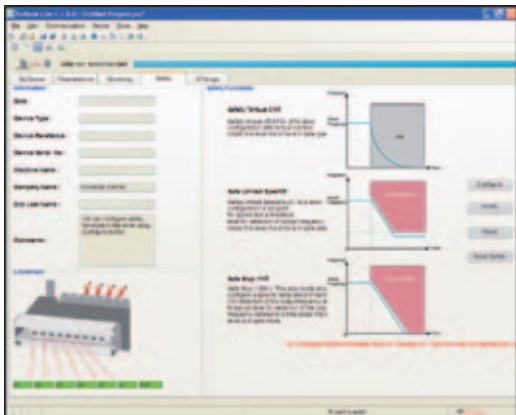
Ejemplo de conexión del software SoMove a un variador ATV 12



Panel de control SoMove



Función de osciloscopio SoMove



Función de seguridad SoMove

Funciones (continuación)

Interfaz de usuario

El software SoMove proporciona un acceso rápido y directo a toda la información del dispositivo a través de cinco pestañas:

- My Device: Muestra toda la información del dispositivo (tipo, referencia, versiones de software, tarjetas opcionales, etc.)
- Parameters: Muestra todos los parámetros de ajuste del dispositivo en forma de tabla o de diagrama
- Faults: Muestra una lista de los fallos que pueden detectarse en el dispositivo, el registro de fallos y todos los fallos o alarmas actuales
- Monitoring: Proporciona una imagen en tiempo real del estado del dispositivo, sus E/S y todos los parámetros de supervisión. Es posible crear un panel de control propio seleccionando los parámetros y el modo en el que éstos deben ser representados
- Oscilloscope: Proporciona un osciloscopio de alta velocidad (para el registro de trazas en el dispositivo) o de baja velocidad (para el registro de trazas en el software en dispositivos que no disponen de osciloscopio integrado)

La interfaz de usuario de SoMove se adapta automáticamente al dispositivo configurado específico añadiendo otras pestañas:

- Safety: Para configurar las funciones de seguridad en los variadores ATV 32 y servo-variadores Lexium 32. También puede emplearse para:
 - Visualizar las E/S
 - Recopilar e imprimir un informe
- ATVLogic: Para acceder a los bloques de función programables del variador ATV 32. También puede emplearse para:
 - Desarrollar un programa y transferirlo al variador
 - Visualizar y depurar el programa ya transferido al variador
- Auto-tuning: Para acceder a los ajustes de servocontrol para los tres modos de funcionamiento de la función de autoajuste del servomotor Lexium 32:
 - Modo automático para configuración rápida, diseñado para aplicaciones sencillas
 - Modo semiautomático para configuración rápida, con la opción de optimizar la combinación de servomotor/servomotor (acceso a los parámetros mecánicos y de comportamiento dinámico)
 - Modo experto para optimizar los parámetros de ajuste, diseñado para aplicaciones complejas

Conexiones

Enlace serie Modbus

El PC que ejecuta el software SoMove puede conectarse directamente al dispositivo mediante el conector RJ45 de éste y el puerto USB del PC empleando el cable USB/RJ45.

Véanse las referencias de producto en la [página 38](#).

Enlace inalámbrico Bluetooth®

El software SoMove puede comunicarse a través de una conexión inalámbrica Bluetooth® con cualquier dispositivo equipado con Bluetooth®.

Si el dispositivo no dispone de Bluetooth®, utilice el adaptador Modbus-Bluetooth®. Dicho adaptador se conecta al puerto del terminal o al puerto de red Modbus del dispositivo. Tiene un alcance de 20 m (clase 2).

Si el PC no cuenta con tecnología Bluetooth®, utilice el adaptador USB-Bluetooth®.

Véanse las referencias de producto en la [página 38](#).

Software de programación

Software de configuración SoMove

Referencias



Software de configuración SoMove



TCSW AAC13FB:
Adaptador Bluetooth®

Referencias

Descripción	Referencia	Peso kg
Software de configuración SoMove Lite Incluye: <ul style="list-style-type: none">• Software de configuración SoMove para PC en inglés, francés, alemán, italiano, español y chino• DTM (Device Type Managers) y documentación técnica para variadores de velocidad, arrancadores y servomotores	(1)	–
Cable USB/RJ45 Se utiliza para conectar un PC al dispositivo. Dicho cable tiene 2,5 m de longitud y dispone de un conector USB (lado del PC) y un conector RJ45 (lado del dispositivo).	TCSM CNAM 3M002P	–
Adaptador Modbus/Uni-Telway-Bluetooth® Se emplea para comunicarse con cualquier dispositivo no equipado con Bluetooth® mediante una conexión inalámbrica Bluetooth® (2). Incluye: <ul style="list-style-type: none">• 1 adaptador Bluetooth® (alcance 20 m, clase 2) con un conector RJ45• Para SoMove: 1 cable de 0,1 m con 2 conectores RJ45• Para TwidoSuite: 1 cable de 0,1 m con 1 conector RJ45 y 1 conector mini DIN	TCSW AAC13FB	0,032
Adaptador USB-Bluetooth® para PC Se emplea para comunicarse con cualquier PC no equipado con Bluetooth® mediante un enlace inalámbrico Bluetooth® (3). Se conecta a un puerto USB en el PC. Alcance 10 m, clase 2	VW3 A8 115	0,290

(1) Disponible en nuestra página web www.schneider-electric.com.

(2) Requerido para los siguientes dispositivos:

- Variadores ATV 12, ATV 312, ATV 31, ATV 61 y ATV 71

- Arrancadores ATS 22

- Arrancadores controladores TeSys U

- Sistema de gestión de motores TeSys T

- Servovariadores Lexium 32

(3) Compruebe las especificaciones del fabricante.

Software de programación

Software de configuración SoMove (continuación)

Compatibilidad



Compatibilidad del software SoMove con dispositivos específicos

Dispositivo	Gama	Versión de software del dispositivo
Variador de velocidad	ATV 12, ATV 312, ATV32	≥ 1.0
	ATV 31	≥ 1.1
	ATV 61, ATV 71	≥ 1.6
Arrancador	ATS 22	≥ 1.0
Arrancador controlador	TeSys U	≥ 1.0
Sistema de gestión de motor	TeSys T	≥ 1.0
Servovariador	Lexium 32	≥ 1.0

Entornos

SoMove se ejecuta en los siguientes entornos y configuraciones de PC:

- Microsoft Windows® 7 Professional ⁽¹⁾
- Microsoft Windows® XP Professional SP3
- Microsoft Windows® Vista Business SP2
- Pentium IV (o equivalente), 1 GHz, disco duro con 1 GB de espacio disponible, 1 GB de RAM (configuración mínima)

(1) Póngase en contacto con nuestro Centro de atención al cliente

Garanti *Plus*

Servicio de extensión de garantía en variadores de velocidad y arrancadores



Nuestra oferta de productos, soluciones y sistemas

+



Las modalidades de garantía adaptadas a cada situación

=

Hasta 5 años
de cobertura en sus instalaciones

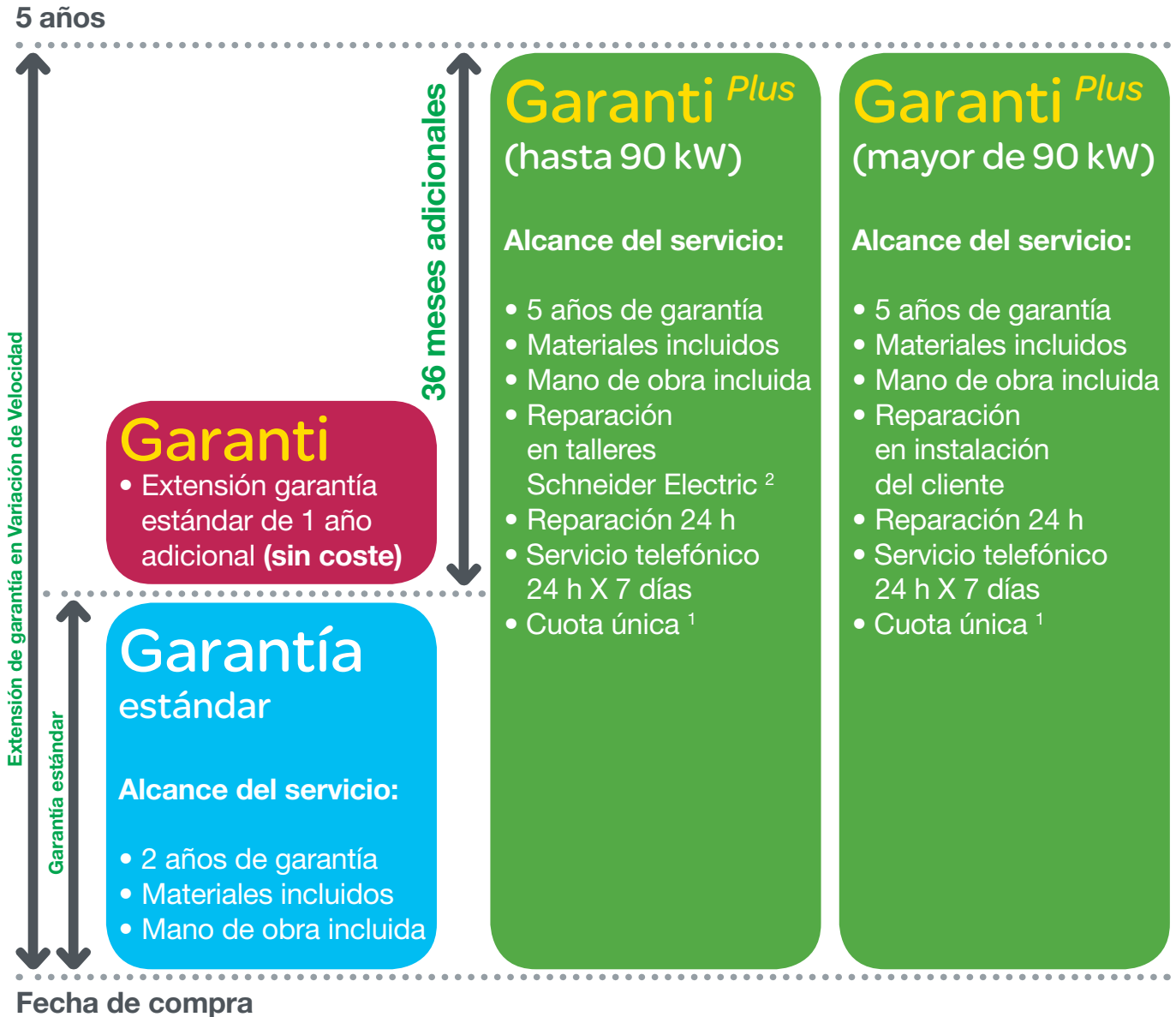
Nuestro objetivo es que no se preocupe de sus equipos... por un largo tiempo

Rellene y el formulario que encontrará al dorso y háganoslo llegar a nuestro **Servicio de Asistencia Técnica**:

- Por **e-Mail** escaneado a la dirección **es-sat@es.schneider-electric.com**
- Por **fax** al número **933 055 026**

O si le parece más cómodo, rellene el mismo formulario **vía web** en:
www.schneiderelectric.es/garantiplus

> Oferta Garanti y Garanti *Plus*



¹ Consultar precios en:

www.schneiderelectric.es/garantiplus

934 84 31 00 (de lunes a viernes, de 08:30h hasta 18:30h)

Nuestra red comercial

² Portes:

- **envío pagado** por Cliente a Schneider Electric
- **retorno pagado** por Schneider Electric a Cliente

NOTA:

Los desplazamientos no están incluidos en ninguno de los servicios. Validez de GARANTI PLUS sólo para equipos instalados en la península.

Ámbito de actuación

> Variadores de velocidad y arrancadores

Desde **7,5 kW** hasta **90 kW**

- **ATV212** · de H/WD22N4 a H/WD75N4
- **ATV61** · de HU75N4/M3 a HD90N4/M3X
- **ATV61** · de H/WU75N4/Y a H/WD90N4/Y
- **ATV61** · de EU75N4 a ED90N4
- **ATV71** · de H/LU75N4/M3 a H/LD75N4/M3
- **ATV71** · de H/WU75N4/Y a H/WD75N4/90Y
- **ATV71** · de EU75N4 a ED75N4
- **ATS22** · de C11Q/S6/S6U a C17Q/S6/S6U 230V/600V
- **ATS48** · de D17Q/Y a C32Q/Y 400V/690V

Mayores de **90 kW**

- **ATV61** · de HC11N4 a HC63N4/80Y
- **ATV71** · de HC11N4 a HC50N4/63Y
- **ATS22** · de C21Q/S6/S6U a C59Q/S6/S6U 230V/600V
- **ATS48** · de C41Q/Y a M12Q/Y a 400V/690V

Oferta **Armario VVD**

- **ATV61/71 PLUS HHP** (90 kW hasta 800 kW)
- **ATV61/71 PLUS VHP** (630 kW hasta 2400 kW) ³

³ Para los productos **ATV61/71 PLUS VHP** se deben de efectuar contratos especiales de mantenimiento.

Reparación en talleres de Schneider Electric



Reparación en instalaciones del cliente



> Garanti VS. Garanti *Plus*

	Garanti	Garanti <i>Plus</i>
Alcance		
• Substitución y reparación de piezas defectuosas	●	●
• Mano de obra	●	●
• Reparación 24h		●
• Servicio telefónico 365 días al año		●
Años de garantía		
• Años de cobertura (incluido garantía estándar)	3	5
Cuota		
• Pago cuota única por equipo		●



> Pasos para solicitar el contrato Garanti / Garanti *Plus*



Documentación

Para solicitar un contrato con estas garantías debe:

- **Cumplimentar** el formulario que encontrará anexo a este documento.
- **Enviarlo** por fax o e-Mail a nuestro **Servicio de Asistencia Técnica** (ver dorso del formulario).
- También puede cumplimentar el formulario vía web: www.schneiderelectric.es/garantiplus



Periodo de solicitud

Este formulario debe rellenarse y enviarse dentro de los **30 días posteriores a la fecha de compra** del equipo.



Formalización

Una vez recibida su solicitud, **contactaremos con ud.** y le enviaremos la documentación específica del contrato conforme al servicio solicitado, de cara a proceder a su firma.

En caso de consultas no dude de contactar con nuestro **Servicio de Asistencia Técnica**:



934 84 31 00 (de lunes a viernes, de 08:30h hasta 18:30h)



934 84 32 00



es-sat@es.schneider-electric.com



www.schneiderelectric.es/soporte



> Solicitud de contrato

NOTA: Todos los campos de este formulario deben rellenarse OBLIGATORIAMENTE excepto el ya indicado.

Selección del servicio (Marque con una aspa el servicio que desea contratar)

GARANTI

GARANTI PLUS

Datos de la empresa solicitante (Rellene los datos en mayúsculas en las casillas habilitadas)

Nombre de la empresa

Dirección

Población C.P.

Provincia

C.I.F.

Datos de contacto (Rellene los datos en mayúsculas en las casillas habilitadas)

Persona de contacto

Cargo

Teléfono directo

e-Mail

Datos técnicos del equipo y ubicación (Rellene los datos en mayúsculas en las casillas habilitadas)

Referencia comercial del equipo ¹

Número de serie ²

Fecha de compra ³

Número de factura ⁴

Lugar de instalación ⁵

Detalle de la situación ⁶

¹ Ver placa de características.

Ejemplo: "ATV71HU75N4".

² N° de placa con XX dígitos. En las imágenes verá donde encontrarlo.

³ La fecha que aparece en la factura.

⁴ N° de factura de Schneider Electric o del Distribuidor. Campo NO OBLIGATORIO.

⁵ Ejemplo: "Planta de producción".

⁶ Lugar dentro de la "Planta de producción".
Ejemplo: "Línea de llenado".

¿Dónde leer el N° de serie?



→ Índice
de referencias

Índice de referencias

Ref.	Precio €	G.D.	Clave	Pág.
------	----------	------	-------	------

1

174CEV30010	★	-	-	10/11
-------------	---	---	---	-------

4

490NTC00005	■	-	-	3/22
490NTC00005U	■	-	-	3/22
490NTC00015	■	-	-	3/22
490NTC00015U	■	-	-	3/22
490NTW00002	■	-	-	3/22
490NTW00002U	■	-	-	3/22
490NTW00005	■	-	-	3/22
490NTW00005U	■	-	-	3/22
490NTW00012	■	-	-	3/22
490NTW00012U	■	-	-	3/22

ATS

ATS01N103FT	■	GD	A	8/6
ATS01N106FT	■	GD	A	8/6
ATS01N109FT	■	GD	A	8/6
ATS01N112FT	■	GD	A	8/6
ATS01N125FT	■	GD	A	8/6
ATS01N206LU	■	GD	C	8/6
ATS01N206QN	■	GD	B	8/6
ATS01N206RT	■	GD	C	8/6
ATS01N209LU	■	GD	C	8/6
ATS01N209QN	■	GD	B	8/6
ATS01N209RT	■	GD	C	8/6
ATS01N212LU	■	GD	C	8/6
ATS01N212QN	■	GD	B	8/6
ATS01N212RT	■	GD	C	8/6
ATS01N222LU	■	GD	B	8/6
ATS01N222QN	■	GD	B	8/6
ATS01N222RT	■	GD	C	8/6
ATS01N232LU	■	GD	B	8/6
ATS01N232QN	■	GD	B	8/6
ATS01N232RT	■	GD	C	8/6
ATS22C11Q	■	GD	B	9/5
ATS22C11S6	■	GD	C	9/6
ATS22C11S6U	■	GD	C	9/6
ATS22C14Q	■	GD	B	9/5
ATS22C14S6	■	GD	C	9/6
ATS22C14S6U	■	GD	C	9/6
ATS22C17Q	■	GD	B	9/5
ATS22C17S6	■	GD	C	9/6
ATS22C17S6U	■	GD	C	9/6
ATS22C21Q	■	GD	B	9/5
ATS22C21S6	■	GD	C	9/6
ATS22C21S6U	■	GD	C	9/6
ATS22C25Q	■	GD	C	9/5
ATS22C25S6	■	GD	C	9/6
ATS22C25S6U	■	GD	C	9/6
ATS22C32Q	■	GD	C	9/5
ATS22C32S6	■	GD	C	9/6
ATS22C32S6U	■	GD	C	9/6
ATS22C41Q	■	GD	C	9/5
ATS22C41S6	■	GD	C	9/6
ATS22C41S6U	■	GD	C	9/6

Ref.	Precio €	G.D.	Clave	Pág.
------	----------	------	-------	------

ATS22C48Q	■	GD	C	9/5
ATS22C48S6	■	GD	C	9/6
ATS22C48S6U	■	GD	C	9/6
ATS22C59Q	■	GD	C	9/5
ATS22C59S6	■	GD	C	9/6
ATS22C59S6U	■	GD	C	9/6
ATS22D17Q	■	GD	B	9/5
ATS22D17S6	■	GD	C	9/6
ATS22D17S6U	■	GD	C	9/6
ATS22D32Q	■	GD	B	9/5
ATS22D32S6	■	GD	C	9/6
ATS22D32S6U	■	GD	C	9/6
ATS22D47Q	■	GD	B	9/5
ATS22D47S6	■	GD	C	9/6
ATS22D47S6U	■	GD	C	9/6
ATS22D62Q	■	GD	B	9/5
ATS22D62S6	■	GD	C	9/6
ATS22D62S6U	■	GD	C	9/6
ATS22D75Q	■	GD	B	9/5
ATS22D75S6	■	GD	C	9/6
ATS22D75S6U	■	GD	C	9/6
ATS22D88Q	■	GD	B	9/5
ATS22D88S6	■	GD	C	9/6
ATS22D88S6U	■	GD	C	9/6
ATS48C11Q	■	VM	B	10/7
ATS48C11Q	■	VM	B	10/8
ATS48C11Y	■	VM	C	10/9
ATS48C14Q	■	VM	B	10/7
ATS48C14Q	■	VM	B	10/8
ATS48C14Y	■	VM	C	10/9
ATS48C17Q	■	VM	B	10/7
ATS48C17Q	■	VM	B	10/8
ATS48C17Y	■	VM	C	10/9
ATS48C21Q	■	VM	B	10/7
ATS48C21Q	■	VM	B	10/8
ATS48C21Y	■	VM	C	10/9
ATS48C25Q	■	VM	B	10/7
ATS48C25Q	■	VM	B	10/8
ATS48C25Y	■	VM	C	10/9
ATS48C32Q	■	VM	B	10/7
ATS48C32Q	■	VM	B	10/8
ATS48C32Y	■	VM	C	10/9
ATS48C41Q	■	VM	B	10/7
ATS48C41Q	■	VM	B	10/8
ATS48C41Y	■	VM	C	10/9
ATS48C48Q	■	VM	B	10/7
ATS48C48Q	■	VM	B	10/8
ATS48C48Y	■	VM	C	10/9
ATS48C59Q	■	VM	B	10/7
ATS48C59Q	■	VM	B	10/8
ATS48C59Y	■	VM	C	10/9
ATS48C66Q	■	VM	C	10/7
ATS48C66Q	■	VM	C	10/8
ATS48C66Y	■	VM	C	10/9
ATS48C79Q	■	VM	C	10/7
ATS48C79Q	■	VM	C	10/8
ATS48C79Y	■	VM	C	10/9
ATS48D17Q	■	VM	B	10/7

Ref.	Precio €	G.D.	Clave	Pág.
------	----------	------	-------	------

ATS48D17Q	■	VM	B	10/8
ATS48D17Y	■	VM	C	10/9
ATS48D22Q	■	VM	B	10/7
ATS48D22Q	■	VM	B	10/8
ATS48D22Y	■	VM	C	10/9
ATS48D32Q	■	VM	B	10/7
ATS48D32Q	■	VM	B	10/8
ATS48D32Y	■	VM	C	10/9
ATS48D38Q	■	VM	B	10/7
ATS48D38Q	■	VM	B	10/8
ATS48D38Y	■	VM	C	10/9
ATS48D47Q	■	VM	B	10/7
ATS48D47Q	■	VM	B	10/8
ATS48D47Y	■	VM	C	10/9
ATS48D62Q	■	VM	B	10/7
ATS48D62Q	■	VM	B	10/8
ATS48D62Y	■	VM	C	10/9
ATS48D75Q	■	VM	B	10/7
ATS48D75Q	■	VM	B	10/8
ATS48D75Y	■	VM	C	10/9
ATS48D88Q	■	VM	B	10/7
ATS48D88Q	■	VM	B	10/8
ATS48D88Y	■	VM	C	10/9
ATS48M10Q	■	VM	C	10/7
ATS48M10Q	■	VM	C	10/8
ATS48M10Y	■	VM	C	10/9
ATS48M12Q	■	VM	C	10/7
ATS48M12Q	■	VM	C	10/8
ATS48M12Y	■	VM	C	10/9
ATSU01N206LT	■	GD	B	8/7
ATSU01N209LT	■	GD	B	8/7
ATSU01N212LT	■	GD	B	8/7
ATSU01N222LT	■	GD	A	8/7
ATSU01N232LT	■	GD	A	8/7

ATV

ATV12H018F1	■	GD	C	1/3
ATV12H018M2	■	GD	A	1/3
ATV12H018M3	■	GD	C	1/3
ATV12H037F1	■	GD	C	1/3
ATV12H037M2	■	GD	A	1/3
ATV12H037M3	■	GD	C	1/3
ATV12H055M2	■	GD	A	1/3
ATV12H075F1	■	GD	C	1/3
ATV12H075M2	■	GD	A	1/3
ATV12H075M3	■	GD	C	1/3
ATV12HU15M2	■	GD	A	1/3
ATV12HU15M3	■	GD	C	1/3
ATV12HU22M2	■	GD	A	1/3
ATV12HU22M3	■	GD	C	1/3
ATV12HU30M3	■	GD	C	1/3
ATV12HU40M3	■	GD	C	1/3
ATV12P037F1	■	GD	C	1/3
ATV12P037M2	■	GD	C	1/3
ATV12P037M3	■	GD	C	1/3
ATV12P055M2	■	GD	B	1/3
ATV12P075M2	■	GD	C	1/3
ATV12P075M3	■	GD	C	1/3

■ Consultar lista de precios "Variadores de velocidad y arrancadores" en vigor.
 ★ Consultar lista de precios "Automatismos industriales programables" en vigor.

Índice de referencias

Ref.	Precio €	G.D.	Clave	Pág.
ATV12PU15M3	■	GD	C	1/3
ATV12PU22M3	■	GD	C	1/3
ATV12PU30M3	■	GD	C	1/3
ATV12PU40M3	■	GD	C	1/3
ATV212H075M3X	■	-	-	7/6
ATV212H075N4	■	-	-	7/6
ATV212HD11M3X	■	-	-	7/6
ATV212HD11N4	■	-	-	7/6
ATV212HD15M3X	■	-	-	7/6
ATV212HD15N4	■	-	-	7/6
ATV212HD18M3X	■	-	-	7/6
ATV212HD18N4	■	-	-	7/6
ATV212HD22M3X	■	-	-	7/6
ATV212HD22N4	■	-	-	7/6
ATV212HD30M3X	■	-	-	7/6
ATV212HD30N4	■	-	-	7/6
ATV212HD37N4	■	-	-	7/6
ATV212HD45N4	■	-	-	7/6
ATV212HD55N4	■	-	-	7/6
ATV212HD75N	■	-	-	7/6
ATV212HU15M3X	■	-	-	7/6
ATV212HU15N4	■	-	-	7/6
ATV212HU22M3X	■	-	-	7/6
ATV212HU22N4	■	-	-	7/6
ATV212HU30M3X	■	-	-	7/6
ATV212HU30N4	■	-	-	7/6
ATV212HU40M3X	■	-	-	7/6
ATV212HU40N4	■	-	-	7/6
ATV212HU55M3X	■	-	-	7/6
ATV212HU55N4	■	-	-	7/6
ATV212HU75M3X	■	-	-	7/6
ATV212HU75N4	■	-	-	7/6
ATV212W075N4	■	-	-	7/6
ATV212W075N4C	■	-	-	7/6
ATV212WD11N4	■	-	-	7/6
ATV212WD11N4C	■	-	-	7/6
ATV212WD15N4	■	-	-	7/6
ATV212WD15N4C	■	-	-	7/6
ATV212WD18N4	■	-	-	7/6
ATV212WD18N4C	■	-	-	7/6
ATV212WD22N4	■	-	-	7/6
ATV212WD22N4C	■	-	-	7/6
ATV212WD30N4	■	-	-	7/6
ATV212WD30N4C	■	-	-	7/6
ATV212WD37N4	■	-	-	7/6
ATV212WD37N4C	■	-	-	7/6
ATV212WD45N4	■	-	-	7/6
ATV212WD45N4C	■	-	-	7/6
ATV212WD55N4	■	-	-	7/6
ATV212WD55N4C	■	-	-	7/6
ATV212WD75N4	■	-	-	7/6
ATV212WD75N4C	■	-	-	7/6
ATV212WU15N4	■	-	-	7/6
ATV212WU15N4C	■	-	-	7/6
ATV212WU22N4	■	-	-	7/6
ATV212WU22N4C	■	-	-	7/6
ATV212WU30N4	■	-	-	7/6
ATV212WU30N4C	■	-	-	7/6

Ref.	Precio €	G.D.	Clave	Pág.
ATV212WU40N4	■	-	-	7/6
ATV212WU40N4C	■	-	-	7/6
ATV212WU55N4	■	-	-	7/6
ATV212WU55N4C	■	-	-	7/6
ATV212WU75N4	■	-	-	7/6
ATV212WU75N4C	■	-	-	7/6
ATV31C018M2	■	GD	C	2/19
ATV31C037M2	■	GD	C	2/19
ATV31C037N4	■	GD	C	2/19
ATV31C055M2	■	GD	C	2/19
ATV31C055N4	■	GD	C	2/19
ATV31C075M2	■	GD	C	2/19
ATV31C075N4	■	GD	C	2/19
ATV31CD11N4	■	GD	C	2/19
ATV31CD15N4	■	GD	C	2/19
ATV31CU11M2	■	GD	C	2/19
ATV31CU11N4	■	GD	C	2/19
ATV31CU15M2	■	GD	C	2/19
ATV31CU15N4	■	GD	C	2/19
ATV31CU22M2	■	GD	C	2/19
ATV31CU22N4	■	GD	C	2/19
ATV31CU30N4	■	GD	C	2/19
ATV31CU40N4	■	GD	C	2/19
ATV31CU55N4	■	GD	C	2/19
ATV31CU75N4	■	GD	C	2/19
ATV32H018M2	■	VM	C	3/8
ATV32H037M2	■	VM	B	3/8
ATV32H037N4	■	VM	B	3/8
ATV32H055M2	■	VM	C	3/8
ATV32H055N4	■	VM	B	3/8
ATV32H075M2	■	VM	C	3/8
ATV32H075N4	■	VM	B	3/8
ATV32HD11N4	■	VM	B	3/8
ATV32HD15N4	■	VM	C	3/8
ATV32HU11M2	■	VM	C	3/8
ATV32HU11N4	■	VM	B	3/8
ATV32HU15M2	■	VM	C	3/8
ATV32HU15N4	■	VM	B	3/8
ATV32HU22M2	■	VM	C	3/8
ATV32HU22N4	■	VM	B	3/8
ATV32HU30N4	■	VM	C	3/8
ATV32HU40N4	■	VM	C	3/8
ATV32HU55N4	■	VM	B	3/8
ATV32HU75N4	■	VM	C	3/8
ATV61EXC2D55N4H	■	-	-	6/3
ATV61EXC2D75N4H	■	-	-	6/3
ATV61EXC2D90N4H	■	-	-	6/3
ATV61EXC2C11N4H	■	-	-	6/3
ATV61EXC2C13N4H	■	-	-	6/3
ATV61EXC2C16N4H	■	-	-	6/3
ATV61EXC2C22N4H	■	-	-	6/3
ATV61EXC2C25N4H	■	-	-	6/3
ATV61EXC2C31N4H	■	-	-	6/3
ATV61EXC2C40N4H	■	-	-	6/3
ATV61EXC2C50N4H	■	-	-	6/3
ATV61EXC2C63N4H	■	-	-	6/3
ATV61H075M3	■	VM	C	4/6
ATV61H075N4	■	VM	C	4/7

Ref.	Precio €	G.D.	Clave	Pág.
ATV61HC11N4	■	VM	B	4/7
ATV61HC11Y	■	VM	C	4/9
ATV61HC13N4	■	VM	B	4/7
ATV61HC13Y	■	VM	C	4/9
ATV61HC16N4	■	VM	B	4/7
ATV61HC16Y	■	VM	C	4/9
ATV61HC20Y	■	VM	C	4/9
ATV61HC22N4	■	VM	B	4/7
ATV61HC25N4	■	VM	C	4/7
ATV61HC25Y	■	VM	C	4/9
ATV61HC31N4	■	VM	C	4/7
ATV61HC31Y	■	VM	C	4/9
ATV61HC40N4	■	VM	C	4/7
ATV61HC40Y	■	VM	C	4/9
ATV61HC50N4	■	VM	C	4/7
ATV61HC50Y	■	VM	C	4/9
ATV61HC63N4	■	VM	C	4/7
ATV61HC63Y	■	VM	C	4/9
ATV61HC80Y	■	VM	C	4/9
ATV61HD11M3X	■	VM	C	4/6
ATV61HD11N4	■	VM	B	4/7
ATV61HD11Y	■	VM	C	4/9
ATV61HD15M3X	■	VM	C	4/6
ATV61HD15N4	■	VM	B	4/7
ATV61HD15Y	■	VM	C	4/9
ATV61HD18M3X	■	VM	C	4/6
ATV61HD18N4	■	VM	B	4/7
ATV61HD18Y	■	VM	C	4/9
ATV61HD22M3X	■	VM	C	4/6
ATV61HD22N4	■	VM	B	4/7
ATV61HD22Y	■	VM	C	4/9
ATV61HD30M3X	■	VM	C	4/6
ATV61HD30N4	■	VM	B	4/7
ATV61HD30Y	■	VM	C	4/9
ATV61HD37M3X	■	VM	C	4/6
ATV61HD37N4	■	VM	B	4/7
ATV61HD37Y	■	VM	C	4/9
ATV61HD45M3X	■	VM	C	4/6
ATV61HD45N4	■	VM	B	4/7
ATV61HD45Y	■	VM	C	4/9
ATV61HD55M3X	■	VM	C	4/6
ATV61HD55N4	■	VM	B	4/7
ATV61HD55Y	■	VM	C	4/9
ATV61HD75M3X	■	VM	C	4/6
ATV61HD75N4	■	VM	B	4/7
ATV61HD75Y	■	VM	C	4/9
ATV61HD90M3X	■	VM	C	4/6
ATV61HD90N4	■	VM	B	4/7
ATV61HD90Y	■	VM	C	4/9
ATV61HU15M3	■	VM	C	4/6
ATV61HU15N4	■	VM	B	4/7
ATV61HU22M3	■	VM	C	4/6
ATV61HU22N4	■	VM	B	4/7
ATV61HU30M3	■	VM	C	4/6
ATV61HU30N4	■	VM	B	4/7
ATV61HU30Y	■	VM	C	4/9
ATV61HU40M3	■	VM	C	4/6
ATV61HU40N4	■	VM	B	4/7

■ Consultar lista de precios "Variadores de velocidad y arrancadores" en vigor.
 ★ Consultar lista de precios "Automatismos industriales programables" en vigor.

Índice de referencias

Ref.	Precio €	G.D.	Clave	Pág.
ATV61HU40Y	■	VM	C	4/9
ATV61HU55M3	■	VM	C	4/6
ATV61HU55N4	■	VM	B	4/7
ATV61HU55Y	■	VM	C	4/9
ATV61HU75M3	■	VM	C	4/6
ATV61HU75N4	■	VM	B	4/7
ATV61HU75Y	■	VM	C	4/9
ATV61W075N4	■	VM	C	4/8
ATV61W075N4C	■	VM	C	4/8
ATV61WD11N4	■	VM	C	4/8
ATV61WD11N4C	■	VM	C	4/8
ATV61WD15N4	■	VM	C	4/8
ATV61WD15N4C	■	VM	C	4/8
ATV61WD18N4	■	VM	C	4/8
ATV61WD18N4C	■	VM	C	4/8
ATV61WD22N4	■	VM	C	4/8
ATV61WD22N4C	■	VM	C	4/8
ATV61WD30N4	■	VM	C	4/8
ATV61WD30N4C	■	VM	C	4/8
ATV61WD37N4	■	VM	C	4/8
ATV61WD37N4C	■	VM	C	4/8
ATV61WD45N4	■	VM	C	4/8
ATV61WD45N4C	■	VM	C	4/8
ATV61WD55N4	■	VM	C	4/8
ATV61WD55N4C	■	VM	C	4/8
ATV61WD75N4	■	VM	C	4/8
ATV61WD75N4C	■	VM	C	4/8
ATV61WD90N4	■	VM	C	4/8
ATV61WD90N4C	■	VM	C	4/8
ATV61WU15N4	■	VM	C	4/8
ATV61WU15N4C	■	VM	C	4/8
ATV61WU22N4	■	VM	C	4/8
ATV61WU22N4C	■	VM	C	4/8
ATV61WU30N4	■	VM	C	4/8
ATV61WU30N4C	■	VM	C	4/8
ATV61WU40N4	■	VM	C	4/8
ATV61WU40N4C	■	VM	C	4/8
ATV61WU55N4	■	VM	C	4/8
ATV61WU55N4C	■	VM	C	4/8
ATV61WU75N4	■	VM	C	4/8
ATV61WU75N4C	■	VM	C	4/8
ATV61ES5D90N4	■	-	-	6/5
ATV61ES5C11N4	■	-	-	6/5
ATV61ES5C13N4	■	-	-	6/5
ATV61ES5C16N4	■	-	-	6/5
ATV61ES5C22N4	■	-	-	6/5
ATV61ES5C25N4	■	-	-	6/5
ATV61ES5C31N4	■	-	-	6/5
ATV61ES5C40N4	■	-	-	6/5
ATV61ES5C50N4	■	-	-	6/5
ATV61ES5C63N4	■	-	-	6/5
ATV71ES5D90N4	■	-	-	6/5
ATV71ES5C11N4	■	-	-	6/5
ATV71ES5C13N4	■	-	-	6/5
ATV71ES5C16N4	■	-	-	6/5
ATV71ES5C20N4	■	-	-	6/5
ATV71ES5C25N4	■	-	-	6/5
ATV71ES5C28N4	■	-	-	6/5

Ref.	Precio €	G.D.	Clave	Pág.
ATV71ES5C31N4	■	-	-	6/5
ATV71ES5C40N4	■	-	-	6/5
ATV71ES5C50N4	■	-	-	6/5
ATV71H037M3	■	VM	C	5/4
ATV71H075M3	■	VM	C	5/4
ATV71H075N4	■	VM	B	5/5
ATV71HC11N4	■	VM	C	5/5
ATV71HC11Y	■	VM	C	5/7
ATV71HC13N4	■	VM	C	5/5
ATV71HC13Y	■	VM	C	5/7
ATV71HC16N4	■	VM	C	5/5
ATV71HC16Y	■	VM	C	5/7
ATV71HC20N4	■	VM	C	5/5
ATV71HC20Y	■	VM	C	5/7
ATV71HC25N4	■	VM	C	5/5
ATV71HC25Y	■	VM	C	5/7
ATV71HC28N4	■	VM	C	5/5
ATV71HC31N4	■	VM	C	5/5
ATV71HC31Y	■	VM	C	5/7
ATV71HC40N4	■	VM	C	5/5
ATV71HC40Y	■	VM	C	5/7
ATV71HC50N4	■	VM	C	5/5
ATV71HC50Y	■	VM	C	5/7
ATV71HC63Y	■	VM	C	5/7
ATV71HD11M3X	■	VM	C	5/4
ATV71HD11N4	■	VM	B	5/5
ATV71HD11Y	■	VM	C	5/7
ATV71HD15M3X	■	VM	C	5/4
ATV71HD15N4	■	VM	B	5/5
ATV71HD15Y	■	VM	C	5/7
ATV71HD18M3X	■	VM	C	5/4
ATV71HD18N4	■	VM	B	5/5
ATV71HD18Y	■	VM	C	5/7
ATV71HD22M3X	■	VM	C	5/4
ATV71HD22N4	■	VM	B	5/5
ATV71HD22Y	■	VM	C	5/7
ATV71HD30M3X	■	VM	C	5/4
ATV71HD30N4	■	VM	B	5/5
ATV71HD30Y	■	VM	C	5/7
ATV71HD37M3X	■	VM	C	5/4
ATV71HD37N4	■	VM	B	5/5
ATV71HD37Y	■	VM	C	5/7
ATV71HD45M3X	■	VM	C	5/4
ATV71HD45N4	■	VM	B	5/5
ATV71HD45Y	■	VM	C	5/7
ATV71HD55M3X	■	VM	C	5/4
ATV71HD55N4	■	VM	B	5/5
ATV71HD55Y	■	VM	C	5/7
ATV71HD75M3X	■	VM	C	5/4
ATV71HD75N4	■	VM	C	5/5
ATV71HD75Y	■	VM	C	5/7
ATV71HD90N4	■	VM	C	5/5
ATV71HD90Y	■	VM	C	5/7
ATV71HU15M3	■	VM	B	5/4
ATV71HU15N4	■	VM	B	5/5
ATV71HU22M3	■	VM	C	5/4
ATV71HU22N4	■	VM	B	5/5
ATV71HU22Y	■	VM	C	5/7

Ref.	Precio €	G.D.	Clave	Pág.
ATV71HU30M3	■	VM	C	5/4
ATV71HU30N4	■	VM	B	5/5
ATV71HU30Y	■	VM	C	5/7
ATV71HU40M3	■	VM	C	5/4
ATV71HU40N4	■	VM	B	5/5
ATV71HU40Y	■	VM	C	5/7
ATV71HU55M3	■	VM	C	5/4
ATV71HU55N4	■	VM	B	5/5
ATV71HU55Y	■	VM	C	5/7
ATV71HU75M3	■	VM	C	5/4
ATV71HU75N4	■	VM	B	5/5
ATV71HU75Y	■	VM	C	5/7
ATV71W075N4	■	VM	C	5/6
ATV71WD11N4	■	VM	C	5/6
ATV71WD15N4	■	VM	C	5/6
ATV71WD18N4	■	VM	C	5/6
ATV71WD22N4	■	VM	C	5/6
ATV71WD30N4	■	VM	C	5/6
ATV71WD37N4	■	VM	C	5/6
ATV71WD45N4	■	VM	C	5/6
ATV71WD55N4	■	VM	C	5/6
ATV71WD75N4	■	VM	C	5/6
ATV71WU15N4	■	VM	C	5/6
ATV71WU22N4	■	VM	C	5/6
ATV71WU30N4	■	VM	C	5/6
ATV71WU40N4	■	VM	C	5/6
ATV71WU55N4	■	VM	C	5/6
ATV71WU75N4	■	VM	C	5/6
ATV312H018M2	■	GD	A	2/4
ATV312H018M3	■	GD	C	2/4
ATV312H037M2	■	GD	A	2/4
ATV312H037M3	■	GD	C	2/4
ATV312H037N4	■	GD	A	2/4
ATV312H055M2	■	GD	A	2/4
ATV312H055M3	■	GD	C	2/4
ATV312H055N4	■	GD	A	2/4
ATV312H075M2	■	GD	A	2/4
ATV312H075M3	■	GD	C	2/4
ATV312H075N4	■	GD	A	2/4
ATV312H075S6	■	GD	C	2/4
ATV312HD11M3	■	GD	C	2/4
ATV312HD11N4	■	GD	A	2/4
ATV312HD11S6	■	GD	C	2/4
ATV312HD15M3	■	GD	C	2/4
ATV312HD15N4	■	GD	A	2/4
ATV312HD15S6	■	GD	C	2/4
ATV312HU11M2	■	GD	A	2/4
ATV312HU11M3	■	GD	C	2/4
ATV312HU11N4	■	GD	A	2/4
ATV312HU15M2	■	GD	A	2/4
ATV312HU15M3	■	GD	C	2/4
ATV312HU15N4	■	GD	A	2/4
ATV312HU15S6	■	GD	C	2/4
ATV312HU22M2	■	GD	A	2/4
ATV312HU22M3	■	GD	C	2/4
ATV312HU22N4	■	GD	A	2/4
ATV312HU22S6	■	GD	C	2/4
ATV312HU30M3	■	GD	C	2/4

■ Consultar lista de precios "Variadores de velocidad y arrancadores" en vigor.
 ★ Consultar lista de precios "Automatismos industriales programables" en vigor.

Índice de referencias

Ref.	Precio €	G.D.	Clave	Pág.
ATV312HU30N4	■	GD	A	2/4
ATV312HU40M3	■	GD	C	2/4
ATV312HU40N4	■	GD	A	2/4
ATV312HU40S6	■	GD	C	2/4
ATV312HU55M3	■	GD	C	2/4
ATV312HU55N4	■	GD	A	2/4
ATV312HU55S6	■	GD	C	2/4
ATV312HU75M3	■	GD	C	2/4
ATV312HU75N4	■	GD	A	2/4
ATV312HU75S6	■	GD	C	2/4

GV

GV2AF4	■	-	-	3/9
--------	---	---	---	-----

LA

LA9F702	★	-	-	9/8
LA9F702	★	-	-	10/10
LA9F703	★	-	-	9/8
LA9F703	★	-	-	10/10
LA9P307	★	-	-	10/11
LAD8N11	★	-	-	8/7

LU

LU9GC3	★	-	-	1/6
LU9GC3	★	-	-	2/16
LU9GC3	★	-	-	3/11
LU9GC3	★	-	-	4/16
LU9GC3	★	-	-	4/21
LU9GC3	★	-	-	5/17
LU9GC3	★	-	-	5/26
LU9GC3	★	-	-	9/7
LU9GC3	★	-	-	10/11
LUFP1	★	-	-	2/17
LUFP1	★	-	-	10/11
LUFP9	★	-	-	10/11

RHZ

RHZ66	★	-	-	8/7
-------	---	---	---	-----

TCS

TCSCAR01NM120	■	GD	C	2/17
TCSCAR01NM120	■	GD	C	3/21
TCSCAR013M120	■	GD	B	2/17
TCSCAR013M120	■	GD	B	3/20
TCCTN023F13M03	■	GD	B	2/17
TCCTN026M16M	■	GD	C	2/17
TCSMCNAM3M002P	■	GD	B	1/4
TCSMCNAM3M002P	■	GD	B	2/8
TCSMCNAM3M002P	■	GD	B	3/24
TCSMCNAM3M002P	■	GD	B	9/7
TCSMCNAM3M002P	■	GD	B	10/14
TCWAAC13FB	■	-	-	10/14

TSX

TSXCANCA50	★	-	-	2/17
TSXCANCA50	★	-	-	3/20
TSXCANCA50	★	-	-	4/19
TSXCANCA50	★	-	-	4/21

Ref.	Precio €	G.D.	Clave	Pág.
TSXCANCA50	★	-	-	5/24
TSXCANCA50	★	-	-	5/26
TSXCANCA100	★	-	-	2/17
TSXCANCA100	★	-	-	3/20
TSXCANCA100	★	-	-	4/19
TSXCANCA100	★	-	-	4/21
TSXCANCA100	★	-	-	5/24
TSXCANCA100	★	-	-	5/26
TSXCANCA300	★	-	-	2/17
TSXCANCA300	★	-	-	3/20
TSXCANCA300	★	-	-	4/19
TSXCANCA300	★	-	-	4/21
TSXCANCA300	★	-	-	5/24
TSXCANCA300	★	-	-	5/26
TSXCANCADD03	■	-	-	3/21
TSXCANCADD1	■	-	-	3/21
TSXCANCADD3	■	-	-	3/21
TSXCANCADD5	■	-	-	3/21
TSXCANCB50	★	-	-	2/17
TSXCANCB50	★	-	-	3/20
TSXCANCB50	★	-	-	4/19
TSXCANCB50	★	-	-	4/21
TSXCANCB50	★	-	-	5/24
TSXCANCB50	★	-	-	5/26
TSXCANCB100	★	-	-	2/17
TSXCANCB100	★	-	-	3/20
TSXCANCB100	★	-	-	4/19
TSXCANCB100	★	-	-	4/21
TSXCANCB100	★	-	-	5/24
TSXCANCB100	★	-	-	5/26
TSXCANCB300	★	-	-	2/17
TSXCANCB300	★	-	-	3/20
TSXCANCB300	★	-	-	4/19
TSXCANCB300	★	-	-	4/21
TSXCANCB300	★	-	-	5/24
TSXCANCB300	★	-	-	5/26
TSXCANCBDD03	■	-	-	3/21
TSXCANCBDD1	■	-	-	3/21
TSXCANCBDD3	■	-	-	3/21
TSXCANCBDD5	■	-	-	3/21
TSXCANCD50	★	-	-	2/17
TSXCANCD50	★	-	-	3/20
TSXCANCD50	★	-	-	4/19
TSXCANCD50	★	-	-	4/21
TSXCANCD50	★	-	-	5/24
TSXCANCD50	★	-	-	5/26
TSXCANCD100	★	-	-	2/17
TSXCANCD100	★	-	-	3/20
TSXCANCD100	★	-	-	4/19
TSXCANCD100	★	-	-	4/21
TSXCANCD100	★	-	-	5/24
TSXCANCD100	★	-	-	5/26
TSXCANCD300	★	-	-	2/17
TSXCANCD300	★	-	-	3/20
TSXCANCD300	★	-	-	4/19
TSXCANCD300	★	-	-	4/21
TSXCANCD300	★	-	-	5/24
TSXCANCD300	★	-	-	5/26

Ref.	Precio €	G.D.	Clave	Pág.
TSXCANKCDF90T	■	-	-	3/20
TSXCANKCDF180T	★	-	-	3/20
TSXCANKCDF180T	★	-	-	4/19
TSXCANKCDF180T	★	-	-	5/24
TSXCANTDM4	■	-	-	3/21
TSXSACA50	★	-	-	2/16
TSXSACA50	★	-	-	10/11
TSXSACA62	★	-	-	2/16
TSXSACA62	★	-	-	10/11
TSXETG100	★	-	-	2/17
TSXSACA100	★	-	-	2/16
TSXSACA200	★	-	-	2/16
TSXSACA500	★	-	-	2/16

VW

VW3A1006	■	GD	B	1/5
VW3A1006	■	GD	B	2/6
VW3A1006	■	GD	B	3/10
VW3A1007	■	GD	C	1/5
VW3A1007	■	GD	C	2/6
VW3A1007	■	GD	C	3/10
VW3A1101	■	VM	B	2/6
VW3A1101	■	VM	B	3/11
VW3A1101	■	VM	B	4/15
VW3A1101	■	VM	B	5/16
VW3A1102	■	VM	B	3/11
VW3A1102	■	VM	B	4/15
VW3A1102	■	VM	B	4/16
VW3A1102	■	VM	B	5/16
VW3A1102	■	VM	B	5/17
VW3A1103	■	VM	C	3/11
VW3A1103	■	VM	C	4/15
VW3A1103	■	VM	C	5/16
VW3A1104R10	■	VM	B	1/5
VW3A1104R10	■	VM	B	2/6
VW3A1104R10	■	VM	B	3/10
VW3A1104R10	■	VM	B	3/11
VW3A1104R10	■	VM	B	4/15
VW3A1104R10	■	VM	B	4/16
VW3A1104R10	■	VM	B	5/16
VW3A1104R10	■	VM	B	5/17
VW3A1104R10	■	VM	B	9/7
VW3A1104R30	■	VM	B	1/5
VW3A1104R30	■	VM	B	2/6
VW3A1104R30	■	VM	B	3/10
VW3A1104R30	■	VM	B	3/11
VW3A1104R30	■	VM	B	4/15
VW3A1104R30	■	VM	B	4/16
VW3A1104R30	■	VM	B	5/16
VW3A1104R30	■	VM	B	5/17
VW3A1104R30	■	VM	B	9/7
VW3A1104R50	■	VM	B	2/6
VW3A1104R50	■	VM	B	3/11
VW3A1104R50	■	VM	B	4/15
VW3A1104R50	■	VM	B	4/16
VW3A1104R50	■	VM	B	5/16
VW3A1104R50	■	VM	B	5/17
VW3A1104R100	■	VM	C	2/6

■ Consultar lista de precios "Variadores de velocidad y arrancadores" en vigor.
 ★ Consultar lista de precios "Automatismos industriales programables" en vigor.

Índice de referencias

Ref.	Precio €	G.D.	Clave	Pág.
VW3A1104R100	■	VM	C	3/11
VW3A1104R100	■	VM	C	4/15
VW3A1104R100	■	VM	C	4/16
VW3A1104R100	■	VM	C	5/16
VW3A1104R100	■	VM	C	5/17
VW3A1105	■	VM	B	2/6
VW3A1105	■	VM	B	3/11
VW3A1105	■	VM	B	4/15
VW3A1105	■	VM	B	5/16
VW3A3101	■	VM	C	4/10
VW3A3101	■	VM	C	5/8
VW3A3201	■	VM	B	4/18
VW3A3201	■	VM	B	5/23
VW3A3202	■	VM	B	4/18
VW3A3202	■	VM	B	5/23
VW3A3301	■	VM	C	5/25
VW3A3302	■	VM	C	4/20
VW3A3302	■	VM	C	5/25
VW3A3303	■	VM	C	4/20
VW3A3303	■	VM	C	5/25
VW3A3304	■	VM	C	4/20
VW3A3304	■	VM	C	5/25
VW3A3307	■	VM	B	4/20
VW3A3307	■	VM	B	5/25
VW3A3309	■	VM	C	4/20
VW3A3309	■	VM	C	5/25
VW3A3310D	■	VM	C	4/20
VW3A3310D	■	VM	C	5/25
VW3A3311	■	VM	C	4/20
VW3A3311	■	VM	C	5/25
VW3A3312	■	VM	C	4/20
VW3A3313	■	VM	C	4/20
VW3A3314	■	VM	C	4/20
VW3A3315	■	VM	C	4/20
VW3A3316	■	VM	C	4/20
VW3A3316	■	VM	C	5/25
VW3A3317	■	VM	C	4/20
VW3A3317	■	VM	C	5/25
VW3A3401	■	VM	B	5/21
VW3A3402	■	VM	C	5/21
VW3A3403	■	VM	C	5/21
VW3A3404	■	VM	C	5/21
VW3A3405	■	VM	C	5/21
VW3A3406	■	VM	C	5/21
VW3A3407	■	VM	B	5/21
VW3A3408	■	VM	C	5/21
VW3A3409	■	VM	C	5/21
VW3A3411	■	VM	C	5/21
VW3A3501	■	VM	C	4/19
VW3A3501	■	VM	C	5/24
VW3A3502	■	VM	B	4/19
VW3A3601	■	GD	C	3/23
VW3A3607	■	GD	C	3/23
VW3A3608	■	GD	C	3/20
VW3A3609	■	GD	C	3/23
VW3A3616	■	GD	C	3/22
VW3A3618	■	GD	C	3/20
VW3A3628	■	GD	C	3/21

Ref.	Precio €	G.D.	Clave	Pág.
VW3A4401	■	VM	C	4/30
VW3A4401	■	VM	C	5/37
VW3A4402	■	VM	C	4/30
VW3A4402	■	VM	C	5/37
VW3A4403	■	VM	C	4/30
VW3A4403	■	VM	C	5/37
VW3A4404	■	VM	C	4/30
VW3A4404	■	VM	C	5/37
VW3A4405	■	VM	C	4/30
VW3A4405	■	VM	C	5/37
VW3A4406	■	VM	C	4/30
VW3A4406	■	VM	C	5/37
VW3A4407	■	VM	C	4/30
VW3A4407	■	VM	C	5/37
VW3A4408	■	VM	B	4/30
VW3A4408	■	VM	B	5/37
VW3A4410	■	VM	C	4/30
VW3A4410	■	VM	C	5/37
VW3A4411	■	VM	C	4/30
VW3A4411	■	VM	C	5/37
VW3A4412	■	VM	C	4/30
VW3A4412	■	VM	C	5/37
VW3A4413	■	VM	C	4/30
VW3A4413	■	VM	C	5/37
VW3A4416	■	GD	C	1/5
VW3A4417	■	GD	C	1/5
VW3A4418	■	GD	C	1/5
VW3A4419	■	GD	C	1/5
VW3A4420	■	GD	C	2/11
VW3A4420	■	GD	C	3/17
VW3A4421	■	GD	C	2/11
VW3A4421	■	GD	C	3/17
VW3A4422	■	GD	C	2/11
VW3A4422	■	GD	C	3/17
VW3A4423	■	GD	C	2/11
VW3A4423	■	GD	C	3/17
VW3A4424	■	GD	C	2/11
VW3A4424	■	GD	C	3/17
VW3A4425	■	GD	C	2/11
VW3A4425	■	GD	C	3/17
VW3A4426	■	GD	C	2/11
VW3A4426	■	GD	C	3/17
VW3A4501	■	VM	C	4/24
VW3A4501	■	VM	C	5/31
VW3A4502	■	VM	C	4/24
VW3A4502	■	VM	C	5/31
VW3A4503	■	VM	C	4/24
VW3A4503	■	VM	C	5/31
VW3A4504	■	VM	C	4/24
VW3A4504	■	VM	C	5/31
VW3A4505	■	VM	C	4/24
VW3A4505	■	VM	C	5/31
VW3A4506	■	VM	C	4/24
VW3A4506	■	VM	C	5/31
VW3A4507	■	VM	C	4/24
VW3A4507	■	VM	C	5/31
VW3A4508	■	VM	C	4/24
VW3A4508	■	VM	C	5/31

Ref.	Precio €	G.D.	Clave	Pág.
VW3A4509	■	VM	C	4/24
VW3A4509	■	VM	C	5/31
VW3A4510	■	VM	C	4/24
VW3A4510	■	VM	C	5/31
VW3A4511	■	VM	C	4/24
VW3A4511	■	VM	C	5/31
VW3A4512	■	VM	C	4/24
VW3A4512	■	VM	C	5/31
VW3A4551	■	VM	B	1/6
VW3A4551	■	VM	B	2/10
VW3A4551	■	VM	B	3/14
VW3A4551	■	VM	B	4/25
VW3A4551	■	VM	B	5/32
VW3A4552	■	VM	B	1/6
VW3A4552	■	VM	B	2/10
VW3A4552	■	VM	B	2/12
VW3A4552	■	VM	B	3/14
VW3A4552	■	VM	B	3/15
VW3A4552	■	VM	B	4/25
VW3A4552	■	VM	B	5/32
VW3A4553	■	VM	B	1/6
VW3A4553	■	VM	B	2/10
VW3A4553	■	VM	B	2/12
VW3A4553	■	VM	B	3/14
VW3A4553	■	VM	B	3/15
VW3A4553	■	VM	B	4/25
VW3A4553	■	VM	B	5/32
VW3A4554	■	VM	B	1/6
VW3A4554	■	VM	B	2/10
VW3A4554	■	VM	B	2/12
VW3A4554	■	VM	B	3/14
VW3A4554	■	VM	B	3/15
VW3A4554	■	VM	B	4/25
VW3A4554	■	VM	B	5/32
VW3A4555	■	VM	B	2/10
VW3A4555	■	VM	B	2/12
VW3A4555	■	VM	B	3/15
VW3A4555	■	VM	B	4/25
VW3A4555	■	VM	B	5/32
VW3A4556	■	VM	B	2/12
VW3A4556	■	VM	B	4/25
VW3A4556	■	VM	B	5/32
VW3A4557	■	VM	C	4/25
VW3A4557	■	VM	C	5/32
VW3A4558	■	VM	C	4/25
VW3A4558	■	VM	C	5/32
VW3A4559	■	VM	C	4/25
VW3A4559	■	VM	C	5/32
VW3A4560	■	VM	C	4/25
VW3A4560	■	VM	C	5/32
VW3A4561	■	VM	C	4/25
VW3A4561	■	VM	C	5/32
VW3A4562	■	VM	C	5/32
VW3A4563	■	VM	C	5/32
VW3A4564	■	VM	C	4/25
VW3A4564	■	VM	C	5/32
VW3A4565	■	VM	C	4/25
VW3A4565	■	VM	C	5/32

■ Consultar lista de precios "Variadores de velocidad y arrancadores" en vigor.
 ★ Consultar lista de precios "Automatismos industriales programables" en vigor.

Índice de referencias

Ref.	Precio €	G.D.	Clave	Pág.
VW3A4568	■	VM	C	4/25
VW3A4568	■	VM	C	5/32
VW3A4569	■	VM	C	4/25
VW3A4569	■	VM	C	5/32
VW3A4570	■	VM	C	5/32
VW3A4571	■	VM	C	5/32
VW3A4572	■	VM	C	5/32
VW3A4601	■	VM	C	4/26
VW3A4601	■	VM	C	5/33
VW3A4602	■	VM	C	4/26
VW3A4602	■	VM	C	5/33
VW3A4603	■	VM	C	4/26
VW3A4603	■	VM	C	5/33
VW3A4604	■	VM	C	4/26
VW3A4604	■	VM	C	5/33
VW3A4605	■	VM	C	4/26
VW3A4605	■	VM	C	5/33
VW3A4606	■	VM	C	4/26
VW3A4606	■	VM	C	5/33
VW3A4607	■	VM	C	4/26
VW3A4607	■	VM	C	5/33
VW3A4608	■	VM	C	4/26
VW3A4608	■	VM	C	5/33
VW3A4609	■	VM	C	4/26
VW3A4609	■	VM	C	5/33
VW3A4610	■	VM	C	4/26
VW3A4610	■	VM	C	5/33
VW3A4611	■	VM	C	4/26
VW3A4611	■	VM	C	5/33
VW3A4612	■	VM	C	4/26
VW3A4612	■	VM	C	5/33
VW3A4613	■	VM	C	4/26
VW3A4613	■	VM	C	5/33
VW3A4619	■	VM	C	4/26
VW3A4619	■	VM	C	5/33
VW3A4621	■	VM	C	4/27
VW3A4621	■	VM	C	5/34
VW3A4622	■	VM	C	4/27
VW3A4622	■	VM	C	5/34
VW3A4623	■	VM	C	4/27
VW3A4623	■	VM	C	5/34
VW3A4624	■	VM	C	4/27
VW3A4624	■	VM	C	5/34
VW3A4625	■	VM	C	4/27
VW3A4625	■	VM	C	5/34
VW3A4626	■	VM	C	4/27
VW3A4626	■	VM	C	5/34
VW3A4627	■	VM	C	4/27
VW3A4627	■	VM	C	5/34
VW3A4628	■	VM	C	4/27
VW3A4628	■	VM	C	5/34
VW3A4629	■	VM	C	4/27
VW3A4629	■	VM	C	5/34
VW3A4630	■	VM	C	4/27
VW3A4630	■	VM	C	5/34
VW3A4631	■	VM	C	4/27
VW3A4631	■	VM	C	5/34
VW3A4632	■	VM	C	4/27

Ref.	Precio €	G.D.	Clave	Pág.
VW3A4632	■	VM	C	5/34
VW3A4633	■	VM	C	4/27
VW3A4633	■	VM	C	5/34
VW3A4639	■	VM	C	4/27
VW3A4639	■	VM	C	5/34
VW3A4641	■	VM	C	4/28
VW3A4641	■	VM	C	5/35
VW3A4642	■	VM	C	4/28
VW3A4642	■	VM	C	5/35
VW3A4643	■	VM	C	4/28
VW3A4643	■	VM	C	5/35
VW3A4644	■	VM	C	4/28
VW3A4644	■	VM	C	5/35
VW3A4645	■	VM	C	4/28
VW3A4645	■	VM	C	5/35
VW3A4646	■	VM	C	4/28
VW3A4646	■	VM	C	5/35
VW3A4647	■	VM	C	4/28
VW3A4647	■	VM	C	5/35
VW3A4648	■	VM	C	4/28
VW3A4648	■	VM	C	5/35
VW3A4649	■	VM	C	4/28
VW3A4649	■	VM	C	5/35
VW3A4650	■	VM	C	4/28
VW3A4650	■	VM	C	5/35
VW3A4651	■	VM	C	4/28
VW3A4651	■	VM	C	5/35
VW3A4656	■	VM	C	4/28
VW3A4656	■	VM	C	5/35
VW3A4661	■	VM	C	4/29
VW3A4661	■	VM	C	5/36
VW3A4662	■	VM	C	4/29
VW3A4662	■	VM	C	5/36
VW3A4663	■	VM	C	4/29
VW3A4663	■	VM	C	5/36
VW3A4664	■	VM	C	4/29
VW3A4664	■	VM	C	5/36
VW3A4665	■	VM	C	4/29
VW3A4665	■	VM	C	5/36
VW3A4666	■	VM	C	4/29
VW3A4666	■	VM	C	5/36
VW3A4667	■	VM	C	4/29
VW3A4667	■	VM	C	5/36
VW3A4668	■	VM	C	4/29
VW3A4668	■	VM	C	5/36
VW3A4669	■	VM	C	4/29
VW3A4669	■	VM	C	5/36
VW3A4670	■	VM	C	4/29
VW3A4670	■	VM	C	5/36
VW3A4671	■	VM	C	4/29
VW3A4671	■	VM	C	5/36
VW3A4676	■	VM	C	4/29
VW3A4676	■	VM	C	5/36
VW3A4677	■	VM	C	4/29
VW3A4677	■	VM	C	5/36
VW3A5101	■	VM	C	4/32
VW3A5101	■	VM	C	5/39
VW3A5101	■	VM	C	5/40

Ref.	Precio €	G.D.	Clave	Pág.
VW3A5102	■	VM	B	4/32
VW3A5102	■	VM	B	5/39
VW3A5102	■	VM	B	5/40
VW3A5103	■	VM	B	4/32
VW3A5103	■	VM	B	5/39
VW3A5103	■	VM	B	5/40
VW3A5104	■	VM	B	4/32
VW3A5104	■	VM	B	5/39
VW3A5104	■	VM	B	5/40
VW3A5105	■	VM	C	4/32
VW3A5105	■	VM	C	5/39
VW3A5105	■	VM	C	5/40
VW3A5106	■	VM	C	4/32
VW3A5106	■	VM	C	5/39
VW3A5106	■	VM	C	5/40
VW3A5107	■	VM	C	4/32
VW3A5107	■	VM	C	5/39
VW3A5107	■	VM	C	5/40
VW3A5108	■	VM	C	4/32
VW3A5108	■	VM	C	5/39
VW3A5108	■	VM	C	5/40
VW3A5201	■	VM	C	4/33
VW3A5201	■	VM	C	5/41
VW3A5202	■	VM	C	4/33
VW3A5202	■	VM	C	5/41
VW3A5203	■	VM	C	4/33
VW3A5203	■	VM	C	5/41
VW3A5204	■	VM	C	4/33
VW3A5204	■	VM	C	5/41
VW3A5205	■	VM	C	4/33
VW3A5205	■	VM	C	5/41
VW3A5206	■	VM	C	4/33
VW3A5206	■	VM	C	5/41
VW3A5207	■	VM	C	4/33
VW3A5207	■	VM	C	5/41
VW3A5208	■	VM	C	4/33
VW3A5208	■	VM	C	5/41
VW3A5209	■	VM	C	4/33
VW3A5209	■	VM	C	5/41
VW3A5210	■	VM	C	4/33
VW3A5210	■	VM	C	5/41
VW3A5211	■	VM	C	4/33
VW3A5211	■	VM	C	5/41
VW3A7005	■	GD	C	1/5
VW3A7101	■	VM	C	4/22
VW3A7101	■	VM	C	5/27
VW3A7102	■	VM	C	4/22
VW3A7102	■	VM	C	5/27
VW3A7103	■	VM	C	4/22
VW3A7103	■	VM	C	5/27
VW3A7104	■	VM	C	4/22
VW3A7104	■	VM	C	5/27
VW3A7201	■	VM	C	5/30
VW3A7202	■	VM	C	5/30
VW3A7203	■	VM	C	5/30
VW3A7204	■	VM	C	5/30
VW3A7205	■	VM	C	5/30
VW3A7206	■	VM	C	5/30

■ Consultar lista de precios "Variadores de velocidad y arrancadores" en vigor.
 ★ Consultar lista de precios "Automatismos industriales programables" en vigor.

Índice de referencias

Ref.	Precio €	G.D.	Clave	Pág.
VW3A7207	■	VM	C	5/30
VW3A7208	■	VM	C	5/30
VW3A7209	■	VM	C	5/30
VW3A7210	■	VM	C	5/30
VW3A7211	■	VM	C	5/30
VW3A7212	■	VM	C	5/30
VW3A7231	■	VM	C	5/30
VW3A7232	■	VM	C	5/30
VW3A7233	■	VM	C	5/30
VW3A7234	■	VM	C	5/30
VW3A7235	■	VM	C	5/30
VW3A7236	■	VM	C	5/30
VW3A7237	■	VM	C	5/30
VW3A7238	■	VM	C	5/30
VW3A7239	■	VM	C	5/30
VW3A7240	■	VM	C	5/30
VW3A7241	■	VM	C	5/30
VW3A7603R07	■	-	-	3/13
VW3A7603R30	■	-	-	3/13
VW3A7604R07	■	-	-	3/13
VW3A7604R30	■	-	-	3/13
VW3A7605R07	■	-	-	3/13
VW3A7605R30	■	-	-	3/13
VW3A7606R07	■	-	-	3/13
VW3A7606R30	■	-	-	3/13
VW3A7608R07	■	-	-	3/13
VW3A7608R30	■	-	-	3/13
VW3A7701	■	VM	B	1/5
VW3A7701	■	VM	B	2/9
VW3A7701	■	VM	B	3/13
VW3A7701	■	VM	B	4/23
VW3A7701	■	VM	B	5/28
VW3A7702	■	VM	B	1/5
VW3A7702	■	VM	B	2/9
VW3A7702	■	VM	B	3/13
VW3A7702	■	VM	B	4/23
VW3A7702	■	VM	B	5/28
VW3A7703	■	VM	B	2/9
VW3A7703	■	VM	B	3/13
VW3A7703	■	VM	B	4/23
VW3A7703	■	VM	B	5/28
VW3A7704	■	VM	B	2/9
VW3A7704	■	VM	B	4/23
VW3A7704	■	VM	B	5/28
VW3A7705	■	VM	C	2/9
VW3A7705	■	VM	C	4/23
VW3A7705	■	VM	C	5/28
VW3A7706	■	VM	C	4/23
VW3A7706	■	VM	C	5/28
VW3A7707	■	VM	B	4/23
VW3A7707	■	VM	B	5/28
VW3A7708	■	VM	C	4/23
VW3A7708	■	VM	C	5/28
VW3A7709	■	VM	C	4/23
VW3A7709	■	VM	C	5/28
VW3A7710	■	VM	C	4/23
VW3A7710	■	VM	C	5/28
VW3A7711	■	VM	C	4/23

Ref.	Precio €	G.D.	Clave	Pág.
VW3A7711	■	VM	C	5/28
VW3A7712	■	VM	C	4/23
VW3A7712	■	VM	C	5/28
VW3A7713	■	VM	C	4/23
VW3A7713	■	VM	C	5/28
VW3A7714	■	VM	C	4/23
VW3A7714	■	VM	C	5/28
VW3A7715	■	VM	C	4/23
VW3A7715	■	VM	C	5/28
VW3A7716	■	VM	C	4/23
VW3A7716	■	VM	C	5/28
VW3A7717	■	VM	C	4/23
VW3A7717	■	VM	C	5/28
VW3A7717	■	VM	C	5/29
VW3A7718	■	VM	C	4/23
VW3A7718	■	VM	C	5/28
VW3A7718	■	VM	C	5/29
VW3A7723	■	GD	C	1/5
VW3A7723	■	GD	C	2/9
VW3A7724	■	GD	C	1/5
VW3A7724	■	GD	C	2/9
VW3A7725	■	GD	C	2/9
VW3A7801	■	VM	C	5/29
VW3A7802	■	VM	C	5/29
VW3A7803	■	VM	C	5/29
VW3A7804	■	VM	C	5/29
VW3A7805	■	VM	C	5/29
VW3A7806	■	VM	C	5/29
VW3A7807	■	VM	C	5/29
VW3A7808	■	VM	C	5/29
VW3A7809	■	VM	C	5/29
VW3A7810	■	VM	C	5/29
VW3A7811	■	VM	C	5/29
VW3A7812	■	VM	C	5/29
VW3A7813	■	VM	C	5/29
VW3A7814	■	VM	C	5/29
VW3A7815	■	VM	C	5/29
VW3A7816	■	VM	C	5/29
VW3A7817	■	VM	C	5/29
VW3A7818	■	VM	C	5/29
VW3A8106	■	GD	B	5/24
VW3A8114	■	GD	C	1/4
VW3A8114	■	GD	C	2/7
VW3A8114	■	GD	C	2/8
VW3A8114	■	GD	C	3/24
VW3A8115	■	GD	C	1/4
VW3A8115	■	GD	C	2/8
VW3A8115	■	GD	C	3/24
VW3A8115	■	GD	C	10/14
VW3A8120	■	GD	C	1/4
VW3A8120	■	GD	C	2/7
VW3A8120	■	GD	C	3/12
VW3A8121	■	GD	C	1/4
VW3A8121	■	GD	C	2/7
VW3A8121	■	GD	C	3/12
VW3A8126	■	GD	C	1/4
VW3A8126	■	GD	C	3/12

Ref.	Precio €	G.D.	Clave	Pág.
VW3A8200	■	-	-	3/9
VW3A8306	■	GD	B	2/16
VW3A8306D30	■	GD	B	2/16
VW3A8306D30	■	GD	B	10/11
VW3A8306DR	■	GD	C	2/16
VW3A8306DRC	■	GD	B	2/16
VW3A8306R	■	GD	B	1/6
VW3A8306R	■	GD	B	2/16
VW3A8306R	■	GD	B	4/21
VW3A8306R	■	GD	B	5/26
VW3A8306R	■	GD	B	9/7
VW3A8306R03	■	GD	C	1/6
VW3A8306R03	■	GD	C	2/16
VW3A8306R03	■	GD	C	3/11
VW3A8306R03	■	GD	C	3/19
VW3A8306R03	■	GD	C	4/16
VW3A8306R03	■	GD	C	4/21
VW3A8306R03	■	GD	C	5/17
VW3A8306R03	■	GD	C	5/26
VW3A8306R03	■	GD	C	9/7
VW3A8306R03	■	GD	C	10/11
VW3A8306R10	■	GD	B	1/6
VW3A8306R10	■	GD	B	2/16
VW3A8306R10	■	GD	B	3/11
VW3A8306R10	■	GD	B	3/19
VW3A8306R10	■	GD	B	4/16
VW3A8306R10	■	GD	B	4/21
VW3A8306R10	■	GD	B	5/17
VW3A8306R10	■	GD	B	5/26
VW3A8306R10	■	GD	B	9/7
VW3A8306R10	■	GD	B	10/11
VW3A8306R30	■	GD	B	1/6
VW3A8306R30	■	GD	B	2/16
VW3A8306R30	■	GD	B	3/11
VW3A8306R30	■	GD	B	3/19
VW3A8306R30	■	GD	B	4/16
VW3A8306R30	■	GD	B	4/21
VW3A8306R30	■	GD	B	5/17
VW3A8306R30	■	GD	B	5/26
VW3A8306R30	■	GD	B	9/7
VW3A8306R30	■	GD	B	10/11
VW3A8306RC	■	GD	B	1/6
VW3A8306RC	■	GD	B	2/16
VW3A8306RC	■	GD	B	3/11
VW3A8306RC	■	GD	B	4/16
VW3A8306RC	■	GD	B	4/21
VW3A8306RC	■	GD	B	5/17
VW3A8306RC	■	GD	B	5/26
VW3A8306RC	■	GD	B	9/7
VW3A8306RC	■	GD	B	10/11
VW3A8306TF03	■	GD	B	1/6
VW3A8306TF03	■	GD	B	2/16
VW3A8306TF03	■	GD	B	3/11
VW3A8306TF03	■	GD	B	4/16
VW3A8306TF03	■	GD	B	4/21
VW3A8306TF03	■	GD	B	5/17
VW3A8306TF03	■	GD	B	5/26
VW3A8306TF03	■	GD	B	9/7

■ Consultar lista de precios "Variadores de velocidad y arrancadores" en vigor.
 ★ Consultar lista de precios "Automatismos industriales programables" en vigor.

Índice de referencias

Ref.	Precio €	G.D.	Clave	Pág.
VW3A8306TF03	■	GD	B	10/11
VW3A8306TF10	■	GD	B	1/6
VW3A8306TF10	■	GD	B	2/16
VW3A8306TF10	■	GD	B	3/11
VW3A8306TF10	■	GD	B	4/16
VW3A8306TF10	■	GD	B	4/21
VW3A8306TF10	■	GD	B	5/17
VW3A8306TF10	■	GD	B	5/26
VW3A8306TF10	■	GD	B	9/7
VW3A9101	■	VM	C	4/13
VW3A9101	■	VM	C	5/13
VW3A9102	■	VM	C	4/13
VW3A9102	■	VM	C	5/13
VW3A9103	■	VM	C	4/13
VW3A9103	■	VM	C	5/13
VW3A9104	■	VM	C	4/13
VW3A9104	■	VM	C	5/13
VW3A9105	■	VM	C	4/13
VW3A9105	■	VM	C	5/13
VW3A9106	■	VM	C	4/13
VW3A9106	■	VM	C	5/13
VW3A9107	■	VM	C	4/13
VW3A9107	■	VM	C	5/13
VW3A9108	■	VM	C	4/13
VW3A9108	■	VM	C	5/13
VW3A9109	■	VM	C	4/13
VW3A9109	■	VM	C	5/13
VW3A9110	■	VM	C	4/13
VW3A9110	■	VM	C	5/13
VW3A9111	■	VM	C	4/13
VW3A9111	■	VM	C	5/13
VW3A9112	■	VM	C	4/13
VW3A9112	■	VM	C	5/13
VW3A9113	■	VM	C	4/13
VW3A9113	■	VM	C	5/13
VW3A9114	■	VM	C	4/13
VW3A9114	■	VM	C	5/13
VW3A9115	■	VM	C	4/13
VW3A9115	■	VM	C	5/13
VW3A9116	■	VM	C	4/13
VW3A9116	■	VM	C	5/13
VW3A9117	■	VM	C	4/13
VW3A9117	■	VM	C	5/13
VW3A9201	■	VM	C	4/12
VW3A9201	■	VM	C	5/12
VW3A9202	■	VM	C	4/12
VW3A9202	■	VM	C	5/12
VW3A9203	■	VM	C	4/12
VW3A9203	■	VM	C	5/12
VW3A9204	■	VM	C	4/12
VW3A9204	■	VM	C	5/12
VW3A9205	■	VM	C	4/12
VW3A9205	■	VM	C	5/12
VW3A9206	■	VM	C	4/12
VW3A9206	■	VM	C	5/12
VW3A9207	■	VM	C	4/12
VW3A9207	■	VM	C	5/12
VW3A9208	■	VM	C	4/12

Ref.	Precio €	G.D.	Clave	Pág.
VW3A9208	■	VM	C	5/12
VW3A9209	■	VM	C	4/12
VW3A9209	■	VM	C	5/12
VW3A9210	■	VM	C	4/12
VW3A9210	■	VM	C	5/12
VW3A9211	■	VM	C	4/12
VW3A9211	■	VM	C	5/12
VW3A9212	■	VM	C	4/12
VW3A9212	■	VM	C	5/12
VW3A9213	■	VM	C	4/12
VW3A9213	■	VM	C	5/12
VW3A9214	■	VM	C	4/12
VW3A9214	■	VM	C	5/12
VW3A9217	■	VM	C	4/12
VW3A9217	■	VM	C	5/12
VW3A9301	■	VM	C	5/14
VW3A9302	■	VM	C	4/14
VW3A9302	■	VM	C	5/14
VW3A9303	■	VM	C	5/14
VW3A9304	■	VM	C	4/14
VW3A9304	■	VM	C	5/14
VW3A9305	■	VM	C	4/14
VW3A9305	■	VM	C	5/14
VW3A9306	■	VM	C	4/14
VW3A9306	■	VM	C	5/14
VW3A9307	■	VM	C	4/14
VW3A9307	■	VM	C	5/14
VW3A9308	■	VM	C	4/14
VW3A9308	■	VM	C	5/14
VW3A9309	■	VM	C	4/14
VW3A9309	■	VM	C	5/14
VW3A9309	■	VM	C	5/15
VW3A9310	■	VM	C	4/14
VW3A9310	■	VM	C	5/14
VW3A9310	■	VM	C	5/15
VW3A9312	■	VM	C	4/14
VW3A9312	■	VM	C	5/14
VW3A9312	■	VM	C	5/15
VW3A9314	■	VM	C	5/14
VW3A9317	■	GD	C	1/4
VW3A9404	■	VM	C	4/10
VW3A9404	■	VM	C	5/9
VW3A9405	■	VM	C	4/10
VW3A9405	■	VM	C	5/9
VW3A9406	■	VM	C	4/10
VW3A9406	■	VM	C	5/9
VW3A9407	■	VM	C	4/10
VW3A9407	■	VM	C	5/9
VW3A9501	■	VM	C	4/11
VW3A9501	■	VM	C	5/10
VW3A9502	■	VM	C	4/11
VW3A9502	■	VM	C	5/10
VW3A9503	■	VM	C	4/11
VW3A9503	■	VM	C	5/10
VW3A9504	■	VM	C	4/11
VW3A9504	■	VM	C	5/10
VW3A9505	■	VM	C	4/11
VW3A9505	■	VM	C	5/10

Ref.	Precio €	G.D.	Clave	Pág.
VW3A9506	■	VM	C	4/11
VW3A9506	■	VM	C	5/10
VW3A9507	■	VM	C	4/11
VW3A9507	■	VM	C	5/10
VW3A9508	■	VM	C	4/11
VW3A9508	■	VM	C	5/10
VW3A9509	■	VM	C	4/11
VW3A9509	■	VM	C	5/10
VW3A9510	■	VM	C	4/11
VW3A9510	■	VM	C	5/10
VW3A9511	■	VM	C	4/11
VW3A9511	■	VM	C	5/10
VW3A9512	■	VM	C	4/11
VW3A9512	■	VM	C	5/10
VW3A9513	■	VM	C	4/11
VW3A9513	■	VM	C	5/10
VW3A9514	■	VM	C	4/11
VW3A9514	■	VM	C	5/10
VW3A9515	■	VM	C	4/11
VW3A9515	■	VM	C	5/10
VW3A9523	■	GD	C	1/4
VW3A9524	■	GD	C	1/4
VW3A9525	■	GD	C	1/4
VW3A9601	■	VM	C	4/31
VW3A9601	■	VM	C	5/38
VW3A9602	■	VM	C	4/31
VW3A9602	■	VM	C	5/38
VW3A9612	■	VM	C	4/32
VW3A9612	■	VM	C	5/40
VW3A9613	■	VM	C	4/32
VW3A9613	■	VM	C	5/40
VW3A9801	■	VM	C	5/11
VW3A9802	■	VM	C	5/11
VW3A9803	■	VM	C	5/11
VW3A9804	■	GD	C	1/4
VW3A9804	■	GD	C	2/5
VW3A9805	■	GD	C	1/4
VW3A9805	■	GD	C	2/5
VW3A9806	■	GD	C	1/4
VW3A9901	■	VM	C	5/8
VW3A9902	■	VM	C	5/8
VW3A9903	■	VM	C	5/8
VW3A9904	■	VM	C	5/8
VW3A9905	■	VM	C	5/8
VW3A9906	■	VM	C	5/8
VW3A9907	■	VM	C	5/8
VW3A9920	■	GD	C	3/9
VW3A9921	■	GD	C	3/9
VW3A31201	■	GD	B	2/5
VW3A31207	■	GD	B	2/15
VW3A31208	■	GD	A	2/15
VW3A31208	■	GD	A	2/17
VW3A31209	■	GD	C	2/15
VW3A31402	■	GD	C	2/11
VW3A31408	■	GD	C	2/11
VW3A31811	■	GD	C	2/5
VW3A31812	■	GD	C	2/5
VW3A31813	■	GD	C	2/5

■ Consultar lista de precios "Variadores de velocidad y arrancadores" en vigor.
 ★ Consultar lista de precios "Automatismos industriales programables" en vigor.

Índice de referencias

Ref.	Precio €	G.D.	Clave	Pág.
VW3A31814	■	GD	C	2/5
VW3A31815	■	GD	C	2/5
VW3A31816	■	GD	C	2/5
VW3A31817	■	GD	C	2/5
VW3A58451	■	GD	C	2/12
VW3A58452	■	GD	C	2/12
VW3A58453	■	GD	C	2/12
VW3A58501	■	VM	C	4/25
VW3A58501	■	VM	C	5/32
VW3A58502	■	VM	C	4/25
VW3A58502	■	VM	C	5/32
VW3A66412	■	GD	C	2/12
VW3CANA71	■	VM	B	4/21
VW3CANA71	■	VM	B	5/24
VW3CANA71	■	VM	B	5/26
VW3CANCARR03	■	GD	B	2/17
VW3CANCARR03	■	GD	B	3/20
VW3CANCARR1	■	GD	B	2/17
VW3CANCARR1	■	GD	B	3/20
VW3CANKCDF180T	■	VM	B	4/21
VW3CANKCDF180T	■	VM	B	5/26
VW3CANTAP2	■	GD	B	2/17

Ref.	Precio ☒	G.D.	Clave	Pág.
VW3CANTAP2	■	GD	B	3/21
VW3G22U400	■	VM	C	9/8
VW3G22U401	■	VM	C	9/8
VW3G22U402	■	VM	C	9/8
VW3G4104	■	VM	C	8/7
VW3G22101	■	VM	C	9/7
VW3G22102	■	VM	C	9/7
VW3G22400	■	VM	C	9/8
VW3G22401	■	VM	C	9/8
VW3G22402	■	VM	C	9/8
VW3G48101	■	VM	B	10/10
VW3M7101R01	■	-	-	3/9
VW3M7101R06	■	-	-	3/9
VW3M7102R15	■	-	-	3/9
VW3P07306R10	■	GD	C	10/11
VY				
VY1H4101	★	-	-	8/7
VZ				
VZ1L004M010	■	GD	C	2/10
VZ1L004M010	■	GD	C	3/14

Ref.	Precio ☒	G.D.	Clave	Pág.
VZ1L007UM50	■	GD	C	2/10
VZ1L007UM50	■	GD	C	3/14
VZ1L015UM17T	■	VM	C	10/10
VZ1L018UM20	■	GD	C	2/10
VZ1L018UM20	■	GD	C	3/14
VZ1L030U800T	■	VM	C	10/10
VZ1L040U600T	■	VM	C	10/10
VZ1L070U350T	■	VM	C	10/10
VZ1L150U170T	■	VM	C	10/10
VZ1L250U100T	■	VM	C	10/10
VZ1L325U075T	■	VM	C	10/10
VZ1L530U045T	■	VM	C	10/10
VZ1LM10U024T	■	VM	C	10/10
VZ1LM14U016T	■	VM	C	10/10
VZ3V3101	■	GD	C	1/6
VZ3V3101	■	GD	C	2/5
VZ3V3102	■	GD	C	1/6
VZ3V3102	■	GD	C	2/5
VZ3V3103	■	GD	C	2/5
VZ3V3104	■	GD	C	2/5



Atención Comercial

Dirección Área Geográfica Mediterránea

Barcelona-Tarragona-Lleida

Coto 2-8 Nave DC2 Park Prologic
08830 - Sant Boi de Llobregat - BARCELONA

Girona

Pl. Josep Pla, 4, 1.º, 1.ª
17001 - GIRONA

Baleares

Gremi de Teixidors, 35, 2.º
07009 - PALMA DE MALLORCA

Zaragoza

Bari, 33, Ed. 1, planta 3.ª · Pol. Ind. Plataforma Logística Plaza
50197 - ZARAGOZA

Valencia-Castellón-Albacete

Camino de Barranquet, 57
46133 - Meliana - VALENCIA

Alicante

Los Monegros, s/n · Edificio A-7, 1.º, locales 1-7
03006 - ALICANTE

Dirección Área Geográfica Centro y Galicia

Madrid-Cuenca-Guadalajara

De las Hilanderas, 15 · Pol. Ind. Los Ángeles
28906 - Getafe - MADRID

Valladolid

Topacio, 60, 2.º · Pol. Ind. San Cristóbal
47012 - VALLADOLID

Galicia

Pol. Ind. Pocomaco, parcela D, 33 A
15190 - A CORUÑA

Vigo

Ctra. Vella de Madrid, 33 bajos
36211 - VIGO

Dirección Área Geográfica Norte

Bilbao

Torre de Iberdrola, planta 5.ª · Plaza Euskadi
48009 - BILBAO

San Sebastián-Álava

Parque Empresarial Zuatzu · Edificio Urumea, planta baja, local 5
20018 - DONOSTIA-SAN SEBASTIÁN

Navarra- La Rioja

Ctra. Pamplona-Logroño, s/n
31100 - Puente la Reina - NAVARRA

Castilla-Burgos-Soria

Pol. Ind. Gamonal Villimar · 30 de Enero de 1964, s/n, 2.º
09007 - BURGOS

Asturias-León-Cantabria

Parque Tecnológico de Asturias · Edif. Centroelena, parcela 46, oficina 1.º F
33428 - Llanera - ASTURIAS

Dirección Área Geográfica Sur

Sevilla-Córdoba-Jaén-Cádiz

Avda. de la Innovación, s/n · Edificio Arena, 2, 2.º
41020 - SEVILLA

Málaga-Granada-Almería

Parque Industrial Trevéñez · Escritora Carmen Martín Gaité, 2, 1.º, local 4
29196 - MÁLAGA

Extremadura

Avda. Luis Movilla, 2, local B
06011 - BADAJOZ

Murcia

Senda de Enmedio, 12, bajos
30009 - MURCIA

Las Palmas

Ctra. del Cardón, 95-97, locales 2 y 3 · Edificio Jardines de Galicia
35010 - LAS PALMAS DE GRAN CANARIA

Tenerife

Los Custodios, 6, 2.º · El Cardonal
38108 - La Laguna - TENERIFE



**Centro Atención
Clientes**

Tel.: 934-84-31-00

Fax: 934-84-32-00

www.schneiderelectric.es/soporte

Make the most of your energy



www.schneider-electric.com/es



<http://www.facebook.com/SchneiderElectricES>



@SchneiderES



Centro Atención Clientes

Tel.: 934-84-31-00 Fax: 934-84-32-00

Soporte Técnico en productos y aplicaciones

<http://www.schneiderelectric.es/faqs>

- > Elección
- > Asesoramiento
- > Diagnóstico

Servicio Posventa SAT

<http://www.schneiderelectric.es/soporte>

- > Reparaciones e intervenciones
- > Gestión de repuestos
- > Asistencia técnica **24** horas

> www.isefonline.es

Instituto Schneider Electric de Formación

Schneider Electric España, S.A.
Bac de Roda, 52, edificio A - 08019 Barcelona

ESMKT12090J12



En razón de la evolución de las normativas y del material, las características indicadas por el texto y las imágenes de este documento no nos comprometen hasta después de una confirmación por parte de nuestros servicios. Los precios de las tarifas pueden sufrir variación y, por tanto, el material será siempre facturado a los precios y condiciones vigentes en el momento del suministro.

Dep. legal: M. 49.811-2011