

# HP 25A-280-D

## Einphasen Solid State Relais

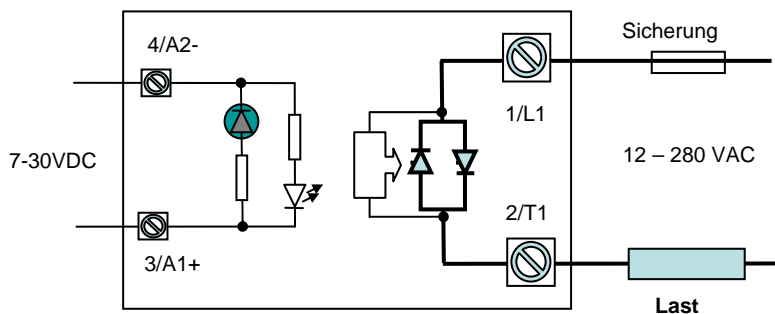
für Montage auf einem Kühlkörper, nullpunktschaltend

- IP20 Schutzart als Standard
- LED Status Anzeige
- 8-30 VDC Eingang
- Anschlussspannung 12 – 280 VAC
- Lastströme bis 25A
- CE, UL und EN 60947-4-3 kompatibel

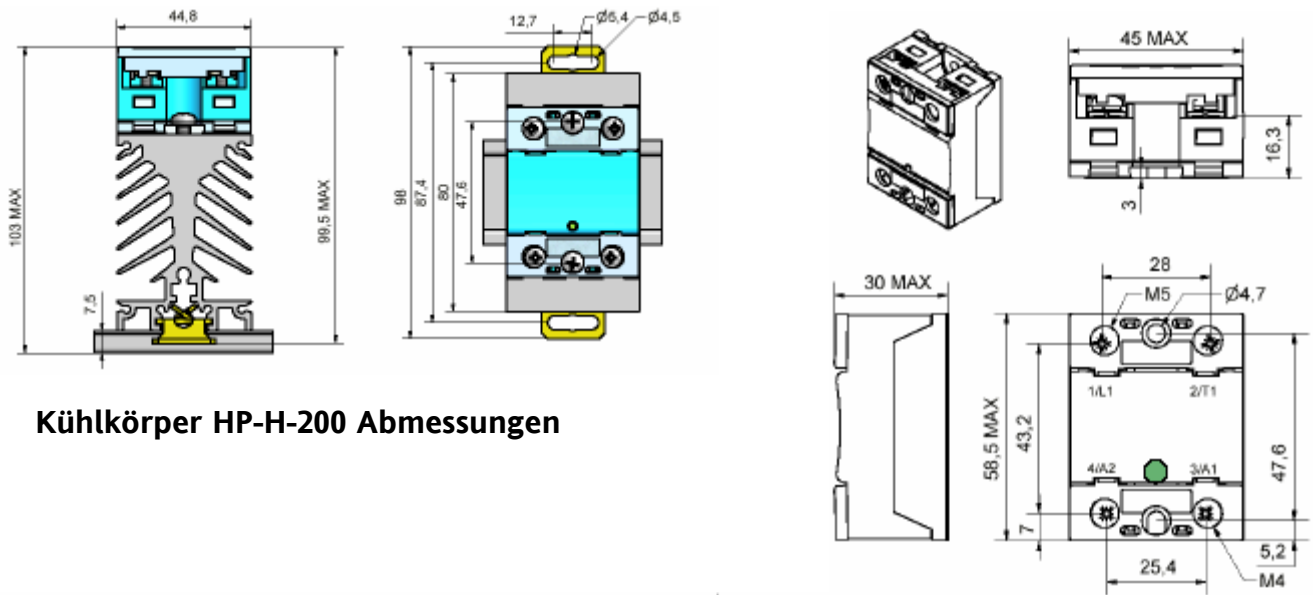


### TECHNISCHE DATEN

Lastart:	AC 51 Widerstandslasten
Laststrom:	bis zu 25A, abhängig vom Kühlkörper
Anschlussspannung:	12 – 280V AC / 50 – 60HZ
Ansteuerung:	7 – 30V DC @ 9 – 45 mA
Haltestrom:	5mA
Spitzenstrom:	350A für 10ms; $di / dt = 50 A/\mu s$
Leckstrom:	1 mA
$I^2t$ vom Thyristor:	600A <sup>2</sup> s bei 230V AC
Spitzensperrspannung:	600V ; $dV / dt = 500V/\mu s$
Verlustleistung:	30W bei 25A
Isolationsspannung:	4000 VRMS (Eingang/Ausgang) 2500 VRMS (Ausgang/Bodenplatte)
EMV (Immunität)	2kV (burst & surge Kr.B) nach EN61000-4-4
Arbeitstemperatur:	von -55°C bis +100°C (Stromreduktion beachten)
Sicherung:	FU1038/25A (Beispiel)

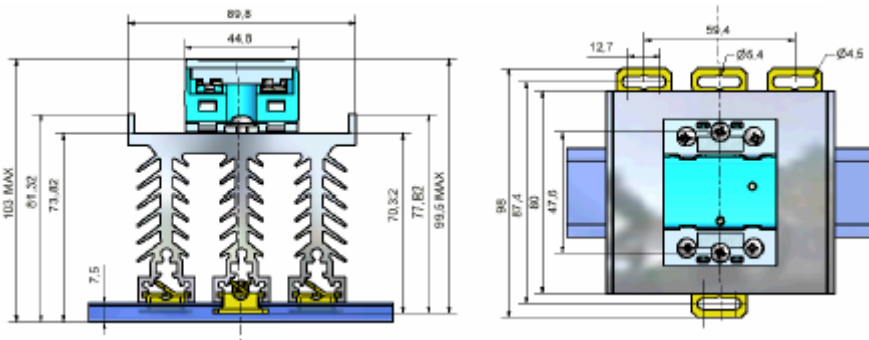


Blockschaltbild

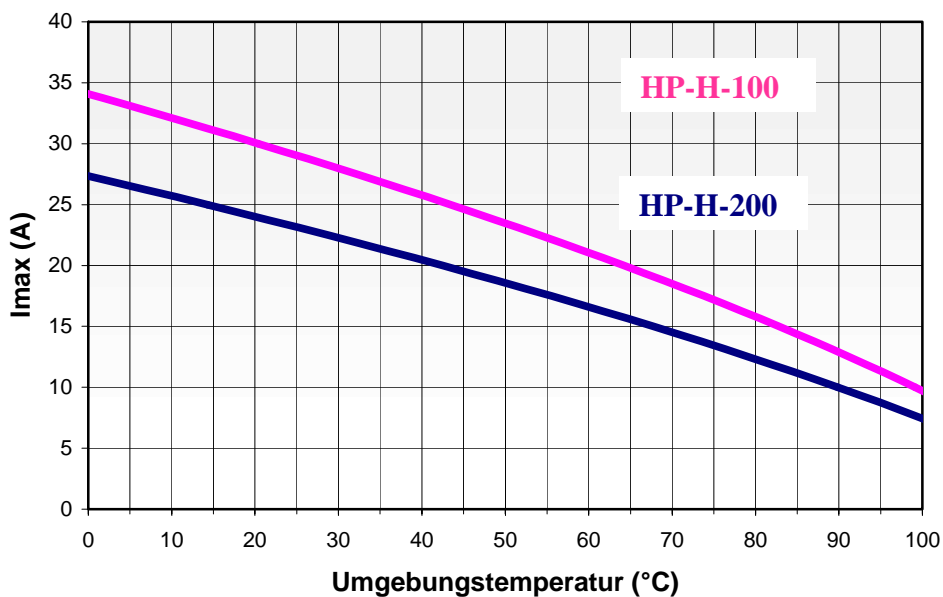


**Kühlkörper HP-H-200 Abmessungen**

**SSR Abmessungen**



**Kühlkörper HP-H-100 Abmessungen**



**Temperaturabhängige Stromreduktion (nach EN 60947-4 -3)**

**Deutschland**

**Eurotherm Deutschland GmbH**  
 Ottostraße 1  
 65549 Limburg an der Lahn  
 Telefon: 0 64 31 - 29 80  
 info@regler.eurotherm.co.uk  
 www.eurotherm.de

**Österreich**

**Eurotherm GmbH**  
 Geiereckstraße 18/1  
 1110 WIEN  
 Telefon: 01-798 76 01  
 eurotherm@eurotherm.at  
 www.eurotherm.at

**Schweiz**

**Eurotherm Produkte AG**  
 Schwerzistraße 20  
 8807 Freienbach  
 Telefon: 0 55 - 415 44 00  
 epsag@eurotherm.ch  
 www.eurotherm.ch

