

# HP 75A-600-D

## Einphasen Solid State Relais

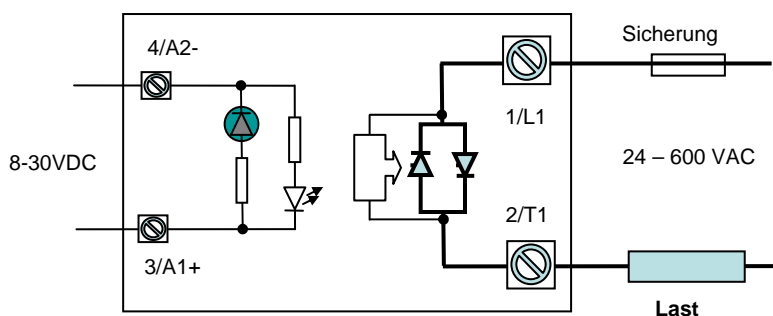
für Montage auf einem Kühlkörper, nullpunktschaltend

- Thyristoren mit thermomechanischer antistress Lösung (TMS<sup>2</sup>)
- IP20 Schutzart als Standard
- LED Status Anzeige
- 8-30 VDC Eingang
- Anschlußspannung 24 – 600 VAC
- Lastströme bis 75A
- CE, UL und EN 60947-4-3 kompatibel

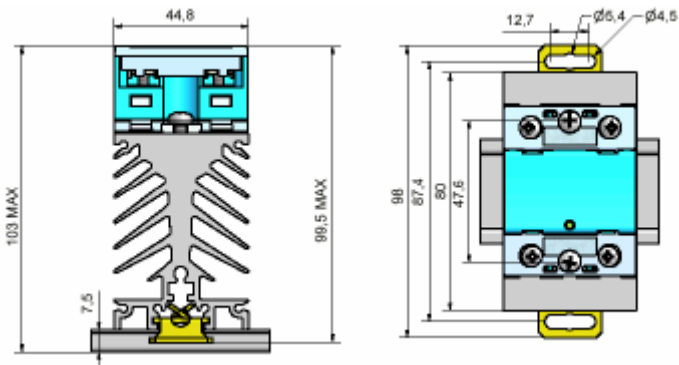


### TECHNISCHE DATEN

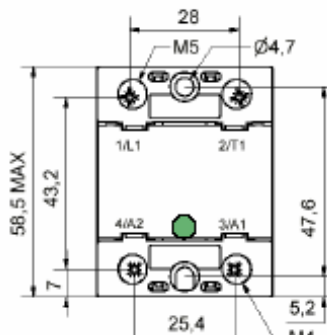
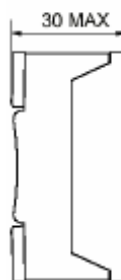
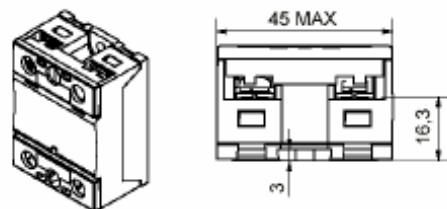
Lastart:	AC 51 Widerstandslasten
Laststrom:	bis zu 75A, abhängig vom Kühlkörper
Anschlußspannung:	24 – 600V AC / 50 – 60HZ
Ansteuerung:	8 – 30V DC @ 8,5 – 43 mA
Haltestrom:	5mA
Spitzenstrom:	1200A für 10ms; $di / dt = 50 \text{ A}/\mu\text{s}$
Leckstrom:	1 mA
$I^2t$ vom Thyristor:	7200A <sup>2</sup> s bei 400V AC
Spitzenspannung:	1200V ; $dV / dt = 500\text{V}/\mu\text{s}$
Verlustleistung:	86W bei 75A
Isolation:	4000 VRMS (Eingang-Ausgang) 4000 VRMS (Ausgang-Bodenplatte)
EMV (Immunität)	2kV (burst & surge Kr.B) nach EN61000-4-4
Arbeitstemperatur:	von -55°C bis +100°C (Stromreduktion beachten)
Sicherung:	FU2258/63A (Beispiel)



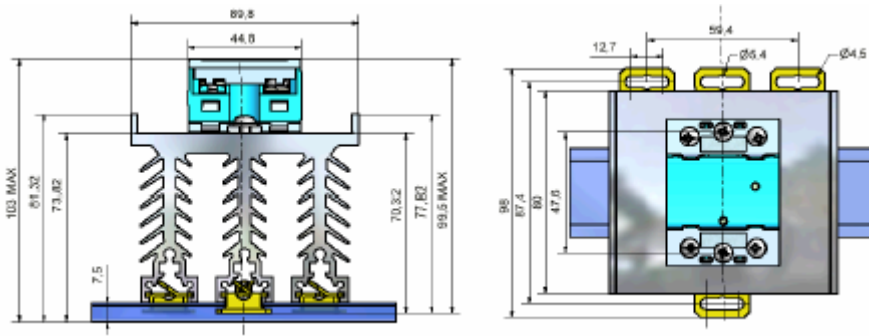
**Blockschaltbild**



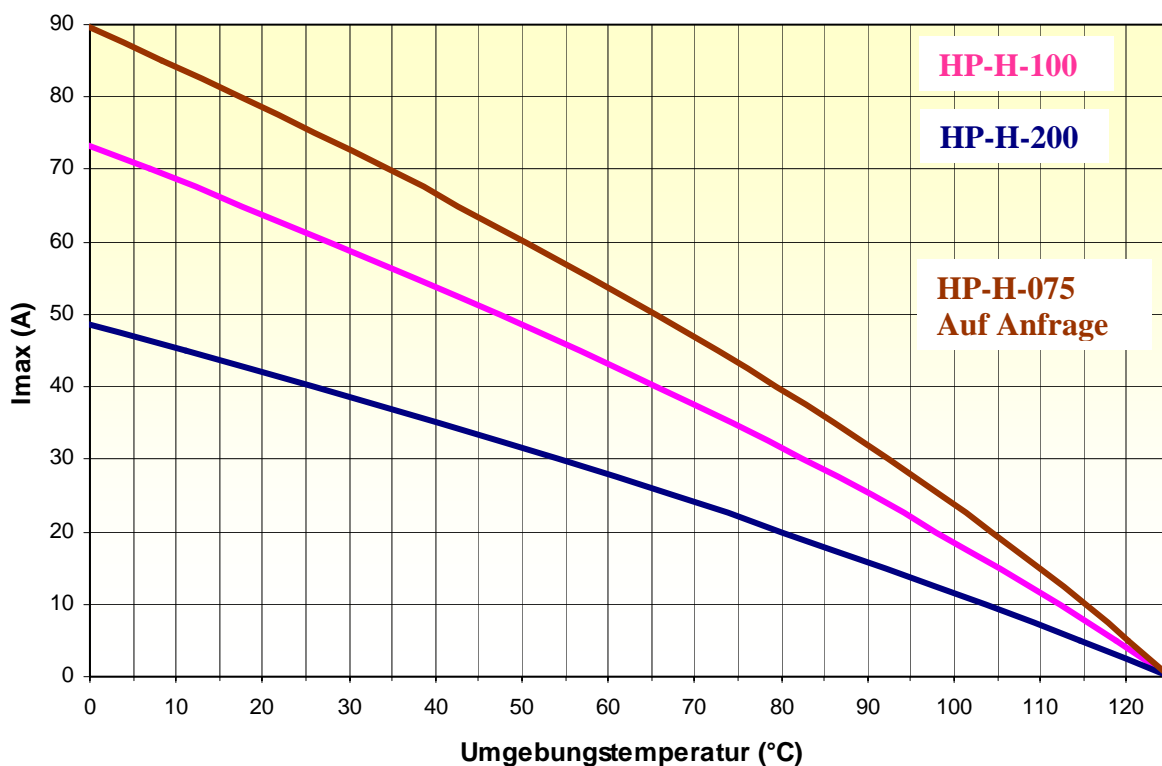
**Kühlkörper HP-H-200 Abmessungen**



**SSR Abmessungen**



**Kühlkörper HP-H-100 Abmessungen**



**Temperaturabhängige Stromreduktion (nach EN 60947-4 -3)**

**Deutschland**

**Eurotherm Deutschland GmbH**  
 Ottostraße 1  
 65549 Limburg an der Lahn  
 Telefon: 0 64 31 - 29 80  
 info@regler.eurotherm.co.uk  
 www.eurotherm.de

**Österreich**

**Eurotherm GmbH**  
 Geiereckstraße 18/1  
 1110 WIEN  
 Telefon: 01-798 76 01  
 eurotherm@eurotherm.at  
 www.eurotherm.at

**Schweiz**

**Eurotherm Produkte AG**  
 Schwerzistraße 20  
 8807 Freienbach  
 Telefon: 0 55 - 415 44 00  
 epsag@eurotherm.ch  
 www.eurotherm.ch



© Copyright Eurotherm Deutschland GmbH 2005

Alle Rechte vorbehalten. Weitergabe oder Speicherung in jeglicher Art und Weise ist nur mit vorheriger schriftlicher Genehmigung von Eurotherm Deutschland GmbH gestattet. Technische Änderungen vorbehalten. Wir übernehmen keine Haftung für daraus resultierende Personen-, Sach- oder Vermögensschäden.