

Caractéristiques Générales

Calibre nominal *	25 A ou 32 A
Tension d'utilisation	48 Vac à 500 Vac
Fréquence d'utilisation	47 Hz à 63 Hz
Charge résistive	Faible coefficient de température
Mode de conduction	Tout ou Rien
	Commutation au zéro de tension
Bornes à cages	Capacité 4 mm ²
	Couple de serrage 0,4 Nm
Signal de commande	Continu : 20 Vdc ou 24 Vdc
	Alternatif : 24 Vac ou 230 Vac
	LED de visualisation
Montage	Rail DIN ou panneau
	Position verticale
Protection	IP20 (EN 60529)
Refroidissement	Convection naturelle
Protection des thyristors	Fusible externe ultra-rapide et circuit RC de protection intégré.
Choix d'un fusible	$I^2t = 1090 A^2s$ (50 Hz; 10 ms)
Température d'utilisation **	0 C° à +60 C°
Chute de tension	1,5 Vac (à courant nominal)
Surtension crête admissible	1200 V (max)
Courant de fuite	8 mA (à tension max)
Temps à l'enclenchement	10 ms (max)
Temps de déclenchement	10 ms (max)
Courant de maintien	50 mA (min)
dv/dt admissible	500 V/μs
Isolation entrée/sortie	4000 V _{eff}
Capacité entrée/sortie	3 pF
Garantie	1 an

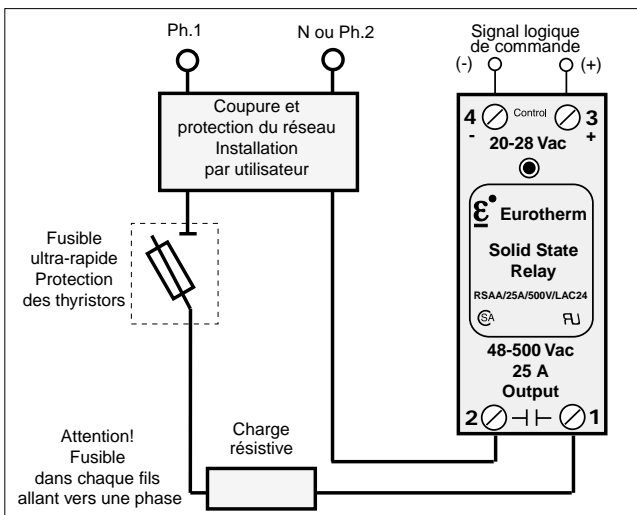
* Pour tenir compte des tolérances de la tension réseau et des résistances contrôlées, appliquer un coefficient de sécurité de 80% sur le courant nominal.

** Voir courbe de courant admissible.

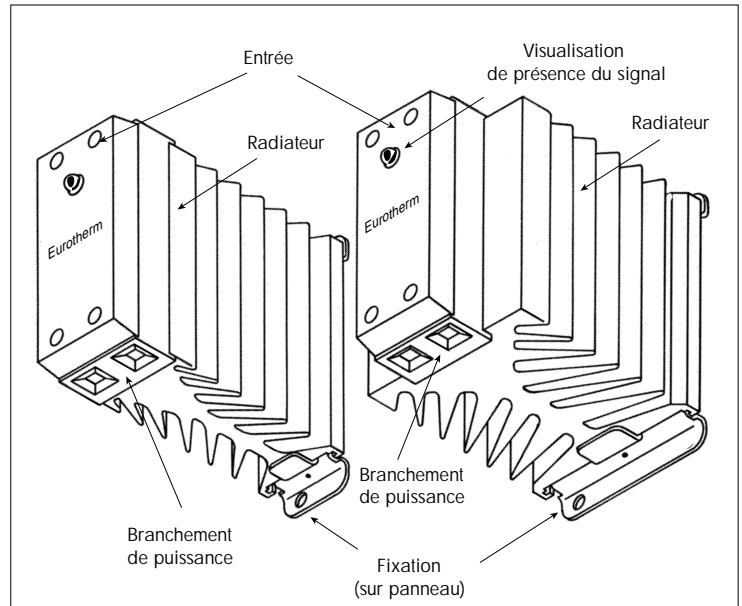
Marquage CE

Les Relais Statiques portent le Marquage CE sur la base du respect des exigences essentielles de la Directive Européenne Basse Tension 73/23 CEE (amendée par la Directive 93/68 CEE).

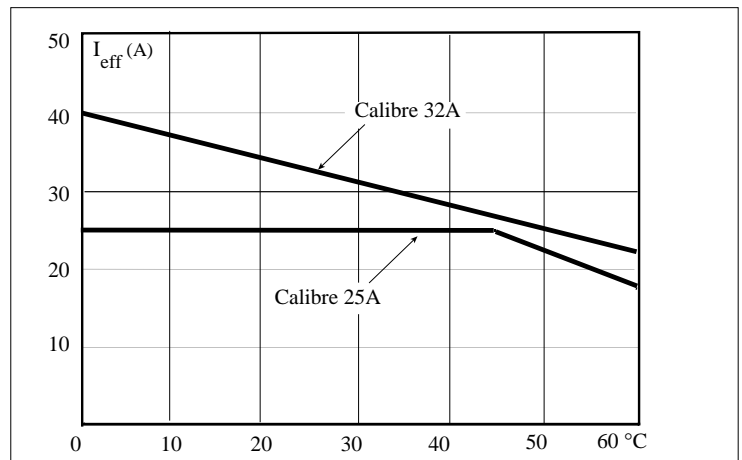
Schéma de branchement



Vue Générale

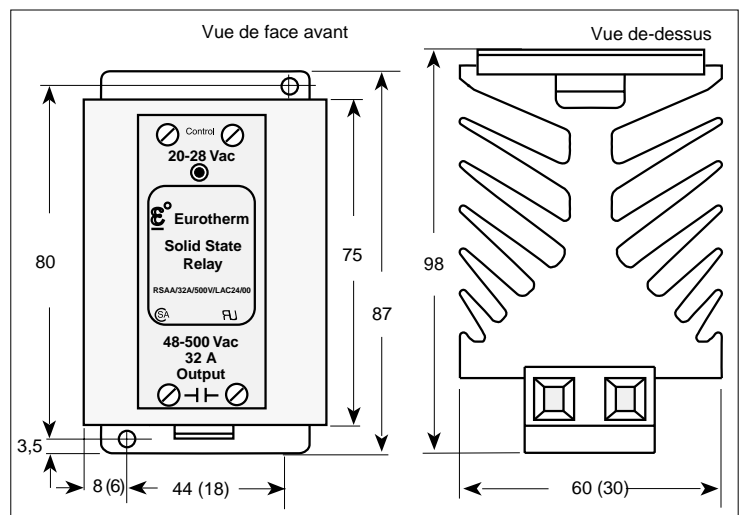


Courant admissible en fonction de la température ambiante



Température ambiante mesurée à 25 mm en-dessous du relais

Dimensions en mm (32A; entre parenthèses: 25A)



Montage avec une espace d'au moins 25 mm entre appareils



CODIFICATION ET COMPOSITION DE LA SÉRIE RS

EUROTHERM
AUTOMATION

Modèle / Calibre / Tension maximale / Entrée / Instructions / Fin

Série	Signal	Modèle	Calibre	Tension maximale	Entrée	Code d'entrée	Instructions		Fin
							Langue	Code	
RS Relais statique monophasé	Continu	RSDA	25A 32A	500V	20 Vdc 24 Vdc	LDC HDC	Français Anglais	FRA ENG	00
	Alternatif	RSAA	25A 32A	500V	24 Vac 230 Vac	LAC24 HAC			

Exemples de codification

- Relais statique pour charge monophasée 20 A sous 240 V, signal de commande continu 20 Vdc, Instructions françaises :
RSDA / 25A / 500V / LDC / FRA / 00
- Relais statique pour charge monophasée 26 A sous 380 V, signal logique alternatif 24 Vac, Instructions anglaises :
RSAA / 32A / 500V / LAC24 / ENG / 00
- Relais statique pour charge monophasée 18 A sous 380 V, signal logique alternatif 230 Vac, Instructions françaises :
RSAA / 25A / 500V / HAC / FRA / 00

SPÉCIFICATIONS DES ENTRÉES

Type d'entrée	Code	Etat passant	Etat bloqué	Tension max	Courant max	Impédance
Continu 20 Vdc	LDC	≥ 4 Vdc	≤ 1 Vdc	28 Vdc	15 mA	1,5 kΩ
Continu 24 Vdc	HDC	≥ 15 Vdc	≤ 1 Vdc	30 Vdc	15 mA	1,5 kΩ
Alternatif 24 Vac	LAC24	≥ 20 Vac	≤ 2 Vac	28 Vac	-	2,7 kΩ
Alternatif 230 Vac	HAC	≥ 100 Vac	≤ 20 Vac	280 Vac	-	40 kΩ

Un effort particulier a été porté par Eurotherm Automation pour assurer l'exactitude de cette spécification. Cependant, pour conserver notre avance technologique, nous nous consacrons en permanence à l'amélioration de nos produits, ce qui peut occasionner des modifications ou des omissions en ce qui concerne cette spécification. Nous ne serons pas tenus responsables pour les dommages matériels ou corporels, les pertes ou les frais éventuels y afférent.

FUSIBLE EXTERNE ULTRA-RAPIDE DE PROTECTION DES THYRISTORS

Calibre du relais	Calibre du fusible	Réf. Eurotherm du fusible	Réf. Ferraz du fusible	Code d'ensemble 'Fusible+Porte-fusible'	Dimensions (mm) fusible+porte-fusible
25A	32 A	CS175732	Z093908	CFU451/25A/00	95x26x86
32A	40 A	CS175734	A093909	CFU451/32A/00	95x26x86



PRÉCAUTIONS ÉLECTRIQUES ET THERMIQUES

- Montage en armoire électrique correctement ventilée, garantissant l'absence de condensation et de pollution. L'armoire doit être fermée et connectée à la terre de sécurité suivant les Normes NF C 15-100 ou les Normes nationales en vigueur.
- Il est de la responsabilité de l'utilisateur d'installer, de câbler et de protéger l'installation selon les règles de l'art et les Normes en vigueur.
- Déconnecter le Relais Statique complètement avant démontage.
- Eviter tout contact même occasionnel avec le radiateur quand le Relais Statique est en fonctionnement : la température du radiateur peut être supérieure à 100°C.
- Le radiateur reste chaud environ 15 min après l'arrêt du Relais Statique.

EUROTHERM AUTOMATION S.A.

An Invensys company

SIÈGE SOCIAL ET USINE :

6, Chemin des Joncs
B.P. 55
69572 DARDILLY Cdx FRANCE
Tél. : 04 78 66 45 00
Fax : 04 78 35 24 90
Site Internet : www.eurotherm.tm.fr
E.mail : ea@automation.eurotherm.co.uk

AGENCES:

Aix-en-Provence Tél.: 04 42 39 70 31
Colmar Tél.: 03 89 23 52 20
Lille Tél.: 03 20 96 96 39
Lyon Tél.: 04 78 66 45 10 (12)
Nantes Tél.: 02 40 30 31 33
Paris Tél.: 01 69 18 50 60
Toulouse Tél.: 05 34 60 69 40

BUREAUX:

Bordeaux
Clermont-Ferrand
Dijon
Grenoble
Metz
Normandie
Orléans

© Copyright Eurotherm Automation 1999

Tous droits réservés. Toute reproduction ou transmission sous quelque forme ou quelque procédé que ce soit (électronique ou mécanique, photocopie et enregistrement compris) sans l'autorisation écrite d'Eurotherm Automation est strictement interdite.



HA 176260 FRA