



# TE10S



EUROTHERM  
REGLER

TE10S  
DC Eingang

Installationshinweise

---

# **Thyristorsteller TE10S DC Eingang**

## Installationshinweise

© 1996 Eurotherm Regler GmbH

Alle Rechte vorbehalten.

Wir bemühen uns um die Richtigkeit und Aktualität dieser Bedienungsanleitung. Um unseren technologischen Vorsprung zu sichern, kann es jedoch erforderlich sein, daß wir ohne Vorankündigung Änderungen des Produktes und seiner Bedienung vornehmen, die unter Umständen nicht mit dieser Anleitung übereinstimmen. Für Störungen, Ausfälle und aus diesem Grund entstandene Schäden haften wir daher nicht.

Ausgabe 2.1 - 07/97

HA 174780 GER



---

## **EUROPÄISCHE RICHTLINIEN**

Um Ihnen den besten Service zu bieten, entspricht der TE10S den wichtigen Europäischen Richtlinien. Die Protokolle der Labortests wurden bei offizieller Stelle (LCIE Laboratoire Central des Industries Électriques) hinterlegt.

### **Sicherheit**

Wird der TE10S nach den vorliegenden Hinweisen installiert und betrieben, entspricht das Gerät der Niederspannungsrichtlinie 73/23/EEC vom 19.2.73 (erweitert durch die Richtlinie 93/68/EEC vom 22.7.93).

### **CE-Zeichen**

Das CE-Zeichen auf dem Gerät zeigt, daß die wichtigsten Sicherheitsanforderungen der Niederspannungsrichtlinie eingehalten werden.

Eine Konformitätserklärung wird für die zuständige Stelle zur Verfügung gehalten.

### **Elektromagnetische Verträglichkeit**

Die elektromagnetische Verträglichkeit des Gerätes wurde für den Industriebereich entwickelt. Ein Einsatz im häuslichen Bereich ist nicht vorgesehen.

Der TE10S ist nach der EMV-Richtlinie als Komponente ohne eigene Funktion vorgesehen. Das Gesamtsystem muß den EMV-Richtlinien entsprechen.

Wird das Gerät entsprechend der vorliegenden Anleitung installiert und betrieben, entspricht es den folgenden Teststandards:

Test	Standard
Störfestigkeit	Elektrostatische Entladung IEC 1000-4-2 (EN 61000-4-2) - 06/1995
	Überspannungen IEC 1000-4-4 (EN 61000-4-4) - 01/1995
	Hochfrequente elektromag. Felder IEC 801-3 (prEN 61000-4-3) - 1984
Störaussendung	Ausgestrahlte und leitungsgebundene EN 55011 - 1991
	Der Standard für die leitungsgebundene Aussendung ist von der Anwendung abhängig. <ul style="list-style-type: none"> <li>• EN 50081-2 - 1991: ohne ext. Filter (in Dreiphasenanwendungen (2-Phasensteuerung) muß ein Parallelfiter zwischen den Phasen montiert werden)</li> <li>• IEC 1800-3 (prEN 61003) - 1996: ohne ext. Filter</li> </ul>

### EMV Filter

Um die auftretenden leitungsgebundenen Störaussendungen zu vermindern, beinhalten die Geräte seit April 1996 einen internen EMV Filter.

### EMV Installationshinweise

Sollten Sie mehr Informationen bezüglich der Elektromagnetischen Verträglichkeit wünschen, können Sie bei EURO THERM die Broschüre "Elektromagnetische Verträglichkeit, Installationshinweise" beziehen (HA 150 976).

### Installationshinweise

Die vorliegenden Installationshinweise beziehen sich auf die Geräte, die seit Dezember 1995 ausgeliefert werden. Haben Sie ältere Geräte, fragen Sie bei EURO THERM nach den entsprechenden Installationshinweisen.

---

### **Vorsichtsmaßnahmen**

Lesen Sie die vorliegenden Installationshinweise, bevor Sie das Gerät in Betrieb nehmen. EUROTHERM kann nicht für finanzielle, Anlagen- oder Personenschäden verantwortlich gemacht werden, die aus unsachgemäßer Bedienung entstehen.

### **Personal**

Lassen Sie die Installation, Konfiguration und Wartung des Gerätes nur von qualifiziertem Fachpersonal (Starkstrom) ausführen.

### **Überwachungsgeräte**

Es liegt in Ihrer Verantwortung als Anwender, den Wert der Anlage zu berücksichtigen und unabhängige Sicherheitsgeräte in die Anlage einzubauen. Fragen Sie bei EUROTHERM nach passenden Alarmeinheiten.

### **Fragen?**

Durch die ständige Weiterentwicklung der Produkte kann eine Änderung der Installationshinweise ohne Vorankündigung möglich sein. Für weitere Fragen und Informationen steht Ihnen das nächste EUROTHERM Büro gerne zur Verfügung.



---

## INHALTSVERZEICHNIS

1. Technische Daten .....	9
2. Blockschaltbild .....	11
3. Abmessungen .....	12
4. Ansicht .....	13
5. Klemmenbelegung .....	14
6. Verdrahtung .....	15
6.1 Einphasensteuerung .....	15
6.2 Dreiphasige Last, Zweiphasensteuerung .....	16
6.3 Dreiphasige Last, Dreiphasensteuerung .....	17
7. Bestellcodierung .....	18
8. Leistungskurve .....	19



---

## WARNUNG

### Werden diese Warnungen nicht beachtet, kann das zu massiver Gefährdung von Personen führen.

- Installieren Sie den TE10S in einem geschlossenen Schaltschrank. Dieser sollte vor Kondensation und Eintritt von Schmutz geschützt sein.
- Der Anwender muß sicherstellen, daß die Installation und der Schutz nach den relevanten Vorschriften durchgeführt wird.
- Die Temperatur des Kühlkörpers kann bis zu 100°C betragen. Stellen Sie sicher, daß der Kühlkörper vor Berührung geschützt ist.
- Verbinden Sie zuerst das Gerät mit Schutzerde. Diese Verbindung sollten Sie bei Ausbau des Gerätes zuletzt abklemmen.
- Um den Ansprüchen der Elektromagnetischen Verträglichkeit zu entsprechen, vergewissern Sie sich, daß die DIN-Schiene fest und gut leitend auf Metall montiert ist.
- Verlegen Sie die Kabel der Ansteuerung entfernt von Netzkabeln.
- Der TE10S darf nur von autorisiertem Personal geöffnet werden.
- Trennen Sie erst alle Verbindungen, bevor Sie den TE10S ausbauen.
- **Verwenden Sie eine getrennte Alarmeinheit.** Kontrollieren Sie den Alarm regelmäßig. (Fragen Sie EUROTHERM nach passenden Einheiten)
- Die erwähnte superflinke Sicherung schützt nur den Thyristor und nicht Installation oder Verkabelung. Thyristoren sind keine isolierenden Bauteile. Bauen Sie entsprechend der Vorschriften einen zusätzlichen Schutz und eine zusätzliche Isolierung ein, damit ein sicheres Eingreifen möglich ist.
- Für Störungen, Ausfälle und aus Gründen von unsachgemäßer Bedienung entstandene Schäden übernimmt EUROTHERM keine Haftung.

---

## 1. TECHNISCHE DATEN

### Leistung

Laststrom bei 45°C	16, 25, 40 und 50A (Werte für andere Temperaturen können Sie der Leistungskurve entnehmen)
Lastspannung Phase/Phase	240V <sub>AC</sub> (40...264V) oder 480V <sub>AC</sub> (80...528V) oder 500V <sub>AC</sub> (80...550V)
Lastfrequenz	50 oder 60Hz (±2Hz)
Betriebsart	Logik (EIN/AUS) mit Nullspannungsschaltung
Sperrstrom im AUS-Zustand	< 30mA typisch
Lastanschluß	Kabelquerschnitt: 1,5...16mm <sup>2</sup> Anzugsmoment: 1,2Nm
Erdanschluß	Kabelquerschnitt: 1,5...16mm <sup>2</sup> Anzugsmoment: 2Nm

### Eingang

Universaleingang	DC Logiksignal (Strom oder Spannung). Ansteuersignal wird durch eine grüne LED angezeigt
DC Signal	Polaritätsunempfindlich, '+' und '-' können vertauscht werden EIN: Spannung > 5V <sub>DC</sub> / Strom > 5mA Maximalspannung < 32V <sub>DC</sub> Maximalstrom 10mA bei 32V <sub>DC</sub> AUS: Spannung < 2V <sub>DC</sub> / Strom < 0,5mA
Steueranschluß	Aufsteckbare Klemmenleiste (0,5...1,5mm <sup>2</sup> ); Anzugsmoment: 0,4Nm

---

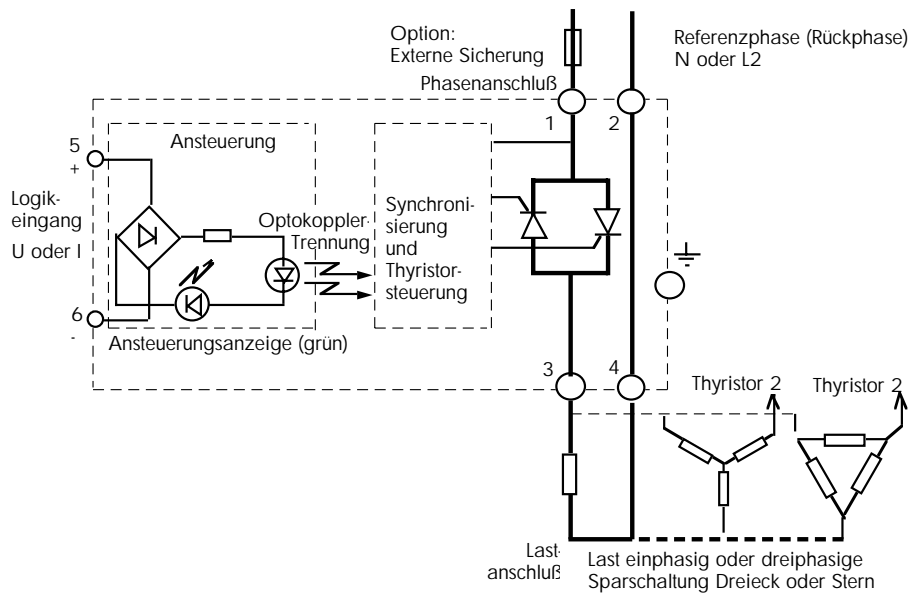
## Betriebsbedingungen

Temperatur	Betrieb: 0...60°C (s. Leistungskurve), nicht über 2000m NN Lagerung: -10...70°C
Umgebungsbedingungen	Das Gerät darf nicht in leitender, explosiver oder korrosiver Umgebung betrieben werden.
Feuchtigkeit und Verschmutzung	Relative Feuchte: 5...95% nicht kondensierend; Verschmutzungsgrad 2 (IEC 664)
Isolation (1min Werkstest)	Lastkreis - Erde: 2000V <sub>AC</sub> ; Lastkreis - Ansteuerung: 3600V <sub>AC</sub> Abstände nach IEC 664
Thyristorschutz	Über externe superflinke Sicherung (extra zu bestellen), RC-Glied und Varistor Die Sicherung dient nicht dem Schutz der Anlage oder der Verkabelung.
Schutzart	IP20 (IEC 529: §11.4 Tabelle 5);
Kühlung	Natürliche Konvektion vertikaler Einbaulage
Gewicht	16A: 350g;      25A: 500g; 40A: 850g;      50A: 1100g
Montage	Vertikale Montage auf DIN-Schiene (EN 50022 - 35 x 7,5 und 35 x 15)
<b>Garantie</b>	2 Jahre Garantie auf Teile und Funktion

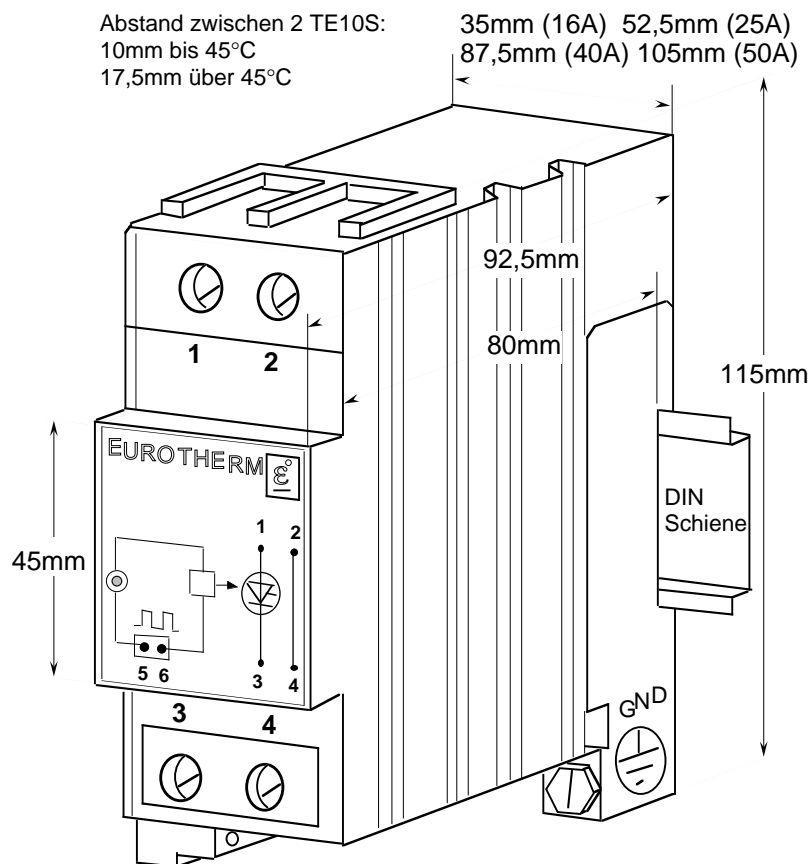
## Externer Filter (2-Phasensteuerung bei 3-phasiger Last)

Nominalspannung	500V <sub>AC</sub> max.
Restspannung	< 10V (1s nach Trennung)
Abmessungen	B=18mm; H=62mm; T=57,5mm

## 2. BLOCKSCHALTBIKD



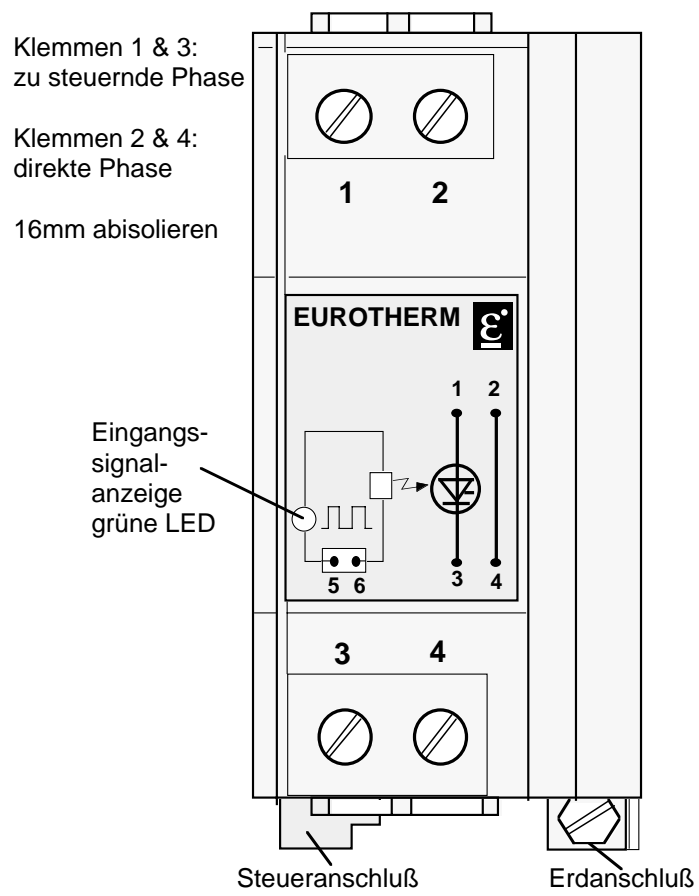
### 3. ABMESSUNGEN



Um den Ansprüchen der Elektromagnetischen Verträglichkeit zu entsprechen, vergewissern Sie sich, daß die DIN-Schiene fest und gut leitend auf Metall montiert ist.

---

## 4. ANSICHT

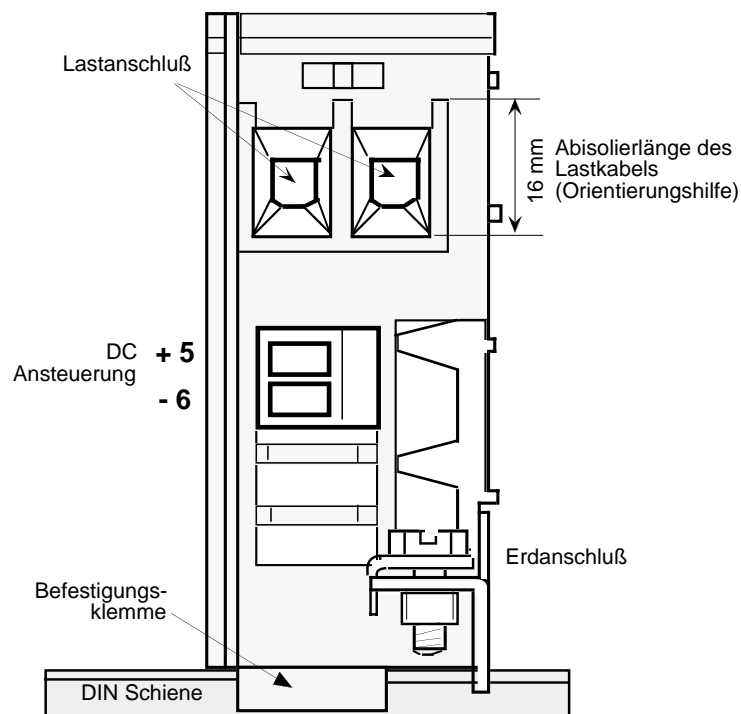


---

## 5. KLEMMENBELEGUNG

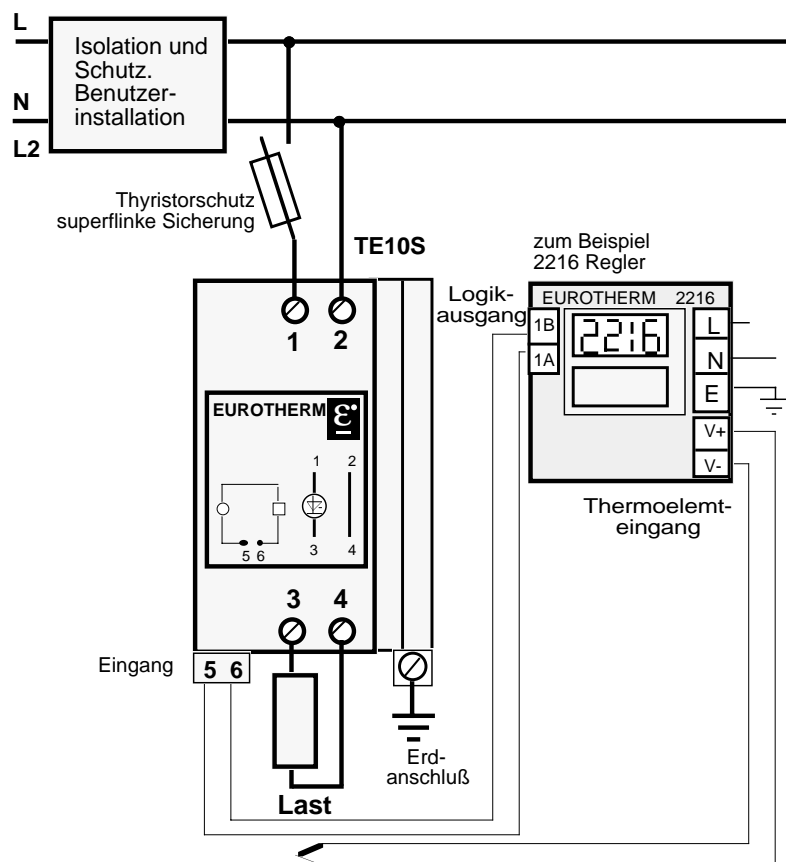
- Last: Schraubklemmen für Kabelquerschnitt 1,5 - 16mm<sup>2</sup>;  
Abisolierlänge 16mm; Anzugsmoment: 1,2Nm.
- Schutzerde: s. o.
- Steueranschluß: Aufsteckbare Klemmenleiste (0,5...1,5mm<sup>2</sup>);  
Abisolierlänge 7mm; Anzugsmoment: 0,4Nm

Ansicht von unten



## 6. VERDRAHTUNG

### 6.1 Einphasensteuerung



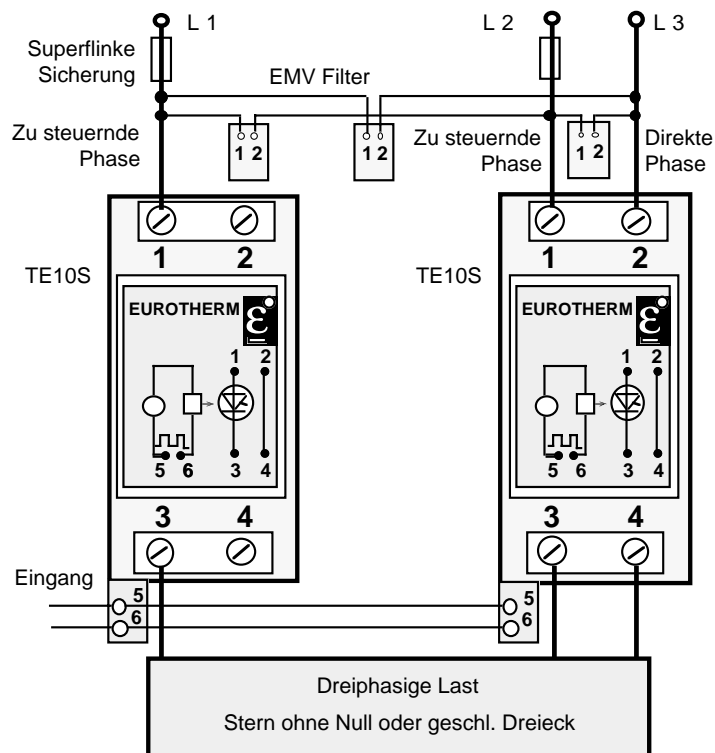
Beispiel einer TE10S Verdrahtung mit Regler.



---

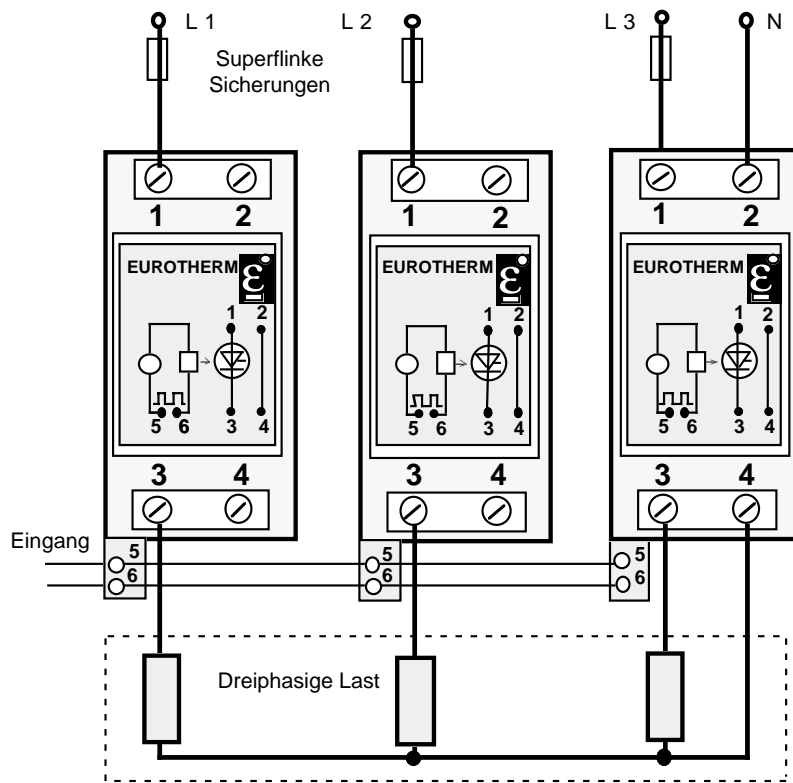
## 6.2 Dreiphasige Last, Zweiphasensteuerung

Sie können zwei TE10S für die Zweiphasensteuerung einer dreiphasigen Last verwenden. Um die leitungsgebundene Störaussendung zu reduzieren, sollten Sie parallele Filter einbauen. Montieren Sie den Filter nahe am Gerät. Die Kabellänge darf 1m (1,5mm<sup>2</sup> Kabel) nicht überschreiten.



### 6.3 Dreiphasige Last, Dreiphasensteuerung

Aufgrund des internen Filters entspricht der TE10S, bezüglich der ausgestrahlten Störaussendung, der EMV-Richtlinie. Dies gilt für Sternschaltungen mit Nulleiter und offene Dreieckschaltungen einer dreiphasigen Last.



## 7. BESTELLCODIERUNG

Typ	Laststrom	Lastspannung	Ansteuerung	Schlußcode
TE10S				00

Laststrom $I_{eff}$	Code	Lastspannung $U_{eff}$	Code
16A	16A	240V	240V
25A	25A	480V	480V
40A	40A	500V	500V
50A	50A		

Ansteuerung	Code
Universal-DC-Eingang Spannung/Strom $5V_{DC}/5mA \dots 32V_{DC}/10mA$	LGC
<b>Schlußcode</b>	<b>00</b>

**Zubehör: Sicherungen mit Sicherungshalter** (zusätzlich zu bestellen)

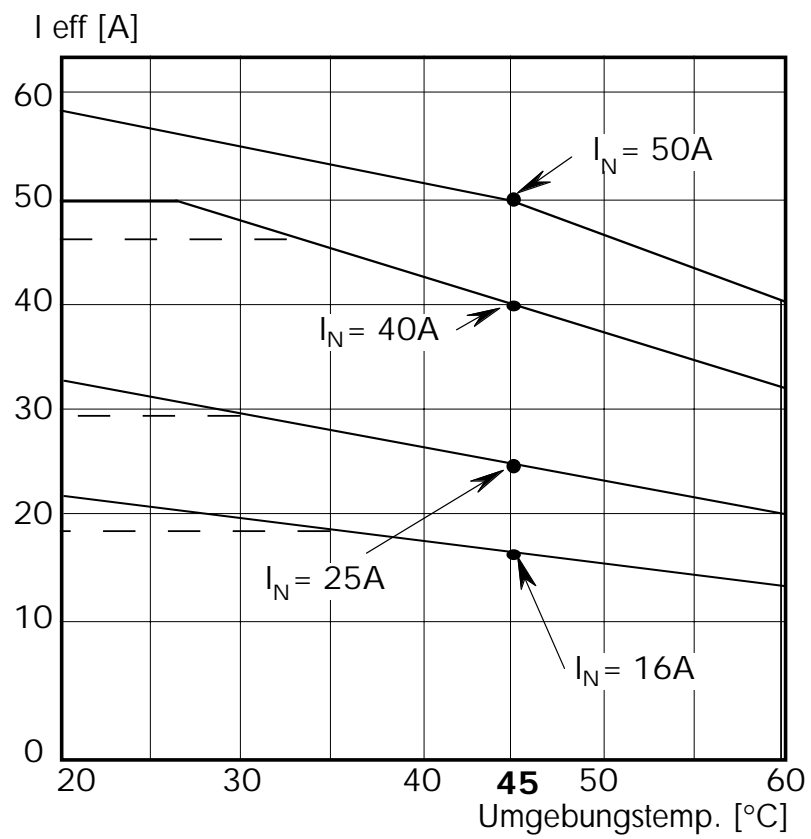
(auf symmetrische bzw. mit Adapter auf asymmetrische Tragschiene montierbar)

Laststrom $I_{eff}$	Abmessungen; B, H, T (mm)	Code Sicherung +Halter	Code Sicherung
16A	(17,5; 81; 68)	FU1038/16A/00	CH260024
25A	(17,5; 81; 68)	FU1038/25A/00	CH260034
40A	(26; 95; 86)	FU1451/40A/00	CH330054
50A	(35; 140; 90)	FU2258/50A/00	CS173087U063

Externer Filter	Code
Filter für 2-Phasensteuerung bei 3-phasiger Last (Abmessungen: B=18mm, H=62mm, T=57,5mm)	FILTER / PAR / TE10S / 00

---

## 8. LEISTUNGSKURVE



---

## Verkaufs- und Servicestellen

### Deutschland

Hauptverwaltung  
Eurotherm Regler GmbH  
Ottostraße 1  
65549 Limburg  
Telefon 06431-298-0  
Fax 06431-298-119

### AUSSENBÜROS

Büro Berlin  
Büro Dresden  
Büro Düsseldorf  
Büro Stuttgart  
Büro München

Die Adressen und  
Telefonnummern der  
Außenbüros erfragen Sie  
bitte bei der Hauptverwal-  
tung in Limburg.

### Österreich

Hauptverwaltung  
Eurotherm GmbH  
Geiereckstraße 18/1  
A-1110 Wien  
Telefon 01-798-7601  
Fax 01-798-76 05

### AUSSENBÜROS

Büro Graz  
Büro Linz

### Schweiz

Hauptverwaltung  
Eurotherm Produkte  
(Schweiz) AG  
Schwerzistraße 20  
CH-8807 Freienbach  
Telefon 055-415 44 00  
Fax 055-415 44 15

### AUSSENBÜRO

Büro Lausanne

## Verkaufs- und Servicestellen

### Weltweit

Australien  
Eurotherm Pty. Ltd.  
Sydney  
Telefon (+61) 2 - 477 7022  
Fax (+61) 2 - 477 7756

Belgien  
Eurotherm B.V.  
Antwerpen  
Telefon (+32) 3 - 322 3870  
Fax (+32) 3 - 321 7363

Dänemark  
Eurotherm A/S  
Kopenhagen  
Telefon (+45) 31 - 871 622  
Fax (+45) 31 - 872 124

Frankreich  
Eurotherm Automation SA  
Lyon  
Telefon (+33) 478 - 664 500  
Fax (+33) 478 - 352 490

Großbritannien  
Eurotherm Controls Limited  
Worthing  
Telefon (+44) 1903 - 268 500  
Fax (+44) 1093 - 265 982

Hong Kong  
Eurotherm Limited  
Hong Kong  
Telefon (+85) 2 - 2873 3826  
Fax (+85) 2 - 2870 0148

Irland  
Eurotherm Ireland Limited  
Naas  
Telefon (+353) 45 - 879 937  
Fax (+353) 45 - 875 123

Italien  
Eurotherm Spa  
Como  
Telefon (+39) 31 - 975 111  
Fax (+39) 31 - 977 512

Japan  
Eurotherm KK  
Tokio  
Telefon (+81) 3 - 3370 2951  
Fax (+81) 3 - 3370 2960

Korea  
Eurotherm Korea Limited  
Seoul  
Telefon (+82) 2 - 5 438 507  
Fax (+82) 2 - 5 459 758

Neuseeland  
Eurotherm Limited  
Auckland  
Telefon (+64) 9 - 3 588 106  
Fax (+64) 9 - 3 581 350

Niederlande  
Eurotherm B.V.  
Leiden  
Telefon (+31) 71 - 5 411 841  
Fax (+31) 71 - 5 414 526

Norwegen  
Eurotherm A/S  
Oslo  
Telefon (+47) 66 - 803 330  
Fax (+47) 66 - 803 331

Schweden  
Eurotherm AB  
Malmö  
Telefon (+46) 40 - 384 500  
Fax (+46) 40 - 384 545

Spanien  
Eurotherm España S.A.  
Madrid  
Telefon (+34) 1 - 6 616 001  
Fax (+34) 1 - 6 619 093

U.S.A.  
Eurotherm Controls Inc  
Reston  
Telefon (+1) 703 - 4 714 870  
Fax (+1) 703 - 7 873 436

Verkaufs- und Servicestellen in  
über 30 Ländern. Für hier nicht  
aufgeführte Länder wenden Sie  
sich bitte an die Hauptverwaltung.