



# TE10S



EUROTHERM  
REGLER

TE10S  
PDSIO™ Mode 1

Installationshinweise

---

# Thyristorsteller TE10S PDSIO™ Mode 1

## Installationshinweise

© 1996 Eurotherm Regler GmbH

Alle Rechte vorbehalten.

Wir bemühen uns um die Richtigkeit und Aktualität dieser Bedienungsanleitung. Um unseren technologischen Vorsprung zu sichern, kann es jedoch erforderlich sein, daß wir ohne Vorankündigung Änderungen des Produktes und seiner Bedienung vornehmen, die unter Umständen nicht mit dieser Anleitung übereinstimmen. Für Störungen, Ausfälle und aus diesem Grund entstandene Schäden haften wir daher nicht.

Ausgabe 1 - 07/97

HA 175436 GER



---

### **Vorsichtsmaßnahmen**

Lesen Sie die vorliegenden Installationshinweise, bevor Sie das Gerät in Betrieb nehmen. EUROTHERM kann nicht für finanzielle, Anlagen- oder Personenschäden verantwortlich gemacht werden, die aus unsachgemäßer Bedienung entstehen.

### **Personal**

Lassen Sie die Installation, Konfiguration und Wartung des Gerätes nur von qualifiziertem Fachpersonal (Starkstrom) ausführen.

### **Überwachungsgeräte**

Es liegt in Ihrer Verantwortung als Anwender, den Wert der Anlage zu berücksichtigen und unabhängige Sicherheitsgeräte in die Anlage einzubauen. Fragen Sie bei EUROTHERM nach passenden Alarmeinheiten.

### **Fragen?**

Durch die ständige Weiterentwicklung der Produkte kann eine Änderung der Installationshinweise ohne Vorankündigung möglich sein. Für weitere Fragen und Informationen steht Ihnen das nächste EUROTHERM Büro gerne zur Verfügung.

---

## WARNUNG

### Werden diese Warnungen nicht beachtet, kann das zu massiver Gefährdung von Personen führen.

- Installieren Sie den TE10S in einem geschlossenen Schaltschrank. Dieser sollte vor Kondensation und Eintritt von Schmutz geschützt sein.
- Der Anwender muß sicherstellen, daß die Installation und der Schutz nach den relevanten Vorschriften durchgeführt wird.
- Die Temperatur des Kühlkörpers kann bis zu 100°C betragen. Stellen Sie sicher, daß der Kühlkörper vor Berührung geschützt ist.
- Verbinden Sie zuerst das Gerät mit Schutzerde. Diese Verbindung sollten Sie bei Ausbau des Gerätes zuletzt abklemmen.
- Um den Ansprüchen der Elektromagnetischen Verträglichkeit zu entsprechen, vergewissern Sie sich, daß die DIN-Schiene fest und gut leitend auf Metall montiert ist.
- Verlegen Sie die Kabel der Ansteuerung entfernt von Netzkabeln.
- Der TE10S darf nur von autorisiertem Personal geöffnet werden.
- Trennen Sie erst alle Verbindungen, bevor Sie den TE10S ausbauen.
- **Verwenden Sie eine getrennte Alarmeinheit.** Kontrollieren Sie den Alarm regelmäßig. (Fragen Sie EUROTHERM nach passenden Einheiten)
- Die erwähnte superflinke Sicherung schützt nur den Thyristor und nicht Installation oder Verkabelung. Thyristoren sind keine isolierenden Bauteile. Bauen Sie entsprechend der Vorschriften einen zusätzlichen Schutz und eine zusätzliche Isolierung ein, damit ein sicheres Eingreifen möglich ist.
- Für Störungen, Ausfälle und aus Gründen von unsachgemäßer Bedienung entstandene Schäden übernimmt EUROTHERM keine Haftung.

---

## INHALTSVERZEICHNIS

1. Technische Daten .....	7
2. Blockschaltbild .....	9
3. Abmessungen .....	10
4. Ansicht .....	11
5. Klemmenbelegung .....	12
6. Eingangssignal .....	13
7. Konfiguration der Regler .....	13
8. Verdrahtung .....	14
8.1 Einphasensteuerung .....	14
8.2 Zweimal Einphasensteuerung .....	15
9. Fehlererkennung .....	16
10. Bestellcodierung .....	17
11. Leistungskurve .....	18



---

## 1. TECHNISCHE DATEN

### Leistung

Laststrom bei 45°C	16, 25, 40 und 50A (Werte für andere Temperaturen können Sie der Leistungskurve entnehmen)
Lastspannung Phase/Phase	240V <sub>AC</sub> (40...264V) oder 480V <sub>AC</sub> (80...528V) oder 500V <sub>AC</sub> (80...550V)
Lastfrequenz	50 oder 60Hz (±2Hz)
Betriebsart	Logik (EIN/AUS) mit Nullspannungsschaltung
Sperrstrom im AUS-Zustand	< 30mA typisch

### Eingang

Universaleingang	DC Logiksignal von einem Eurotherm Serie 2000 Regler. Ansteuersignal wird durch eine grüne LED angezeigt
Fehlererkennung	Last, Sicherung oder Thyristor offen; Thyristor kurzgeschlossen. Minimaler Laststrom: 2A

### Betriebsbedingungen

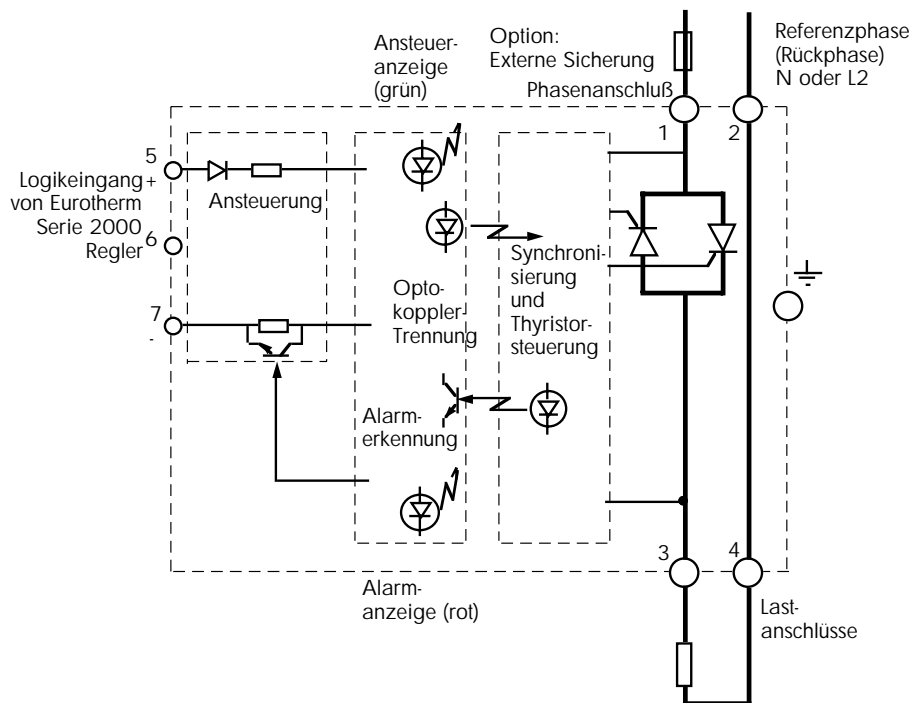
Temperatur	Betrieb: 0...60°C (s. Leistungskurve), nicht über 2000m NN Lagerung: -10...70°C
Umgebungsbedingungen	Das Gerät darf nicht in leitender, explosiver oder korrosiver Umgebung betrieben werden.



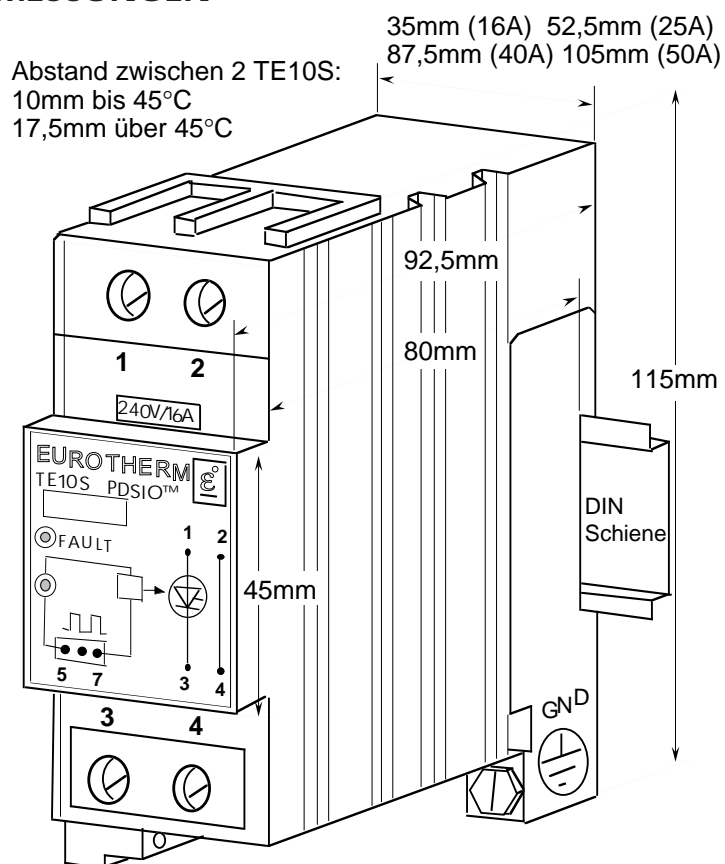
---

Feuchtigkeit	Relative Feuchte: 5...95% nicht kondensierend
Isolation (1min Werkstest)	Lastkreis - Erde: 2000V <sub>AC</sub> ; Lastkreis - Ansteuerung: 3600V <sub>AC</sub>
Thyristorschutz	Über externe superflinke Sicherung (extra zu bestellen), RC-Glied und Varistor Die Sicherung dient nicht dem Schutz der Anlage oder der Verkabelung.
Schutzart	IP20 (IEC 529: §11.4 Tabelle 5);
Kühlung	Natürliche Konvektion vertikaler Einbaulage
Gewicht	16A: 350g;      25A: 500g; 40A: 850g;      50A: 1100g
Montage	Vertikale Montage auf DIN-Schiene (EN 50022 - 35 x 7,5 und 35 x 15)
<b>Garantie</b>	2 Jahre Garantie auf Teile und Funktion

## 2. BLOCKSCHALTBIKD

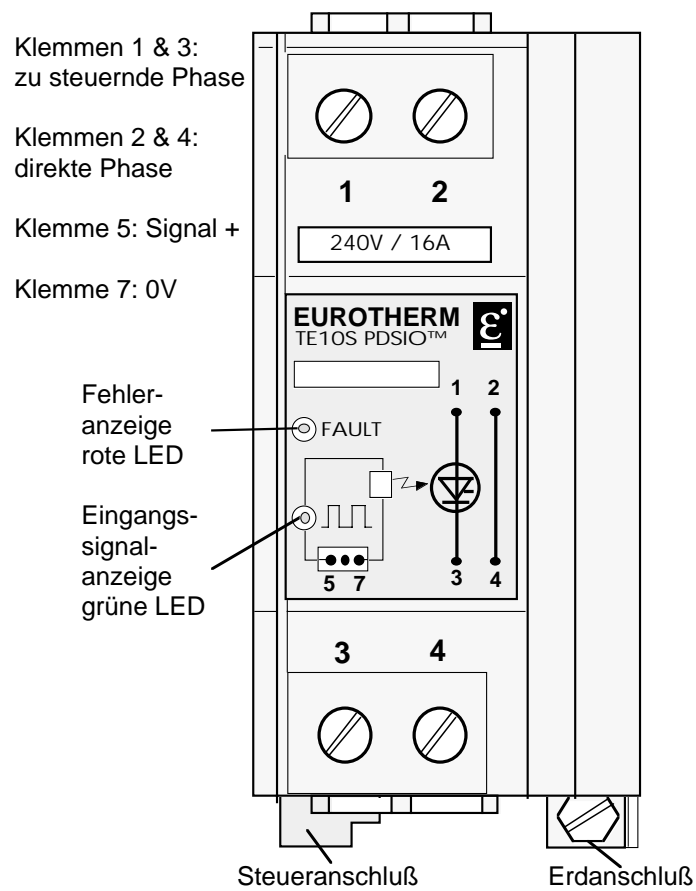


### 3. ABMESSUNGEN



Um den Ansprüchen der Elektromagnetischen Verträglichkeit zu entsprechen, vergewissern Sie sich, daß die DIN-Schiene fest und gut leitend auf Metall montiert ist.

## 4. ANSICHT

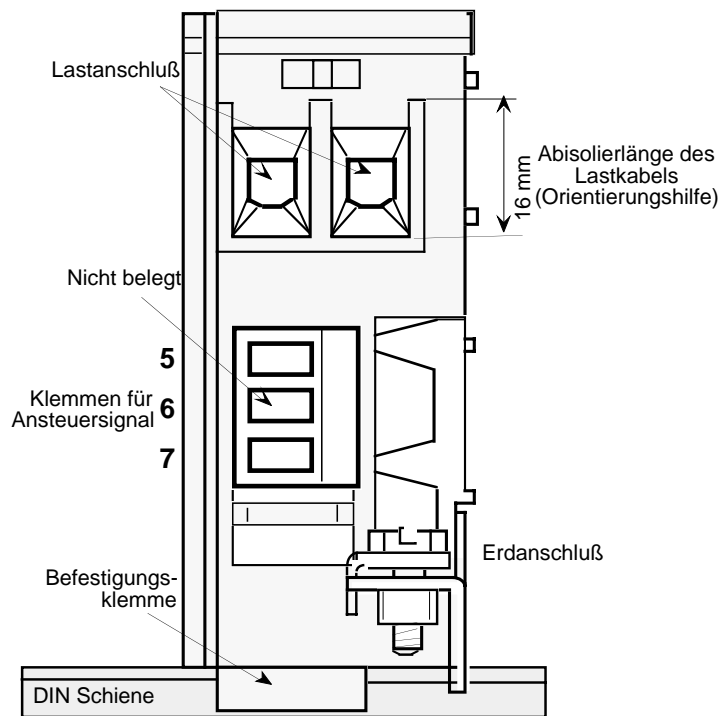


---

## 5. KLEMMENBELEGUNG

Last: Schraubklemmen für Kabelquerschnitt 1,5 - 16mm<sup>2</sup>;  
Abisolierlänge 16mm; Anzugsmoment: 1,2Nm.  
Schutzerde: s. o.; Anzugsmoment: 2Nm  
Ansteuerung: Klemmen 5 und 7: Kabelquerschnitt 0,5 - 1,5mm<sup>2</sup>;  
Abisolierlänge: 7mm; Anzugsmoment: 0,4Nm

Ansicht von unten



---

## 6. EINGANGSSIGNAL

Das Ansteuersignal für den TE10S/PDSIO™ kommt von dem Logikausgang eines Eurotherm Serie 2000 Reglers.

Die Spannung des Signals beträgt  $6V_{DC}$  (TE10S angeschlossen) bei 5 bis 7mA Stromverbrauch.

Tritt ein Fehler auf, steigt die Signalspannung bei den Geräten der Serie 2100 auf 12V, die Signalspannung der Geräte der Serien 2200 und 2400 steigt auf 18V.

Bei den Geräten der Serie 2100 können Sie einen TE10S/PDSIO™ anschließen. Die Geräte der Serien 2200 und 2400 bieten Ihnen die Möglichkeit, bis zu zwei TE10S/PDSIO™ anzuschließen. Die Eingänge der Geräte werden in Reihe geschaltet.

Über die grüne LED auf der Front können Sie das Ansteuersignal kontrollieren.

## 7. KONFIGURATION DER REGLER

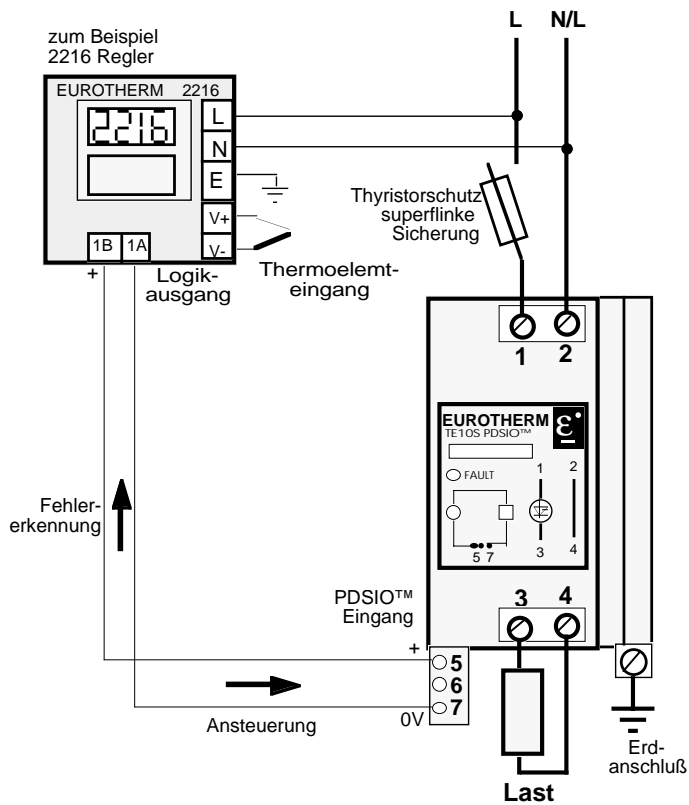
In der folgenden Tabelle können Sie nachlesen, wie Sie den Regler konfigurieren müssen, damit der TE10S richtig arbeitet.

Regler	Klemme	Modul	Konfiguration
2100	1A - 1B	Logik	SSr.1
2200	1A - 1B	Logikmodul Steckplatz 1	SSr.1 (SSr.2)
2400	1A - 1B	Logikmodul Steckplatz 1	SSr.1 (SSr.2)

## 8. VERDRÄHTUNG

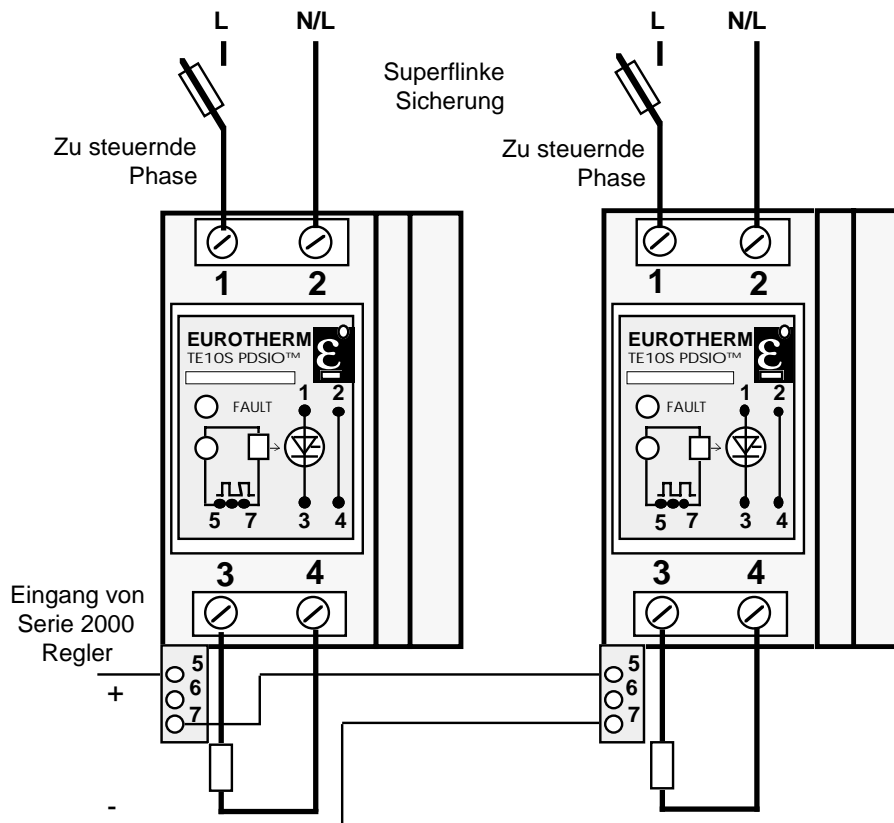
### 8.1 Einphasensteuerung

Beispiel einer TE10S/PDSIO™ Verdrahtung mit einem Serie 2000 Regler.



## 8.2 Zweimal Einphasensteuerung

Sie können zwei TE10S für die Steuerung von zwei getrennten Lasten verwenden (nicht bei Sparschaltung).





---

## 9. FEHLERERKENNUNG

Der TE10S/PDSIO™ kann folgende Fehler erkennen:

- Leerlauf (Last, Sicherung, Thyristorsteller)
- Kurzschluß (Thyristor)

Erkennt das Gerät einen Fehler, leuchtet die rote LED mit der Bezeichnung FAULT auf der Gerätefront. Eine Meldung wird an den Regler übertragen, der wiederum eine Fehlermeldung anzeigt.

Sie haben die Möglichkeit, am Regler den Alarm über einen Relaiskontakt oder über die serielle Schnittstelle (nur 2200 und 2400) weiterzugeben.

Status	grüne LED	rote LED	Meldung
Eingang taktet normal	Leuchtet während der Ansteuerung	Blinkt am Anfang jedes Eingangs	–
100% Ansteuerung	Leuchtet	Aus	–
Leerlauf (Last offen)	Aus	Leuchtet während der Ansteuerung	Ld.F
Thyristor-kurzschluß	Aus	Leuchtet während der Ansteuerung	Ld.F
Keine Ansteuerung	Aus	Aus	–

## 10. BESTELLCODIERUNG

Typ	Laststrom	Lastspannung	Ansteuerung	Schlußcode
TE10S				00

Laststrom $I_{eff}$	Code	Lastspannung $U_{eff}$	Code
16A	16A	240V	240V
25A	25A	480V	480V
40A	40A	500V	500V
50A	50A		

Ansteuerung	Code
PDSIO Mode 1	PDS1

Schlußcode	Code
	00

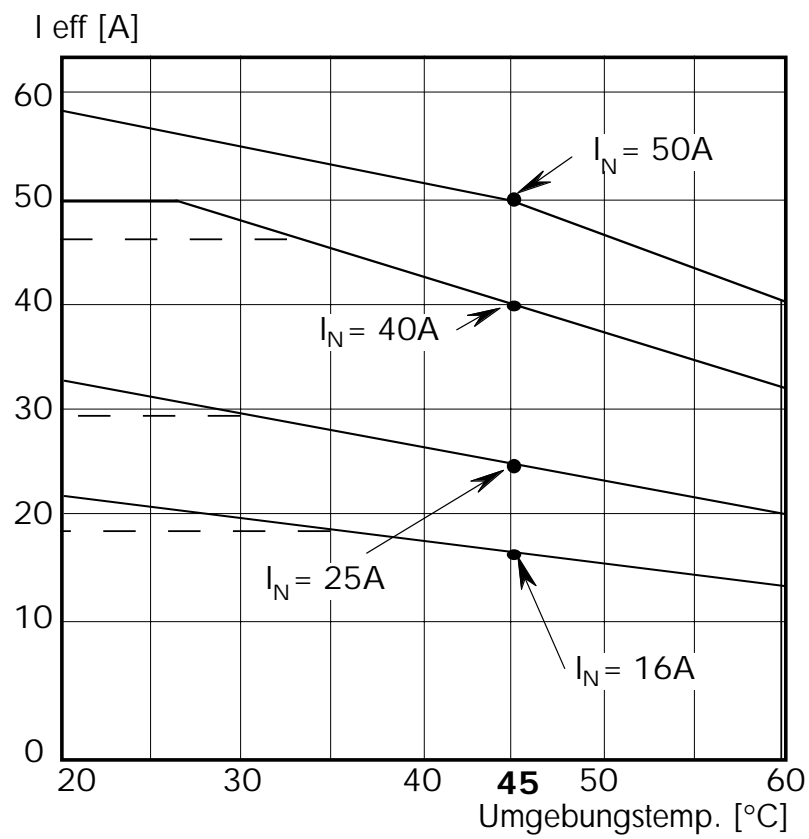
**Zubehör: Sicherungen mit Sicherungshalter** (zusätzlich zu bestellen)

(auf symmetrische bzw. mit Adapter auf asymmetrische Tragschiene montierbar)

Laststrom $I_{eff}$	Abmessungen; B, H, T (mm)	Code Sicherung + Halter	Code Sicherung
16A	(17,5; 81; 68)	FU1038/16A/00	CH260024
25A	(17,5; 81; 68)	FU1038/25A/00	CH260034
40A	(26; 95; 86)	FU1451/40A/00	CH330054
50A	(35; 140; 90)	FU2258/50A/00	CS173087U063

---

## 11. LEISTUNGSKURVE





---

## Verkaufs- und Servicestellen

### Deutschland

Hauptverwaltung  
Eurotherm Regler GmbH  
Ottostraße 1  
65549 Limburg  
Telefon 06431-298-0  
Fax 06431-298-119

### AUSSENBÜROS

Büro Berlin  
Büro Dresden  
Büro Düsseldorf  
Büro Stuttgart  
Büro München

Die Adressen und  
Telefonnummern der  
Außenbüros erfragen Sie  
bitte bei der Hauptverwal-  
tung in Limburg.

### Österreich

Hauptverwaltung  
Eurotherm GmbH  
Geiereckstraße 18/1  
A-1110 Wien  
Telefon 01-798-7601  
Fax 01-798-76 05

### AUSSENBÜROS

Büro Graz  
Büro Linz

### Schweiz

Hauptverwaltung  
Eurotherm Produkte  
(Schweiz) AG  
Schwerzistraße 20  
CH-8807 Freienbach  
Telefon 055-415 44 00  
Fax 055-415 44 15

### AUSSENBÜRO

Büro Lausanne

## Verkaufs- und Servicestellen

### Weltweit

Australien  
Eurotherm Pty. Ltd.  
Sydney  
Telefon (+61) 2 - 477 7022  
Fax (+61) 2 - 477 7756

Belgien  
Eurotherm B.V.  
Antwerpen  
Telefon (+32) 3 - 322 3870  
Fax (+32) 3 - 321 7363

Dänemark  
Eurotherm A/S  
Kopenhagen  
Telefon (+45) 31 - 871 622  
Fax (+45) 31 - 872 124

Frankreich  
Eurotherm Automation SA  
Lyon  
Telefon (+33) 478 - 664 500  
Fax (+33) 478 - 352 490

Großbritannien  
Eurotherm Controls Limited  
Worthing  
Telefon (+44) 1903 - 268 500  
Fax (+44) 1093 - 265 982

Hong Kong  
Eurotherm Limited  
Hong Kong  
Telefon (+85) 2 - 2873 3826  
Fax (+85) 2 - 2870 0148

Irland  
Eurotherm Ireland Limited  
Naas  
Telefon (+353) 45 - 879 937  
Fax (+353) 45 - 875 123

Italien  
Eurotherm Spa  
Como  
Telefon (+39) 31 - 975 111  
Fax (+39) 31 - 977 512

Japan  
Eurotherm KK  
Tokio  
Telefon (+81) 3 - 3370 2951  
Fax (+81) 3 - 3370 2960

Korea  
Eurotherm Korea Limited  
Seoul  
Telefon (+82) 2 - 5 438 507  
Fax (+82) 2 - 5 459 758

Neuseeland  
Eurotherm Limited  
Auckland  
Telefon (+64) 9 - 3 588 106  
Fax (+64) 9 - 3 581 350

Niederlande  
Eurotherm B.V.  
Leiden  
Telefon (+31) 71 - 5 411 841  
Fax (+31) 71 - 5 414 526

Norwegen  
Eurotherm A/S  
Oslo  
Telefon (+47) 66 - 803 330  
Fax (+47) 66 - 803 331

Schweden  
Eurotherm AB  
Malmö  
Telefon (+46) 40 - 384 500  
Fax (+46) 40 - 384 545

Spanien  
Eurotherm España S.A.  
Madrid  
Telefon (+34) 1 - 6 616 001  
Fax (+34) 1 - 6 619 093

U.S.A.  
Eurotherm Controls Inc  
Reston  
Telefon (+1) 703 - 4 714 870  
Fax (+1) 703 - 7 873 436

Verkaufs- und Servicestellen in  
über 30 Ländern. Für hier nicht  
aufgeführte Länder wenden Sie  
sich bitte an die Hauptverwaltung.