



TE10S/PLF  
Manuel Utilisateur

Contacteur Statique monophasé TE10S/PLF  
Détection de rupture partielle de charge  
Indice 4

HA174784FRA  
Août 2012



# **Contacteur Statique Industriel**

**TE10S**

**Commutation par thyristors  
des émetteurs infrarouge court et des charges  
à résistance constante jusqu'à 25 kW**

**Option  
«Détection de rupture partielle de charge»**

**Manuel Utilisateur**

© **Copyright Eurotherm Automation S.A. 1996**

Tous droits réservés.

Toute reproduction ou transmission sous quelque forme ou quelque procédé que ce soit, sans autorisation écrite d'Eurotherm Automation, est strictement interdite.



# SOMMAIRE

	Page
Directives Européennes .....	4
Marquage CE .....	4
Compatibilité électromagnétique .....	5
Précautions .....	6
Application du manuel .....	7
Sécurité d'installation et d'utilisation .....	8
Spécifications techniques .....	9
Installation et dimensions .....	10
Signal d'entrée .....	11
Face avant .....	12
Bornes et connecteur .....	13
Schéma de branchement .....	14
Spécification de l'alarme PLF .....	15
Réglage de la détection de PLF .....	16
Codification .....	17
Fusible de protection des thyristors .....	18
Courant admissible en fonction de la température ambiante ..	19
Adresses régionales d'Eurotherm Automation .....	20

# DIRECTIVES EUROPÉENNES



## MARQUAGE

Les produits **TE10S** portent le Marquage CE sur la base du respect des exigences essentielles de la Directive Européenne Basse Tension 73/23CEE du 19/02/73 (modifiée par la Directive 93/68/CEE du 22/07/93).

En matière de sécurité, les produits **TE10S** installés et utilisés conformément à ce manuel utilisateur, satisfont par leurs dispositions constructives aux exigences essentielles de la Directive Européenne Basse Tension ci-dessus.

## DÉCLARATION DE CONFORMITÉ

### Disponibilité

Une Déclaration CE de conformité est à votre disposition sur simple demande.

### Validation par un organisme notifié et compétent

Eurotherm Automation a validé la conformité des **TE10S** à la Directive Européenne Basse Tension et aux normes d'essais CEM par des dispositions constructives et des essais en laboratoire.

Ceux-ci ont fait l'objet d'un Dossier Technique de Construction validé par l'organisme notifié et compétent :

**LCIE** (Laboratoire Central des Industries Électriques)

## COMPATIBILITÉ ÉLECTROMAGNÉTIQUE (CEM)

Eurotherm Automation S.A. atteste que les TE10S, installés et utilisés conformément à leur manuel, ont été déclarés **conformes** aux normes d'essais CEM suivantes et permettent au système qui les comporte d'être déclaré conforme à la Directive CEM pour ce qui concerne les TE10S (environnement industriel, à l'exclusion des environnements résidentiels)

### Normes d'essais CEM

Essais		Normes d'essais
Immunité	Décharges électrostatiques	CEI 1000-4-2 (EN 61000-4-2) - 06/1995
	Transitoires rapides en salve	CEI 1000-4-4 (EN 61000-4-4) - 01/1995
	Champs électromagnétiques à la fréquence radioélectrique	CEI 801-3 (prEN 61000-4-3) - 1984
Émission	Rayonnée et Conduite	EN 55011 -1991
	Conduite (le choix de la norme applicable dépend de l'application du TE10S)	EN 50081-2 -1991
		CEI 1800-3 (prEN 61800-3) -1996 s'entend pour le deuxième environnement

### Filtre CEM interne

Un **filtre CEM** est **intégré** dans le TE10S assurant la réduction de l'émission conduite suivant la Directive CEM (en application monophasée).

### Continuité de masse

Pour des raisons de compatibilité électromagnétique s'assurer que le rail DIN métallique d'installation du TE10S est fixé avec un contact électrique à la masse de référence (panneau ou fond d'armoire).

### Guide d'installation "Compatibilité électromagnétique"

Afin de vous aider à gérer au mieux les effets des perturbations électromagnétiques dépendant de l'installation du produit, Eurotherm Automation met à votre disposition le Guide d'installation "CEM" (réf. HA174705FRA).

## PRÉCAUTIONS



**Danger!**

Lire intégralement ce manuel avant installation.  
Eurotherm Automation ne saurait être tenue responsable des dommages matériels ou corporels, ainsi que des pertes ou frais occasionnés par une utilisation inappropriée du produit ou le non respect des instructions de ce manuel.

### Personnel

L'installation, la configuration, la mise en route et la maintenance des **TE10S** doivent être assurées uniquement par une personne **qualifiée et habilitée** à effectuer des travaux dans l'environnement électrique basse tension en milieu industriel.

### Dispositif de sécurité indépendant

Compte tenu des règles de sécurité concernant les personnes et les biens, et de la valeur des équipements contrôlés par les contacteurs statiques TE10S, nous recommandons l'utilisation de matériels de sécurité indépendants et qui devront être contrôlés régulièrement.

A cet effet, Eurotherm Automation peut fournir divers types de détecteurs d'alarme.



## **APPLICATION DU MANUEL**

Le présent **Manuel Utilisateur TE10S/PLF (réf. HA174784FRA)** correspond aux contacteurs statiques de la série TE10S avec l'option Détection de rupture partielle de charge (option PLF) fabriqués depuis le mois de **janvier 1996**.

Le manuel TE10S/PLF réf. HA174397 est valable pour les contacteurs statiques avec l'option PLF fabriqués **avant** cette date.

L'amélioration constante des produits peut amener Eurotherm Automation à modifier sans préavis les spécifications citées dans ce manuel.

## **INFORMATIONS COMPLÉMENTAIRES**

Pour tout renseignement complémentaire et en cas de doute veuillez prendre contact avec votre agence Eurotherm Automation où des techniciens sont à votre disposition pour vous conseiller et éventuellement vous assister lors de la mise en route de votre installation.

# SÉCURITÉ D'INSTALLATION ET D'UTILISATION



Le non respect des consignes citées ci-dessous peut conduire à des conséquences graves pour la sécurité du personnel, voire même l'électrocution.

- Montage en armoire électrique ventilée, garantissant l'absence de condensation et de pollution. L'armoire doit être fermée et connectée à la terre de sécurité suivant les Normes NF C 15-100, CEI 364 ou les Normes nationales en vigueur. Il est de la responsabilité de l'utilisateur d'installer et de câbler l'installation selon les règles de l'art et les Normes en vigueur.
- Avant toute connexion ou déconnexion s'assurer que les câbles et les fils de la puissance et de la commande sont isolés des sources de tension.
- La terre de sécurité doit être connectée avant toute autre connexion et déconnectée en dernier.
- Les thyristors ne sont pas des dispositifs de sectionnement.  
Le fusible ultra-rapide recommandé ne sert qu'à la protection des thyristors, il ne peut en aucun cas se substituer à la protection de l'installation.  
De ce fait, il est indispensable de prévoir une protection et une séparation électrique d'installation conforme aux Normes en vigueur.
- L'accès aux pièces internes du produit est interdit à l'utilisateur  
Déconnecter le TE10S complètement avant démontage.
- La température du radiateur peut être supérieure à 100°C.  
Eviter tout contact même occasionnel avec le radiateur quand le TE10S est en fonctionnement.  
Le radiateur reste chaud environ 15 min après l'arrêt du TE10S.

# SPÉCIFICATIONS TECHNIQUES

## Puissance

Courant nominal à 45°C	16 A, 25 A, 40 A et 50 A (voir page 19)
Tension utilisation (entre phases)	120 Vac (85 à 132V), 240 Vac (170 à 264 V), 480 Vac et 500 Vac (340 à 530V)
Fréquence réseau	50 ou 60 Hz (nominale) $\pm 2$ Hz
Mode de conduction	«Tout ou rien», amorçage au zéro de tension
Courant à l'état bloqué	Inférieure à 30 mA typique
Isolation	2000 Vac avec la masse (test unitaire 1 min)

## Entrée

Signal de commande	Entrée universelle (courant ou tension) Signal continu 5 V et 5 mA (nominal) non polarisé : "+" et "-" peuvent être croisés. 3600Vac avec la puissance (test unitaire 1 min)
Isolation	

## Option

Alarme	Détection de rupture partielle de charge
--------	--

## Environnement

Température d'utilisation	0 à 60°C (page 19), altitude 2 km maximum Stockage : -10 à 70°C
Atmosphère d'utilisation	Non conductrice, non explosive et non corrosive
Humidité	HR : 5 à 95% sans condensation.
Pollution	Degré 2 de pollution admissible (CEI 664)
Réseau	Catégorie III de surtension (CEI 664).
Protection des thyristors	Fusible externe, varistance et circuit RC
Degré de protection	IP20 (selon CEI 529 : §11.4 tabl. 5).
Refroidissement	Convection naturelle
Positionnement	Vertical sur rail DIN
Poids (kg)	0,55 (16A); 0,7 (25A); 0,9 (40A); 1,2 (50A)

## Garantie

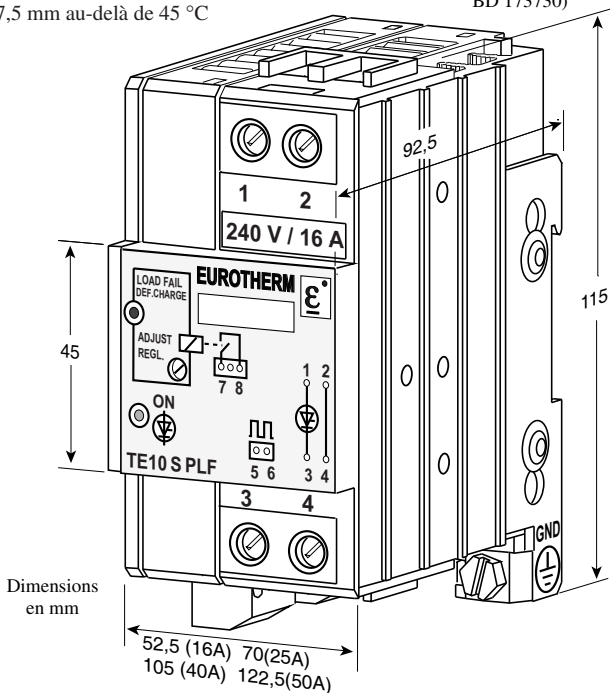
Deux ans pièces et main d'œuvre.

# INSTALLATION ET DIMENSIONS

Distance minimale entre deux TE10S :

- 10 mm jusqu'à 45 °C
- 17,5 mm au-delà de 45 °C

Fixation sur rail DIN  
(adaptateur bi-rail  
BD 173730)



Dimensions  
en mm

# SIGNAL D'ENTRÉE

## Signal de commande

### Type de signal : Logique.

Entrée universelle, signal de commande :

- tension continue ou
- courant continu.

### Etat passant.

Conditions garanties de mise en conduction :

tension supérieure à 5 Vdc et

courant supérieur à 5 mA.

Tension maximale applicable : 32 Vdc

Courant absorbé maximum (auto limité) :

10 mA à 32 Vdc

### Etat bloqué.

Tension inférieure à 2 Vdc ou

courant inférieur à 0,5 mA.

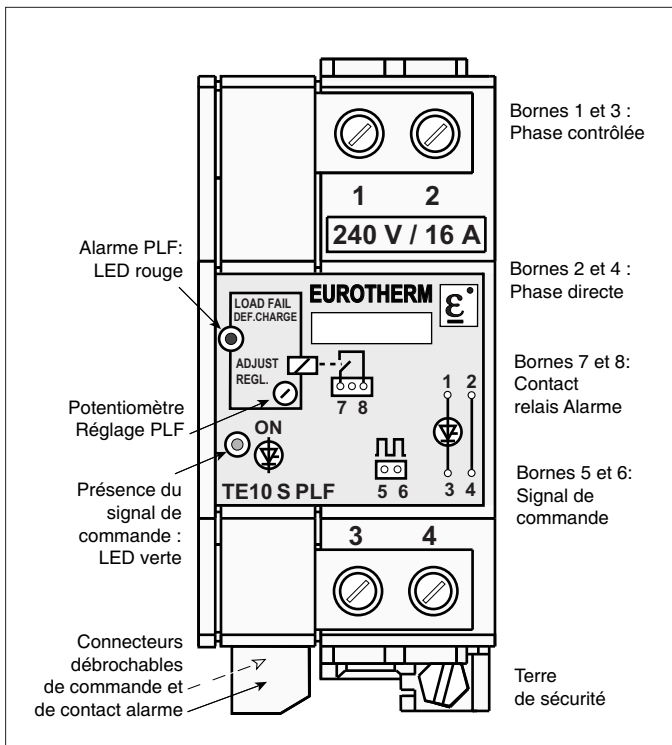
## Indication de la présence du signal

La présence du signal d'entrée est signalée par un voyant **vert** :

diode électro-luminescente (LED) désignées «**ON**» sur

la face avant.

## FACE AVANT



## BORNES ET CONNECTEURS

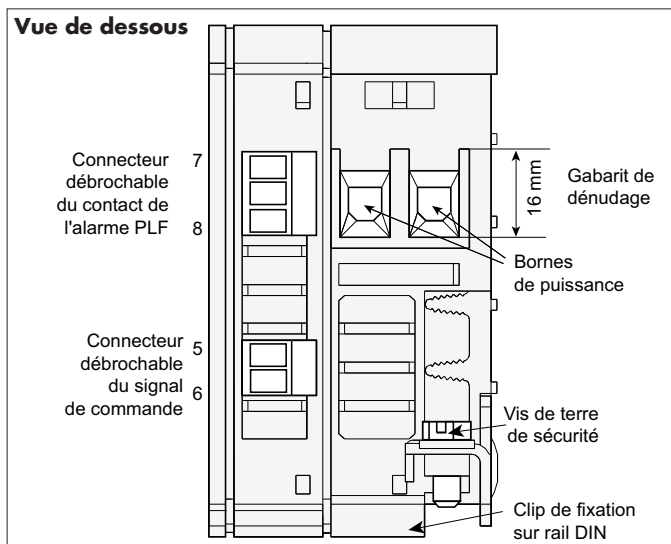
Bornier de la puissance : bornes à cage pour câbles 1,5 à 16 mm<sup>2</sup>,  
dénudage 16 mm, couple de serrage 1,2 N.m

Câblage de la terre de sécurité : même section que puissance,  
couple de serrage 2 N.m

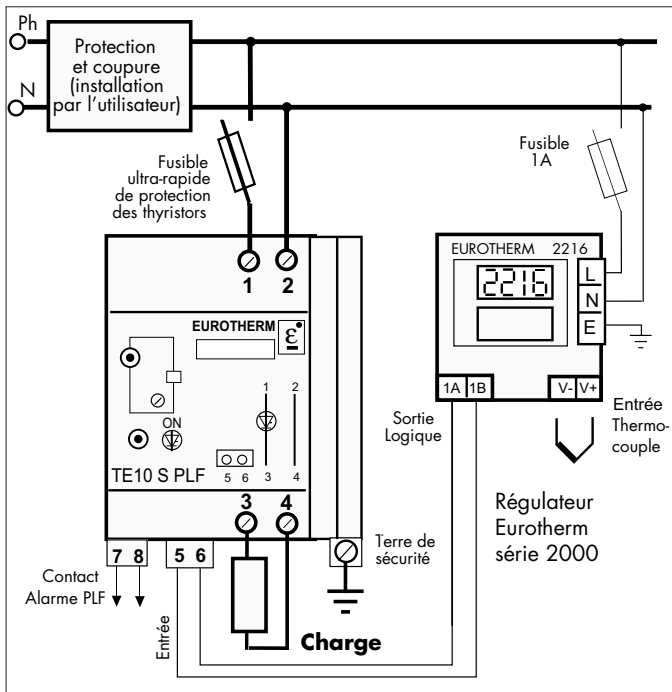
Connexion du signal de commande entre les bornes 5 et 6.

Fils 0,5 à 1,5 mm<sup>2</sup>, dénudage 7 mm, couple de serrage 0,4 N.m

Connexion du contact d'alarme PLF entre les bornes 7 et 8.



# SCHÉMA DE BRANCHEMENT



Exemple de branchement du TE10S avec option PLF (240V nominale)



## SPECIFICATIONS DE L'ALARME PLF

L'alarme «**Rupture partielle de charge**» (alarme PLF) détecte une augmentation de l'impédance de charge due à la casse, à la détérioration ou à la déconnection des éléments contrôlés.

L'alarme est indiquée par un voyant lumineux **rouge** en face avant et par un contact du **Relais d'alarme**. Le relais d'alarme est non alimenté en alarme ou quand le TE10S est hors tension.

Deux options de contact d'alarme sont disponibles :

- option **PLF** : le contact est ouvert en alarme;
- option **IPF** : le contact est fermé en alarme.

Capacité de coupure du contact : **0,25 A** sous 230 Vac ou 30 Vdc.  
La tension de coupure **ne doit dépasser** en aucun cas **230 Vac**.

**Sensibilité** de la détection de rupture partielle de la charge :  
détection de casse de **1** élément sur **6** identiques,  
montés en parallèle.

Cette sensibilité tient compte des **conditions** suivantes :

- le rapport cyclique de signal d'entrée doit être supérieur à **20%**
- le courant passant dans la charge pendant la conduction doit être supérieur à **5 A** (calibres 16 A et 25 A) et à **10 A** (40 A et 50 A)
- le temps de cycle est supérieur ou égal à **1 s**.

## RÉGLAGE DE LA DÉTECTION DE PLF

Pour effectuer le réglage de la Détection de rupture partielle de charge (détection de PLF) le courant en conduction doit être **supérieur** à **5 A** (calibres 16 A et 25 A) et à **10 A** (40 A et 50 A)

En règle générale, il est nécessaire de procéder au réglage suivant:

- S'assurer que les thyristors conduisent (passage d'un courant dans la charge et le voyant **vert** «Présence du signal de commande» allumé).
- Si le voyant **rouge** de détection de PLF (repéré sur la face avant par «Load Fail / Déf. Charge») est allumé, tourner le potentiomètre du réglage (potentiomètre à 25 tours repéré par «Adjust / Régl») dans le sens anti-horaire jusqu'à ce que ce voyant soit éteint.
- Tourner le potentiomètre dans le sens horaire jusqu'à ce que le voyant rouge de détection de PLF s'éclaire.
- De nouveau tourner lentement le potentiomètre dans le sens antihoraire jusqu'à ce que le voyant rouge vienne juste à s'éteindre.

La détection de la rupture partielle de charge est ainsi **ajustée** avec le **maximum** de sensibilité.

S'il apparait des alarmes **intempestives**:

diminuer la sensibilité de la détection de PLF en tournant le potentiomètre dans le sens antihoraire de 1/4 de tour ou jusqu'à ce que le déclenchement intempestif disparaisse.

**L'acquiescement** de l'alarme se fait soit par la mise hors tension du TE10S, soit par retour au courant nominal.

## CODIFICATION

Les codes suivants présentent toutes informations sur les paramètres du contacteur statique.

Option :					
Modèle / Courant / Tension / Entrée / Détection de rupture / Fin partielle de charge					
<b>TE10S</b>	<b>16A</b>	<b>120V</b>	<b>LGC</b>	Contact relais ouvert en alarme: <b>PLF</b>	<b>00</b>
	<b>25A</b>	<b>240V</b>			
	<b>32A</b>	<b>480V</b>			
	<b>40A</b>	<b>500V</b>			
	<b>50A</b>				
			Contact relais fermé en alarme: <b>IPF</b>		

## FUSIBLE DE PROTECTION DES THYRISTORS



Le fusible ultra-rapide recommandé ne sert qu'à la protection des thyristors, il ne peut en aucun cas se substituer à la protection de l'installation. De ce fait, il est indispensable de prévoir une protection et une séparation électrique d'installation conforme aux Normes en vigueur.

Calibre TE10S	Calibre fusible	Code Fusible et porte-fusible	Dimensions porte-fusible (mm)
16 A	20 A	FU1038 / 16A / 00	81 x 17,5 x 68
25 A	32 A	FU1038 / 25A / 00	81 x 17,5 x 68
40 A	50 A	FU1451 / 40A / 00	95 x 26 x 86
50 A	63 A	FU2258 / 50A / 00	140 x 35 x 90

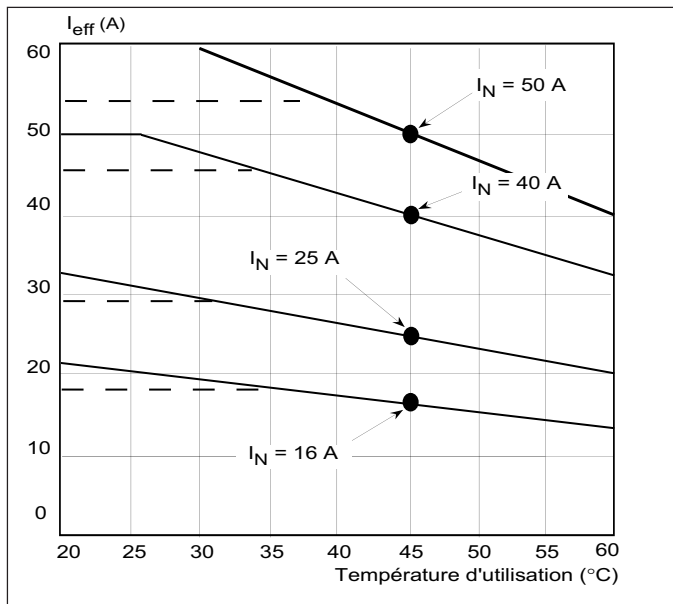
Codification de l'ensemble fusible et porte-fusible

Calibre fusible	Référence du fusible	
	Ferraz	Eurotherm
20A	K330013	CH260024
32 A	M330015	CH260034
50 A	B093910	CH330034
63 A	T094823	CS173087U063

Fusible de remplacement

La surintensité au démarrage à froid des émetteurs infrarouge court peut entraîner la destruction du fusible ultra-rapide: consulter votre Agence Eurotherm.

## COURANT ADMISSIBLE



Courbes de courant admissible en fonction de la température ambiante ( $I_N$  = courant nominal à  $45^{\circ}\text{C}$ ).

En pointillé : la limitation due au fusible.

## ADDITIF

### **Câblage**

N'utiliser que des conducteurs en cuivre et spécifiés à au moins 75°C

---

## ADDENDUM

### **Wiring**

Use 75°C min. copper wire only or equivalent marking.

---

## ZUSATZANLEITUNG

### **Anschluss**

Verwenden Sie für die externe Verdrahtung Kupfer - oder ähnlichen leitungen, deren zugelassene Betriebstemperatur mindestens 75°C beträgt.



# Eurotherm : Bureaux de Vente et de Service Internationaux

## **ALLEMAGNE** Limburg

Invensys Systems GmbH

- Eurotherm -

**T** (+49 6431) 2980

**F** (+49 6431) 298119

**E** [info.eurotherm.de@invensys.com](mailto:info.eurotherm.de@invensys.com)

## **AUSTRALIE** Melbourne

Invensys Process Systems Australia

Pty. Ltd.

**T** (+61 0) 8562 9800

**F** (+61 0) 8562 9801

**E** [info.eurotherm.au@invensys.com](mailto:info.eurotherm.au@invensys.com)

## **AUTRICHE** Vienna

Eurotherm GmbH

**T** (+43 1) 7987601

**F** (+43 1) 7987605

**E** [info.eurotherm.at@invensys.com](mailto:info.eurotherm.at@invensys.com)

## **BELGIQUE ET LUXEMBOURG**

Moha

Eurotherm S.A./N.V.

**T** (+32) 85 274080

**F** (+32) 85 274081

**E** [info.eurotherm.be@invensys.com](mailto:info.eurotherm.be@invensys.com)

## **BRÉSIL** Campinas-SP

Eurotherm Ltda.

**T** (+5519) 3112 5333

**F** (+5519) 3112 5345

**E** [info.eurotherm.br@invensys.com](mailto:info.eurotherm.br@invensys.com)

## **CHINE**

Eurotherm China

**T** (+86 21) 61451188

**F** (+86 21) 61452602

**E** [info.eurotherm.cn@invensys.com](mailto:info.eurotherm.cn@invensys.com)

*Bureau de Beijing*

**T** (+86 10) 5909 5700

**F** (+86 10) 5909 5709/10

**E** [info.eurotherm.cn@invensys.com](mailto:info.eurotherm.cn@invensys.com)

## **CORÉE** Séoul

Invensys Operations Management

Korea

**T** (+82 2) 2090 0900

**F** (+82 2) 2090 0800

**E** [info.eurotherm.kr@invensys.com](mailto:info.eurotherm.kr@invensys.com)

## **ESPAGNE** Madrid

Eurotherm España SA

**T** (+34 91) 6616001

**F** (+34 91) 6619093

**E** [info.eurotherm.es@invensys.com](mailto:info.eurotherm.es@invensys.com)

## **ÉTATS-UNIS** Ashburn VA

Invensys Eurotherm

**T** (+1 703) 724 7300

**F** (+1 703) 724 7301

**E** [info.eurotherm.us@invensys.com](mailto:info.eurotherm.us@invensys.com)

## **FRANCE** Lyon

Eurotherm Automation SA

**T** (+33 478) 664500

**F** (+33 478) 352490

**E** [info.eurotherm.fr@invensys.com](mailto:info.eurotherm.fr@invensys.com)

## **INDE** Mumbai

Invensys India Pvt. Ltd.

**T** (+91 22) 67579800

**F** (+91 22) 67579999

**E** [info.eurotherm.in@invensys.com](mailto:info.eurotherm.in@invensys.com)

## **IRLANDE** Dublin

Eurotherm Ireland Limited

**T** (+353 1) 4691800

**F** (+353 1) 4691300

**E** [info.eurotherm.ie@invensys.com](mailto:info.eurotherm.ie@invensys.com)

## **ITALIE** Côme

Eurotherm S.r.l

**T** (+39 031) 975111

**F** (+39 031) 977512

**E** [info.eurotherm.it@invensys.com](mailto:info.eurotherm.it@invensys.com)

## **PAYS-BAS** Alphen a/d Rijn

Eurotherm B.V.

**T** (+31 172) 411752

**F** (+31 172) 417260

**E** [info.eurotherm.nl@invensys.com](mailto:info.eurotherm.nl@invensys.com)

## **POLOGNE** Katowice

Invensys Eurotherm Sp z o.o.

**T** (+48 32) 7839500

**F** (+48 32) 7843608/7843609

**E** [info.eurotherm.pl@invensys.com](mailto:info.eurotherm.pl@invensys.com)

## **Varsovie**

Invensys Systems Sp z o.o.

**T** (+48 22) 8556010

**F** (+48 22) 8556011

**E** [biuro@invensys-systems.pl](mailto:biuro@invensys-systems.pl)

## **ROYAUME-UNI** Worthing

Eurotherm Limited

**T** (+44 1903) 268500

**F** (+44 1903) 265982

**E** [info.eurotherm.uk@invensys.com](mailto:info.eurotherm.uk@invensys.com)

## **SUEDE** Malmo

Eurotherm AB

**T** (+46 40) 384500

**F** (+46 40) 384545

**E** [info.eurotherm.se@invensys.com](mailto:info.eurotherm.se@invensys.com)

## **SUISSE** Wollerau

Eurotherm Produkte (Schweiz) AG

**T** (+41 44) 7871040

**F** (+41 44) 7871044

**E** [info.eurotherm.ch@invensys.com](mailto:info.eurotherm.ch@invensys.com)

## **UAÉ DUBAI**

Invensys Middle East FZE

**T** (+971 4) 8074700

**F** (+971 4) 8074777

**E** [marketing.mena@invensys.com](mailto:marketing.mena@invensys.com)

ED69

© Copyright Eurotherm Automation 1997

Tous droits réservés. Toute reproduction ou transmission sous quelque forme ou quelque procédé que ce soit (électronique ou mécanique, photocopie et enregistrement compris) sans l'autorisation écrite d'Eurotherm Automation est strictement interdite.

Représentée par :

i n v e n s y s  
Eurotherm

HA175436FRA indice 4