

TU2170

40 A à 125 A
(Provisoire)

Gradateurs
de puissance



AFAQ N°1991/187b



EUROTHERM
AUTOMATION

Installation



Gradateurs de puissance avec communication numérique

Série TU2170

Contrôle deux phases des charges triphasées

Courants de 40 A à 125 A nominal

Instructions d'installation

© Copyright Eurotherm Automation 1999

Tous droits réservés. Toute reproduction ou transmission sous quelque forme ou quelque procédé que ce soit (électronique ou mécanique, photocopie et enregistrement compris) sans l'autorisation écrite d'EUROTHERM AUTOMATION est strictement interdite. Un effort particulier a été porté par EUROTHERM AUTOMATION pour assurer l'exactitude de cette spécification. Cependant, pour conserver notre avance technologique, nous nous consacrons en permanence à l'amélioration de nos produits, ce qui peut occasionner des modifications ou des omissions en ce qui concerne cette spécification. Nous ne serons pas tenus responsables pour les dommages matériels ou corporels, les pertes ou les frais éventuels y afférent.

TU2170/40-125A Instruction d'installation Réf: HA175507FRA001 -Ind. 1.0 - 12/01 1



UTILISATION DES MANUELS

- Le présent manuel (réf. **HA175507 FRA 001** - indice **A**) est destiné à
l'installation
le câblage et
la configuration
des gradateurs **TU2170 /CE** de **40 A** à **125 A** nominal
- Le manuel utilisateur TU2170 **non CE** (réf. HA173938) est valable pour :
le fonctionnement
la mise en route
les alarmes
l'entretien et le diagnostic
des gradateurs de la série TU2170
- Le manuel de communication numérique, Gamme TU (réf. HA173535 FRA)
est valable pour la description de la communication numérique
en protocoles Eurotherm, Modbus®, Jbus®
- Le manuel 'Profibus DP , Gamme TU' (réf. HA175215 FRA) est valable pour
la communication numérique en protocole Profibus DP.



**TU2170 / CE
40A à 125A**

INSTRUCTIONS D'INSTALLATION

CONTENU :	page
DIRECTIVES EUROPÉENNES APPLICABLES.....	4
Chapitre 1 IDENTIFICATION DU GRADATEUR.....	6
Chapitre 2 INSTALLATION ET CABLAGE	10
Chapitre 3 CONFIGURATION	28



DIRECTIVES EUROPÉENNES APPLICABLES

MARQUAGE ET SÉCURITÉ

Les produits **TU2170** portent le Marquage CE sur la base du respect des exigences essentielles de la Directive Européenne Basse Tension 73/23/CEE du 19/02/73 (modifiée par la Directive 93/68/CEE)

En matière de sécurité, les produits **TU2170** installés et utilisés conformément à ce manuel satisfont par leurs dispositions constructives aux exigences essentielles de la Directive Européenne B.T. ci-après.

Déclaration de conformité

Une Déclaration CE de conformité est à votre disposition sur simple demande.

Validation par organisme indépendant

Eurotherm Automation a validé la conformité des produits **TU2170** à la Directive Européenne B. T; et aux normes d'essais CEM par des dispositions constructives et des essais en laboratoire.

Les contrôles effectués sur les produits **TU2170** font l'objet d'un Dossier Technique de Construction validé par le **LCIE** (Laboratoire Central des Industries Électriques), Organisme Notifié et Compétent.

COMPATIBILITÉ ÉLECTROMAGNÉTIQUE (CEM)

Pour un environnement industriel, à l'exclusion des environnements de type résidentiel

Eurotherm Automation atteste que les produits **TU2170**, installés et utilisés conformément à son manuel, ont été déclarés **conformes** aux normes d'essais CEM suivantes et permettent au système qui les comporte d'être déclaré conforme à la Directive CEM pour ce qui concerne les produits **TU2170**.

Normes d'essais CEM

Immunité	Norme générique	: EN 50082-2
	Normes d'essais	: EN 61000-4-2, EN 61000-4-4, ENV 50140, ENV 50141
Émission	Norme générique	: EN 50081-2
	Norme d'essai	: EN 55011
	Normes produit	: CEI 1800-3

Guide CEM

Afin de vous aider à gérer au mieux les effets des perturbations électromagnétiques dépendant de l'installation du produit, Eurotherm Automation met à votre disposition le Guide d'installation «Compatibilité électromagnétique» (réf. HA 174705 FRA).

Ce Guide rappelle les règles de l'art généralement applicables en matière de CEM.



PRÉCAUTIONS

Symboles de précautions

Des précautions importantes et des informations spécifiques sont marquées dans le texte du manuel par deux symboles :



DANGER

Ce symbole signifie que le non respect de l'information peut conduire à des **conséquences graves** pour la sécurité du **personnel**, voire même **l'électrocution**.



ATTENTION

Ce symbole signifie que le non respect de l'information peut conduire

- à des **conséquences graves** pour **l'installation** ou
- au fonctionnement **incorrect** de l'unité de puissance.

Ces symboles doivent attirer l'attention sur des points particuliers.
L'intégralité du manuel demeure applicable.

Personnel

L'installation, la configuration, la mise en route et la maintenance de l'unité de puissance doivent être assurées uniquement par une personne **qualifiée et habilitée** à effectuer des travaux dans l'environnement électrique basse tension en milieu industriel.

Alarme indépendante

Il est de la responsabilité de l'utilisateur et il est fortement recommandé, compte tenu de la valeur des équipements contrôlés par les produits TU2170, d'installer des dispositifs de sécurité indépendants. Cette alarme doit être contrôlée régulièrement.

Eurotherm Automation S.A. peut fournir des équipements appropriés.



Chapitre 1 IDENTIFICATION DES GRADATEURS

PRÉSENTATION GÉNÉRALE

Les gradateurs **TU2170** sont des appareils destinés au contrôle de puissance sur des charges résistives à faible coefficient de température ou des éléments infrarouges courts.

Un gradateur se compose de **2 voies** à thyristors contrôlant deux phases d'une charge triphasée.

Le fonctionnement des gradateurs **TU2170** est géré par la **communication numérique** qui permet une commande déportée et une supervision, tout en réduisant d'une manière importante le câblage bas niveau.

Les gradateurs **TU2170** disposent des fonctions suivantes :

- deux grandeurs de régulation : puissance ou carré de la tension charge,
- deux modes de conduction : Train d'ondes (8 périodes) ou Syncopé (1 période)
- la surveillance de la tension, du courant et de la charge.

Le contrôle des gradateurs est effectué par communication numérique avec une consigne numérique ou une consigne analogique.

Une diode électroluminescente (LED) verte indiquée V_{cc} sur la face avant du gradateur signale la présence de l'alimentation de l'électronique de commande.

Deux LED rouges (une sur chaque carte puissance) visualisent la présence des signaux de commande pour chaque voie.

Un système d'alarmes détecte les défauts dans les charges et les valeurs inadmissibles de la tension ou du courant.

Le fonctionnement des Alarmes est décrit dans le manuel 'Série TU2170 non CE (réf. HA173978)'.

Une signalisation de la détection des défauts est prévue par la communication numérique, par un contact du relais d'Alarmes et par deux LED rouges.

La surveillance du courant assure l'arrêt de conduction du gradateur en cas de surintensité.

Le réglage de détection de rupture partielle de charge peut être effectué par le bouton-poussoir «**PLF**» situé sur la face avant, par la communication numérique ou par un contact externe.

De la face avant des gradateurs sont accessibles les potentiomètres de calibration : de tension (repéré «**U**») et de courants des voies (repérés «**I₁**» et «**I₂**»).

Les gradateurs sont équipés d'une ventilation forcée.

SPÉCIFICATIONS PRINCIPALES

Puissance

Courant nominal (par voie)	40 à 400 A (à 45°C ambiante) 500 A (à 40°C ambiante)
Tension nominale entre phases	100 Vac à 500 Vac (+10%,-15%) Inhibition au-dessous de 85% de la tension nominale.
Fréquence du réseau	50 ou 60 Hz (± 2 Hz)
Puissance dissipée	1,3 W (environ) par ampère et par voie
Refroidissement	Ventilation forcée à partir de 100A nominal Tension d'alimentation : 115 V ou 230 V
Charge	Résistive à faible coefficient de température ou émetteurs infrarouge court.

Commande

Contrôle	<ul style="list-style-type: none">Par communication numérique avec une consigne numérique ou analogiquePar signal analogique
Signal analogique	Sélectionnable par la configuration : 0-5 V ; 1-5 V ; 0-10 V ; 2-10 V ou 0-20 mA ; 4-20 mA
Impédance d'entrée	10 kΩ pour l'entrée 10 V ; 255 Ω pour l'entrée courant
Validation/Inhibition	Par contact externe sur bornier de la carte microprocesseur
Mode de conduction	Commun pour les 2 voies : Train d'ondes (8 périodes) ou Syncopé (1 période)
Grandeur régulation	Commune pour les 2 voies : carré de la tension de charge ou puissance de charge
Linéarité de la régulation	2 %

Communication numérique

Bus de communication	Liaison série RS485 (RS422)
Protocole de communication	EUROTHERM, JBUS[®], MODBUS[®] (vitesse de transmission 9600 bauds) ou PROFIBUS DP (reconnaissance automatique de la vitesse de transmission).

Alarmes

Détection	<ul style="list-style-type: none">Variations inadmissibles de la tension de ligneCourt-circuit des thyristorsSurintensitéDépassement du seuil de limitation de courantRupture totale de la charge (TLF) de chaque voieRupture partielle de la charge (PLF) de chaque voie
Signalisation	Communication numérique, relais d'alarmes et un voyant rouge (LED) par voie.

CODIFICATION DE LA SÉRIE TU2170

Modèle / Courant nominal / Tension nominale / Alimentation ventilateur / Entrée analogique / Mode de conduction / Langue du manuel

Modèle	Code
Gradateur à thyristors	TU2170

Courant nominal	Code
40 A	40A
60 A	60A
75 A	75A
100 A	100A
125 A	125A
200 A	200A
250 A	250A
315 A	315A
400 A	400A
500 A	500A

Tension nominale	Code
100 V	100V
110 V	110V
120 V	120V
200 V	200V
220 V	220V
230 V	230V
240 V	240V
380 V	380V
400 V	400V
415 V	415V
440 V	440V
480 V	480V
500 V	500V

Pour d'autres tensions, contacter votre Agence EURO THERM.

Alimentation ventilateur	Code
Pas de ventilateur (40 à 75A) 115 V 230 V	000 115V 230V

Entrée analogique	Code
0 - 5 V	0V5
1 - 5 V	1V5
0 - 10 V	0V10
2 - 10 V	2V10
0 - 20 mA	0mA20
4 - 20 mA	4mA20

Mode de conduction	Code
Syncopé (1 période)	FC1
Train d'ondes (8 périodes)	FC8

Langue du manuel	Code
Français	FRA
Anglais	ENG



Contrôle / Protocole de / Type de / Type de / Communication / Type de / 96 / 00
communication régulation charge numérique contact d'alarme

Contrôle	Code
Carte contrôle et communication	CCC

Type de charge	Code
Infrarouge Résistive	IR RES

Protocole de communication	Code
EUROTHERM	EIP
MODBUS ®	MOP
JBUS ®	JBP
PROFIBUS DP	PFP

Communication numérique	Code
Protocoles Modbus®, Jbus® et Eurotherm : Sans communication numérique	CTRL
Communication numérique à 9600 bauds	96
Protocole Profibus avec reconnaissance automatique de la vitesse de transmission	AUTO

Type de régulation	Code
Carré de tension charge	V2
Puissance	W

Type de contact d'alarmes	Code
Contact relais d'alarmes fermé en alarme	NC
Contact relais d'alarmes ouvert en alarme	NO

Chapitre 2 INSTALLATION ET CÂBLAGE

SÉCURITÉ



L'installation et câblage des unités TU2170 doit être effectuée par une personne qualifiée et habilitée à effectuer des travaux dans l'environnement électrique basse tension en milieu industriel.

L'installation d'une unité doit être faite en armoire électrique ventilée correctement, garantissant l'absence de condensation et de pollution.
L'armoire doit être fermée et connectée à la terre de sécurité suivant les Normes NFC 15-100, CEI 364 ou les Normes nationales en vigueur.
Il est recommandé de mettre dans l'armoire un dispositif de détection de panne de ventilateur ou un contrôle de sécurité thermique.



Les unités doivent être montées avec le radiateur vertical sans obstructions au-dessus ou au-dessous pouvant réduire ou gêner le flux d'air.
Si plusieurs unités sont montées dans la même armoire, les disposer de telle façon que l'air sortant de l'une d'elles ne soit pas aspiré par l'unité située au-dessus.
Laisser entre deux unités un espace vertical d'au moins **30 cm**.
Laisser un espace de **5 cm** minimum entre deux unités côte à côte.



Les unités sont prévues pour être utilisées à une température ambiante inférieure ou égale à 45°C (40 A à 400 A nominal) et 40°C pour 500 A nominal.
La **surchauffe** du **gradateur** peut amener un fonctionnement incorrect de l'unité pouvant lui-même conduire à la détérioration des composants.

Il est de la responsabilité de l'utilisateur de câbler et de protéger l'installation selon les règles de l'art et les Normes en vigueur.
Un dispositif approprié assurant la séparation électrique entre l'équipement et le réseau doit être installé en amont afin de permettre une intervention en toute sécurité.



Avant toute connexion ou déconnexion s'assurer que les câbles et les fils de la puissance et de la commande sont isolés des sources de tension.

Pour des raisons de sécurité, le câble de la terre de sécurité doit être connecté avant toute autre connexion lors de câblage et déconnecté en dernier au démontage.



Pour garantir une bonne mise à la masse des unités TU2170, s'assurer que la fixation s'effectue bien sur le **plan de masse de référence** (panneau ou fond d'armoire).
A défaut, il est nécessaire d'ajouter une connexion de masse d'au **plus 10 cm** de long entre la connexion de terre et le plan de masse de référence.
Cette connexion dont l'objet est de garantir une bonne **continuité de masse**, **ne peut** en aucun cas **se substituer** à la connexion de **terre de sécurité**.

Fixation des gradateurs non ventilés (40 et 60A)

Montage en fond d'armoire

Quel que soit le modèle du gradateur, suivre les instructions suivantes :

- Fixer une bride supérieure sur le panneau à travers le trou oblong en haut du gradateur par une vis **M6**.
- Installer les deux vis **M6** inférieures dans l'armoire en respectant les cotes de perçage (figure 1)
- Descendre le gradateur vers les vis prémontées et encastrer les deux pattes de fixation situées dans la partie inférieure du radiateur.
- Desserrer légèrement la vis centrale de la bride afin de la faire coulisser vers le haut à l'aide du trou oblong pour pouvoir ensuite la glisser vers le bas dans les rainures du radiateur.
- Une fois la bride encastrée dans le gradateur, serrer les vis.

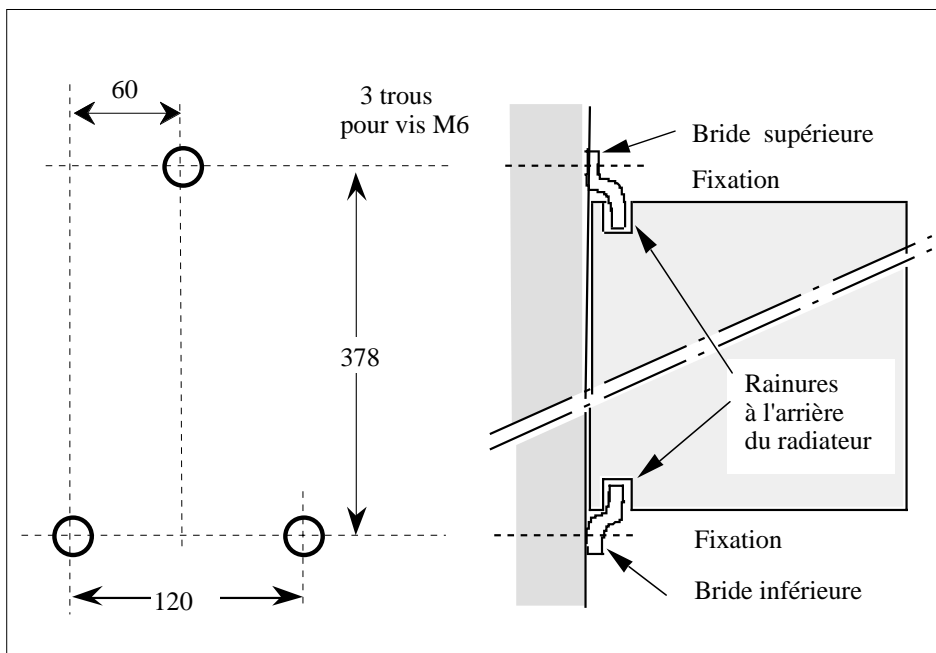


Figure 1 Cotes (en mm) de perçage et fixation des gradateurs non ventilés.
Montage en fond d'armoire

Montage semi-encasté

Quel que soit le modèle du gradateur, suivre les instructions suivantes :

- Installer les deux vis **M6** dans l'armoire en respectant les cotes de perçage données (figure 2).
- Déplacer le gradateur dans la découpe, le descendant vers les vis préinstallées et encastrer les deux pattes de fixation situées dans la partie inférieure au milieu du radiateur.
- Introduire la bride supérieure dans la rainure au milieu du radiateur.
- Fixer la bride supérieure au travers du trou oblong par une vis **M6**.

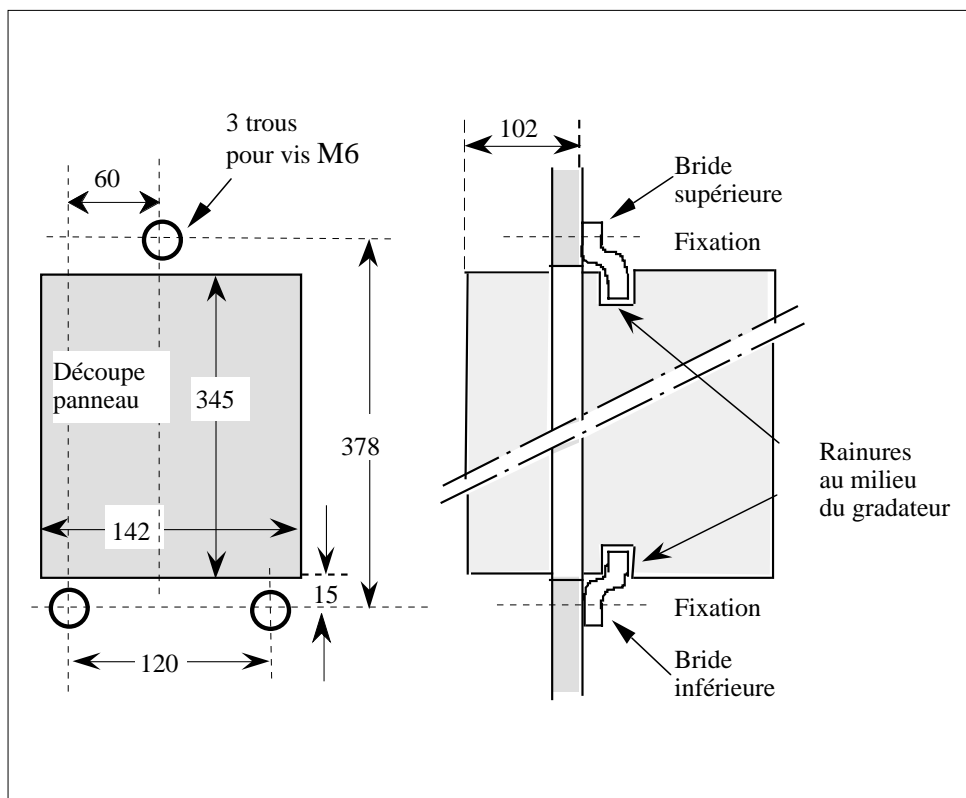


Figure 2 Cotes (en mm) de perçage, découpe et fixation des gradateurs 40A et 60A.
Montage semi-encasté sur panneau

Fixation des gradateurs ventilés (de 75 à 125 A)

Montage en fond d'armoire

- a. Fixer une bride en haut du gradateur sur le panneau à travers le trou oblong par une vis **M6**.
- b. Installer les deux vis **M6** inférieures dans l'armoire en respectant les cotes de perçage (figure 3)
- c. Descendre le bloc vers les vis prémontées et encastrer les **deux pattes de fixation** situées dans la partie **inférieure** du radiateur.
- d. Desserrer légèrement la vis centrale de la bride afin de la faire coulisser vers le haut à l'aide du trou oblong pour pouvoir ensuite la glisser vers le bas dans les rainures du radiateur.
- e. Une fois la bride encastrée dans le gradateur, serrer les vis.

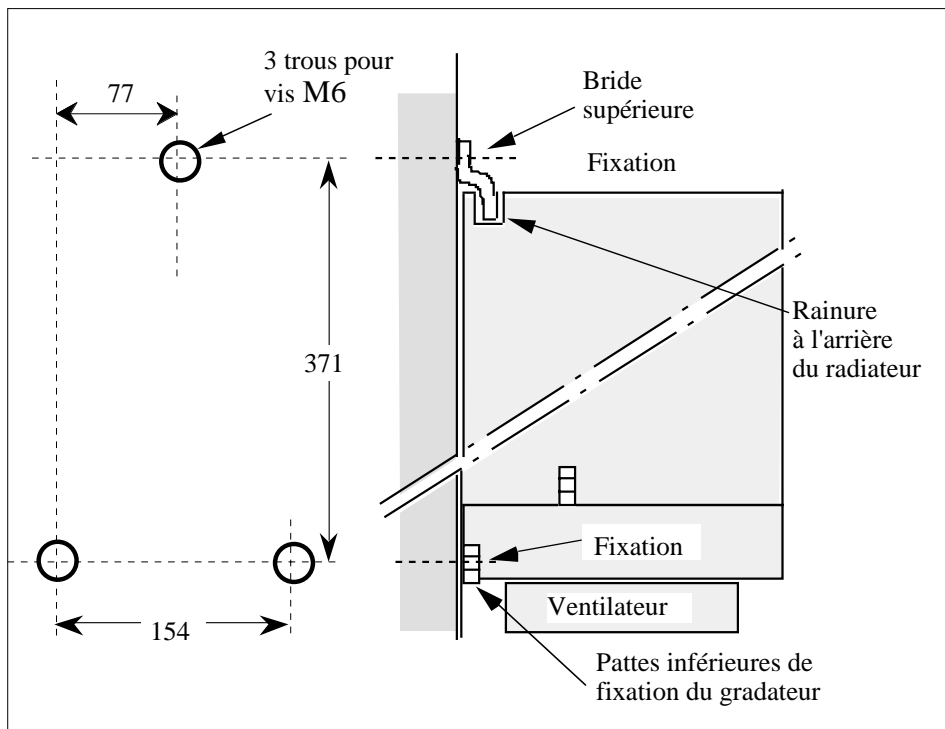


Figure 3 Cotes de perçage et fixation du gradateur ventilé (75 à 125A)
Montage en fond d'armoire



Montage semi-encasté

- a. Installer les **deux** vis **M6** inférieures dans l'armoire en respectant les cotes de perçage données (figure 4).
- b. Déplacer le gradateur dans la découpe, le descendant vers les vis pré-montées et encastrer les **deux** pattes de fixation situées dans la partie inférieure **au milieu** du radiateur.
- c. Introduire la bride supérieure dans la rainure **au milieu** du radiateur.
- d. Fixer la bride supérieure au travers du **trou oblong** par une vis **M6**.

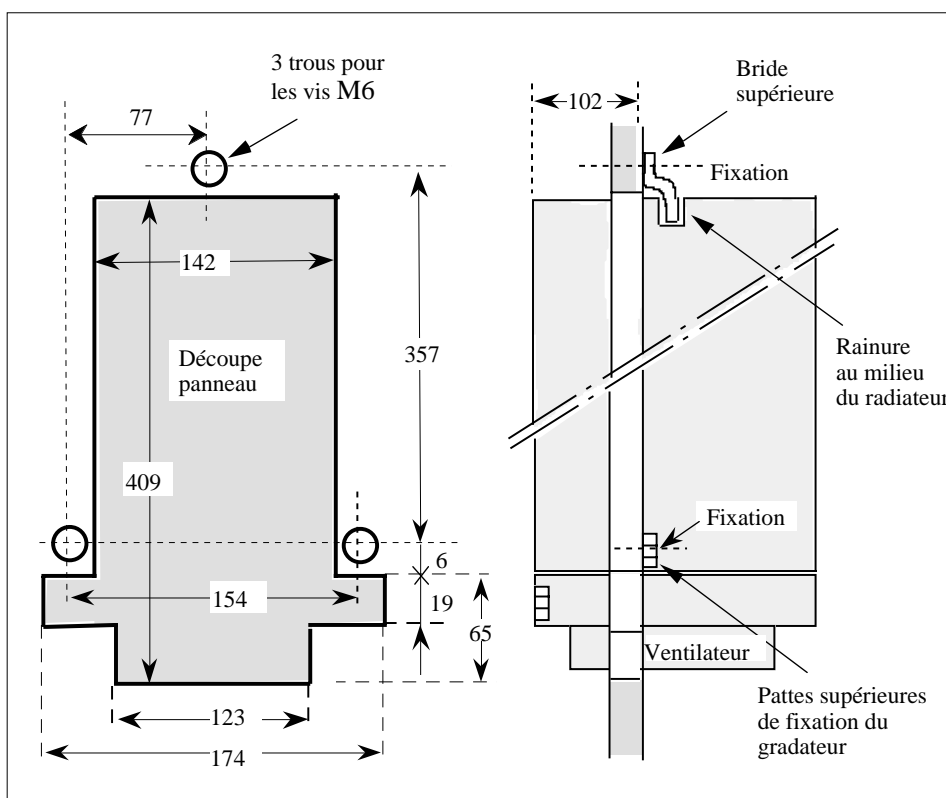


Figure 4 Cotes de perçage, découpe et fixation du gradateur ventilé (75 à 125A)
Montage semi-encasté sur panneau

CÂBLAGE

Terre de sécurité

La **terre de sécurité** est branchée sur la vis **M8** fixée sur la rainure prévue à cet effet dans la partie latérale arrière du radiateur et repérée par le symbole :



Le branchement du fil de terre sur la vis de terre est effectué à l'aide d'une cosse ronde. La vis coulisce dans une gorge du radiateur et peut être **déplacée** selon les besoins.

La section du câble de la terre doit être :

- 4 à 10 mm² (40 et 60A)
- 10 à 25 mm² (75 à 125A)
- 70 mm² (200A et 250A).

Le couple de serrage de la vis de sécurité doit être **12,5 N.m.**

Puissance

Gradateurs de 40 à 125 A

Capacité des borniers: section du câble de puissance: **4 mm² à 35 mm²**.

La longueur **libre** des câbles ne doit pas être supérieure à **80 cm**.

Couple de serrage : **4 N.m.**

Pour câbler les phases et les charges (figure 5) :

- Enlever la face avant et les viroles plastiques protectrices des bornes **LINE** et **LOAD**
- Dévisser les vis sans tête
- Insérer les câbles correspondants venant de la phase et de la charge
- Engager les vis sans les serrer et placer les viroles protectrices avant serrage
- Serrer la connexion et fermer la face avant.

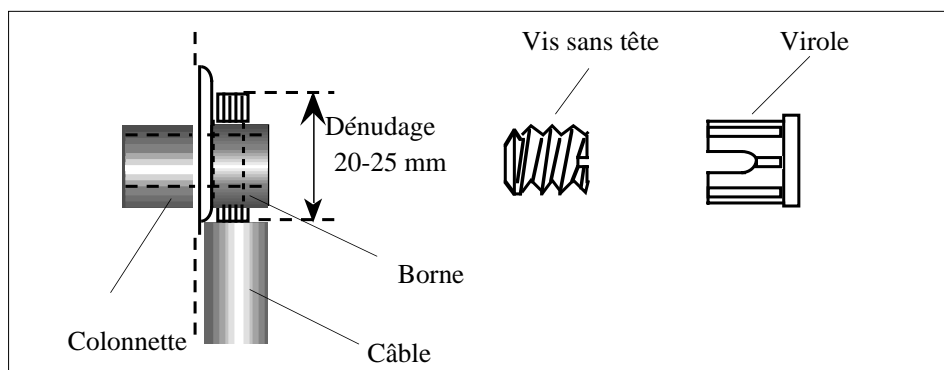


Figure 5 Câblage de puissance du TU1270 (40 A à 125 A)

CABLAGE DE PUISSANCE

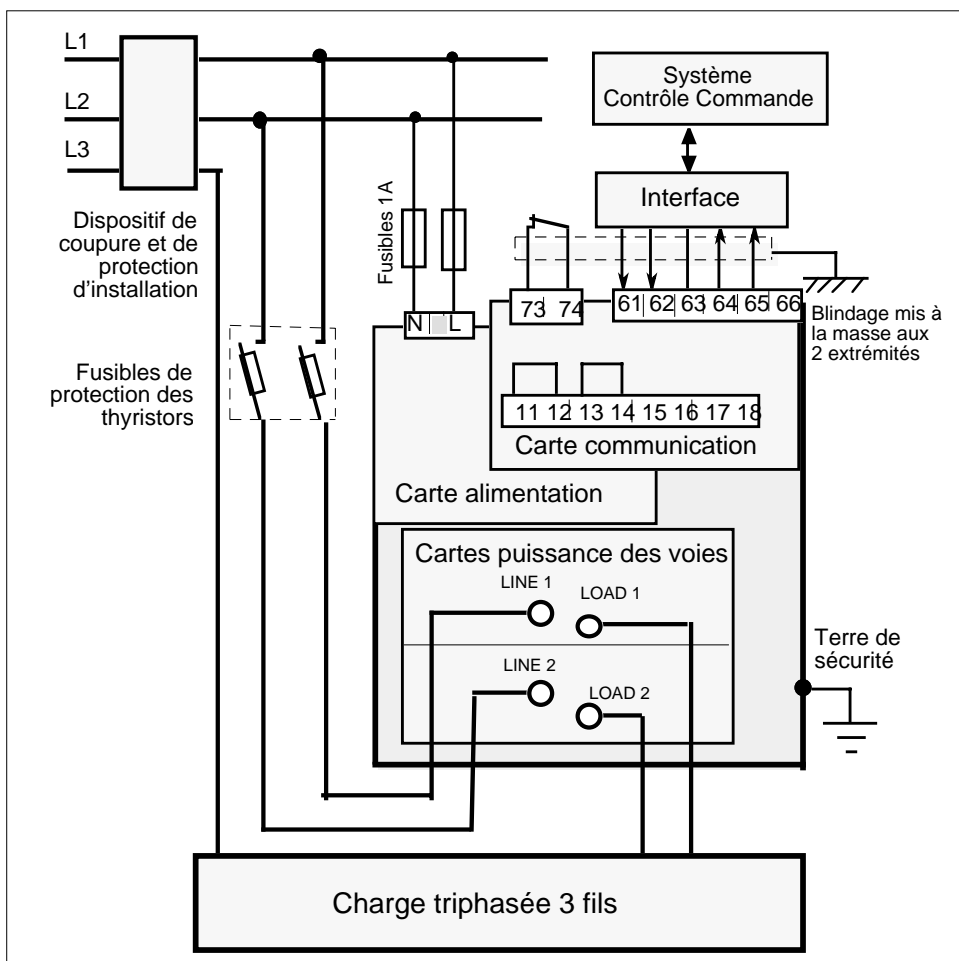


Figure 6 Exemple de câblage du gradateur de 40 à 75 A (consigne numérique)

Attention ! S'assurer que l'électronique de commande sur la carte alimentation est branchée comme indiqué sur le schéma ci-dessus (borne **L** sur phase **1** et borne **N** sur phase **2**). Tout autre branchement pourrait entraîner des problèmes de fonctionnement;

Les gradateurs **TU2170** de **100 A** à **500 A** possèdent des ventilateurs **intégrés**. La connexion de l'alimentation des ventilateurs doit être faite sur le bornier «**Alimentation Ventilateurs**» (bornes **31** et **33**). L'alimentation des ventilateurs est effectuée en **115 Vac** ou **230 Vac** est précisée dans le code produit et est indiquée sur l'étiquette du bornier d'alimentation. Pour la protection d'alimentation des ventilateurs, prévoir un fusible de **1 A** dans chaque fil allant vers une phase.

BORNIERS UTILISATEURS

Les borniers utilisés pour les connexions des signaux de commande, de l'alimentation auxiliaire et du contact du relais d'alarme sont situés en partie supérieure des cartes électroniques des gradateurs.

Les connexions se font :

- sur la carte **alimentation** pour l'alimentation de l'électronique de commande et pour le contact du relais d'alarmes,
- sur la carte **microprocesseur** pour la communication numérique, pour la commande analogique et pour la validation du gradateur.

Pour accéder aux borniers utilisateurs, il est nécessaire d'enlever la face avant.

Les raccordements se font à borniers débroschables.

La capacité des bornes est de **2,5 mm²** max ; couple de serrage des bornes : **0,7 N.m.**

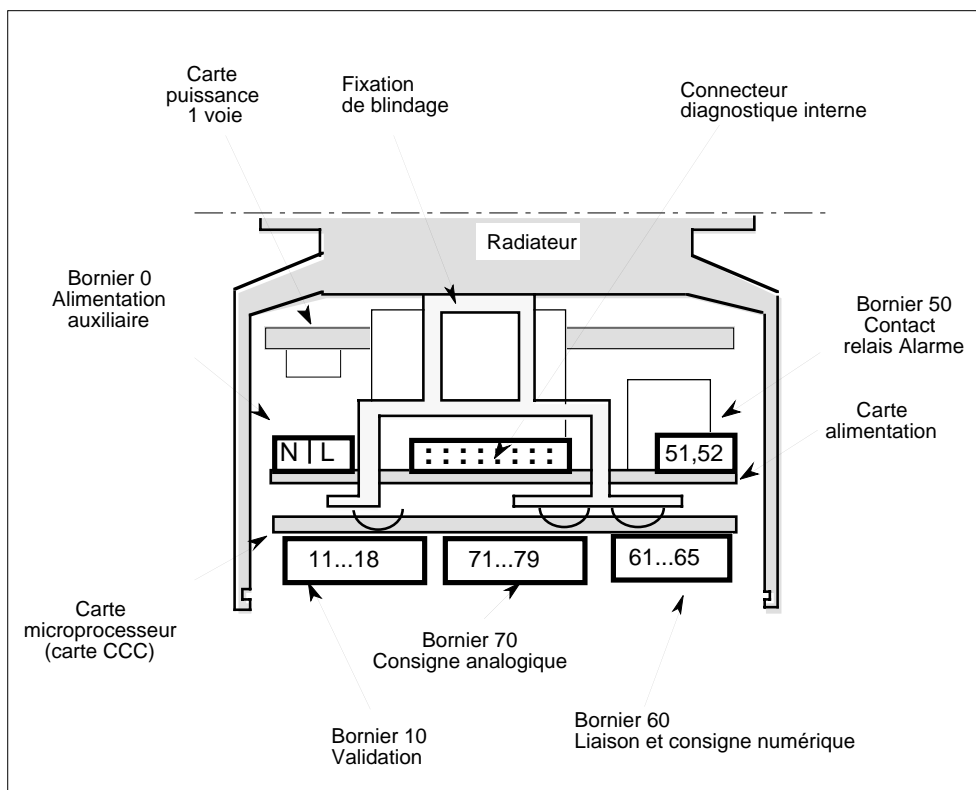


Figure 7 Disposition des borniers utilisateurs sur les cartes électroniques (vue de dessus)

CARTE ALIMENTATION

Alimentation auxiliaire

La tension auxiliaire assure l'alimentation :

- de la commande électronique
- du circuit de détection de rupture partielle de charge.

La borne «L» est utilisée pour le raccordement de la phase d'alimentation.

La borne «N» est le neutre ou la phase de référence.



Attention !

Pour des raisons de déclenchement normal des thyristors, l'alimentation de l'électronique (bornes L et N) et l'alimentation de la puissance des 2 voies (les bornes repérées «LINE») doivent être branchées **sur la même phase**.

L'alimentation auxiliaire est protégée par un **filtre** contre les perturbations électriques du réseau en mode commun. Chaque fil de raccordement de l'alimentation auxiliaire allant **vers une phase**, doit être protégé par un fusible 1 A.

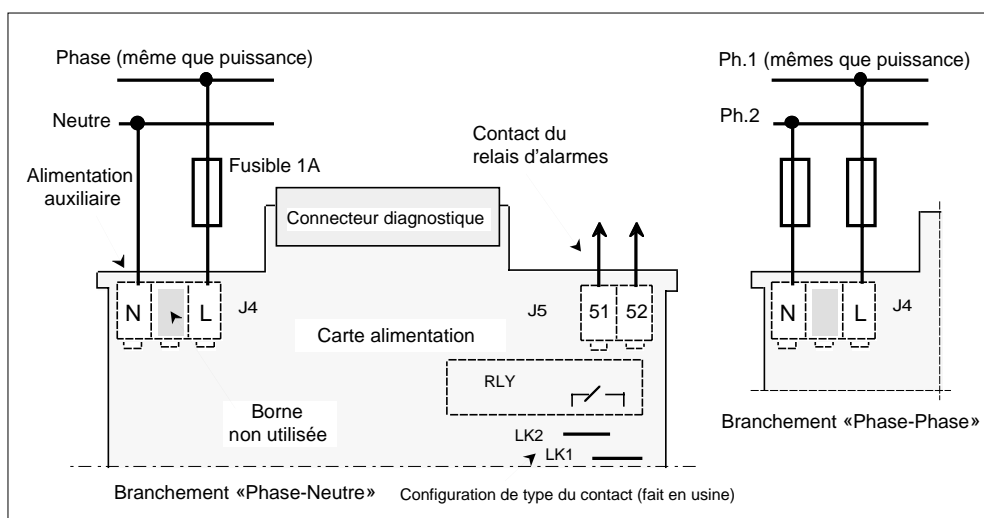


Figure 8 Borniers de l'alimentation de l'électronique et du contact d'alarmes (vue côté soudures)

Contact du relais d'alarmes

La connexion du contact du relais qui signale l'état actif de certaines alarmes est effectuée sur le bornier utilisateur en partie supérieure de la carte alimentation (les bornes 51 et 52).

Le type du contact (normalement ouvert ou fermé) est configuré selon la codification.

Fixation des câbles de commande. Connexion du blindage à la masse

Attention !



Le branchement de la commande doit être effectué par des câbles **blindés et mis à la terre aux deux extrémités** afin d'assurer une bonne immunité contre les parasites.

Séparer les câbles de commande des câbles de puissance dans les chemins de câble.

Les fils de commande doivent être regroupés dans des câbles blindés passant par les **serre-câbles** fixés sur la carte microprocesseur.

Important !



Pour faciliter la mise à la terre de sécurité du blindage du câble et pour assurer une immunité maximale aux perturbations électromagnétiques, les serre-câbles **métalliques** sont **fixés directement à la masse** de l'unité

Le câblage à l'intérieur de l'unité doit être réalisé au plus court.

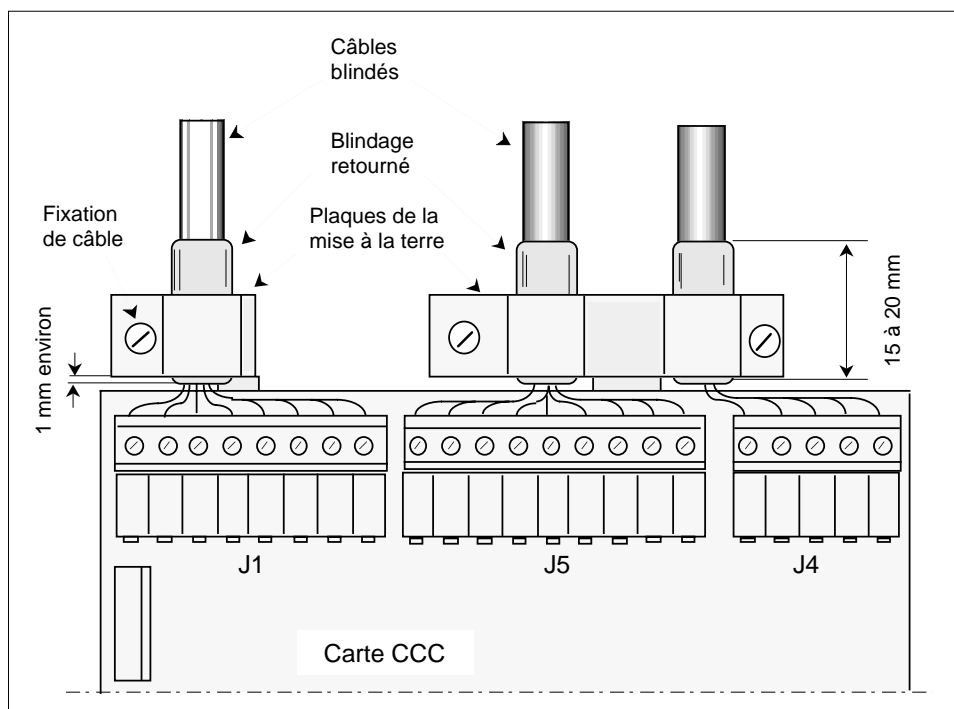


Figure 9 Disposition des serre-câbles de commande (calibres 40A à 250A)



Borniers de la carte microprocesseur (carte CCC)

Sur la carte **microprocesseur** sont situés les 3 borniers suivants :

- validation des 2 voies,
- commande analogique,
- commande numérique.

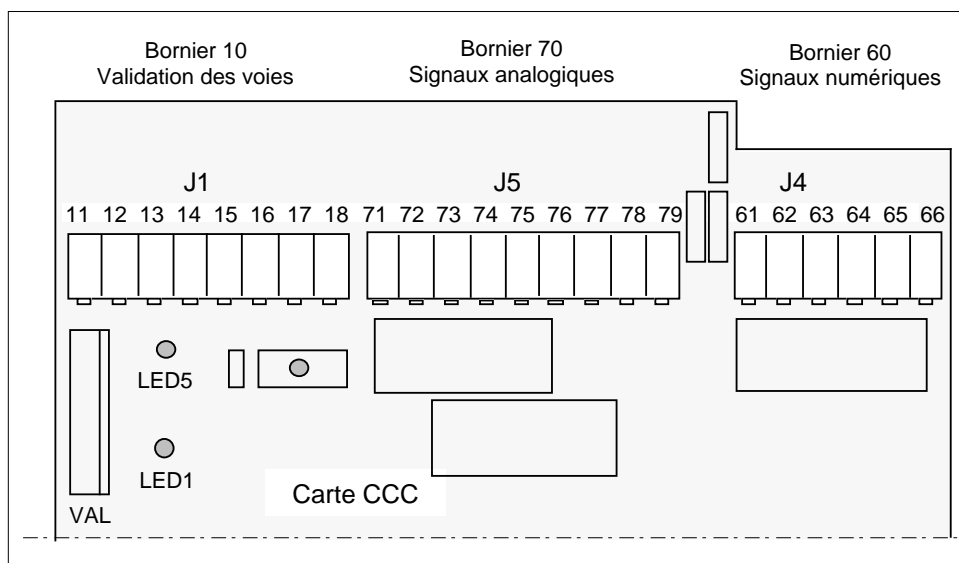


Figure 10 Disposition des borniers de la carte CCC

Bornier validation

La validation de fonctionnement du gradateur (pour chaque voie) s'effectue par la liaison des bornes correspondantes sur le bornier **10** («Validation») de la carte microprocesseur.

Les bornes de validation pour la voie 1 sont **11** et **12** et **13** et **14** pour la voie 2.

Une déconnexion de ces bornes inhibe la voie concernée.

La validation d'une voie peut se réaliser par un pont permanent, directement sur le bornier de validation ou par un contact externe.

Dans ce dernier cas, les fils reliant les bornes par ce contact doivent être **blindés**. Le blindage est mis à la terre aux **deux extrémités**.



Branchement des signaux de commande

Le branchement des signaux de commande est effectué par les borniers débrochables

- **60** (consigne numérique) ou
- **70** (consigne analogique)

qui sont situés sur la carte microprocesseur.

Attention !



Le choix entre les consignes numérique ou analogique se fait par l'entrée «**A/N**» (consigne Analogique/Numérique).

Pour l'utilisation de consigne numérique :
la borne **74** («**A/N**») doit être reliée à la borne **73** («**+10V**»).

Pour l'utilisation de la consigne analogique :
la borne **74** («**A/N**») doit être déconnectée de «**+10 V**».

Pour les calibres 200 à 500A les borniers de commande sont accessibles avec la porte d'accès ouverte.

Danger !



- Des pièces sous tension dangereuse peuvent être accessibles lorsque la porte d'accès est ouverte si le gradateur est sous tension.
- Avant l'ouverture de la porte d'accès, assurez-vous que le radiateur n'est pas chaud.





Consigne numérique

Les signaux numériques doivent être branchés sur le bornier **60** (connecteur 6 broches de la carte microprocesseur). La désignation de bornes est indiquée dans le tableau ci-dessous.

Numéro de borne	Désignation	
	Modbus®, Jbus® et Eurotherm	Profibus DP
61	RX- Réception des signaux	B
62	RX+ "	A
63	0VT 0 V des signaux numériques	0VT
64	TX- Transmission des signaux	A
65	TX+ "	B
66	5VT +5V des signaux numériques	+5VT

Tableau 2 Repérage des bornes du bornier de la commande numérique

Le Maître de la communication numérique est en général un système numérique de contrôle commande avec éventuellement un interface.

Attention !



Pour l'utilisation de consigne numérique :
la borne **74** («A/N») doit être reliée à la borne **73** («+10V»).

Résistances de terminaison

Le bus doit être équipé à chaque extrémité (sur les fils de réception) d'une **résistance de terminaison (d'adaptation)**.

La valeur de la résistance dépend de l'impédance caractéristique de la ligne (**R = 120 Ω à 220 Ω**).

Pour l'adaptation et la polarisation de la ligne, 3 mini-interrupteurs de la carte microprocesseur (**SW1, SW2 et SW3**) permettent d'insérer **3 résistances internes** à la **fin du bus** (position **ON**).

Attention!



En cas d'utilisation de plusieurs gradateurs sur le même bus de communication, les mini-interrupteurs des résistances d'adaptation ne doivent être en position **ON** que sur le **dernier** gradateur de la ligne.

La position des mini-interrupteurs à la sortie d'usine est OFF.



Branchement de la consigne numérique

Les signaux numériques doivent être branchés sur les bornes **61 à 66**.

Rappel : la borne **74** est reliée à la borne **73 (+10V)**

Pour garantir la fiabilité du fonctionnement de la liaison de communications (sans altération de données due au bruit ou aux réflexions de ligne) les branchements doivent être effectués à l'aide des **paires torsadées blindées**.

Branchement en 2 fils actifs

En cas d'utilisation d'un automate programmable, la communication avec les gradateurs **TU2170** peut être, le plus souvent, effectuée directement avec la liaison **RS485** en 2 fils (tout types de protocoles sont possibles).

La liaison de **0VT** (borne 63) est facultative.

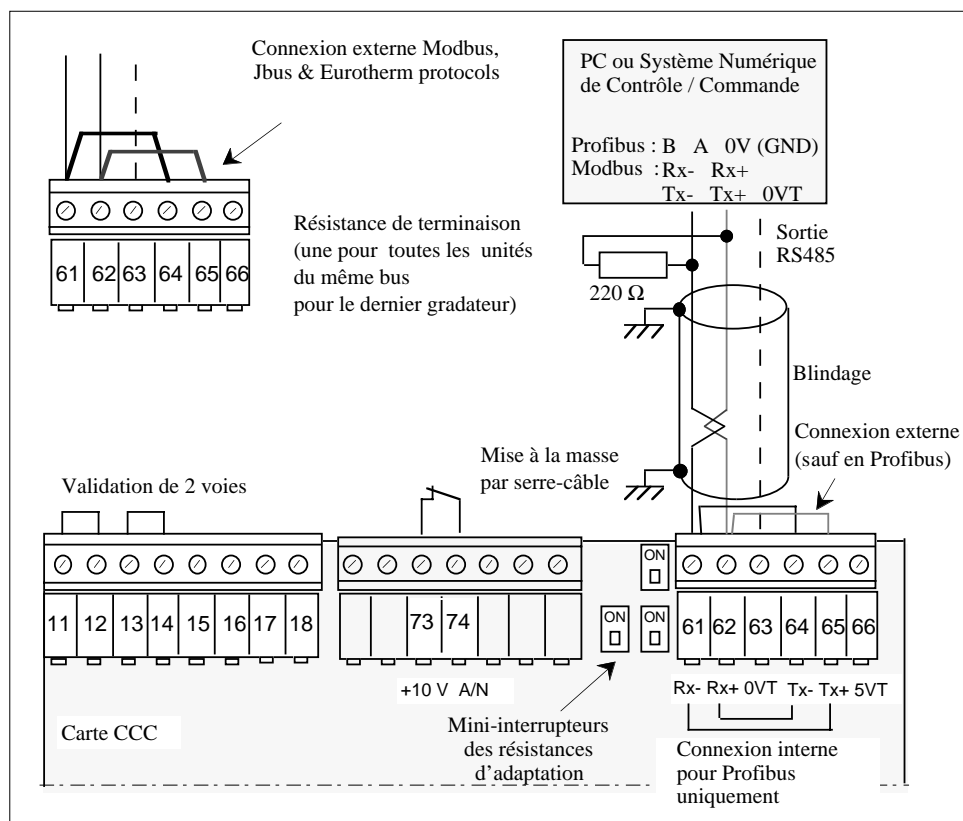


Figure 11 Exemple de branchement de la communication numérique en RS485 / 2 fils (tous les protocoles de communication)

Branchement en 4 fils actifs

L'utilisation de la liaison **RS422** en 4 fils est possible en protocoles Modbus®, Jbus ® et Eurotherm

La liaison de **0VT** (borne 63) est facultative.

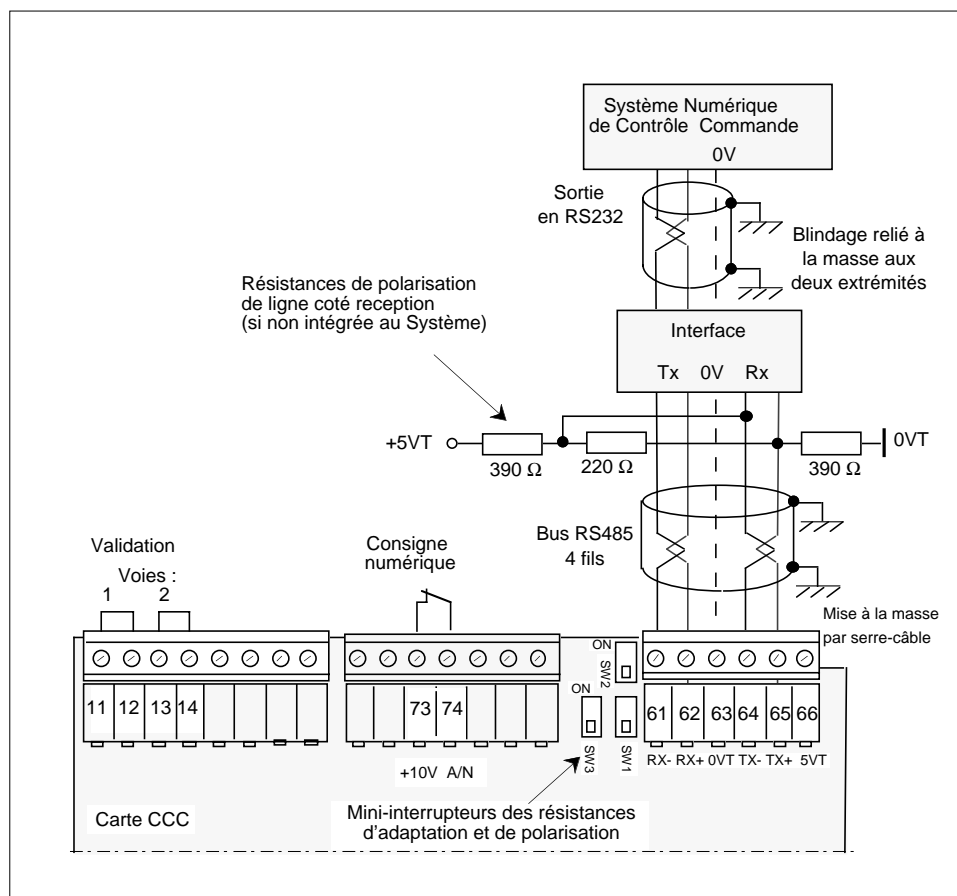


Figure 12 Branchement de la communication numérique en RS485 / 4 fils
(protocoles de communication Modbus®, Jbus ® et Eurotherm)

Carte Profibus-DP

Pour l'utilisation du protocole Profibus une carte est **ajoutée** en usine; elle est fixée sur la carte CCC.

L'ensemble "Carte CCC et Carte Profibus" est protégé par une **plaque de protection** (figure 13). Sur cette plaque les bornes de raccordement de communication numérique **61** et **65** sont désignées par **B** et les bornes **62** et **64** sont désignées par **A**.

Les ouvertures dans la plaque de protection et les designations des bornes et des cavaliers sur cette plaque permettent d'effectuer le raccordement des signaux numériques et la configuration de la carte CCC **au travers** de la plaque de protection.

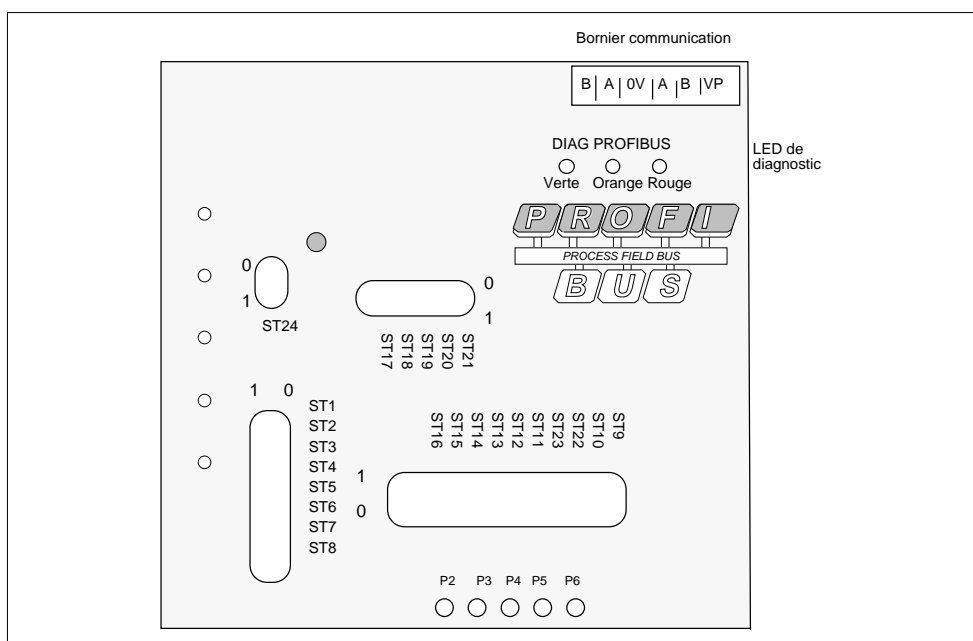


Figure 13 Plaque de protection de l'ensemble «Carte CCC et Carte PROFIBUS»

Trois **LED** de diagnostic situées sur la carte Profibus et visibles au travers la plaque de protection, indiquent l'état de la communication.

Les LED **verte** et **orange** sont **allumées** et la LED **rouge éteinte** : échange des données sur le bus.

Les LED **rouge** et **orange** sont **éteintes** : rupture d'alimentation ou erreur de fonctionnement.

La LED **rouge** est **allumée** et la LED **orange** est **éteinte** : erreur grave, communication arrêtée.

Le diagnostic complet voir Manuel «Protocole Profibus DP» réf. HA 175215 FRA.

Consigne analogique

Numéro de borne	Désignation
71 et 72	0V commun
73	+10 V utilisateur
74	«A/N» = Choix de consigne : analogique ou numérique
75	Entrée externe de réglage de l'alarme PLF
76	«RI1» Entrée analogique
77, 78 et 79	Non utilisées

Tableau 3 Repérage des bornes du bornier de la commande analogique

La consigne analogique est branchée sur le bornier **70** entre les bornes **71** et **76** («+»).

Les consignes analogiques sont soit les consignes principales venant d'un régulateur, soit les consignes de repli en cas de défaut sur la communication numérique.

La consigne analogique peut être utilisée sans communication numérique ou sous contrôle numérique, afin de remonter l'information à un poste de contrôle.

Important : En protocole Profibus DP la communication numérique doit être **active**.

Rappel : en utilisation de la consigne analogique déconnecter la borne **74** de la borne **73**.

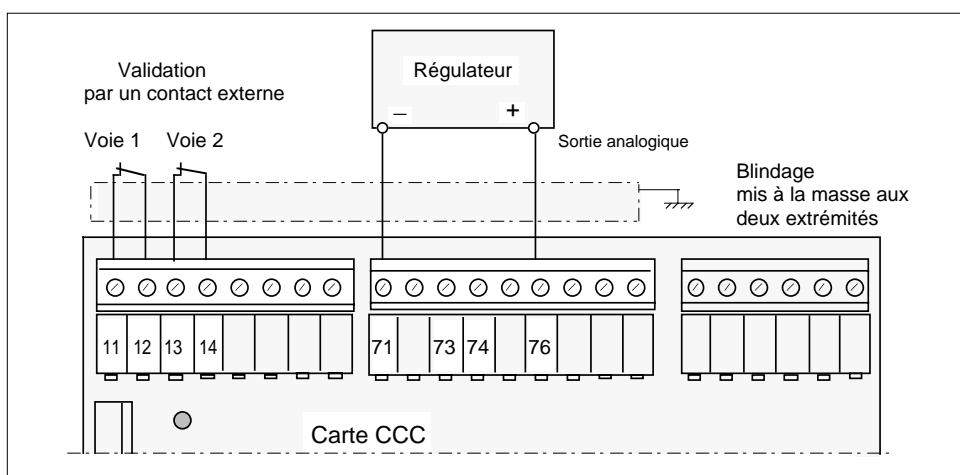


Figure 14 Exemple de branchement de signaux analogiques sans communication numérique

Commande manuelle

En cas de rupture de la communication numérique, la position de repli consiste à commander le gradateur par une commande manuelle.

Pour la commande manuelle à utiliser un potentiomètre de **10 k Ω** branché entre les bornes **73 (+10 V)** et **71 (0 V)** sur la carte microprocesseur.

Le curseur du potentiomètre est branché à l'entrée analogique (borne **76**).

La position de repli peut utiliser une autre tension analogique **0-10 V** que la tension disponible sur le bornier utilisateur.

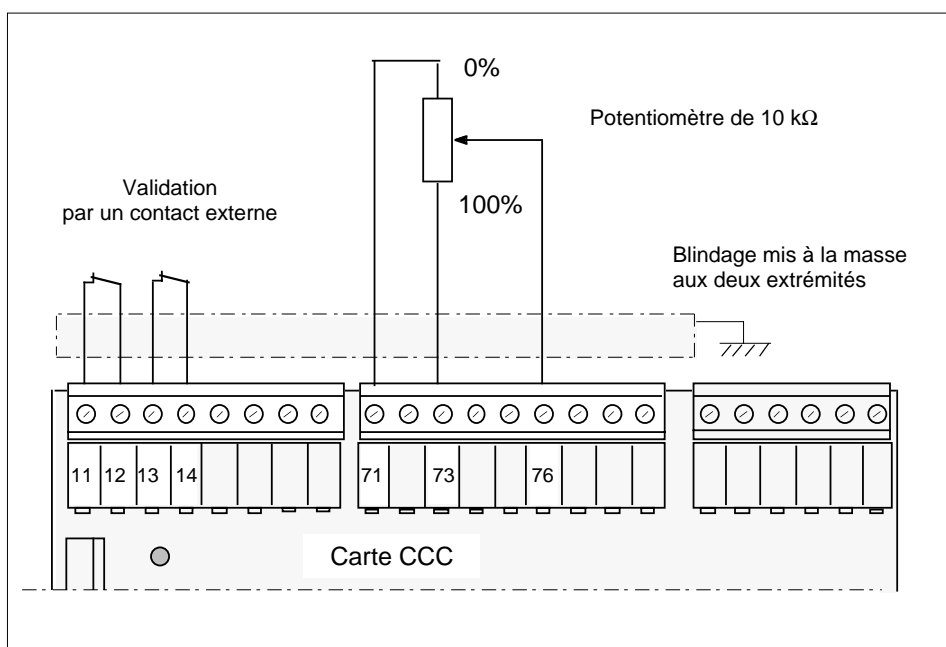


Figure 15 Exemple de branchement de commande manuelle en cas de rupture de communication numérique

Attention!



En utilisant la commande manuelle, il faut déconnecter la borne **74 («A/N»)** de la borne **73 (+10 V)**.



Chapitre 3 CONFIGURATION

SÉCURITÉ LORS DE LA CONFIGURATION

La configuration du gradateur est effectuée par des **cavaliers** mobiles situés sur les cartes alimentation, puissance et microprocesseur.

Important !

Le gradateur est livré entièrement configuré selon le code figurant sur l'étiquette d'identification.

Ce chapitre est présenté dans le but

- **de vérifier** que la configuration est conforme à l'application, ou
- **de modifier**, si nécessaire, sur site certaines caractéristiques du gradateur.

Danger !

Par mesure de sécurité la reconfiguration du gradateur par cavaliers doit être effectuée **hors tension** par une personne qualifiée.

Avant de commencer la procédure de reconfiguration vérifier que le gradateur est isolé et que la mise occasionnelle sous tension est impossible.

Après la reconfiguration du gradateur, corriger les codes figurant sur l'étiquette d'identification pour éviter tout problème de maintenance ultérieure.



CARTE ALIMENTATION

Sur la carte alimentation se font :

- le choix de la tension de l'alimentation de l'électronique,
- le choix de la tension pour la régulation de puissance,
- le raccordement d'un circuit d'une surveillance thermique
- le choix du type de contact du relais d'alarmes.

La tension d'alimentation du réseau est adaptée par un transformateur ayant deux enroulements primaires (correspondants à la tension d'utilisation du gradateur).

Cinq types de transformateurs de **18 VA** chacun sont utilisés.

Leurs références et les tensions primaires sont les suivantes :

CO 175080	100 et 200 V
CO 175079	115 et 230 V
CO 175081	230 et 400 V
CO 175083	230 et 440 V
CO 175082	230 et 500 V.

Le choix de la tension d'alimentation de l'électronique se fait au moyen du cavalier **ST1** (voir figure 3-1) au niveau du primaire du transformateur d'alimentation.

La position **230 V** du cavalier **ST1** permet d'alimenter en **220-240 V** un gradateur équipé d'un transformateur quelconque (200 V pour le transformateur réf. : CO175080).

La position **OTHERS** du cavalier **ST1** permet d'alimenter un gradateur en **100, 115, 400, 440, 480** ou **500 V** suivant le type de transformateur.

La sélection de la tension utilisée sur la carte microprocesseur pour la **régulation** de puissance est réalisée par le cavalier **ST2**.

Cette tension est l'image de la tension d'alimentation de l'électronique.

Attention !



Il est nécessaire, afin d'obtenir un fonctionnement correct de la régulation du gradateur, de connecter les 2 voies de puissance et l'alimentation de l'électronique **entre les mêmes phases** (voir schémas de branchement).

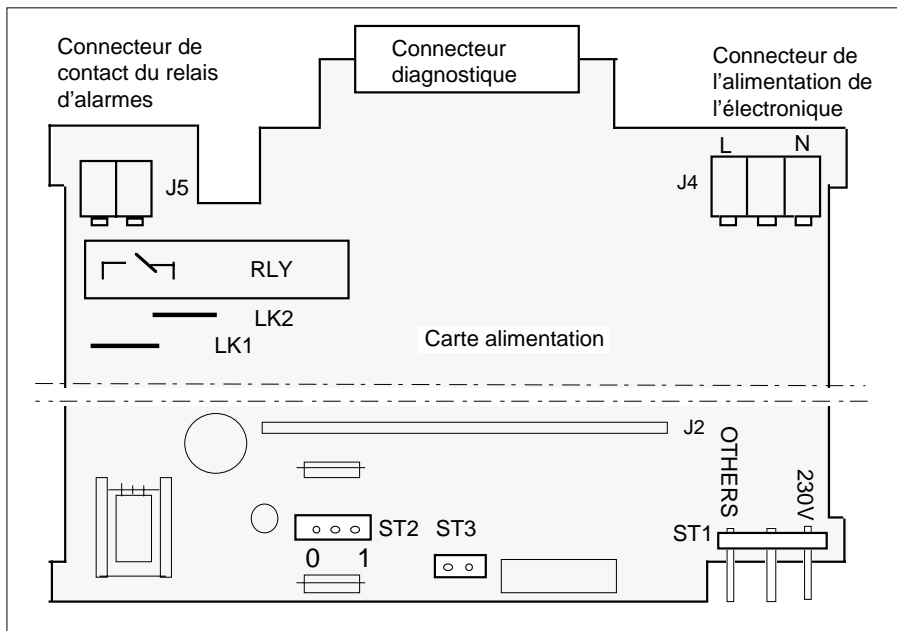


Figure 16 Emplacement des cavaliers sur la carte alimentation (vue côté composants)

Options		Positions des cavaliers		
		ST1	ST2	ST3
Tension de l'alimentation primaire	220 (240) V 110 (120) V 380 (415) V 480 (500) V	230 V OTHERS OTHERS OTHERS		
Retour de tension pour la régulation			0	
Sécurité thermique				Court-circuit par connecteur

Position des cavaliers sur la carte alimentation

Les picots **ST3** de la carte alimentation (raccordement de circuit de surveillance thermique) pour les gradateurs **TU2170** sont **court-circuités** en usine par un **connecteur**.

Le choix de type de contact du relais d'alarme, normalement fermé (NF) ou normalement ouvert (NO), se fait par les ponts **LK1** et **LK2** soudés en usine suivant la codification.

Le contact du relais est disponible sur le bornier utilisateur externe **50** en dessous du gradateur.



CARTES PUISSANCE

Sur les cartes puissance se font :

- le raccordement des interrupteurs thermiques (pour les gradateurs ventilés)
- la sélection des informations de courant et de tension pour le microprocesseur.

Les gradateurs **TU2170** de **200 A** à **500 A** possèdent une **ventilation forcée** par deux ventilateurs internes et une **surveillance thermique**.

Les interrupteurs thermiques pour ces gradateurs sont situés sur les radiateurs des thyristors. Ils sont connectés par des torons sur les picots **THSW** de la carte puissance de chaque voie.

Déconnexion du connecteur court-circuitant les picots **ST3** de la carte alimentation, ou l'ouverture d'un des contacts thermiques (en cas d'échauffement anormal du radiateur ou d'un arrêt du ventilateur) coupe le circuit de commande des thyristors et entraîne une alarme Rupture totale de charge (TLF).

La position des cavaliers **KD1** à **KD4** qui sélectionnent les informations de courant pour le microprocesseur, et des cavaliers **KD5** à **KD8** qui choisissent l'adresse de l'entrée de déclenchement des thyristors, est donnée dans le tableau ci-dessous.

Carte puissance de la voie	Cavaliers			
	KD1 et KD5	KD2 et KD6	KD3 et KD7	KD4 et KD8
1	Présents	Absents	Absents	Absents
2	Absents	Présents	Absents	Absents

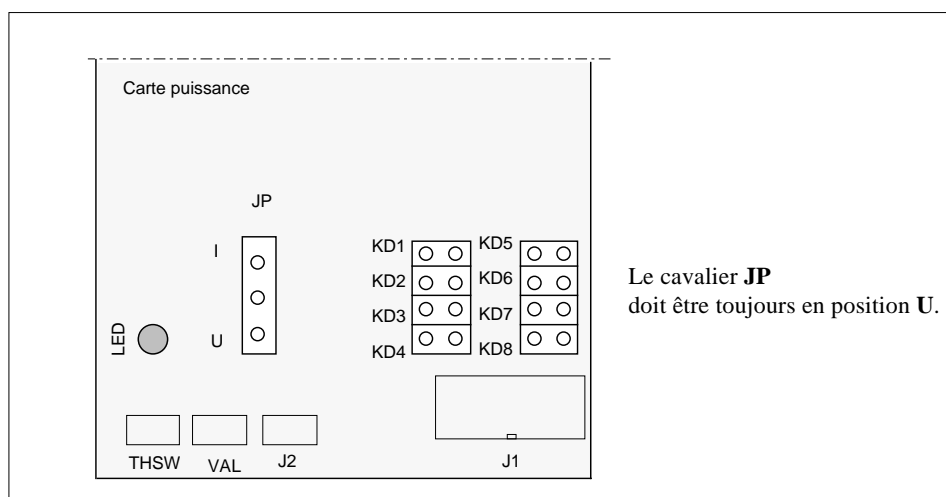


Figure 17 Emplacement des cavaliers sur une des cartes puissance

Carte microprocesseur

Sur la carte microprocesseur sont situés les 3 borniers suivants :

- validation des 2 voies (bornes N° 11 à 14)
- consigne analogique (bornes N° 71 à 79)
- consigne numérique (bornes 61 à 66)

et les cavaliers de configuration :

- de fonctionnement (ST1 à ST10, ST17 à ST20, ST24)
- de l'adresse du gradateur (ST11 à ST16, ST22 et ST23)
- du protocole de communication ST21
- de la résistance de terminaison (SW1 à SW3).

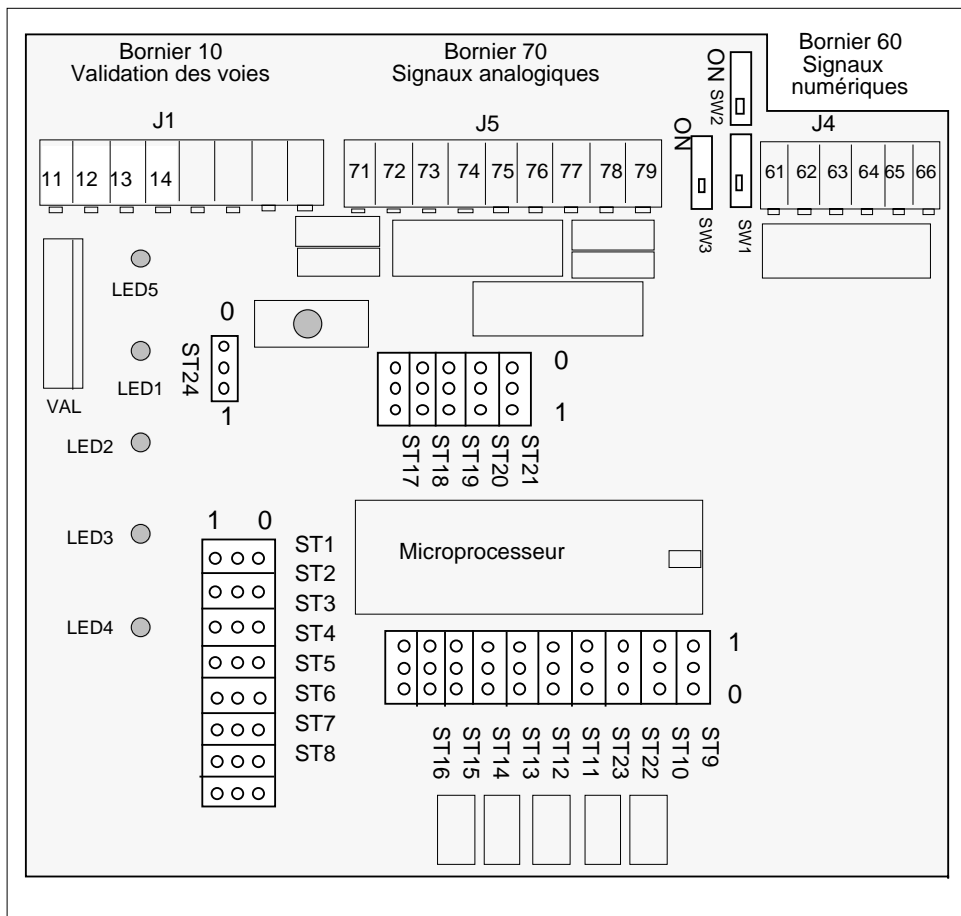


Figure 18 Disposition des bornier et des cavaliers sur la carte CCC



Utilisation sans communication numérique (code CTRL, ST9 = 0)

Le choix des options et des paramètres d'utilisation sans la communication numérique définit la position des cavaliers selon le tableau suivant

Paramètre configuré		Position des cavaliers					
		ST1 à ST4	ST5 à ST8	ST19	ST18	ST17	ST20
Tension d'entrée analogique (dc)	0-5 V	0	1	0			
	1-5 V	0	1	1			
	0-10 V	0	0	0			
	2-10 V	0	0	1			
Courant d'entrée analogique (dc)	0-20 mA	1	1	0			
	4-20 mA	1	1	1			
Mode de conduction des thyristors	Syncope (1 périodes)			0			
	Train d'ondes (8 périodes)			1			
Paramètre de régulation	Carré de tension			0			
	Puissance (V x I)			1			
Type de charge (pour détection PLF)	Résistive					0	
	Eléments infrarouge court					1	

Position des cavaliers de la carte microprocesseur

Les cavaliers **ST10 à ST16** et **ST21 à ST23** doivent être en position **0**.

Attention!



Pour les unités de puissance **TU2170** le cavalier **ST24** doit être **toujours à 1**.



Utilisation avec communication numérique (ST9=1)

Paramètre configuré		Position des cavaliers							
		ST1 à ST4	ST5 à ST8	ST19	ST18	ST11 à ST16 ST22 ST23	ST17	ST20	ST21
Tension d'entrée analogique (dc)	0-5 V	0	1	0					
	1-5 V	0	1	1					
	0-10 V	0	0	0					
	2-10 V	0	0	1					
Courant d'entrée analogique (dc)	0-20 mA	1	1	0					
	4-20 mA	1	1	1					
Mode de conduction des thyristors	Syncopé (1 période)			0					
	Train d'ondes (8 périodes)			1					
Adresse du gradateur					voir p35				
Paramètre de régulation	Carré de tension						0		
	Puissance						1		
Type de charge (pour détection PLF)	Résistive						0		
	Éléments infrarouges courts						1		
Protocole du microprocesseur	PROFIBUS DP et EUROTHERM								0
	MODBUS®								0
	JBUS®								1

Configuration des cavaliers de la carte microprocesseur.
Utilisation avec communication numérique

Le cavalier **ST24** doit être en position **1**.
Le cavalier **ST10** est en position **0**.



Détermination de l'adresse

Pour chaque gradateur il faut configurer l'adresse par la position des cavaliers **ST11** à **ST16**, **ST22** et **ST23**. L'adresse du gradateur est celle de la voie **1**.

Les adresses des voies du même gradateur sont consécutives, elles ont les numéros de **1** à **255**.

Important : En sortie de l'usine l'adresse configurée est **32**.

Les positions des cavaliers **ST11** à **ST16**, **ST22** et **ST23** sont liées à l'adresse du gradateur exprimée en **binaire** sur **8 bits**.

Exemple : L'adresse du gradateur est **92**.

92 en binaire sur 8 bits est :

Bit N° 7 → **0 1 0 1 1 1 0 0** ← Bit N° 0

La configuration correspondante des cavaliers sur la carte microprocesseur est donnée sur la figure ci-dessous.

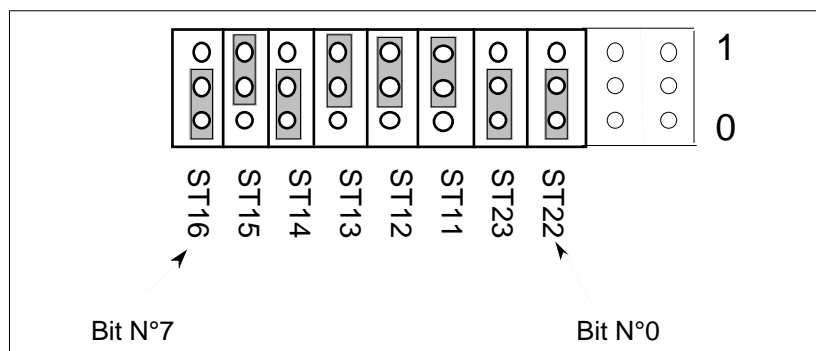


Figure 18 Exemple de configuration des cavaliers d'adresse

L'adresse **00** est l'adresse de **diffusion** et ne peut être affichée sur les cavaliers. Elle permet d'envoyer un message commun à **tous** les gradateurs connectés sur le même bus de communication.

Voir Manuel de communication numérique pour la gamme TU

- réf. HA 173535 FRA pour les protocoles Eurotherm, Modbus et Jbus
- réf. HA 175215 FRA pour le protocole Profibus DP.

Protocole de communication

Il existe 3 références de microprocesseur :

- celui sur lequel est chargé le protocole **EUROTHERM**
- celui sur lequel sont chargés les protocoles **MODBUS®** et **JBUS®**
- celui sur lequel est chargé le protocole **PROFIBUS DP**.

Le choix entre les protocoles se fait par le cavalier **ST21**

Le protocole chargé dans le microprocesseur est déterminé à la commande.

Une étiquette collée sur le microprocesseur (voir figure ci-dessous) permet d'identifier le type de protocole.

Sur cette étiquette :

PF : protocole PROFIBUS DP

EIP : protocole EUROTHERM

MOP/JBP : protocoles MODBUS® et JBUS®.

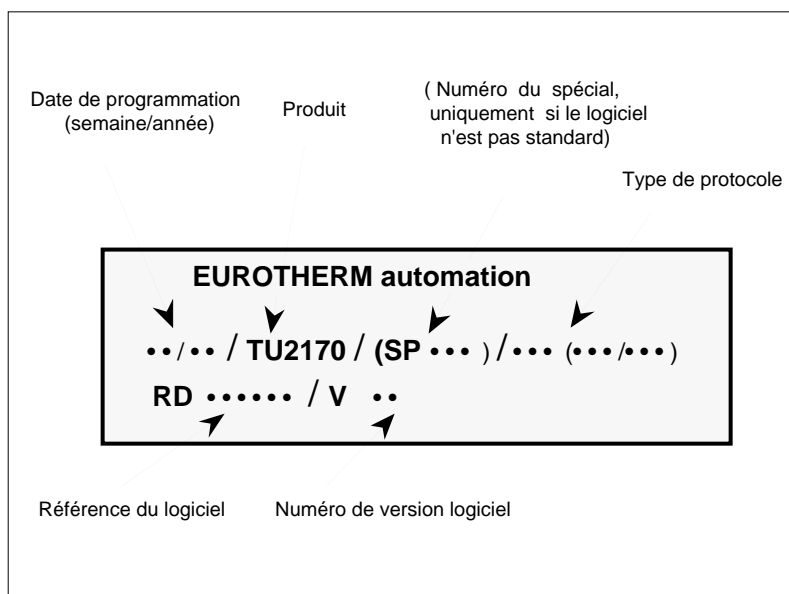


Figure 19 Etiquette du microprocesseur



**EUROTHERM
AUTOMATION**

EUROTHERM AUTOMATION S.A. Service régional

SIÈGE SOCIAL ET USINE :

6, Chemin des Joncs
B.P. 55
69572 DARDILLY Cedex
F R A N C E
Tél. : 04 78 66 45 00
Fax : 04 78 35 24 90

AGENCES :

Aix-en-Provence Tél.: 04 42 39 70 31
Colmar Tél.: 03 89 23 52 20
Lille Tél.: 03 20 96 96 39
Lyon Tél.: 04 78 66 45 10
04 78 66 45 12

BUREAUX :

Nantes Tél.: 02 40 30 31 33
Paris Tél.: 01 69 18 50 60
Toulouse Tél.: 05 4 60 69 40

Bordeaux
Clermont-Ferrand
Dijon
Grenoble
Metz
Normandie
Orléans

Site Internet : www.eurotherm.tm.fr

© Copyright Eurotherm Automation S.A. 1997

Tous droits réservés.
Toute reproduction ou transmission sous quelque
forme ou quelque procédé que ce soit, sans
autorisation écrite d'Eurotherm Automation, est
strictement interdite.