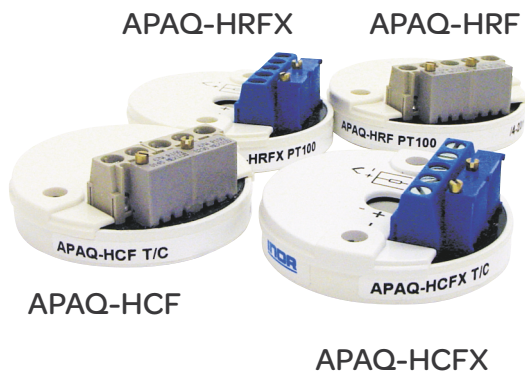


APAQ-H

Analog einstellbarer Zweidraht-Transmitter

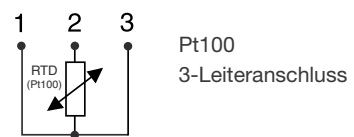
APAQ-H gehört zur Familie der Mehrbereichs-Zweidrahttransmitter für Pt100- oder Thermoelementeingang. Gebaut für höchste Zuverlässigkeit und ausgezeichnete industrielle Leistung. Das „low-profile“-Gehäuse ist äußerst widerstandsfähig und erleichtert den Anschluss und die Konfiguration.

- Einstellungen per Lötpads und Potentiometer
- Temperaturlinearer Ausgang für Pt100 (APAQ-HRF/-HRFX)
- Spannungslinearer Ausgang für T/E (APAQ-HCF/-HCFX)
- Konstante Fühlerbruchüberwachung
- Einfacher Anschluss durch grosses Zentrumsloch
- Hoher Schutz durch vergossene Elektronik

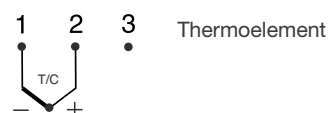


Eingangsanschlüsse

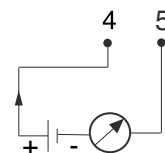
APAQ-HRF/-HRFX



APAQ-HCF/-HCFX

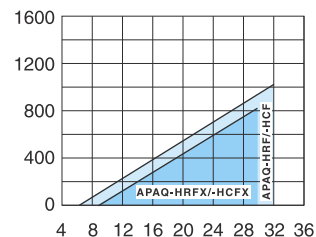


Ausgangsanschlüsse



Ausgangsbündendiagramm

$$R_{LAST} = (\Omega)$$



Versorgungsspannung U (V_{DC})

$$R_{LAST} = (U-6,5)/0.025 \text{ (APAQ-HRF/-HCF)}$$

$$R_{LAST} = (U-8,5)/0.025 \text{ (APAQ-HRFX/-HCFX)}$$

Eurotherm[®]

by **Schneider** Electric

smart rugged accurate

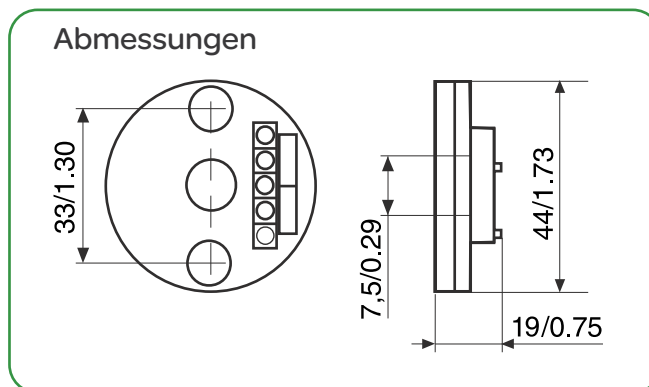
TECHNISCHE DATEN

	APAQ-HRF/-HRFX	APAQ-HCF/-HCFX
Eingang	Pt1001, 3-Leiteranschluss	T/C J, L, T, K, N
Einstellungen		
Messspannen	50/100/150/200/300/400/500 °C 100/200/300/400/600/800/1000 °F	10...50 mV kontinuierlich Temperaturbereiche gem.
Datenblatt		
Feineinstellung	±10%	±10 %
Nullpunkt	-50...+ 50 °C -60...+ 120 °F	±10 % der Messspanne
Ausgang		
Linearität	4-20 mA temperaturlinearer Ausgang	4-20 mA spannungslinearer Ausgang
Galvanische Trennung	Nein	Nein
Versorgungsspannung		
APAQ-HRF/-HCF	6,5...32 V _{DC}	6,5...32 V _{DC}
APAQ-HRFX/-HCFX	8,5...30 V _{DC}	8,5...30 V _{DC}
Sensorbruchfunktion	min/max einstellbar	min/max einstellbar
EX-Zulassung		
APAQ-HRFX/-HCFX ATEX:	II 1 G EEx ia IIB T4-T6	II 1 G EEx ia IIB T4-T6
APAQ-HRFX/-HCFX FM:	Class I, Div. 1, Gr.A-D	Class I, Div. 1, Gr.A-D
Allgemein		
Umgebungstemperatur	-40...85 °C / -40...+185 °F	-40...85 °C / -40...+185 °F
Typische Genauigkeit	±0,15 % der Messspanne	±0,5 %...±1,0 % der Messspanne
Anschlusskopf	DIN B oder grösser	DIN B oder grösser

1) IEC 60751, α=0.00385

Bestellcodierung

Modell	Bestellnummer
APAQ-HRF	70APHRF001
APAQ-HRFX (ATEX)	70APHRFX01
APAQ-HRFX (FM)	70APHRFX11
APAQ-HCF	70APHCF001
APAQ-HCFX (ATEX)	70APHCFX01
APAQ-HCFX (FM)	70APHCFX11
Konfiguration	70CAL00001



Invensys Systems GmbH >EUROTHERM<

Ottostraße 1
D-65549 Limburg an der Lahn
Telefon 06431 298-0
Fax 06431 298-119
www.eurotherm.de



Hier scannen
für lokale
Kontaktadressen

Eurotherm by Schneider Electric, das Eurotherm Logo, Chessell, EurothermSuite, Mini8, Eycon, Eyris, EPower, EPack, nanodac, piccolo, versadac, optivis, Foxboro und Wonderware sind Marken von Schneider Electric, seinen Tochtergesellschaften und angeschlossenen Unternehmen. Alle anderen Marken sind u. U. Warenzeichen ihrer jeweiligen Inhaber.

Alle Rechte vorbehalten. Es ist nicht gestattet, dieses Dokument ohne vorherige schriftliche Genehmigung von Eurotherm in irgendeiner Form zu vervielfältigen, zu verändern, zu übertragen oder in einem Speichersystem zu sichern, außer wenn dies dem Betrieb des Geräts dient, auf das dieses Dokument sich bezieht.

Eurotherm verfolgt eine Strategie kontinuierlicher Entwicklung und Produktverbesserung. Die technischen Daten in diesem Dokument können daher ohne Vorankündigung geändert werden. Die Informationen in diesem Dokument werden nach bestem Wissen und Gewissen bereitgestellt, dienen aber lediglich der Orientierung. Eurotherm übernimmt keine Haftung für Verluste, die durch Fehler in diesem Dokument entstehen.